

## ПРЕЗЕНТАЦИЯ : КОМПОНЕНТЫ / ОБОРУДОВАНИЕ ДЛЯ СТЕКЛА

### 1. Компоненты ветрого стекла

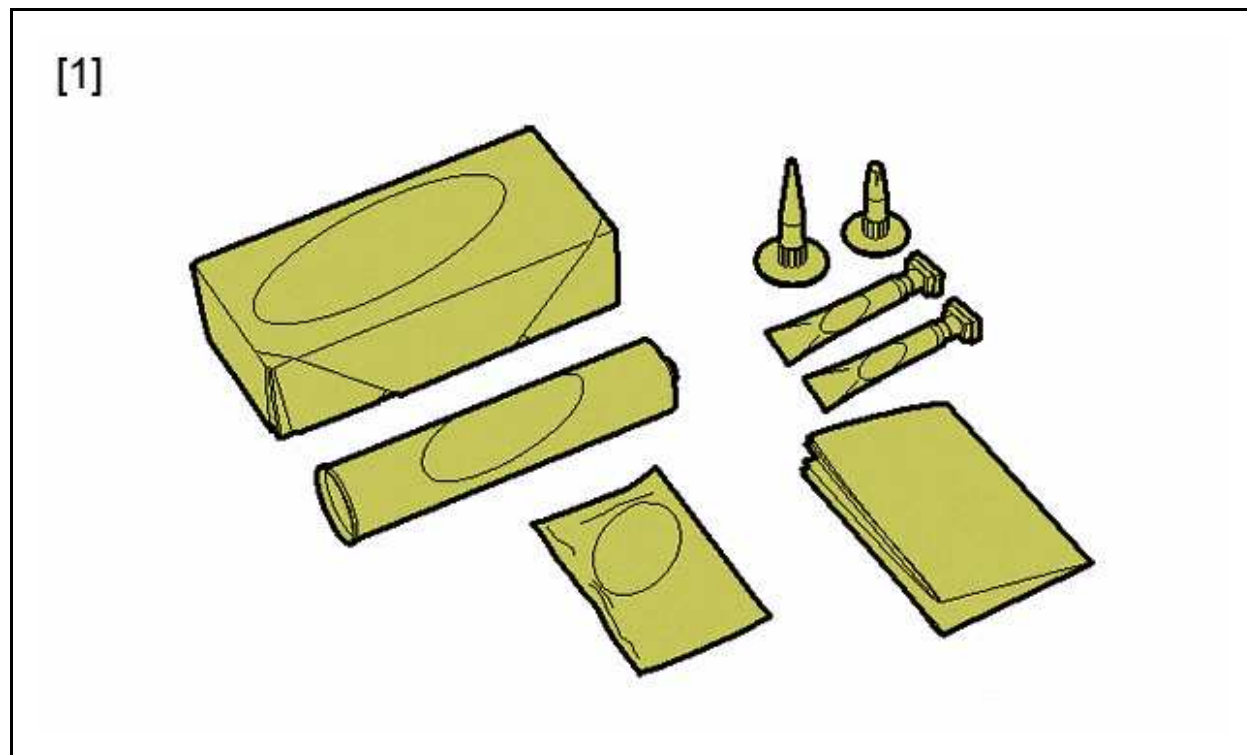


Рисунок : E5AP3AWD

[1] Комплект для приклеивания монокомпонитный.

поставщик LOCTITE		
Обозначение	Автомобиль без подушки безопасности	Автомобиль с подушкой безопасности
Очень быстрое схватывание	0,50 (*)	0,50 (*)
Быстрое схватывание	1,50 (*)	6,00 (*)
Стандартное схватывание	2,50 (*)	12,00 (*)

(\*) : Сроки возврата автомобиля в эксплуатацию (в часах и в центах в час) - Температура окружающей среды : 2: °C

поставщик DOW		
Обозначение	Автомобиль : Имеется или отсутствует подушка безопасности (Сторона водителя)	Автомобиль с подушкой безопасности (Сторона пассажира)
Быстрое схватывание	1,00 (*)	2,00 (*)
Стандартное схватывание	1,50 (*)	3,00 (*)

(\*) : Сроки возврата автомобиля в эксплуатацию (в часах и в центах в час) - Температура окружающей среды : 2: °C

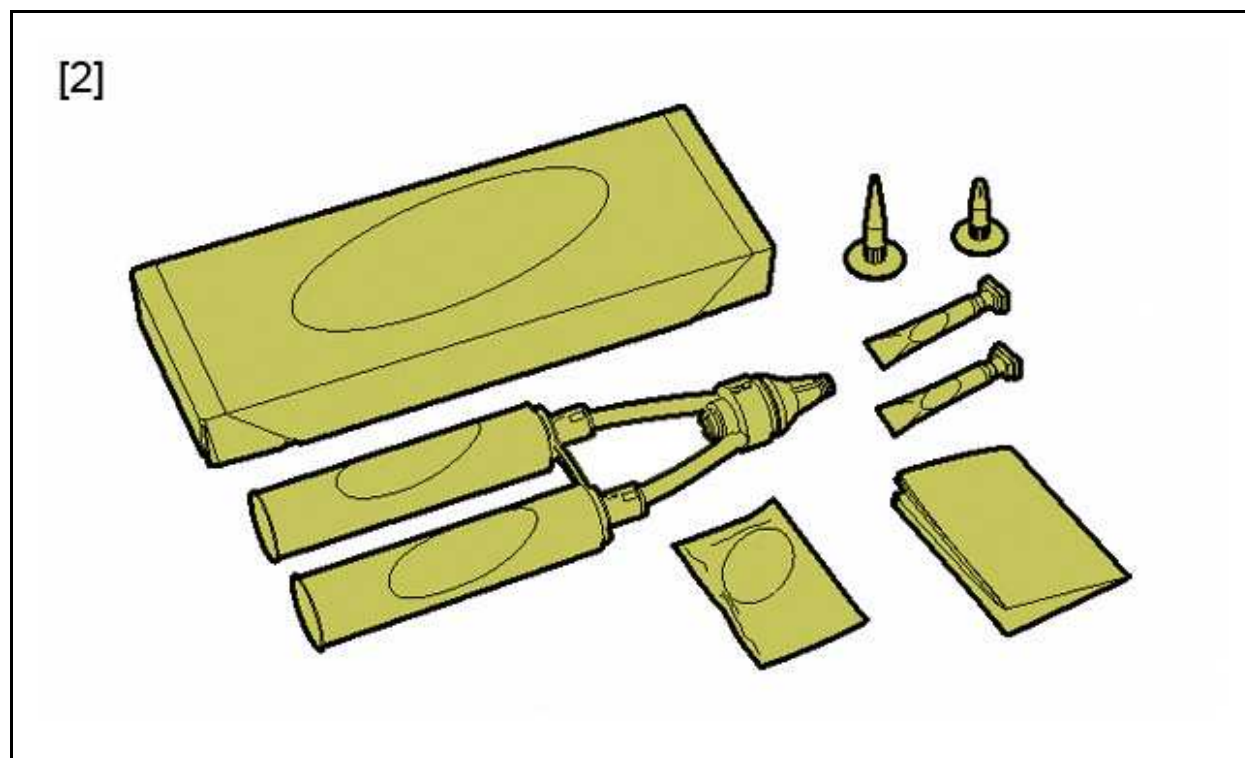


Рисунок : E5AP3AXD

[2] Комплект для приклеивания двухкомпонентный.

поставщик DOW		
Обозначение	Автомобиль без подушки безопасности	Автомобиль с подушкой безопасности
Очень быстрое схватывание	0,50 (*)	1,00 (*)
(*) : Сроки возврата автомобиля в эксплуатацию (в часах и в центах в час) - Температура окружающей среды : 2: °C		

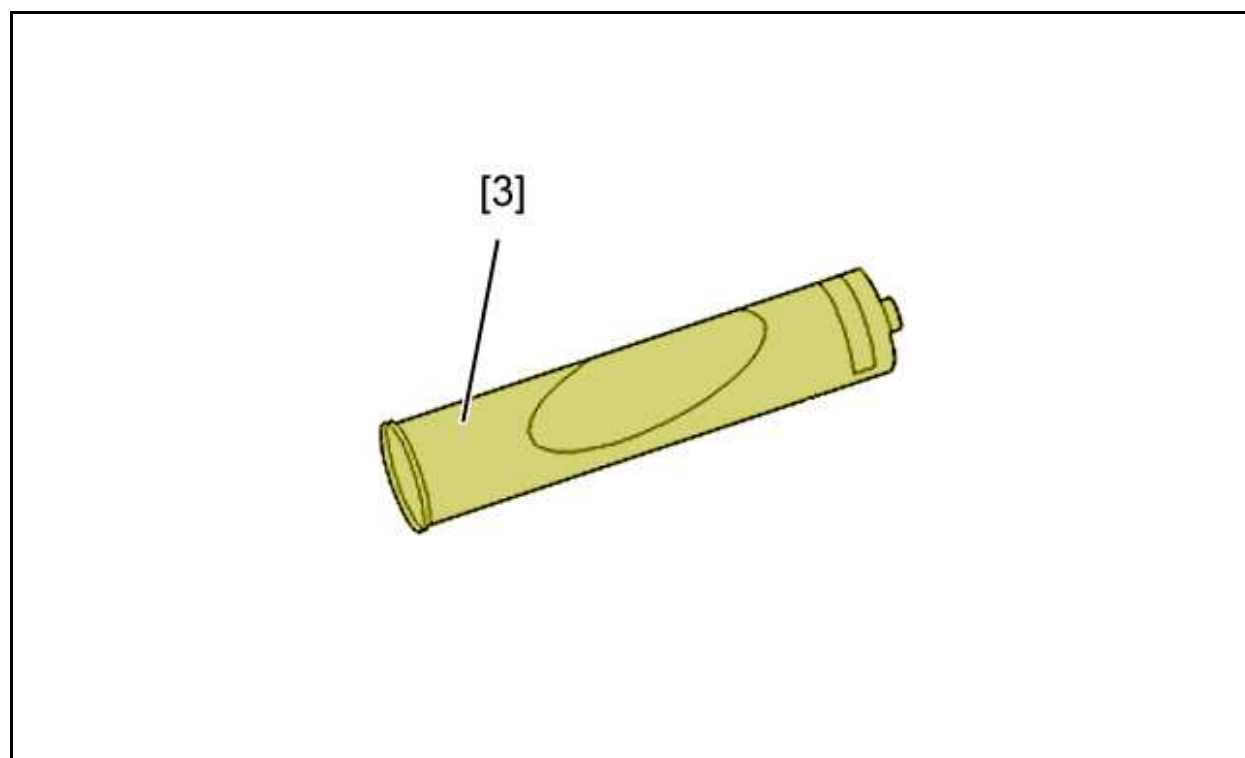


Рисунок : E5AP2YCD

[3] Туба с клеем (Однокомпонентная добавка).

## 2. Оборудование для стекла

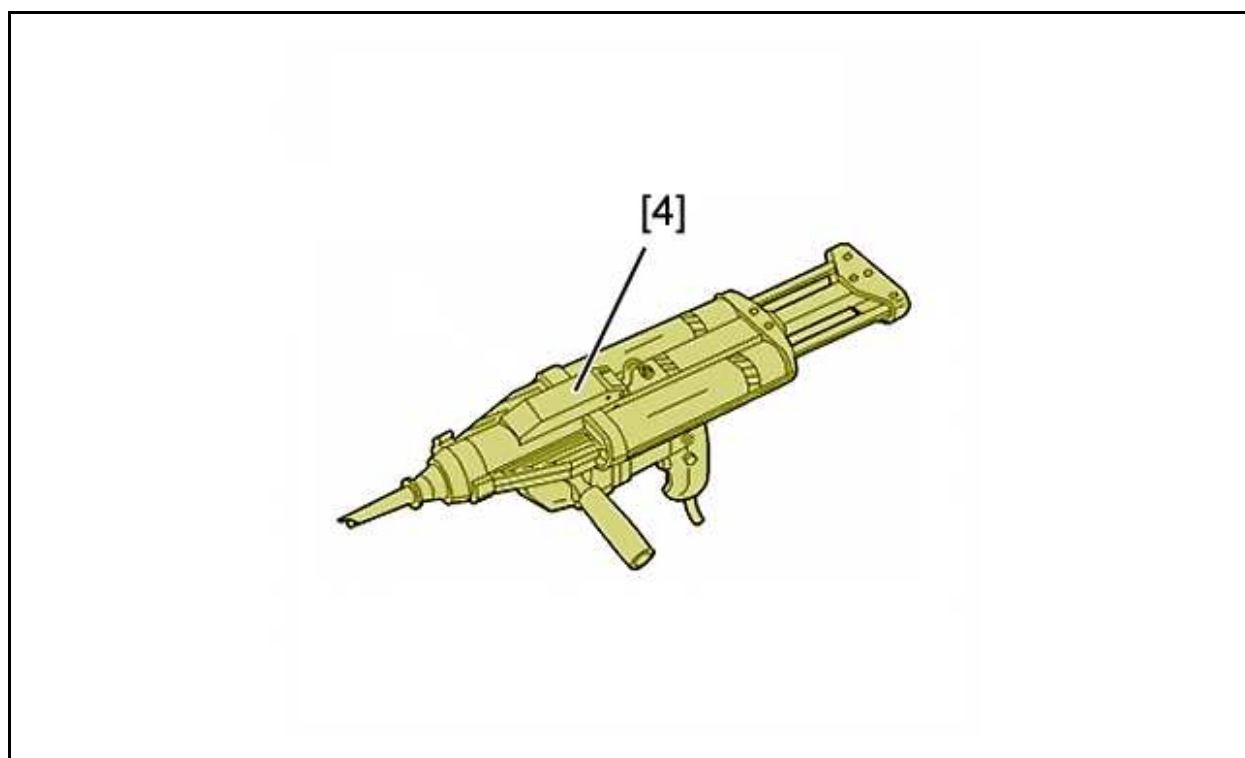


Рисунок : E5AP2YDD

[4] Двухкомпонентный электрический пистолет .

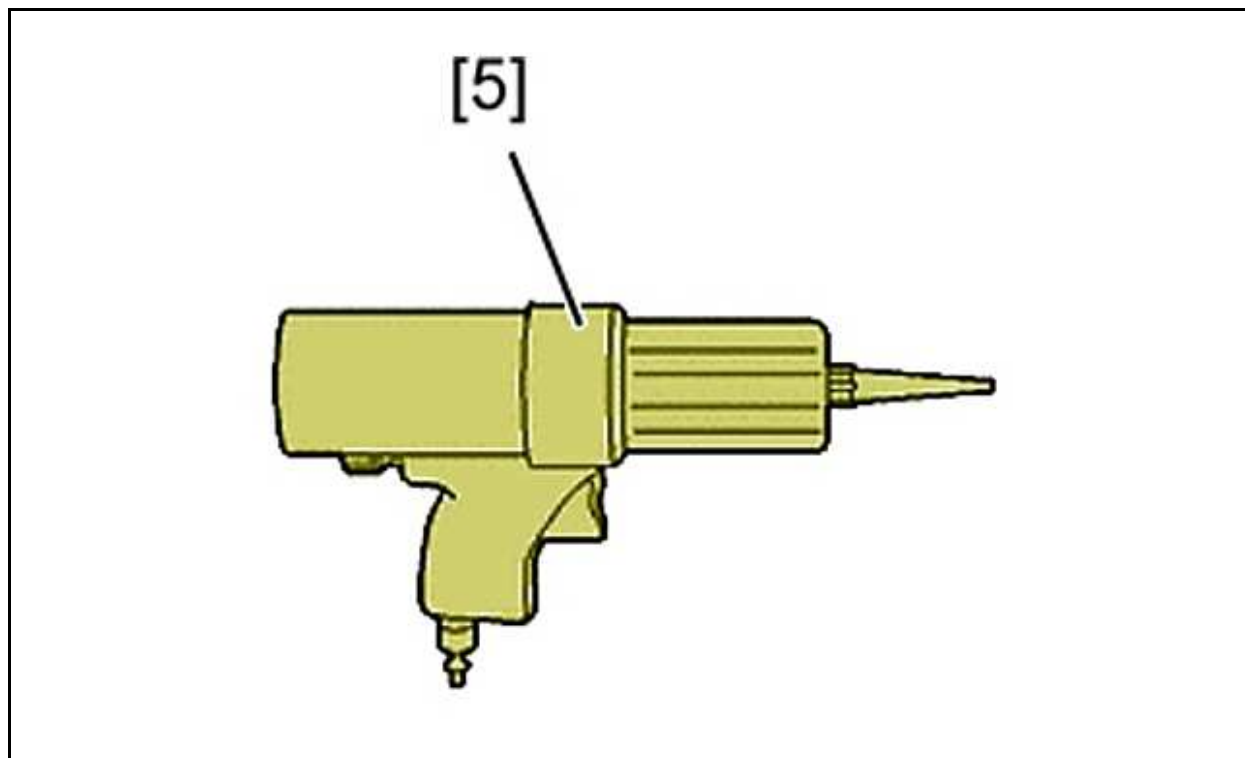


Рисунок : E5AP2YED

[5] Однокомпонентный пневматический пистолет .

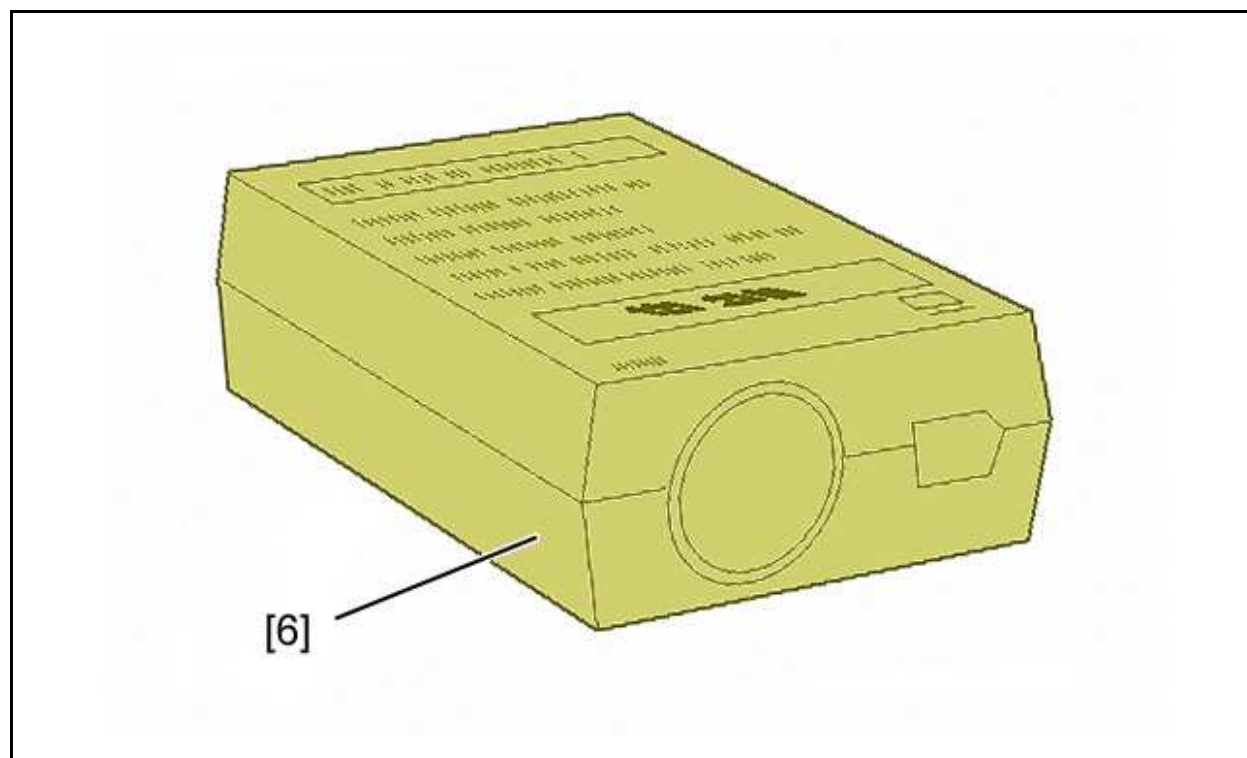


Рисунок : E5AP2YFD

[6] Подогреватель тубы (Для предварительного нагрева контейнеров с особо быстрым твердением - Для контейнеров с однокомпонентным клеем).