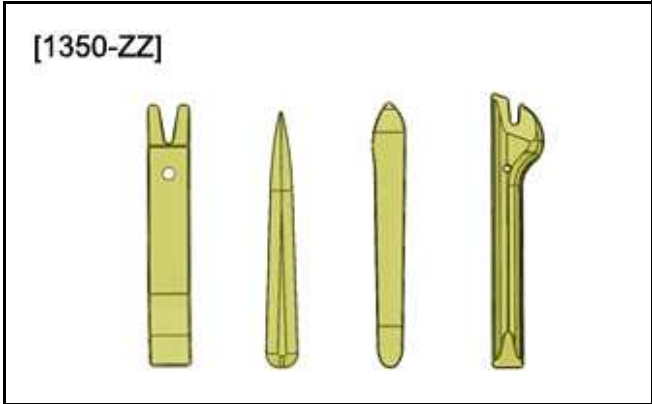


СНЯТИЕ - УСТАНОВКА : ВЕТРОВОЕ СТЕКЛО


4-ДВЕРНЫЙ СЕДАН

ОБЯЗАТЕЛЬНО : Соблюдайте требования по обеспечению безопасности и чистоты  .

1. Инструменты






инструмент	Номер (реферанс)	Наименование
 <p>[1350-ZZ]</p> <p>Рисунок : E5AG02MT</p>	[1350-ZZ]	Инструмент для снятия обшивки

Презентация :

- Оборудование для работы со стеклами 
- Компоненты ветрого стекла 

2. Предварительные операции

Снять :

- Решетку воздухозаборника перед ветровым стеклом 
- Обивку передних стоек 
- Двойной датчик освещённости и дождя 
- Декоративные накладки крыши 
- Консоль потолка 

3. Снятие

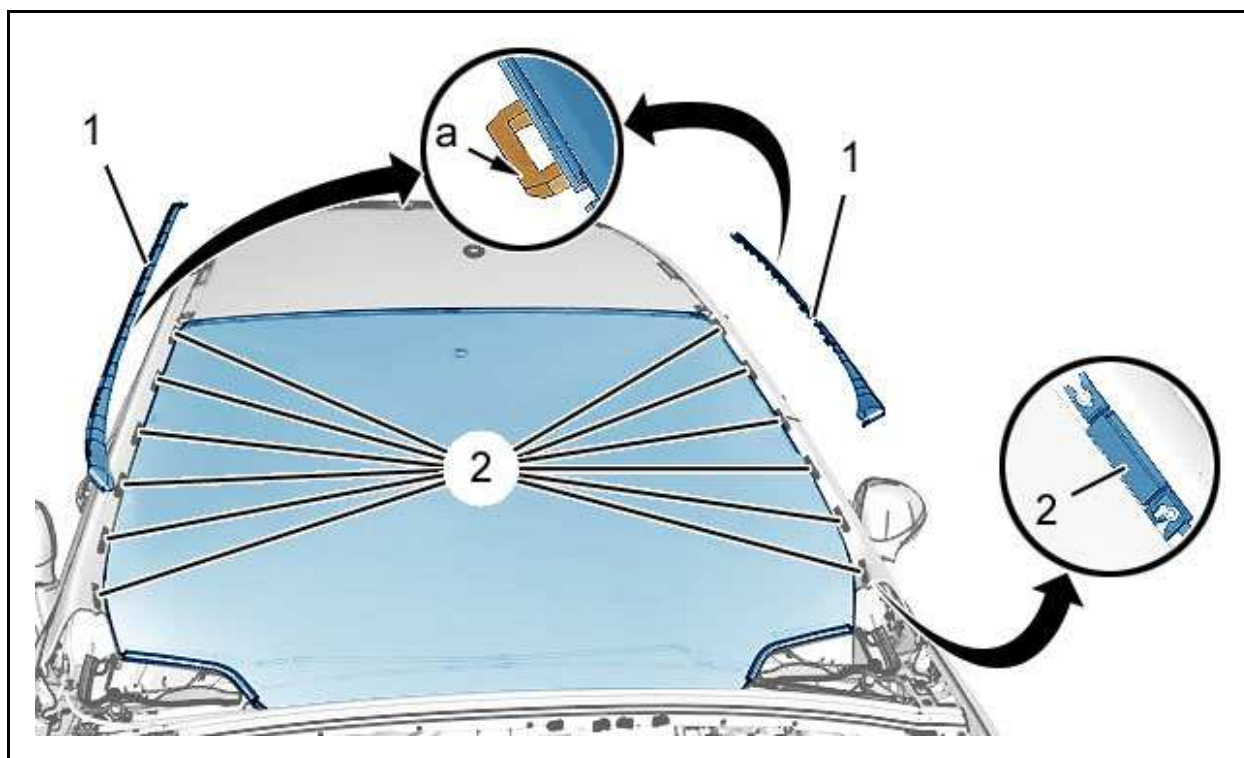


Рисунок : C5CG1X8D

Открепите язычки ("a") держателей (2), начиная снизу по направлению наружу ; С помощью приспособления [1350-ZZ].

Снять : Декоративные элементы (1) стоек проема ветрового стекла.

ПРИМЕЧАНИЕ : Обязательно заменять фиксаторы (2).

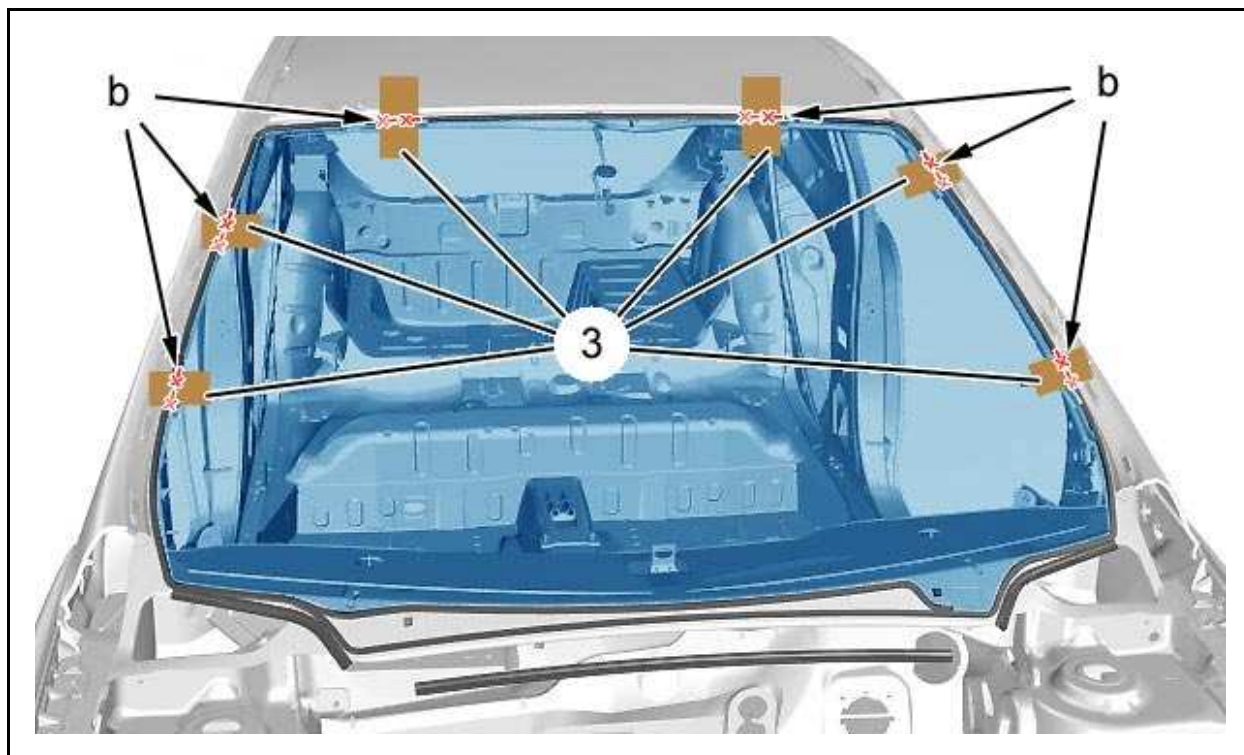


Рисунок : C5CG1X9D

ПРИМЕЧАНИЕ : При повторном использовании ветрового стекла : Наклейте клейкие ленты (3) и разрежьте их в "b").

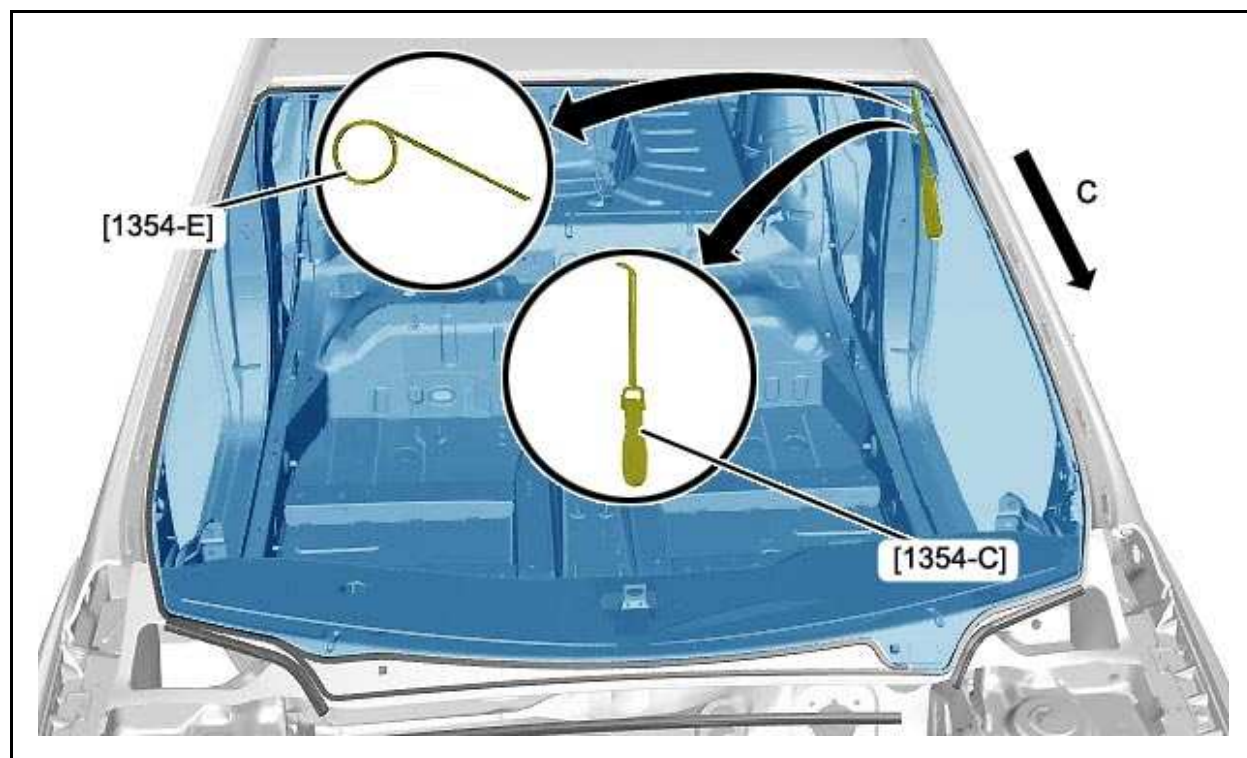


Рисунок : C5CG1XAD

Проткнуть шилом [1354-С] валик клеящей мастики, изнутри наружу.
 Вдеть режущую струну [1354-Е] в шило [1354-С] и пропустить её внутрь.
 Оставить достаточную длину для крепления на приспособление для намотки [1354-АZ].
 Пропустить режущую струну [1354-Е] по месту вклейки ветрового стекла (по "с") по всему контуру ветрового стекла ; С помощью мыльного раствора (в зависимости от комплектации).

ПРИМЕЧАНИЕ : Существуют ветровые стекла с уплотнителями и без них.

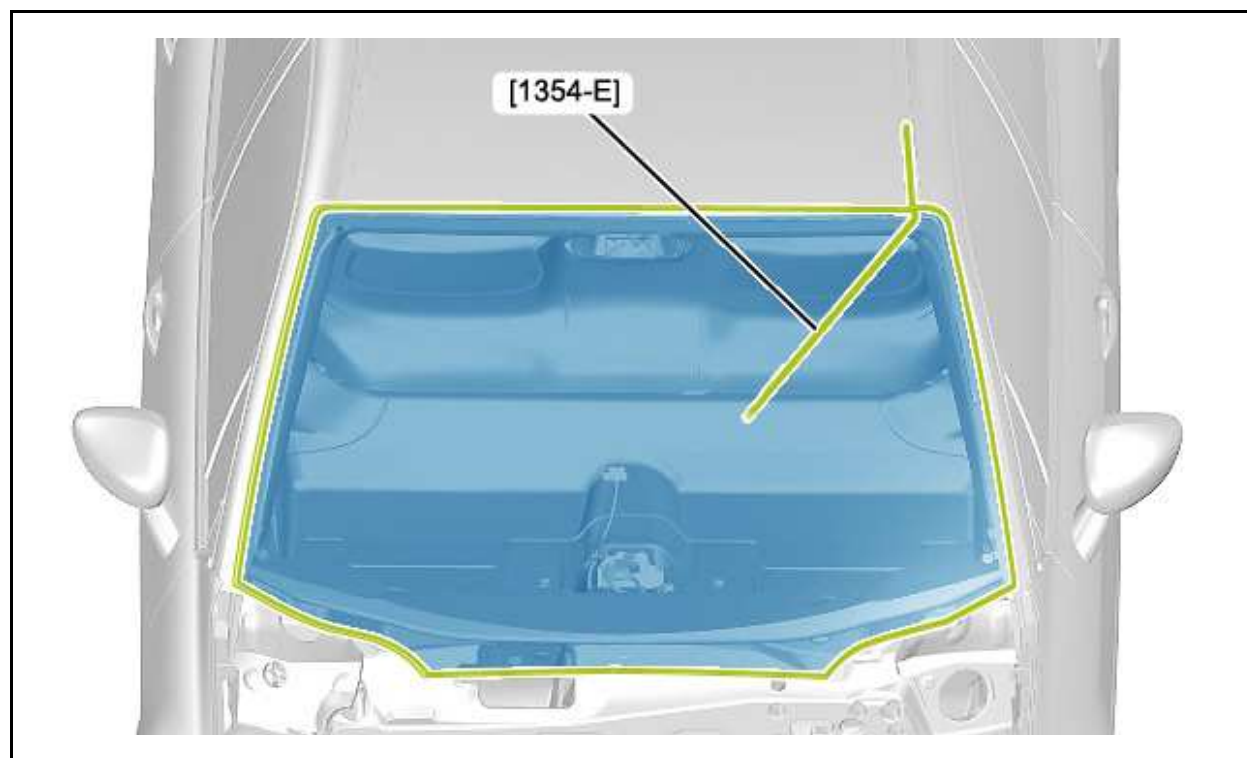


Рисунок : C5CG1XBD

Отрезать режущую струну [1354-Е], оставив достаточную длину для возможности прикрепления на штыре молдинга крыши.

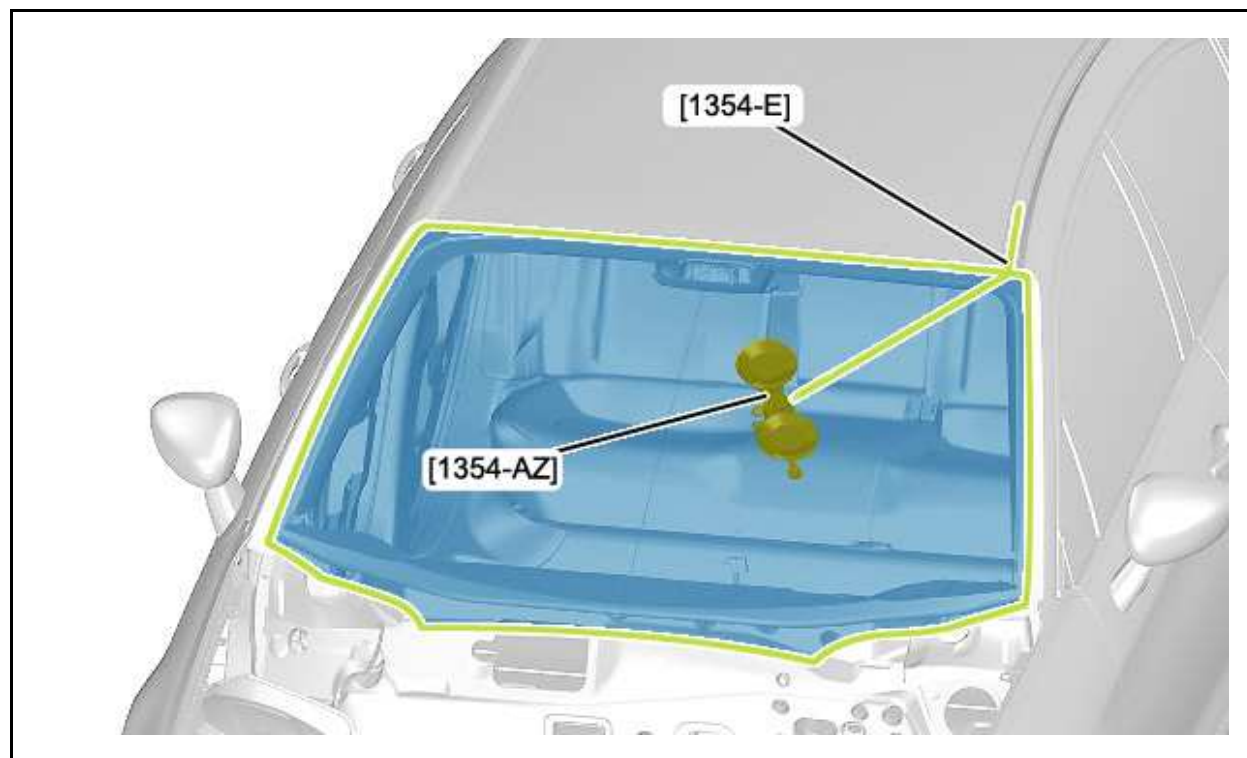


Рисунок : C5CG1XCD

Прикрепить режущую струну [1354-E] на штыре молдинга крыши.

Установите на место приспособление с катушкой [1354-AZ], как указано на рис. .

Закрепить конец вырезной струны [1354-E] в приспособлении для намотки [1354-AZ].

ВНИМАНИЕ : При натягивании вырезной струны [1354-E] убедиться в правильном расположении струны [1354-E] под бортиком уплотнителя ветрового стекла.

ПРИМЕЧАНИЕ : При малейшем сопротивлении вырезной струны [1354-E] во время разрезания, ослабить струну и облегчить прохождение препятствия (опорная подкладка, утолщение слоя клея или стыки панелей).

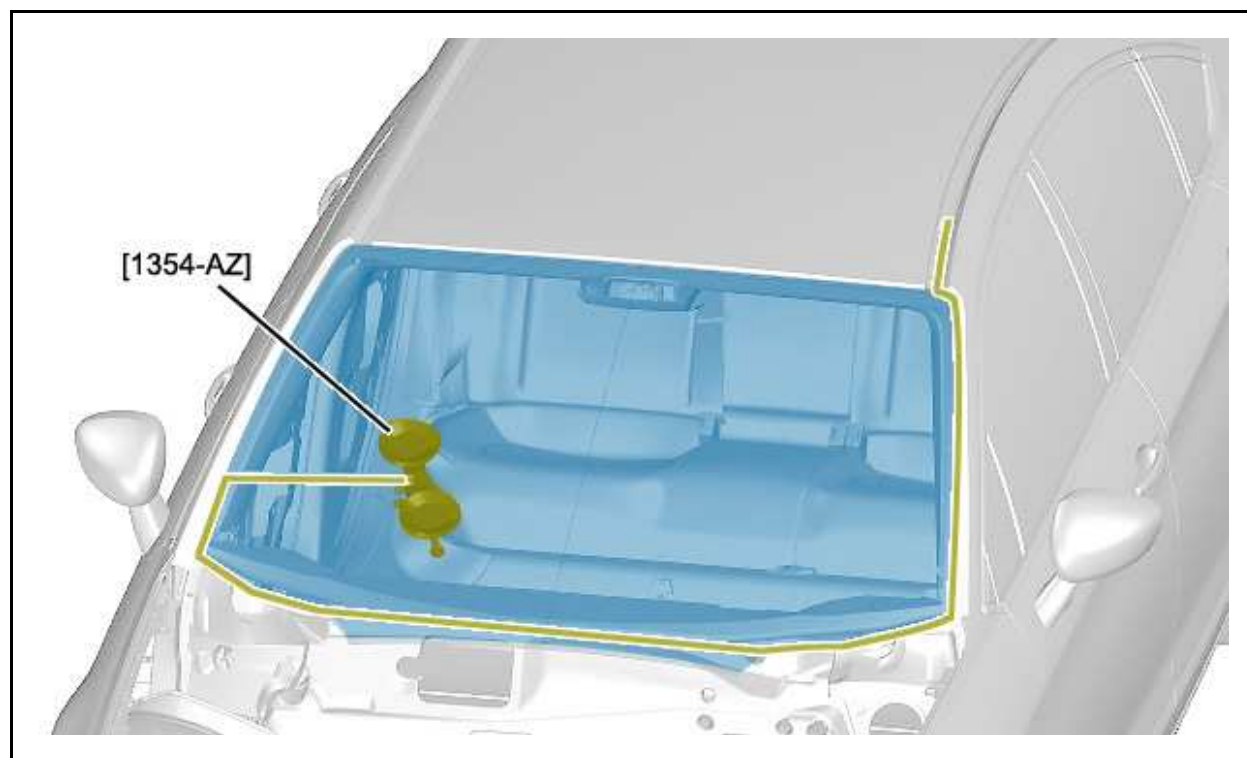


Рисунок : C5CG1XDD

Трансформировать приспособление с катушкой [1354-AZ] (как показано на рисунке) ; Продолжайте резать.

ПРИМЕЧАНИЕ : Повышенное сопротивление срезанию в нижней части ветрового стекла является нормальным ввиду наличия в этой зоне двойного валика клеящей мастики.

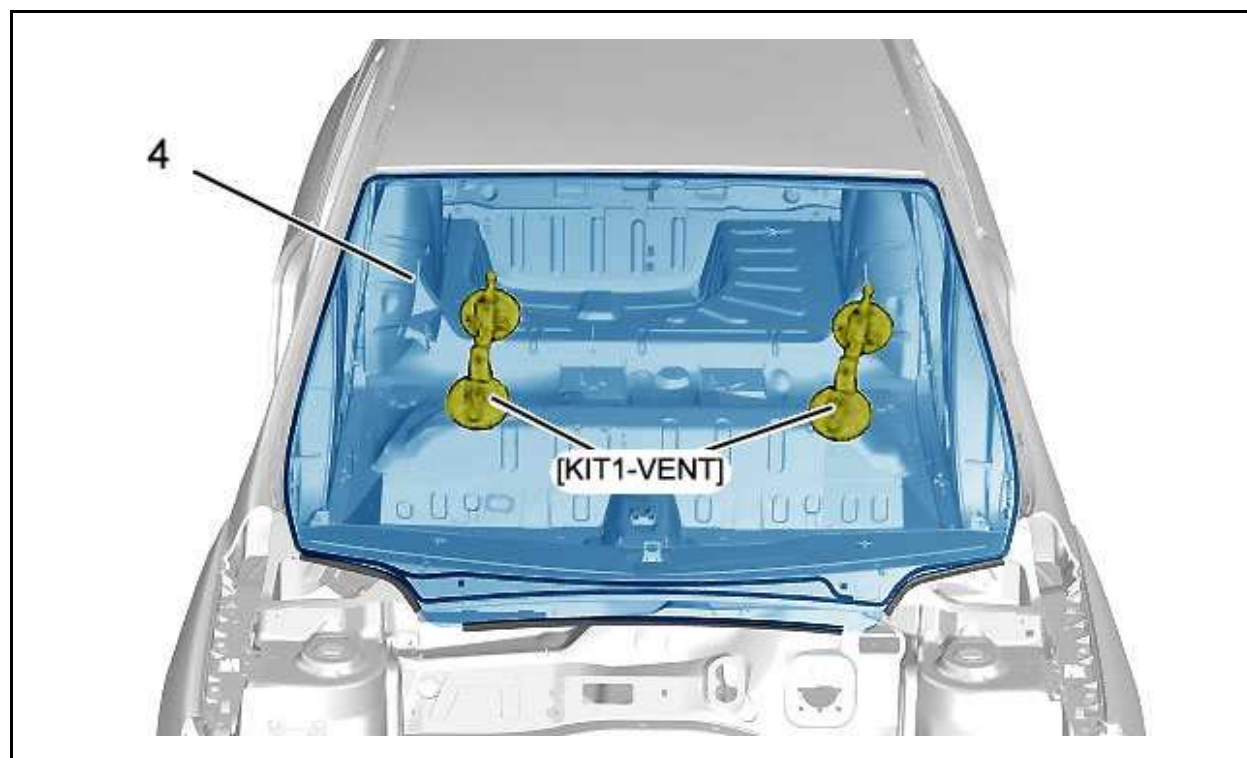


Рисунок : C5CG08ND

Снимите ветровое стекло (4) ; С помощью двух ручек [KIT1-VENT] с присосками.

4. Установка

4.1. Подготовка : Паз - ветровое стекло

1ег вариант - Восстановление ветрового стекла.

Оснастить электрический резак [FEIN-400E] лезвием №146.

Срезать валики клея с ветрового стекла (4) и с желобка проема.

2-й раз - Установка нового ветрового стекла.

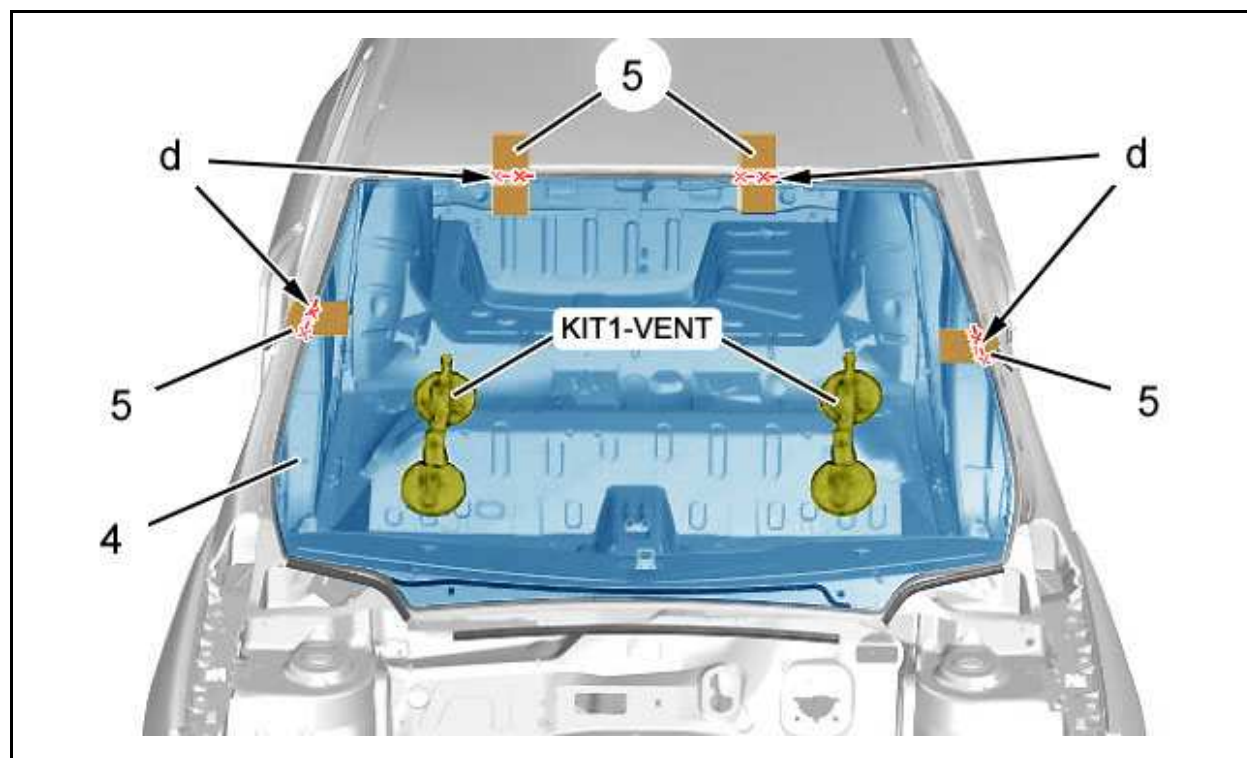


Рисунок : C5CG1XED

ПРИМЕЧАНИЕ : В случае замены ветрового стекла (4) отцентрируйте его и позиционируйте клейкие ленты (5) как показано выше, затем разрежьте их (в "d").

Снимите ветровое стекло (4).

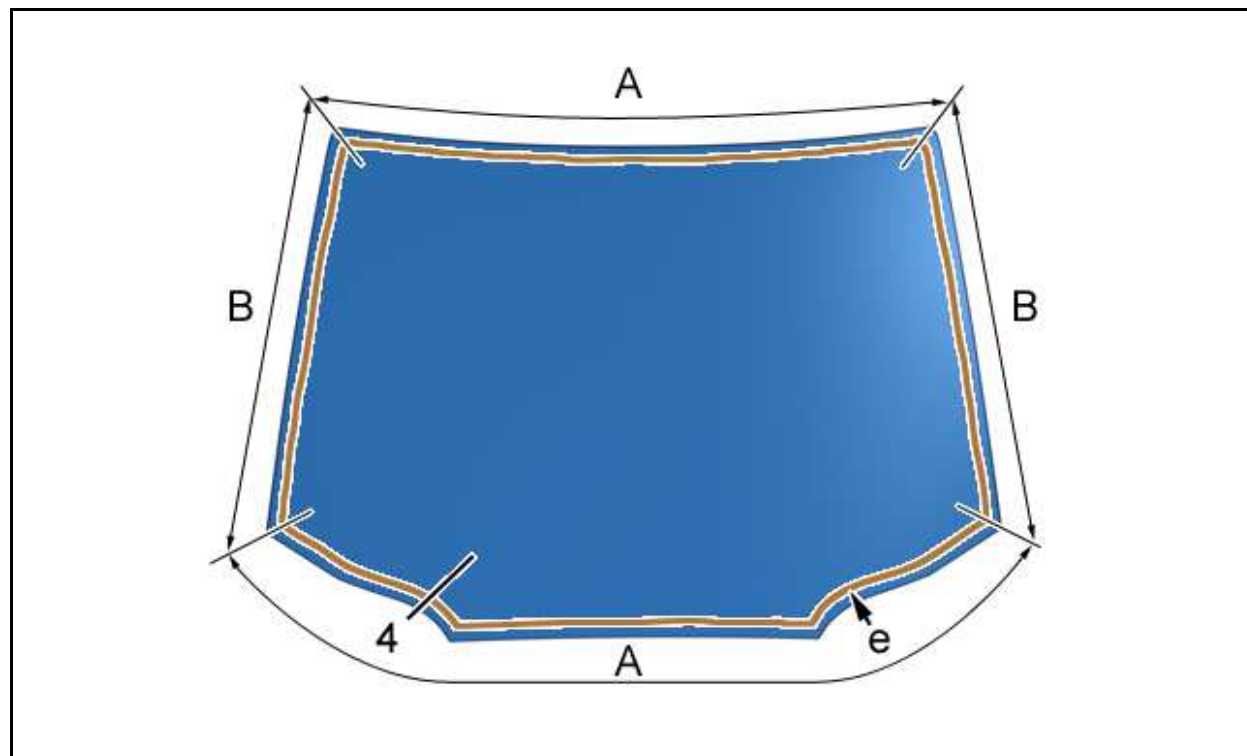


Рисунок : C5CG1XFD

Очистить периметр ветрового стекла с помощью обезжиривателя .

Разметить путь нанесения клея ; С помощью карандаша :

- В зоне (в "A") на 15 мм (От края стекла)
- В местах (в "B") на 9 мм (От края стекла)

Нанести первичный слой клея для стекла ; По линии наклеивания (в "е").
 Дать высохнуть в течение 10 минут.

4.2. Наклеивание

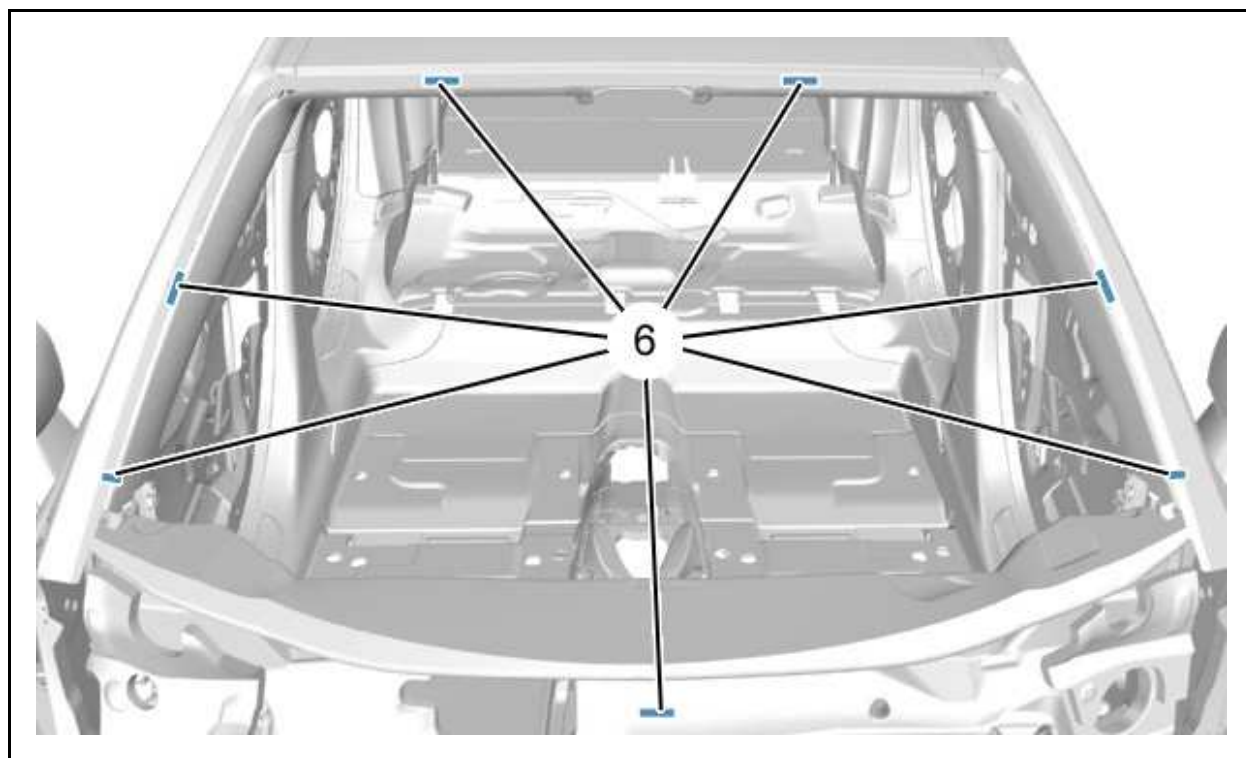


Рисунок : C5CG1XGD

Установите прокладок толщиной (6).

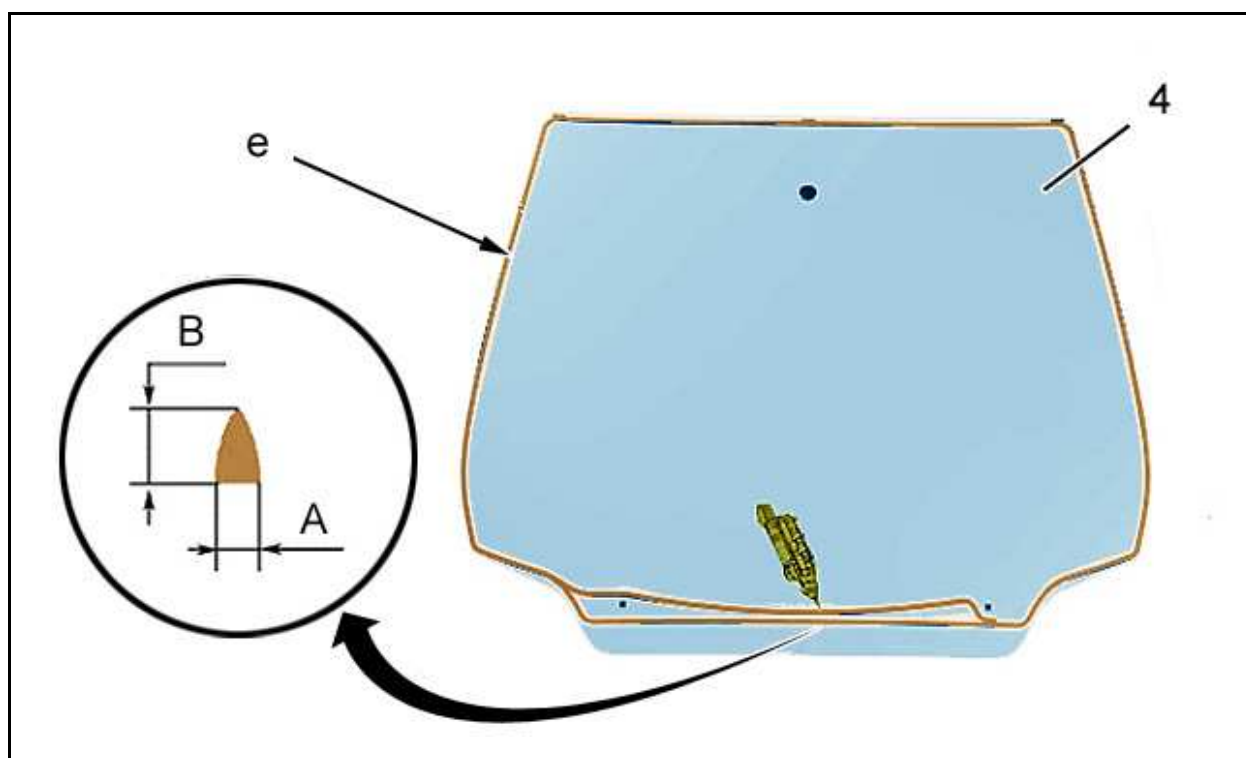


Рисунок : C5CG1XHD

Вставьте в выдавливающий пистолет смеситель мастики.
 Возьмите сопло, имеющееся в комплекте для приклеивания.
 Отрезать кончик сужающегося наконечника на диаметре "А" = 8 мм на высоте "В" = 13 мм.
 1-й раз : Восстановление ветрового стекла (4) :

- Наносить грунтовку нет необходимости
- Сотрите все загрязнения с уплотнителя, на который нанесен состав ; С помощью сжатого воздуха

2-й раз : Данный способ используется при установке нового ветрового стекла (4) :

- Обезжирить контур ветрового стекла (4) с помощью материала из комплекта для наклейки
- Ветровое стекло (4) поставляется предварительно обработанным грунтом
- Необходимо снова нанести грунтовку на поверхность, покрытую заводской грунтовкой (в "е") ; Дать высохнуть в течение 10 минут

ОБЯЗАТЕЛЬНО : Время между нанесением мастики на ветровое стекло (4) и установкой стекла на автомобиль не должно превышать 8 мин (Для быстросхватывающихся мастик).

Нанесите валик клея по центральной линии загрунтованной полосы (Как показано в "е").

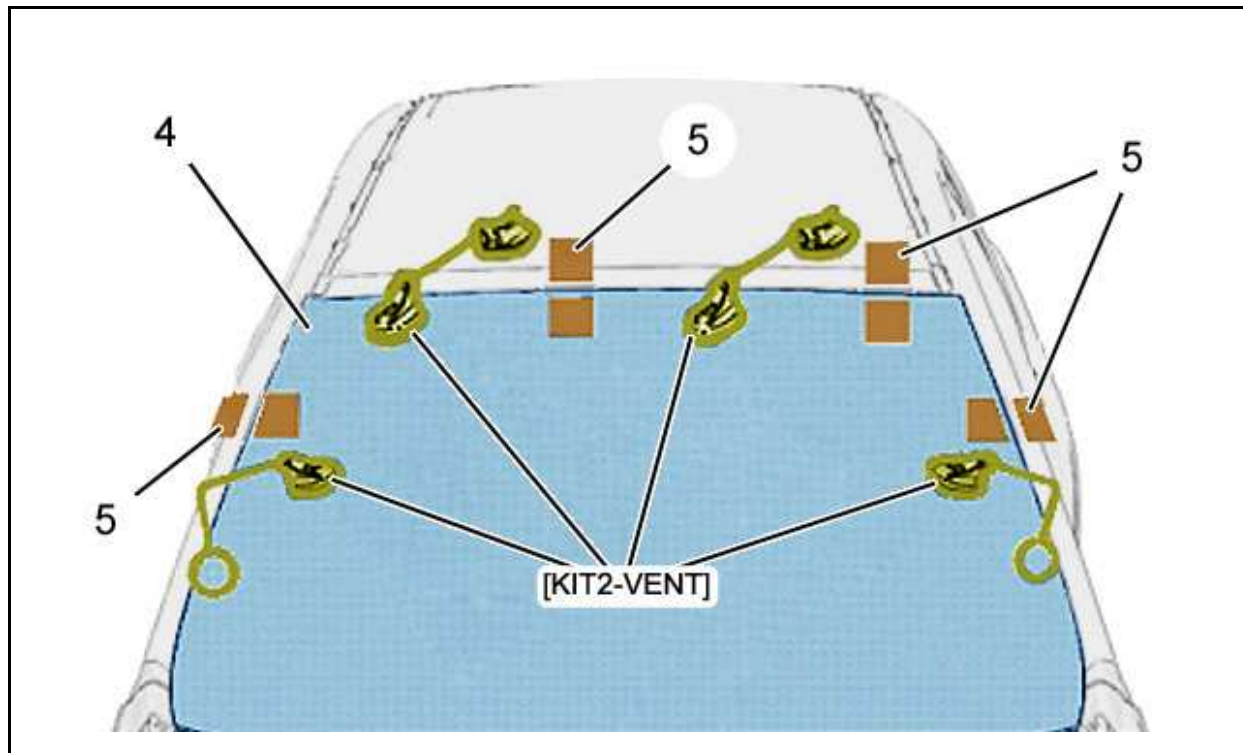


Рисунок : C5CG1X1D

Установить ветровое стекло (4) по меткам липкой ленты (5).

Приложите постоянное давление ; С помощью ручек с присосками [KIT2-VENT].

Проверьте зазоры и выравнивание ветрового стекла  .

Перед любыми дальнейшими действиями подождите 30 минут для полимеризации клея.

Проверьте герметичность ветрового стекла (4).

ПРИМЕЧАНИЕ : Обязательно заменять фиксаторы (2).

Установка производится выполнением операций по снятию в обратном порядке.

Проверьте функционирование электрооборудования.