

ФУНКЦІЯ : ПИТАНИЕ ТОПЛИВОМ

СИСТЕМА ВПРЫСКА BOSCH

1. Структурная схема

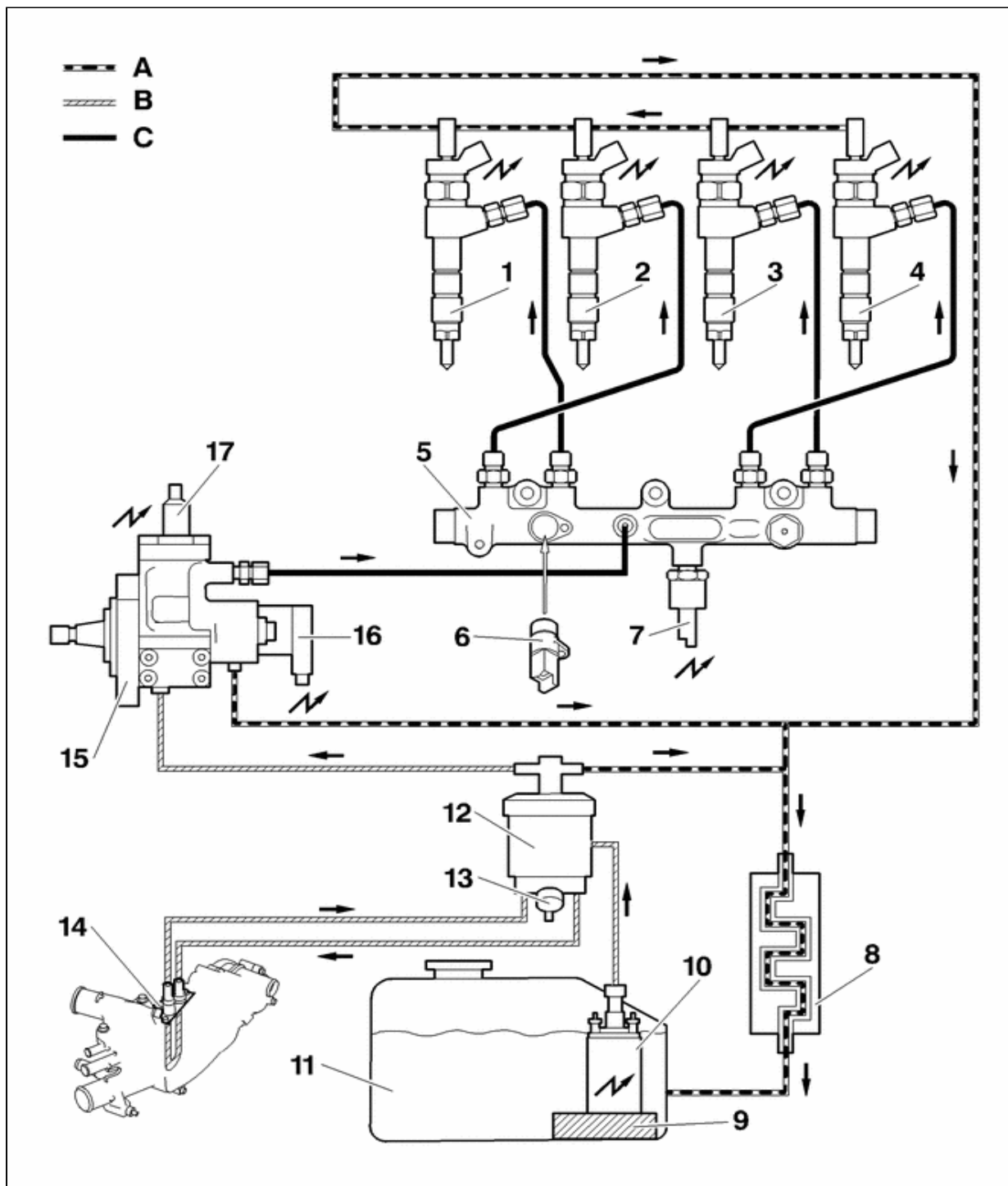


Рисунок : В1НР10QP

Обозначения :

- 1 А Контур возврата топлива в бак
- 1 В Контур низкого давления
- 1 С Контур высокого давления

Номенклатура		
Метка	Обозначение	Номер детали на электрических схемах
1 до 4	Дизельные топливные форсунки (электрогидравлические)	1131
		1132
		1133
		1134
5	Топливная рампа высокого давления	-
6	Температурный топливный датчик	1221
7	Датчик высокого давления топлива	1321
8	Охладитель топлива	-
9	Предварительный топливный фильтр	-
10	Топливоподкачивающий насос (низкого давления)	1211
11	Топливный бак	-
12	Топливный фильтр + сепаратор воды + регулятор давления в контуре низкого давления	-
13	Болт для слива воды	-
14	Подогрев топлива	-
15	Топливный насос высокого давления	-
16	Регулятор давления на топливном насосе высокого давления	1322
17	Система отключения третьего поршня топливного насоса высокого давления	1208-6

2. Топливный бак

Топливный бак идентичен бакам версий с классическим дизельным двигателем.

3. Топливоподкачивающий насос (низкого давления) (1211)

3.1. Роль

Назначение подкачивающего насоса :

- 1 Подача топлива на насос высокого давления
- 1 Создание необходимого давления в контуре низкого давления

3.2. Описание

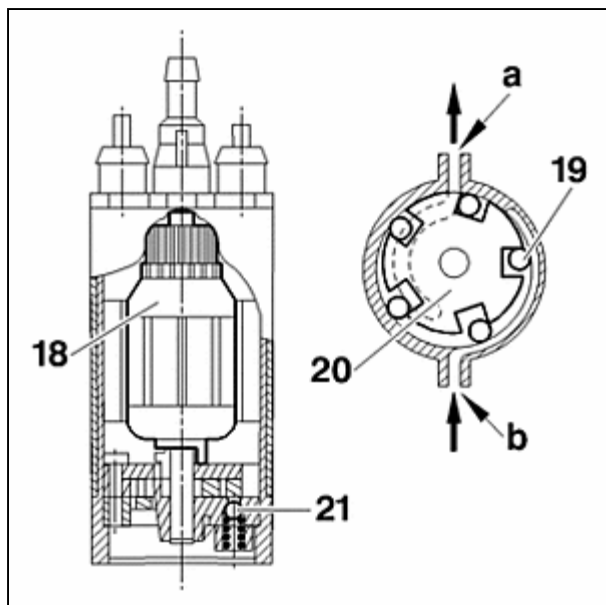


Рисунок : В1НР10RC

поставщик BOSCH (ЕКРЗ).

a : Выход топлива.

b : Вход топлива.

Подкачивающий насос, установленный в топливном баке, содержит следующие элементы :

- 1 (18) Электродвигатель постоянного тока
- 1 (19) Шариковый эксцентриковый насос
- 1 (20) ротор
- 1 (21) Предохранительный клапан

ПРИМЕЧАНИЕ : Тарировка клапана контура > : δ 7 бар.

Подкачивающий насос получает питание 12 вольт от двойного реле системы впрыска при следующих условиях :

- 1 При включении зажигания в течение 2 - 3 секунд
- 1 при работающем двигателе

3.3. Особенности электрооборудования

Управление :

- 1 компьютер системы впрыска
- 1 Дубль-реле впрыска

Принадлежность каналов разъема :

- 1 Выход 1 : Сигнал уровня топлива
- 1 Выход 2 : Питание топливopодкачивающего насоса (+ 12 вольт)
- 1 Выход 3 : Свободный
- 1 Выход 4 : "масса" топливного насоса
- 1 Выход 5 : Контакт массы топливного датчика

3.4. Размещение

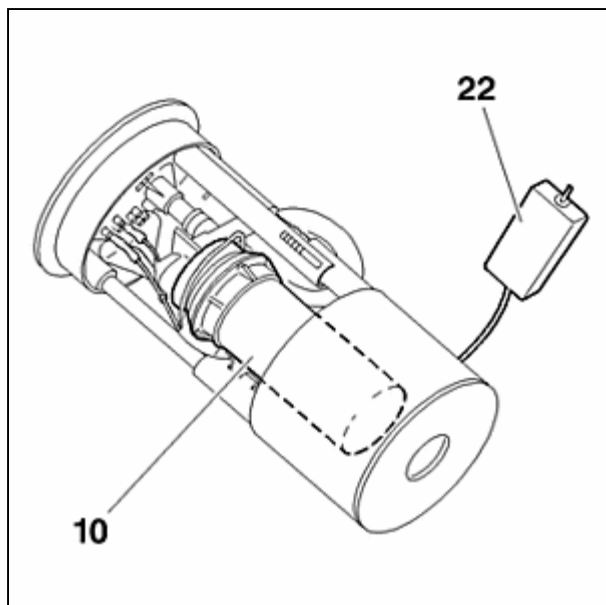


Рисунок : В1НР10SC

(10) Топливодкачивающий насос (низкого давления).

(22) Поплавок измерителя уровня топлива.

Топливодкачивающий насос встроен в модуль измеритель уровня топлива/насос.

Модуль "датчик/насос" установлен в топливный бак и включает в себя :

- 1 Предварительный топливный фильтр (300 микрон)
- 1 Функцию измерения и функцию запаса хода по топливу (в зависимости от версии)

4. Топливный фильтр - Термостат

4.1. Топливный фильтр : Роль

Роль топливного фильтра :

- 1 Фильтрация топлива (порог фильтрации 5 микрон)
- 1 Отделение воды
- 1 Контроль подогрева топлива (термостатический элемент)
- 1 Контроль давления топлива в топливном контуре низкого давления (встроенный регулятор низкого давления)

4.2. Топливный фильтр : Описание

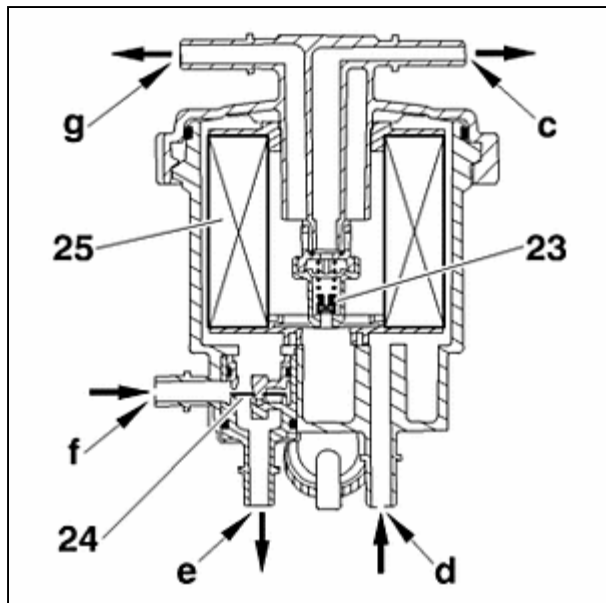


Рисунок : В1НР10ТС

Направление циркуляции топлива (как показано стрелками).

(23) Регулятор низкого давления.

(24) Термостат .

(25) Фильтрующий элемент.

c : Обратный поток топлива в топливный бак.

d : Вход подогретого топлива (блока выхода охлаждающей жидкости).

e : Выход топлива (к блоку выхода охлаждающей жидкости).

f : Вход топлива.

g : Выход топлива (к топливному насосу высокого давления).

Регулятор низкого давления контролирует давление топлива в контуре низкого давления.

Давление в контуре : δ 2,5 бар.

Топливный фильтр :

- 1 Периодичность замены : Все 60 000 км
- 1 Продувка : Все 20 000 км

ПРИМЕЧАНИЕ : После замены топливного фильтра автоматически выполняется прокачка контуров высокого и низкого давления.

4.3. Термостат : Роль

В холодную погоду термостатический элемент направляет часть топлива к подогревателю топлива.

В теплую погоду термостатический элемент запрещает подогрев топлива.

4.4. Термостат : Описание

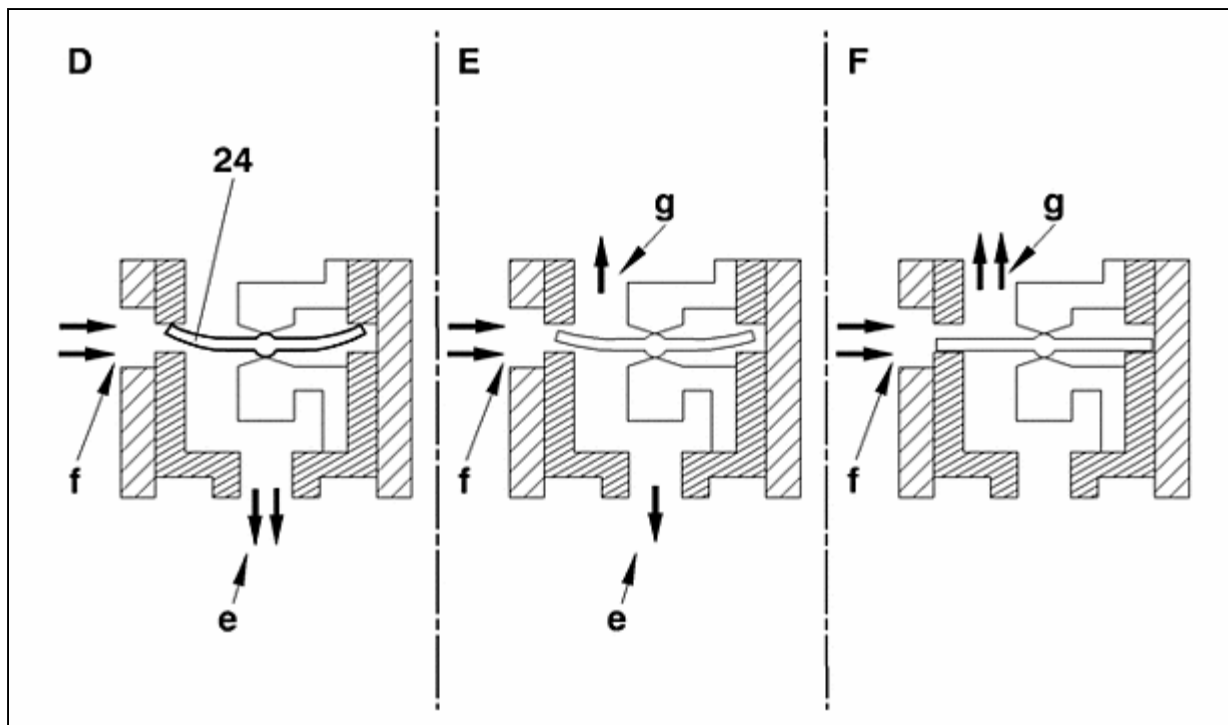


Рисунок : B1HP10UD

Направление циркуляции топлива (как показано стрелками).

D. Температура топлива ниже 15 °с.

E. Температура топлива составляет от 15 до 25°С.

F. Температура топлива выше 25°.

e : Выход топлива (к блоку выхода охлаждающей жидкости).

f : Вход топлива.

g : Выход топлива (к фильтрующему элементу).

(24) Термостат .

Термостатический элемент образован биметаллической пластинкой, которая деформируется в зависимости от температуры топлива.

D. Температура топлива ниже 15 °с :

- 1 Элемент термостата отделяется от своего седла
- 1 Прямой проход к фильтру закрыт
- 1 Топливо подогревается за счет контакта с блоком выхода охлаждающей жидкости

E. Температура топлива составляет от 15 до 25°С :

- 1 Подвижный элемент термостата частично отделился от своего седла
- 1 Часть топлива подогревается

F. Температура топлива выше 25° :

- 1 Подвижный элемент термостата находится на своем седле
- 1 Топливо проходит непосредственно к фильтрующему элементу

5. Подогрев топлива

5.1. Роль

Подогреватель топлива обеспечивает подачу топлива, разогретого до рабочей температуры.

5.2. Описание

Подогреватель топлива нагревает топливо, направляемое термостатическим элементом (топливный фильтр).

Подогреватель топлива образован трубкой, погруженной в охлаждающую жидкость двигателя. Между топливом и охлаждающей жидкостью происходит теплообмен.

5.3. Размещение

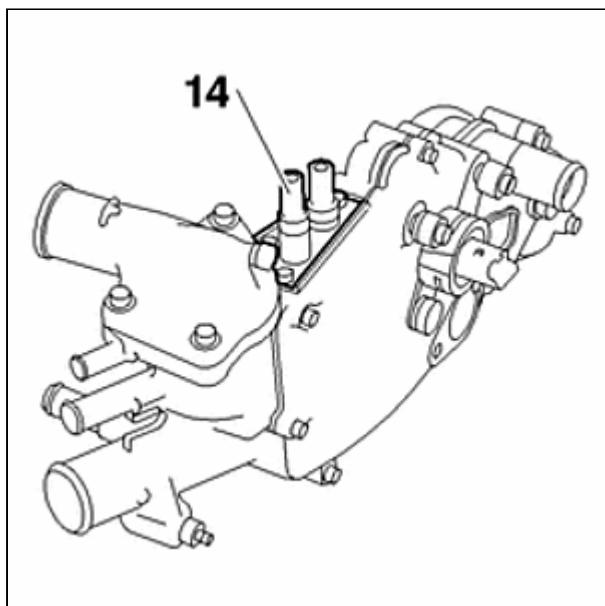


Рисунок : В1GP077С

(14) Подогрев топлива.

Размещение : В блоке выхода охлаждающей жидкости.

Существует 2 типа монтажа :

1. Металлический блок выхода охлаждающей жидкости : Подогреватель интегрирован в блок выхода охлаждающей жидкости
1. Пластиковая камера выхода охлаждающей жидкости : Подогреватель крепится на блоке выхода охлаждающей жидкости

6. Топливный насос высокого давления

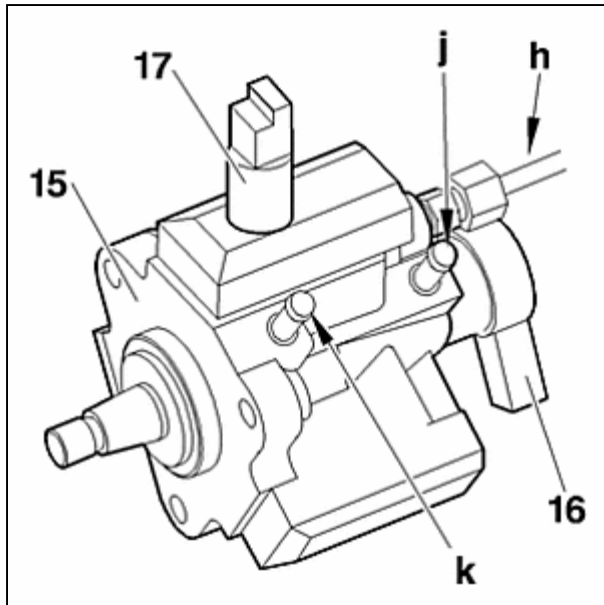


Рисунок : B1HP10VC

- (15) Топливный насос высокого давления .
 (16) Регулятор высокого давления топлива .
 (17) Система отключения третьего поршня топливного насоса высокого давления .
 h : Выход топлива под высоким давлением (к общей топливной рампе).
 j : Обратный поток топлива в топливный бак.
 k : Питание топливом.

Топливный насос высокого давления (BOSCH тип CP1 с 3 поршнями) :

- 1 Обеспечение высокого давления топлива
- 1 Питание дизельных форсунок через топливную рампу высокого давления

Топливный насос высокого давления приводится в движение ремнем газораспределительного механизма (передаточное число привода 0,5).

ПРИМЕЧАНИЕ : Неиспользованное топливо возвращается в топливный бак через охладитель топлива.

Высокое давление топлива изменяется от 200 до 1350 бар.

Давление топлива контролируется регулятором высокого давления.

При запуске двигателя после 1,5 оборотов вала двигателя давление, создаваемое насосом, достигает 200 бар.

ПРИМЕЧАНИЕ : Насос высокого давления не является распределителем топлива и не требует тарировки.

Дезактиватор 3-го поршня насоса высокого давления позволяет уменьшить :

- 1 Рабочий объем топливного насоса высокого давления
- 1 Мощность, потребляемую топливным насосом высокого давления

7. Система отключения третьего поршня топливного насоса высокого давления (1208-6)

7.1. Роль

Снизить мощность, потребляемую топливным насосом высокого давления, при работе автомобиля с малой нагрузкой.

При включении этого элемента объем нагнетаемого топлива снижается, что позволяет уменьшить :

- 1 Мощность, потребляемую топливным насосом высокого давления
- 1 Нагрев топлива (меньше трения в потоке)

ПРИМЕЧАНИЕ : Если температура топлива превысит 106°C, топливный насос высокого давления будет работать только на 2 поршнях.

7.2. Размещение

Размещение : На топливном насосе высокого давления .

8. Регулятор высокого давления топлива (1322)

8.1. Роль

Регулятор давления позволяет регулировать давление на выходе из топливного насоса высокого давления.

8.2. Размещение

Размещение : На топливном насосе высокого давления .

9. Топливная рампа высокого давления

9.1. Роль

Роль топливной рампы высокого давления :

- 1 Хранить количество топлива, необходимое для двигателя на любом режиме работы
- 1 Сглаживать пульсации, создаваемые форсунками
- 1 Соединять элементы топливного контура высокого давления

Элементы, связанные с топливной рампой высокого давления :

- 1 Питающая топливная трубка высокого давления
- 1 Топливные трубки высокого давления, идущие к форсункам
- 1 Температурный топливный датчик
- 1 Датчик высокого давления топлива

ОБЯЗАТЕЛЬНО : Соблюдайте указанные ниже безопасные моменты затяжки элементов контура высокого давления топлива с помощью динамометрического ключа и периодически проверяйте их.

Дизельные топливные форсунки.

Датчик высокого давления топлива .

Топливные трубки высокого давления.

9.2. Описание

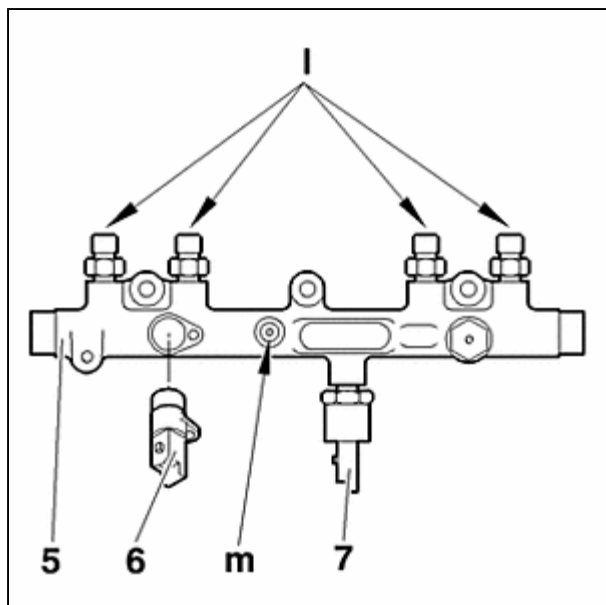


Рисунок : В1НР10WC

- (5) Топливная рампа высокого давления .
- (6) Температурный топливный датчик.
- (7) Датчик высокого давления топлива .
- I : Выход к дизельным форсункам.
- m : Подача топлива под высоким давлением.

ПРИМЕЧАНИЕ : Общая топливная рампа высокого давления выполнена из кованой стали.

Объем топливной рампы высокого давления адаптирован к рабочему объему двигателя.

9.3. Размещение

Общая топливная рампа располагается между топливным насосом высокого давления и форсунками и установлена на головке блока цилиндров.

10. Дизельные топливные форсунки (1131, 1132, 1133, 1134)

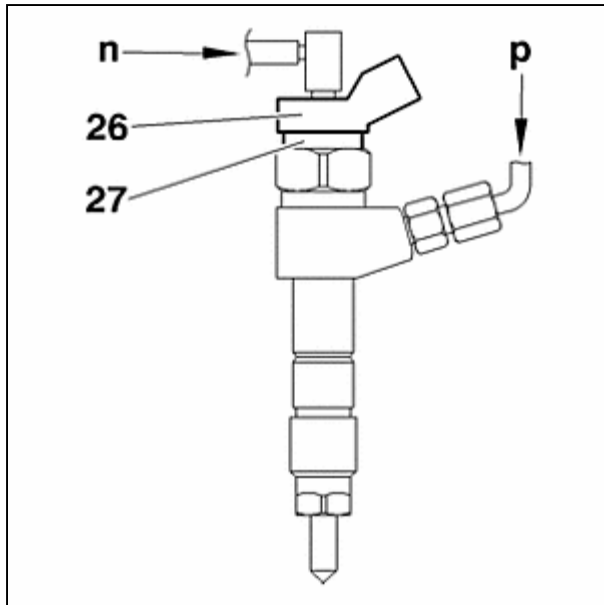


Рисунок : B1HP10XC

(26) Разъем электроклапана дизельной форсунки.

(27) Электроклапан управления дизельной форсункой.

п : Контур возврата топлива в бак.

р : Подача топлива под высоким давлением (общая рампа высокого давления системы впрыска топлива).

Дизельные форсунки управляются электронным блоком управления впрыском.

Дизельные форсунки состоят из 2 частей :

- 1 Одна часть - электропривод
- 1 Вторая часть - устройство для распыления топлива

Форсунки впрыскивают топливо, необходимое для работы двигателя.

Дизельные форсунки содержат 5 отверстий, что позволяет улучшить перемешивание топлива с воздухом.

Количество впрыскиваемого топлива зависит от следующих параметров :

- 1 Длительность электрической команды (блок управления впрыском топлива)
- 1 Скорость открытия дизельной форсунки
- 1 Расход топлива через дизельную форсунку (число и диаметр отверстий)
- 1 Давление топлива в общей топливной рампе высокого давления

Впрыск топлива может осуществляться в следующих случаях :

- 1 Предварительное впрыскивание
- 1 Основной впрыск
- 1 Последующий впрыск

Дизельные форсунки соединены между собой контуром возврата топлива.

Давление топлива в контуре возврата : δ 0,7 бар.

11. Охладитель топлива

11.1. Роль

В топливном насосе высокого давления топливо, поступающее от подкачивающего насоса, сжимается, что ведет к повышению температуры топлива.

Охладитель топлива охлаждает топливо при его возврате в бак.

11.2. Описание

Охладитель топлива представляет собой металлический змеевик, который улучшает теплообмен между горячим топливом и воздухом.

11.3. Размещение

Охладитель топлива закреплен на кузове снизу.