

СНЯТИЕ – УСТАНОВКА : МЕХАНИЗМ ЗАДНЕГО СТЕКЛООЧИСТИТЕЛЯ

ОБЯЗАТЕЛЬНО : Соблюдайте чистоту и правила безопасного выполнения работ ⓘ .

1. Инструменты

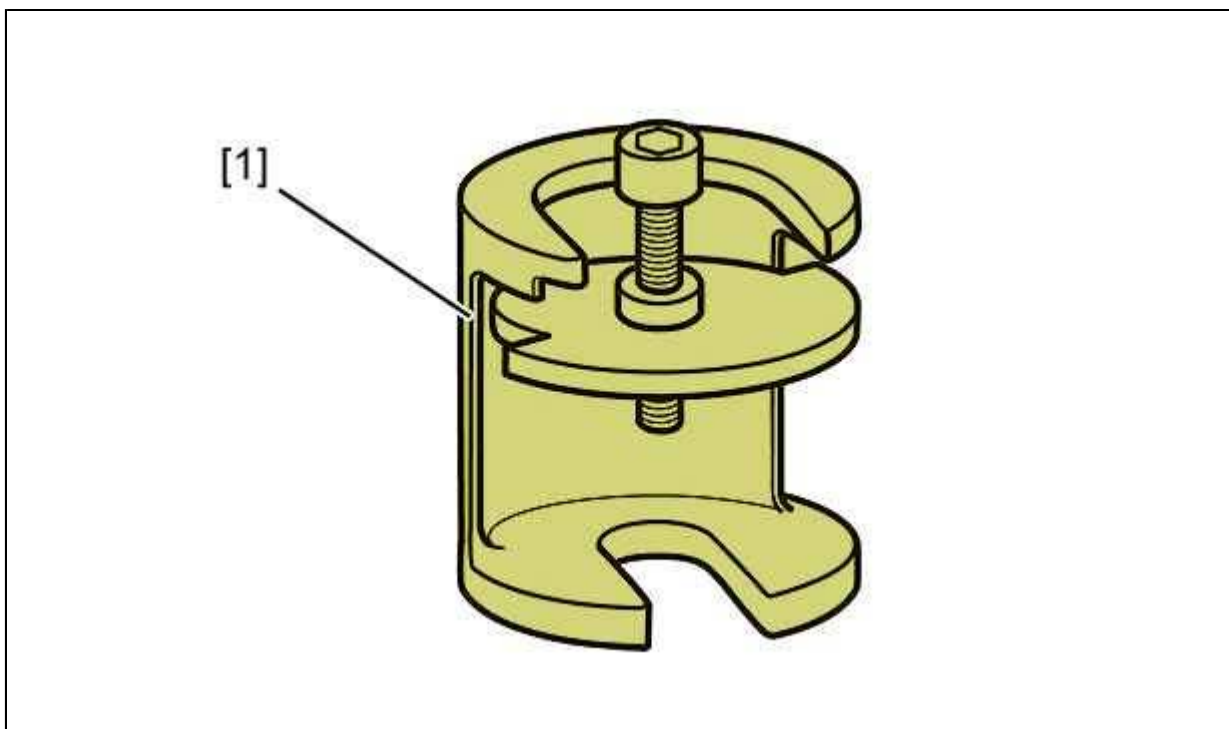


Рисунок : E5AP38HD

/1/ съемник для рычагов стеклоочистителя (-).1371.C.

2. Предварительная операция

Частично снять обшивку с крышки багажника ⓘ (см. соответствующую операцию).

3. Снятие

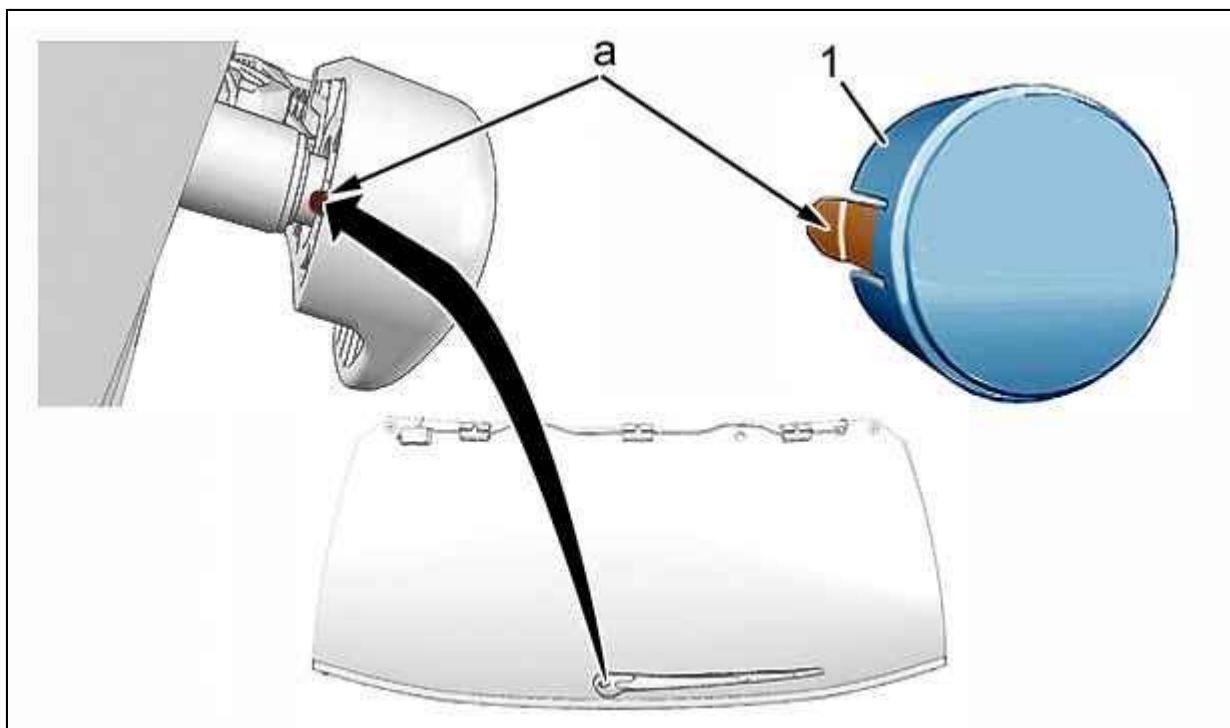


Рисунок : C5DP09BD

Отсоединить крышку (1) (в "а").

Нажмите на язычок (в "а").

Снимите рычаг заднего стеклоочистителя ; С помощью приспособления [1].

3.1. Крышка багажника с неподвижным стеклом

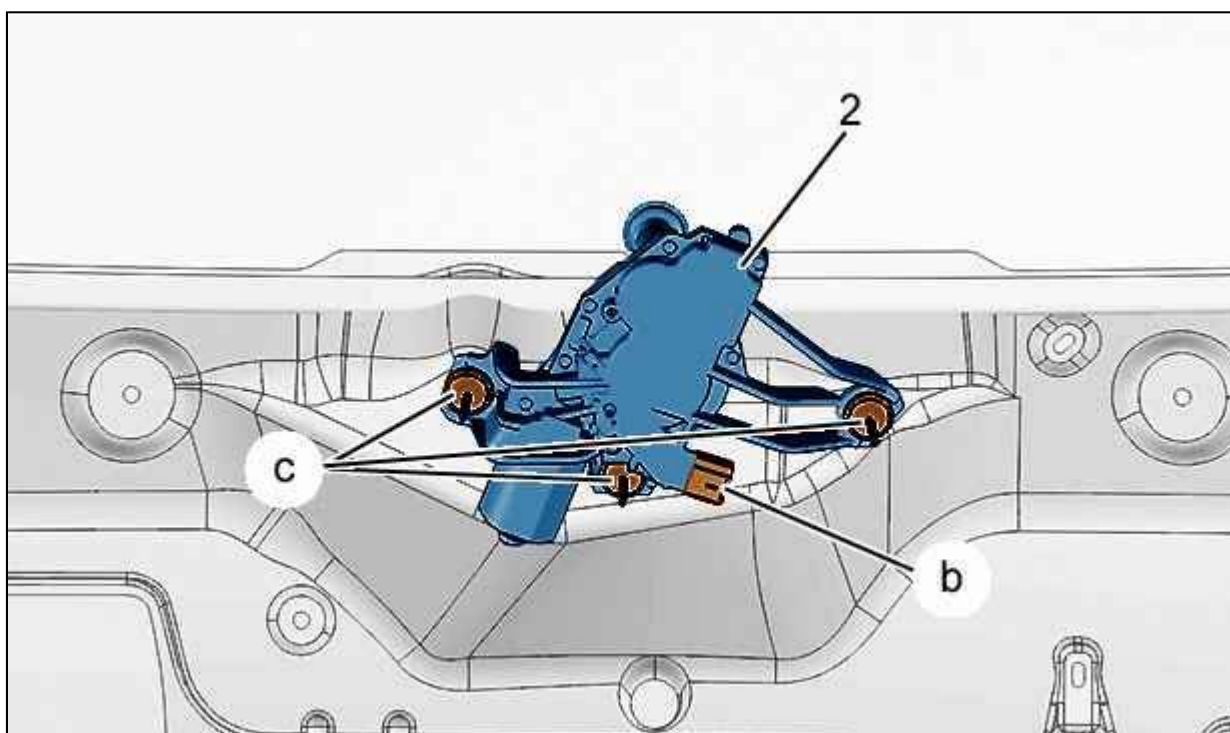


Рисунок : C5DP09CD

Отсоедините разъем "b" (в "b").

Высверлите заклепки в "с" ; Сверлом диаметром 8 мм.

Снять электродвигатель стеклоочистителя (2).

3.2. Крышка багажника с подвижным стеклом

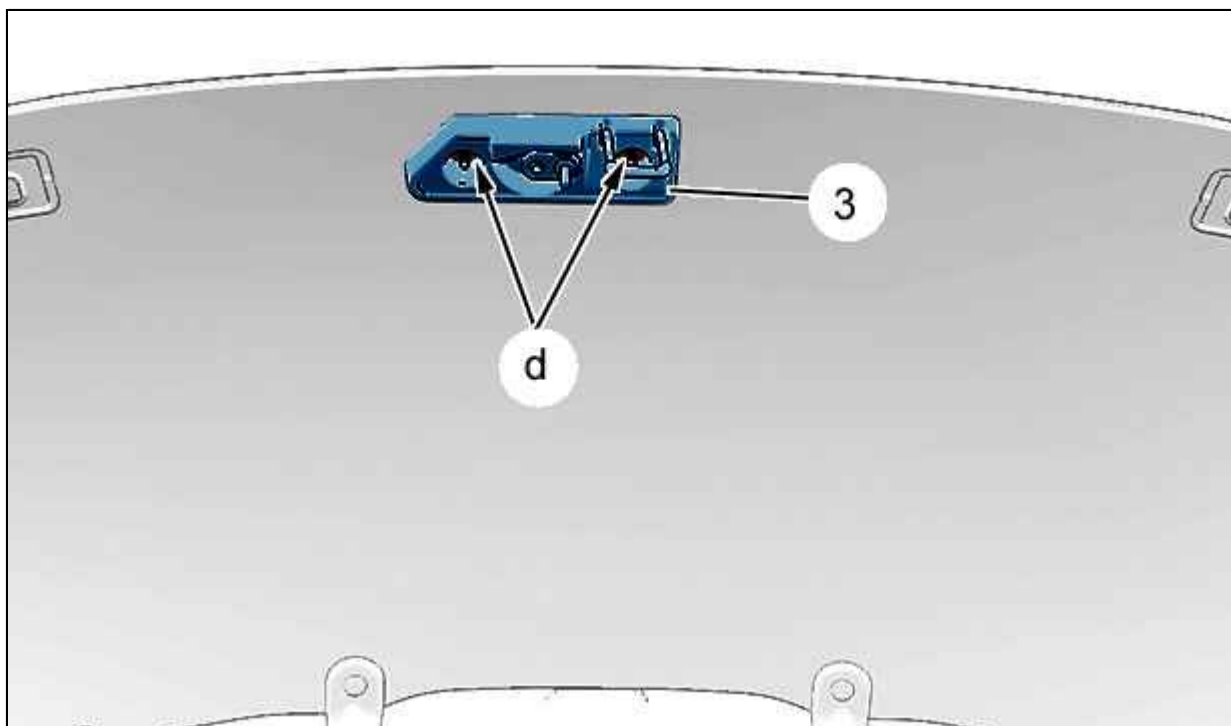


Рисунок : C5DP09DD

Снимите :

- ε Гайки (в "d")
- ε Опора (3)

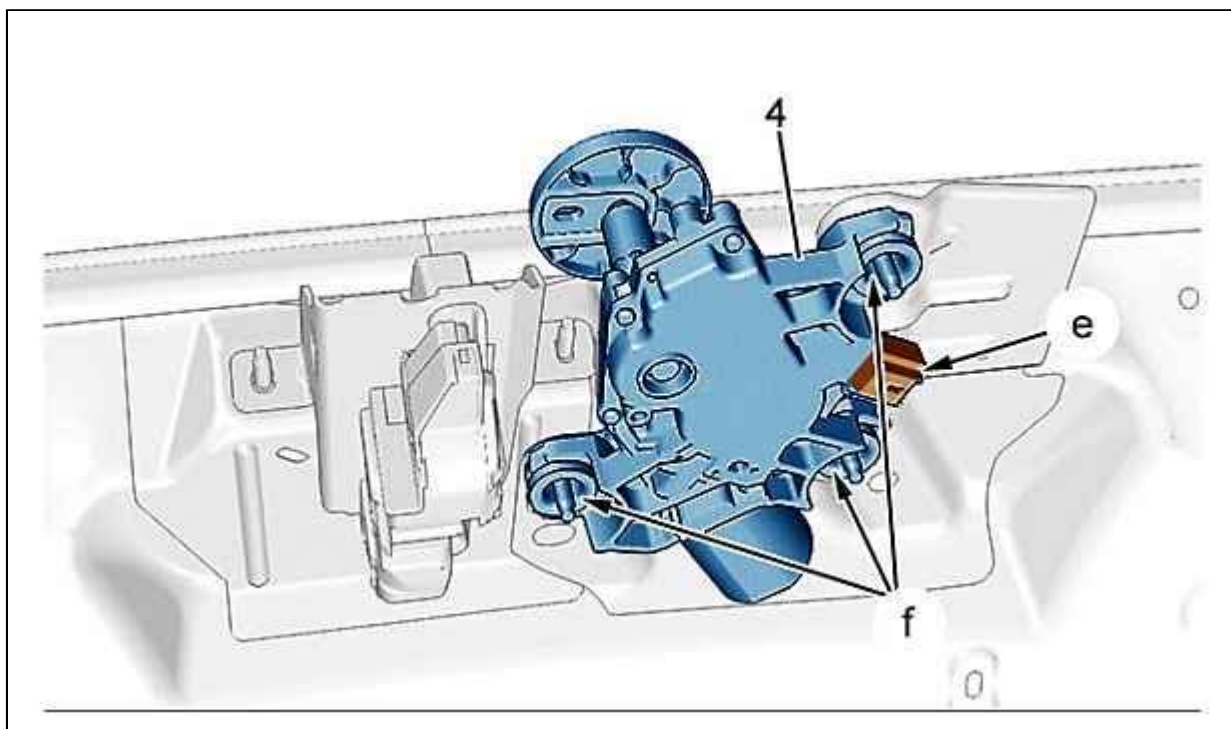


Рисунок : C5DP09ED

Отсоедините разъем "e".

Снимите :

- ε Гайки (в "Г")
- ε Привод заднего стеклоочистителя (4)

4. Установка

ВНИМАНИЕ : Произведите регулировку механизма заднего стеклоочистителя (см. соответствующую операцию).

Установка производится выполнением операций по снятию в обратном порядке.
Затянуть гаск моментом от до 0,8 дН.м (в "Г").