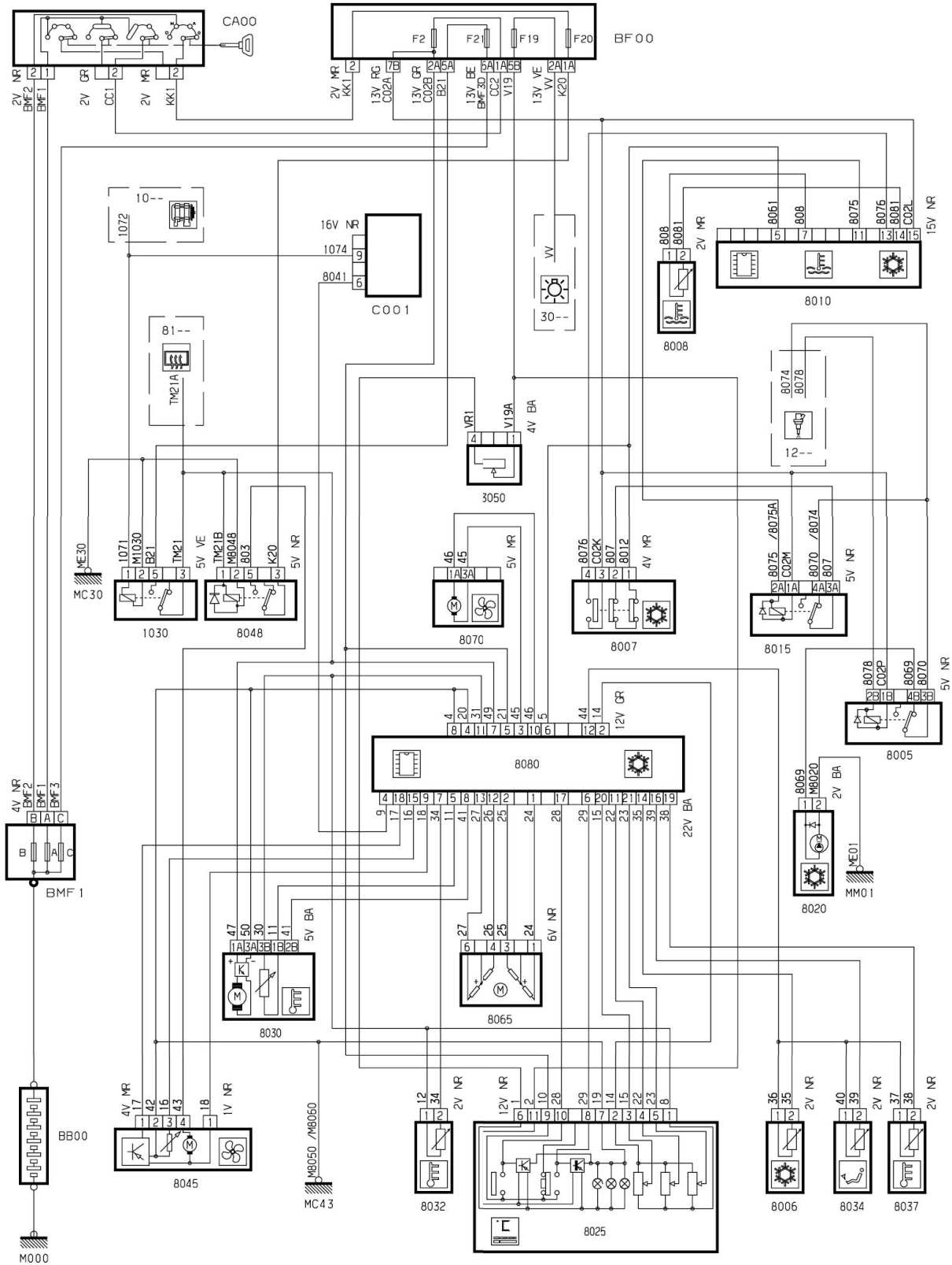


автомобиль : XSARA		OPR : 8163	
область	удобство в салоне	функция	Охлаждение
составные части			

принцип
80.1



D3AP73LR

собственность PSA Peugeot Citroen

02/07/2012