

СНЯТИЕ - УСТАНОВКА : ЗАДНИЙ БРЫЗГОВИК

ОБЯЗАТЕЛЬНО : Соблюдайте чистоту и правила безопасного выполнения работ  .

1. Рекомендуемое оборудование

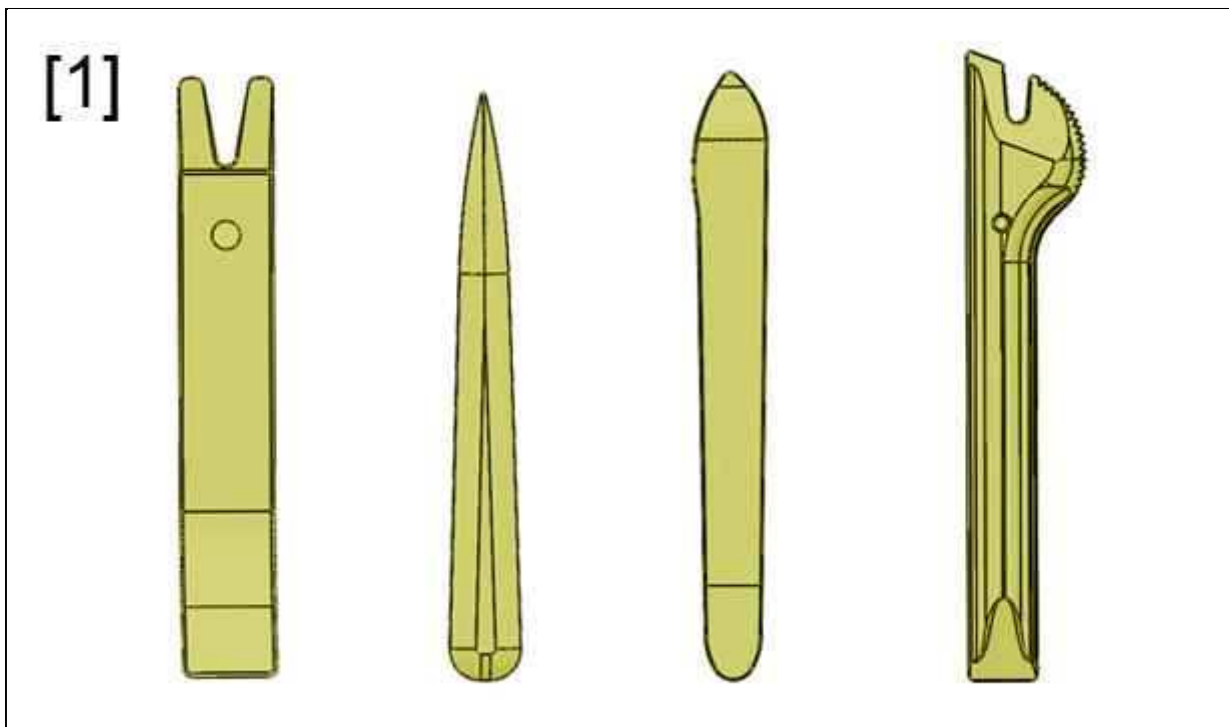


Рисунок : E5AP30WD

[1] Приспособления для снятия обшивки (-).1350-ZZ.

2. Предварительные операции

Снимите заднее колесо.

ПРИМЕЧАНИЕ : Установить автомобиль на двухстоечный подъемник (для облегчения работы).

3. Снятие

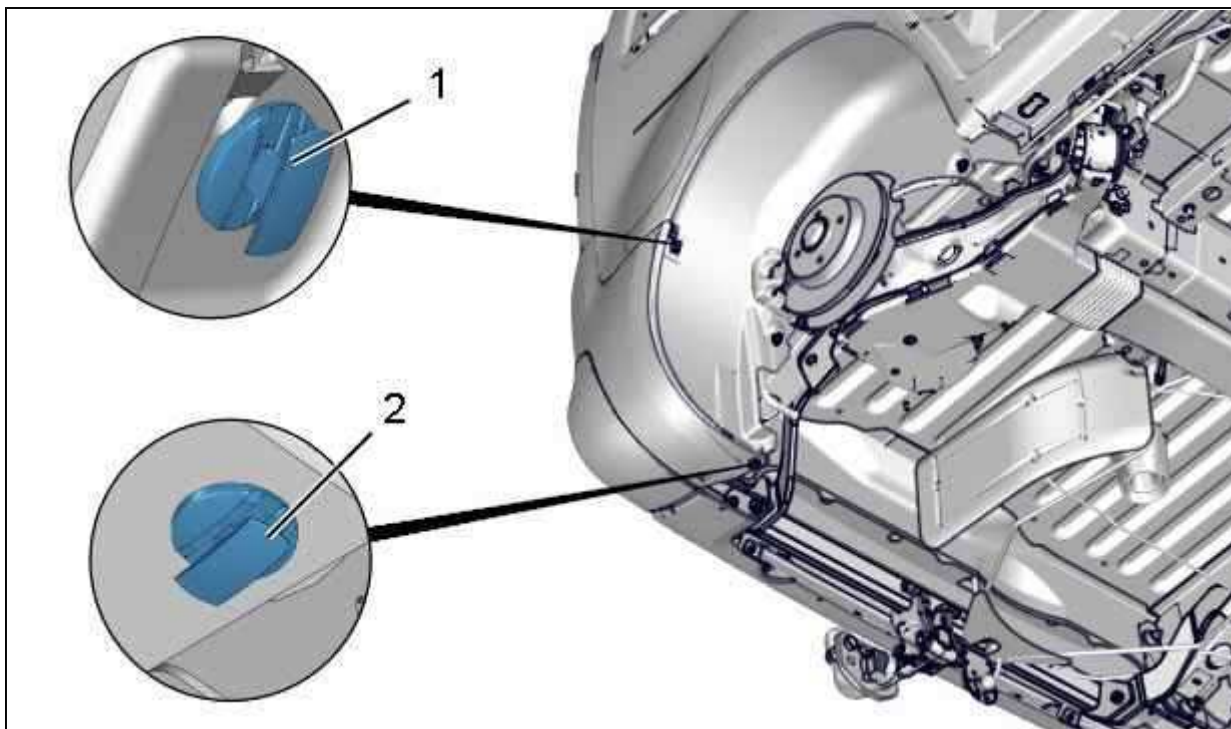


Рисунок : C4BM0TTD

Разблокировать : фиксаторов (1), (2) ; С помощью приспособления [1].
Снять фиксаторы (1), (2).

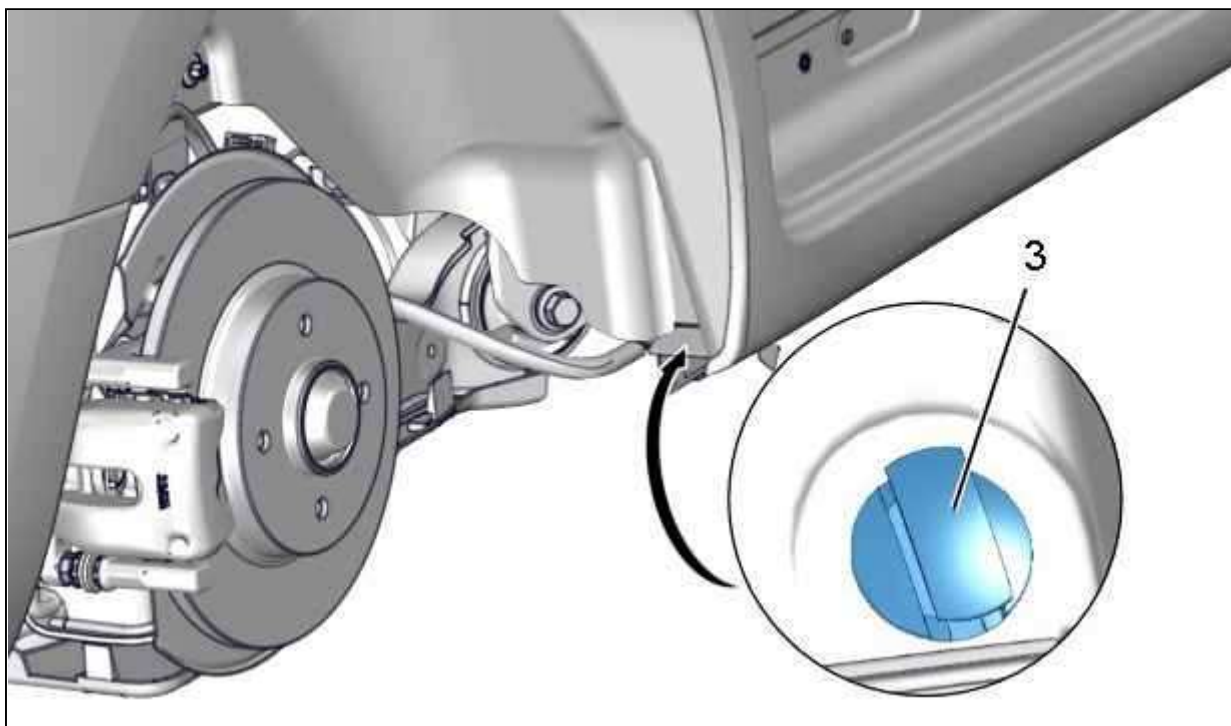


Рисунок : C4BM0TUD

Раскрыть фиксатор ((3)) ; С помощью приспособления [1].
Снять фиксатор (3).

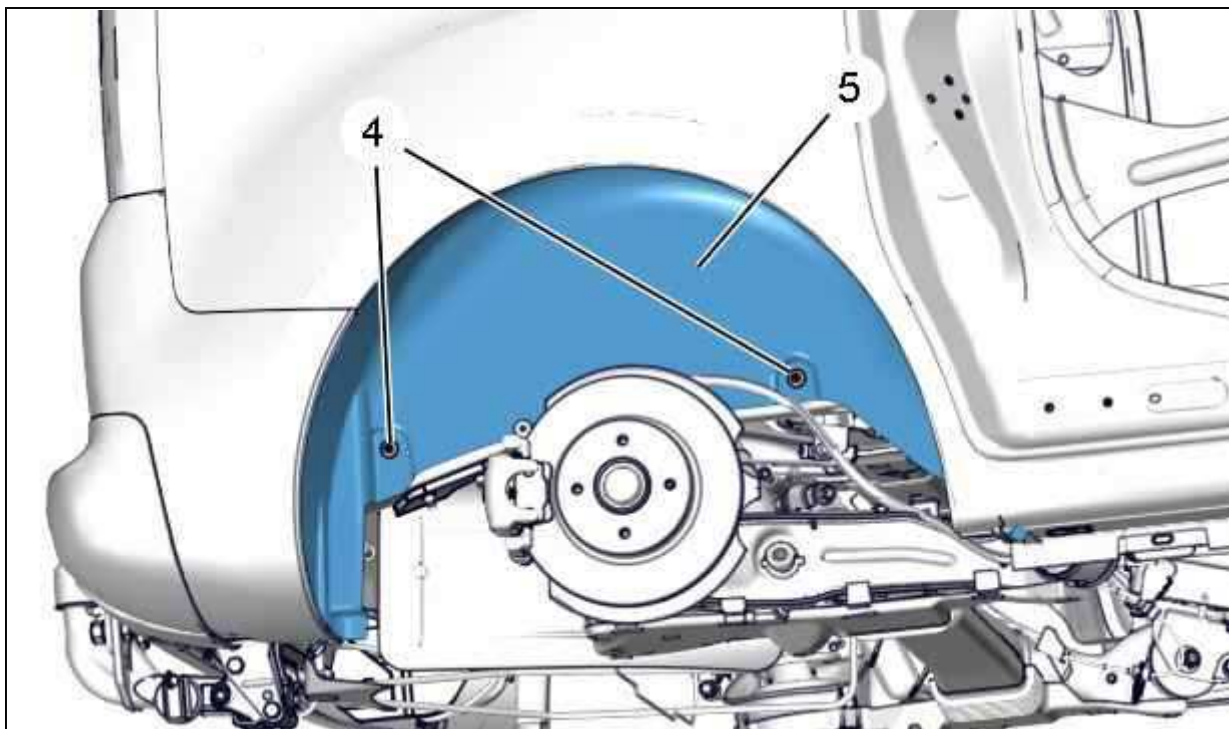


Рисунок : C4BM0TVD

Снять гайку (4).

Освободите задний тормозной диск (5) ; С помощью приспособления [1].

Снимите задний тормозной диск (5).

4. Установка

ОБЯЗАТЕЛЬНО : Периодически заменяйте неисправные скобки.

Установка производится выполнением операций по снятию в обратном порядке.

Опустите автомобиль на землю.

Затянуть колесные болты :

- Алюминиевый колесный диск : Затяжка моментом $9 \pm 9,2$ дН.м
- Стальной штампованный колесный диск : Затяжка моментом $10 \pm 10,2$ дН.м

СНЯТИЕ - УСТАНОВКА : ЗАДНЕГО БАМПЕРА

ОБЯЗАТЕЛЬНО : Соблюдайте чистоту и правила безопасного выполнения работ  .

1. Снятие

1.1. Общие операции

Установить автомобиль на двухстоечный подъемник.

Снять задний подкрылок  .

1.2. Автомобиль с откидными дверьми багажного отделения

Open the rear doors.

Снимите : Уплотнитель проема распашных дверей багажного отделения (нижнюю часть).

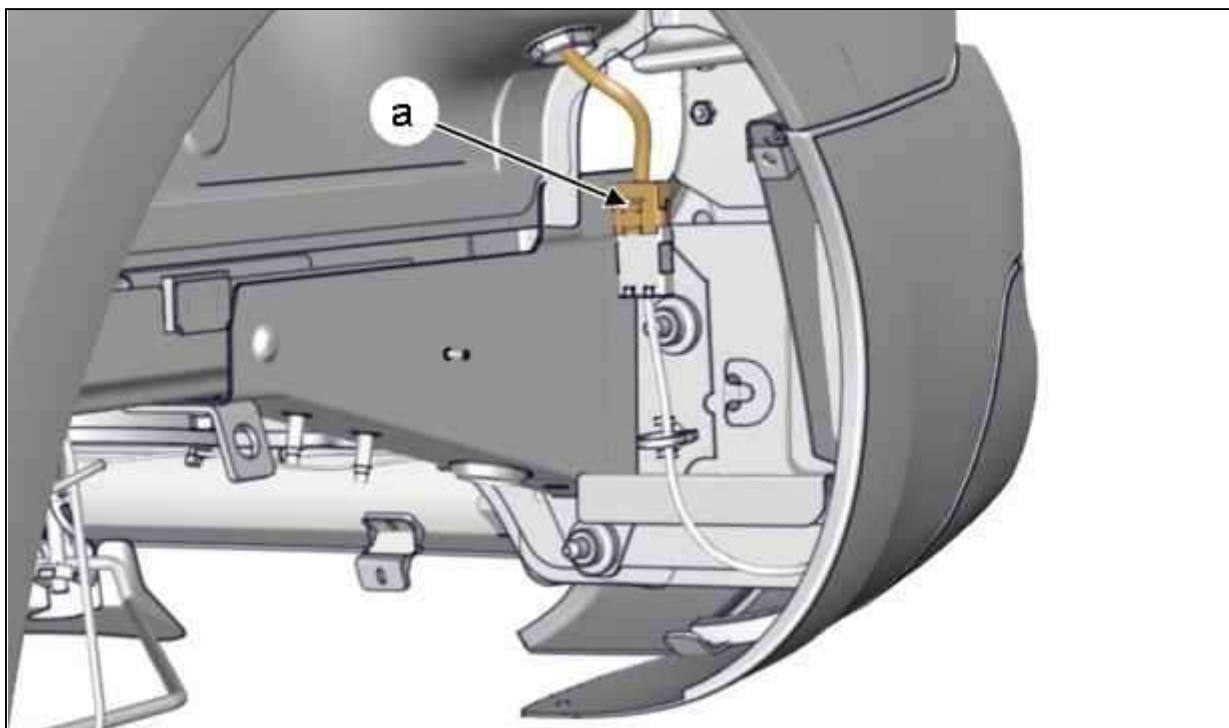


Рисунок : C5JM0F1D

Отсоедините разъем (в "а").

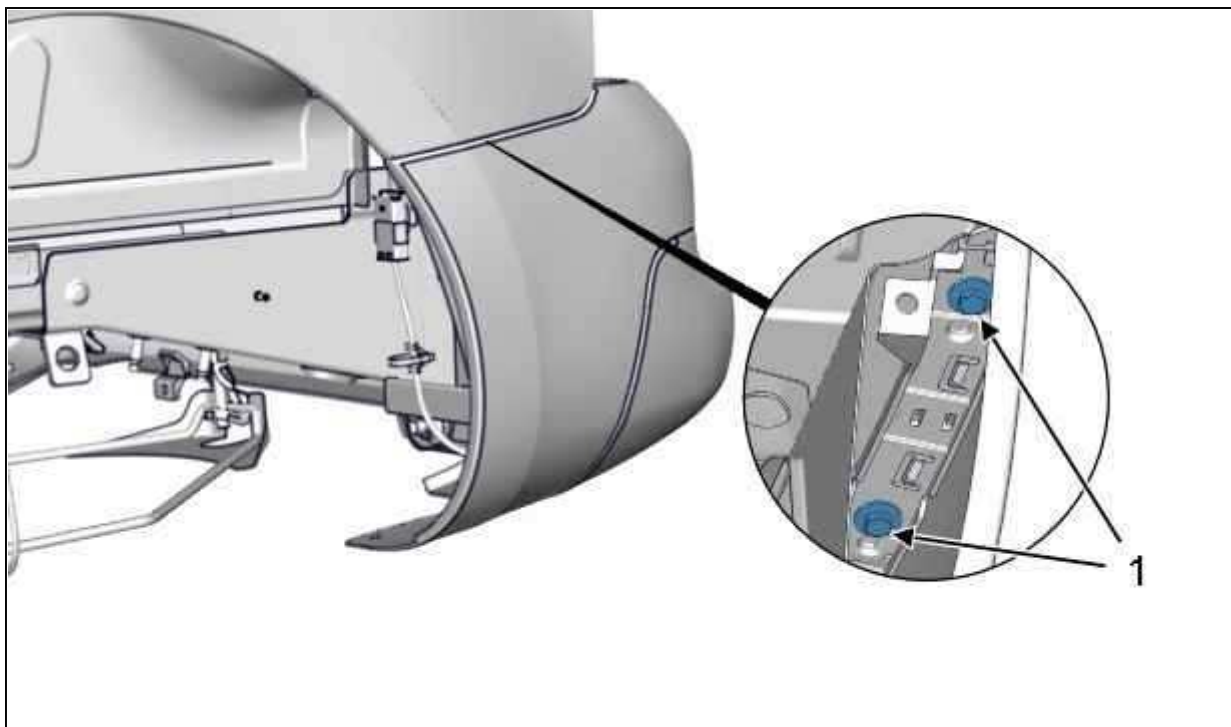


Рисунок : C5JM0F2D

Отвернуть болты (1) (с каждой стороны).

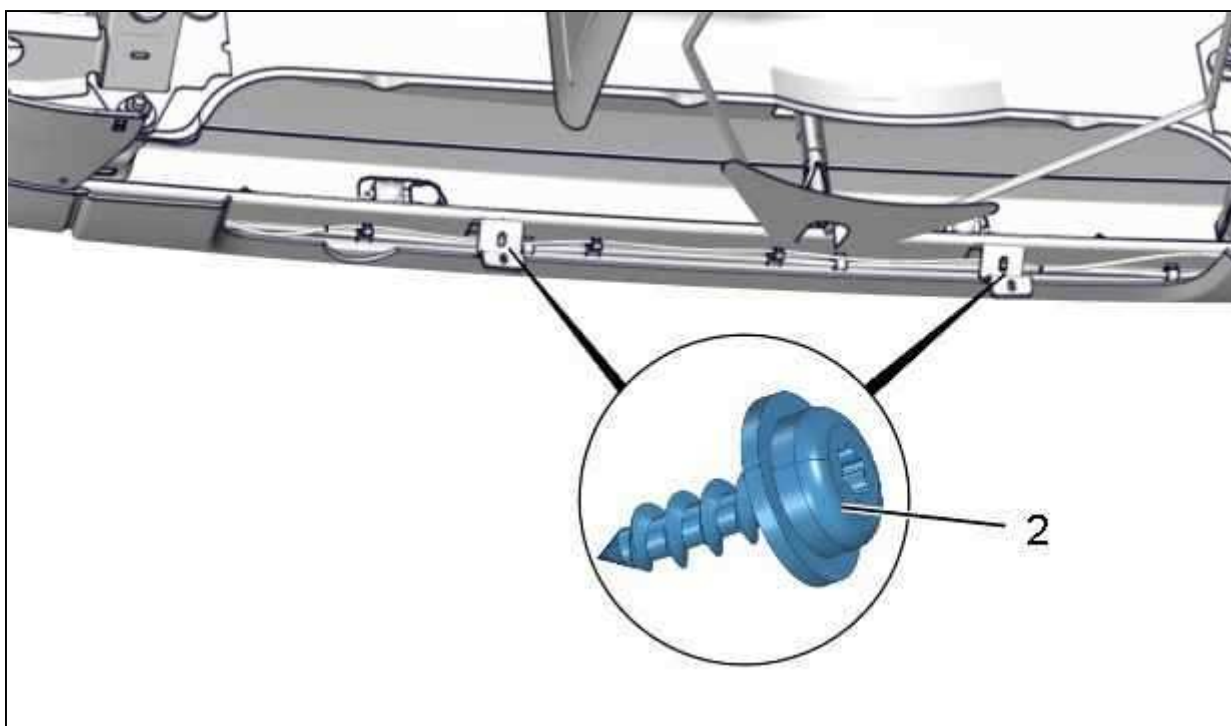


Рисунок : C5JM0F3D

Отвернуть болты (2).

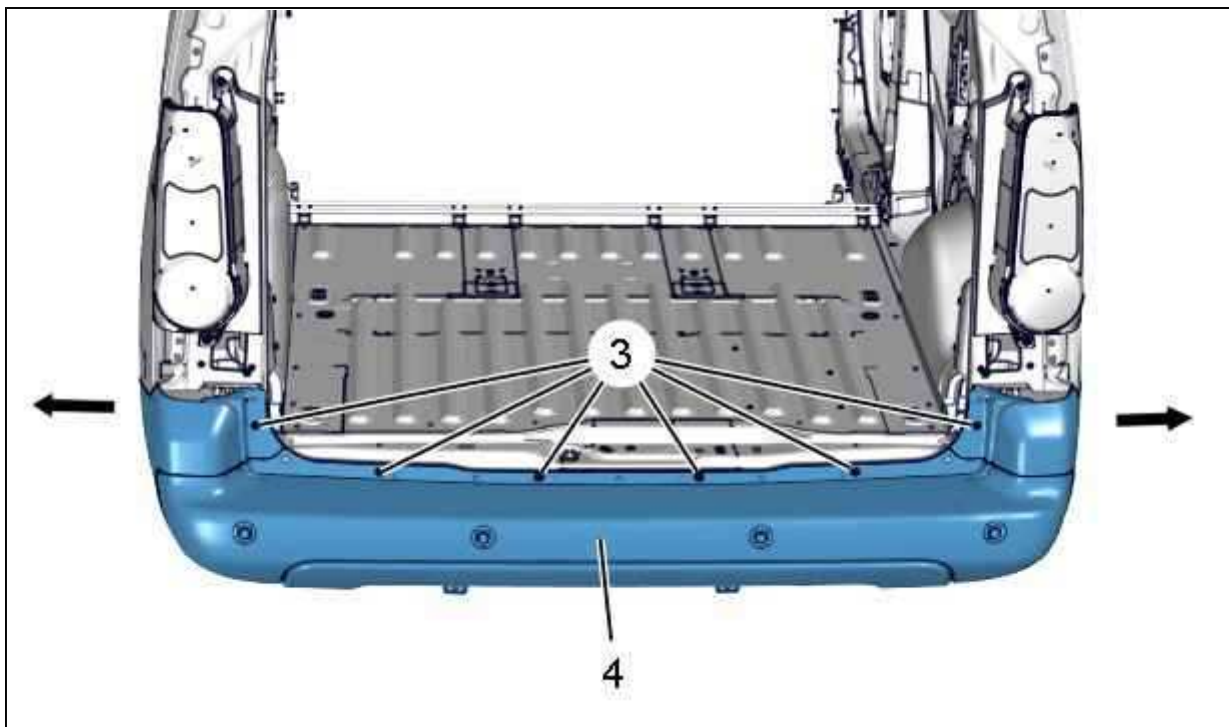


Рисунок : C5JM0F4D

Отвернуть болты (3).

Освободить задний бампер (4) (в соответствии со стрелкой).

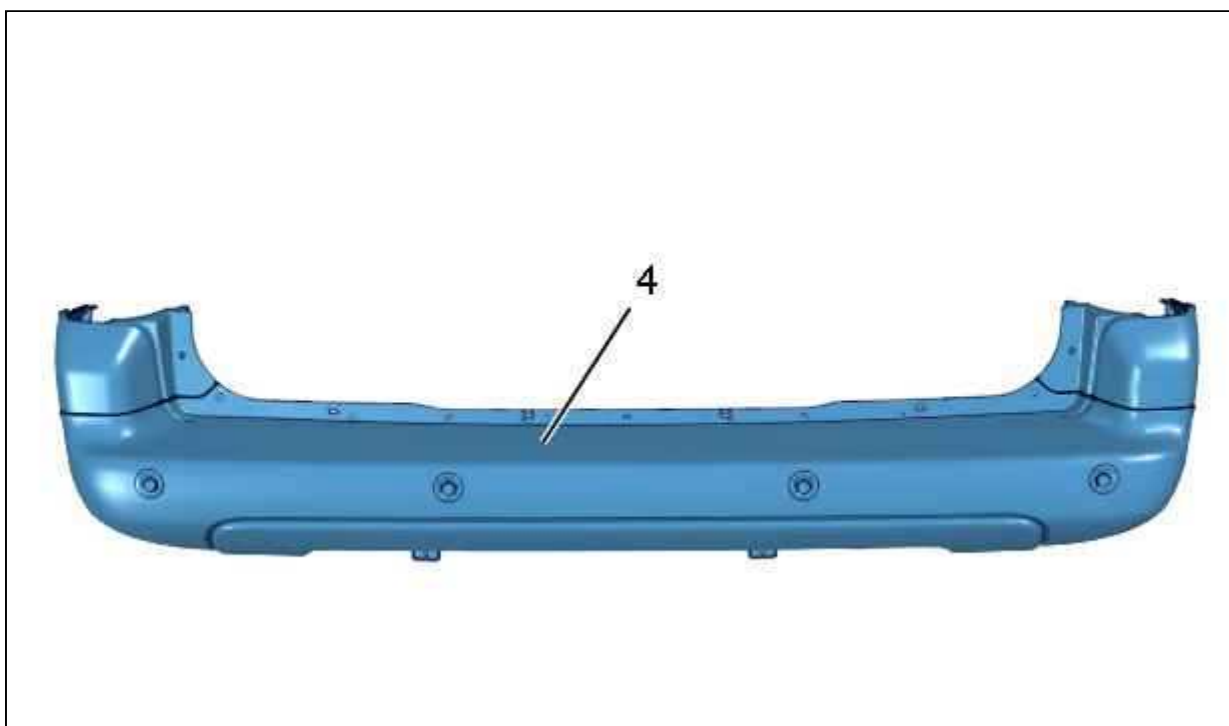


Рисунок : C5JM0F5D

ПРИМЕЧАНИЕ : Следующую операцию должны выполнять 2 механика.

Снимите задний бампер (4).

1.3. Автомобиль с дверью багажного отделения

Открыть крышку багажника .

Снимите : Уплотнение проема крышки багажника (нижнюю часть).

Снять задние фонари  .

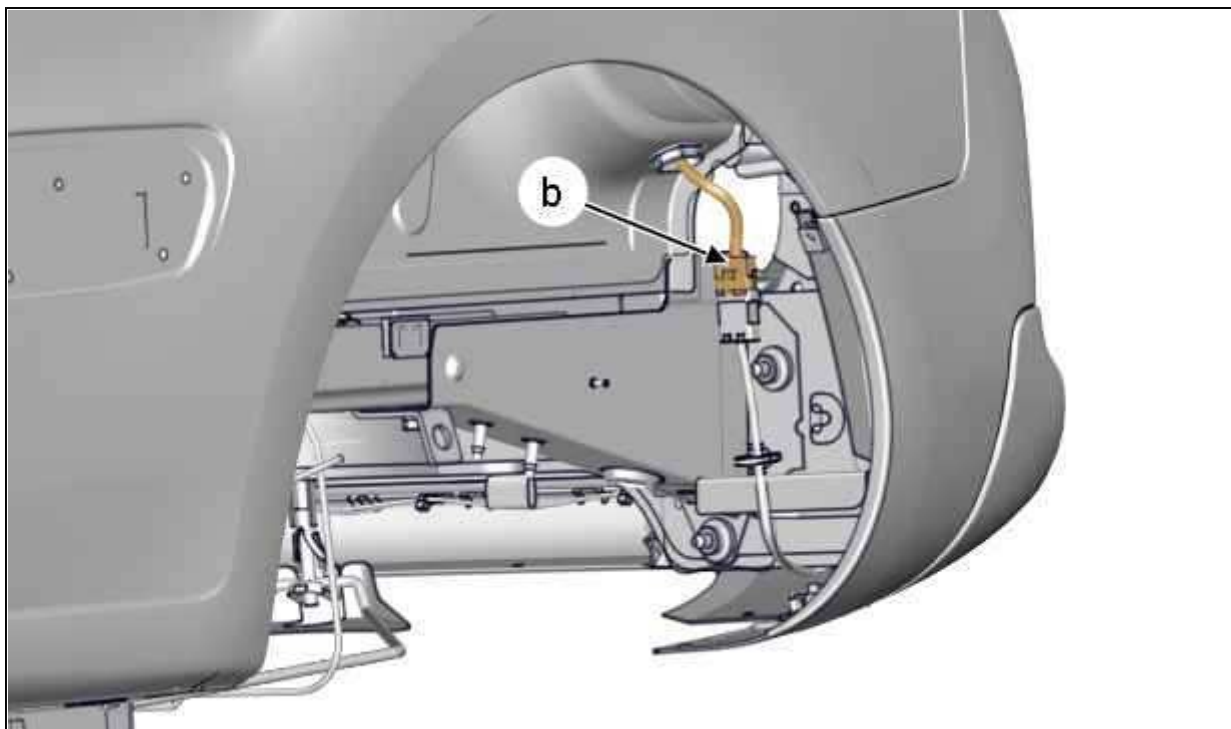


Рисунок : C5JM0F6D

Отсоедините разъем (в "b").

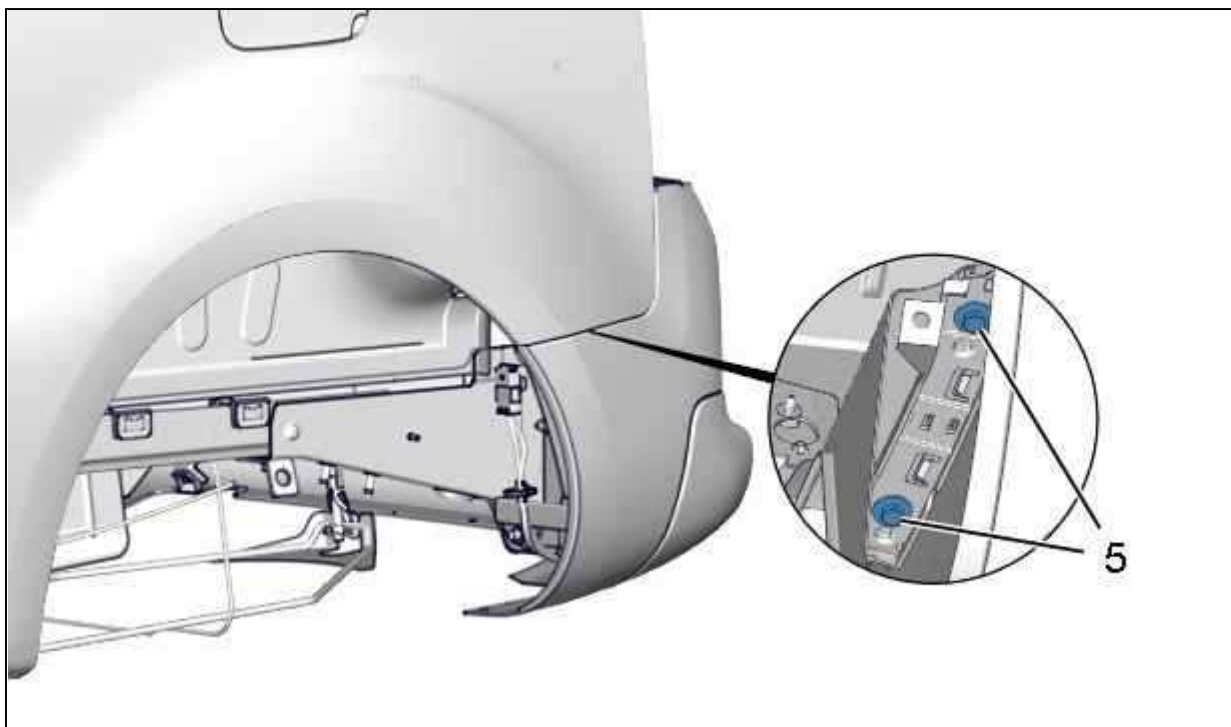


Рисунок : C5JM0F7D

Отвернуть болты (5) (с каждой стороны).

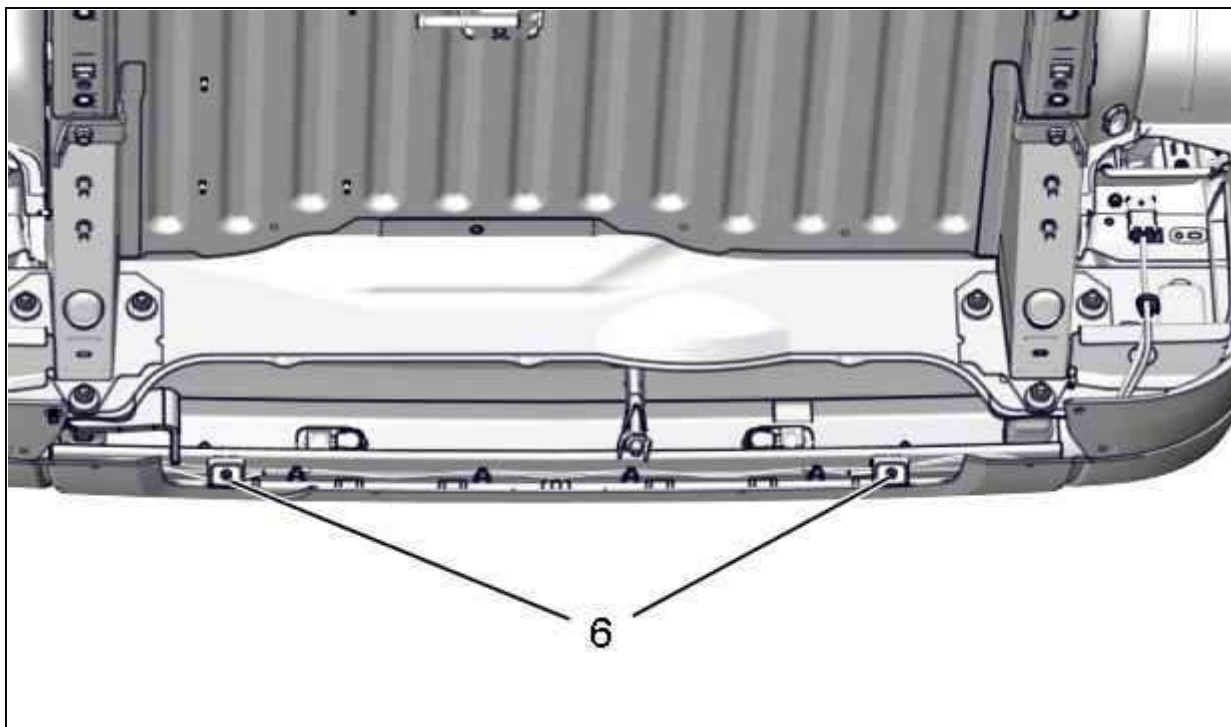


Рисунок : C5JM0F8D

Отвернуть болты (6).

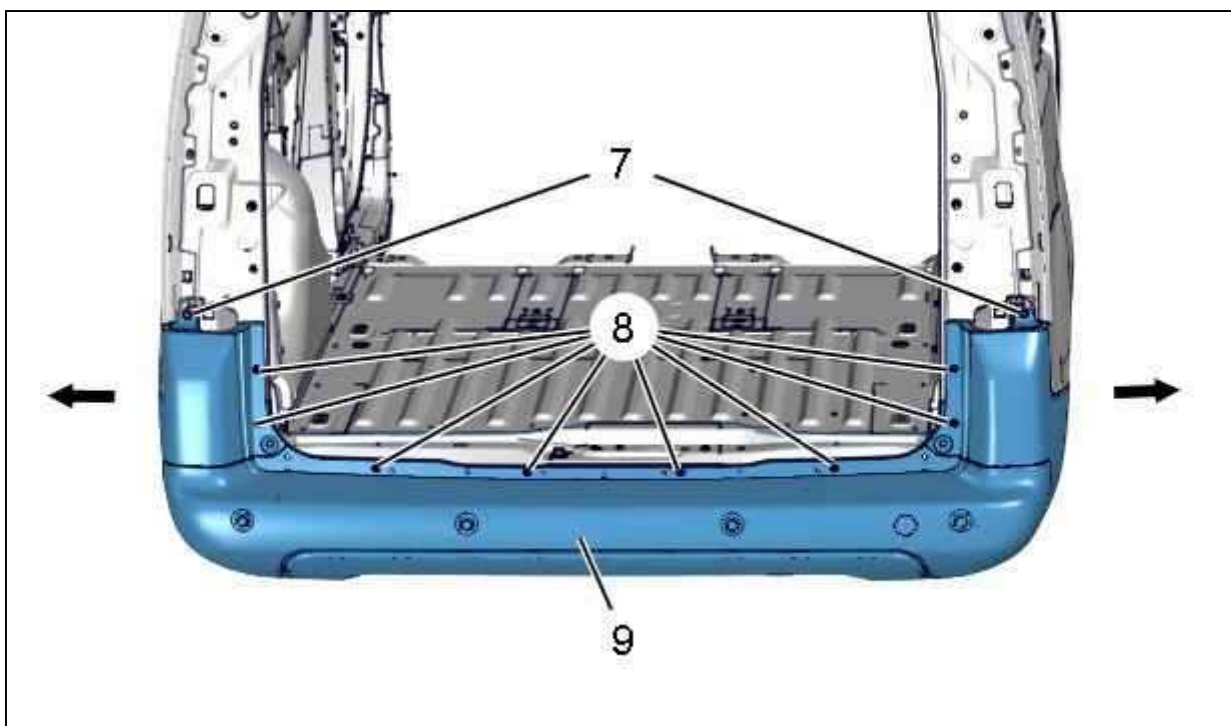


Рисунок : C5JM0F9D

Отвернуть болты (7), (8).

Освободить задний бампер (9) (в соответствии со стрелкой).

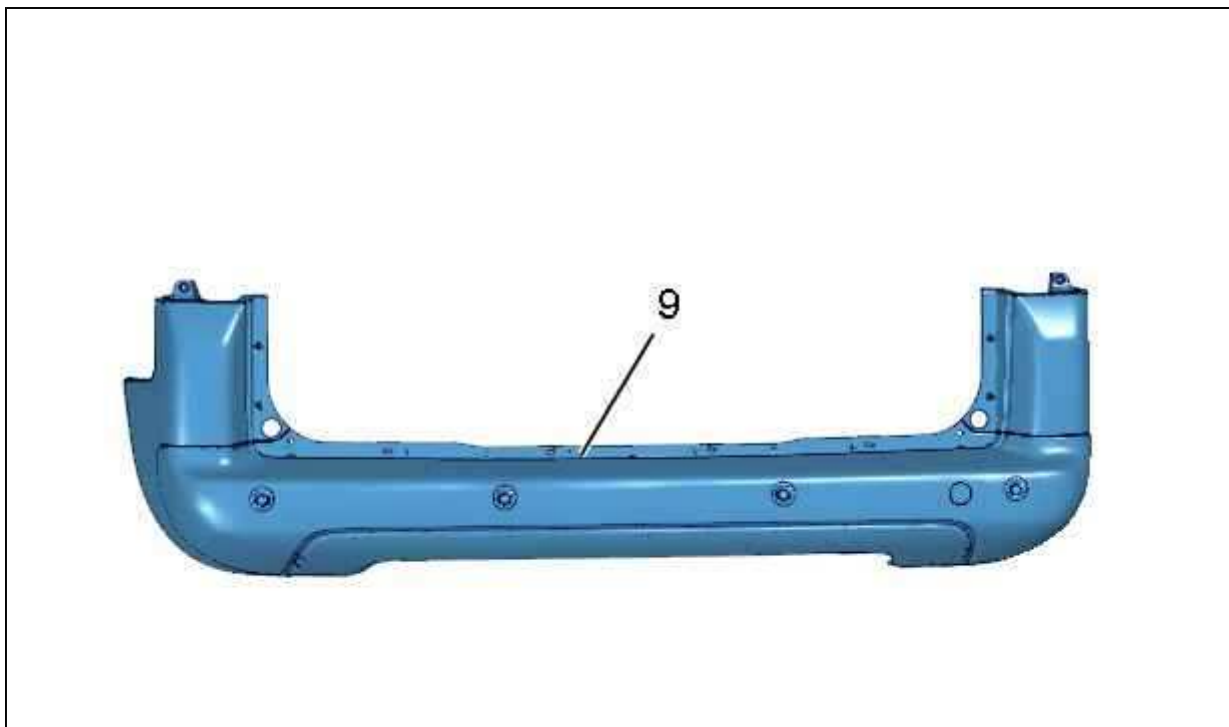


Рисунок : C5JM0FAD

ПРИМЕЧАНИЕ : Следующую операцию должны выполнять 2 механика.

Снимите задний бампер (9).

2. Установка

2.1. Автомобиль с откидными дверьми багажного отделения

Установка производится выполнением операций по снятию в обратном порядке.

Затяните :

- болтов (1) моментом $0,85 \pm 0,15$ дН.м
- болтов (2), (3) моментом $0,25 \pm 0,05$ дН.м

2.2. Автомобиль с дверью багажного отделения

Установка производится выполнением операций по снятию в обратном порядке.

Затяните :

- болтов (5), (7) моментом $0,85 \pm 0,15$ дН.м
- болтов (6), (8) моментом $0,25 \pm 0,05$ дН.м

2.3. Общие операции

Установить задний грязезащитный щиток  .

Проверьте функционирование различного оборудования.

СНЯТИЕ - УСТАНОВКА : ЗАДНИЙ ФОНАРЬ (АВТОМОБИЛЬ СО СТВОРКОЙ)

ОБЯЗАТЕЛЬНО : Соблюдайте чистоту и правила безопасного выполнения работ  .

1. Рекомендуемое оборудование

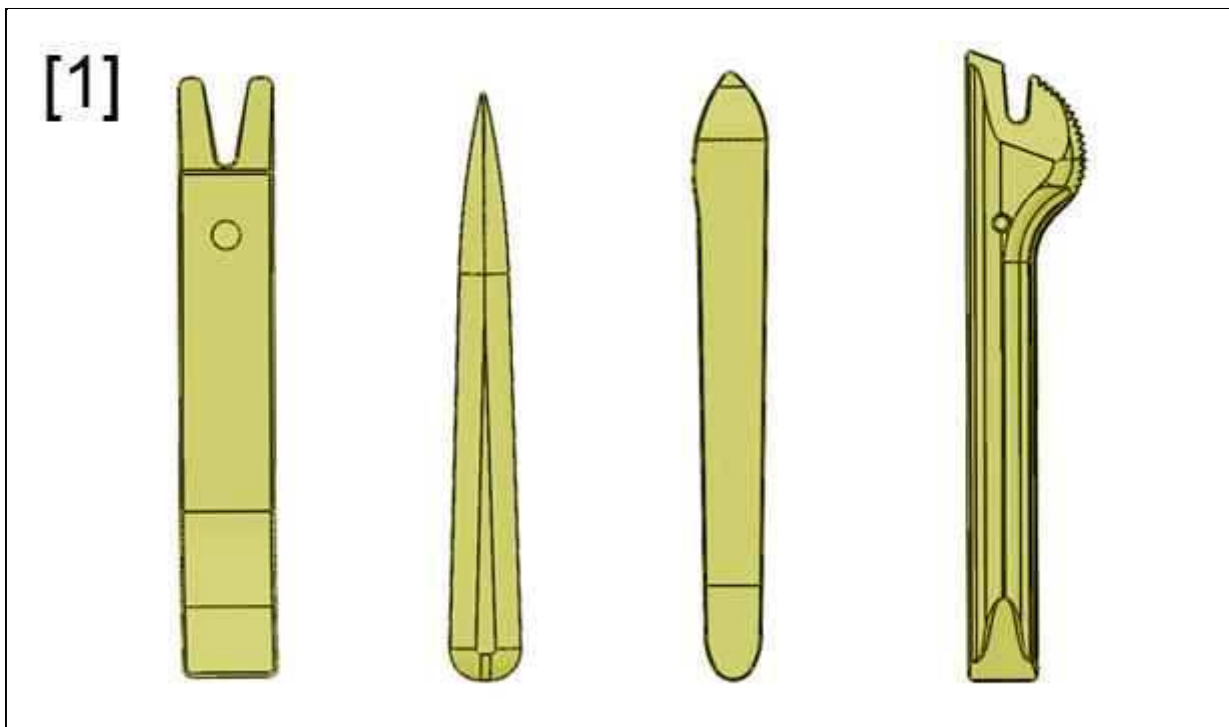


Рисунок : E5AP30WD

[1] Приспособления для снятия обшивки (-).1350-ZZ.

2. Снятие

Открыть крышку багажника .

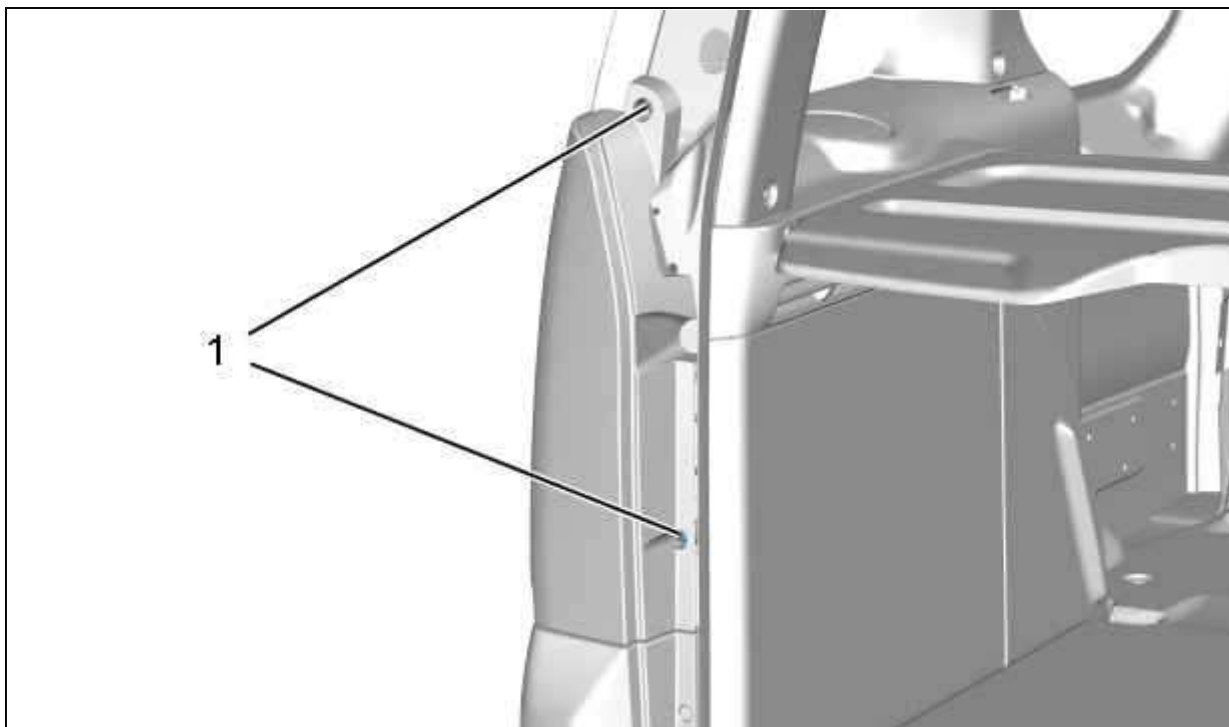


Рисунок : C5EM06VD

Отвернуть болты (1).

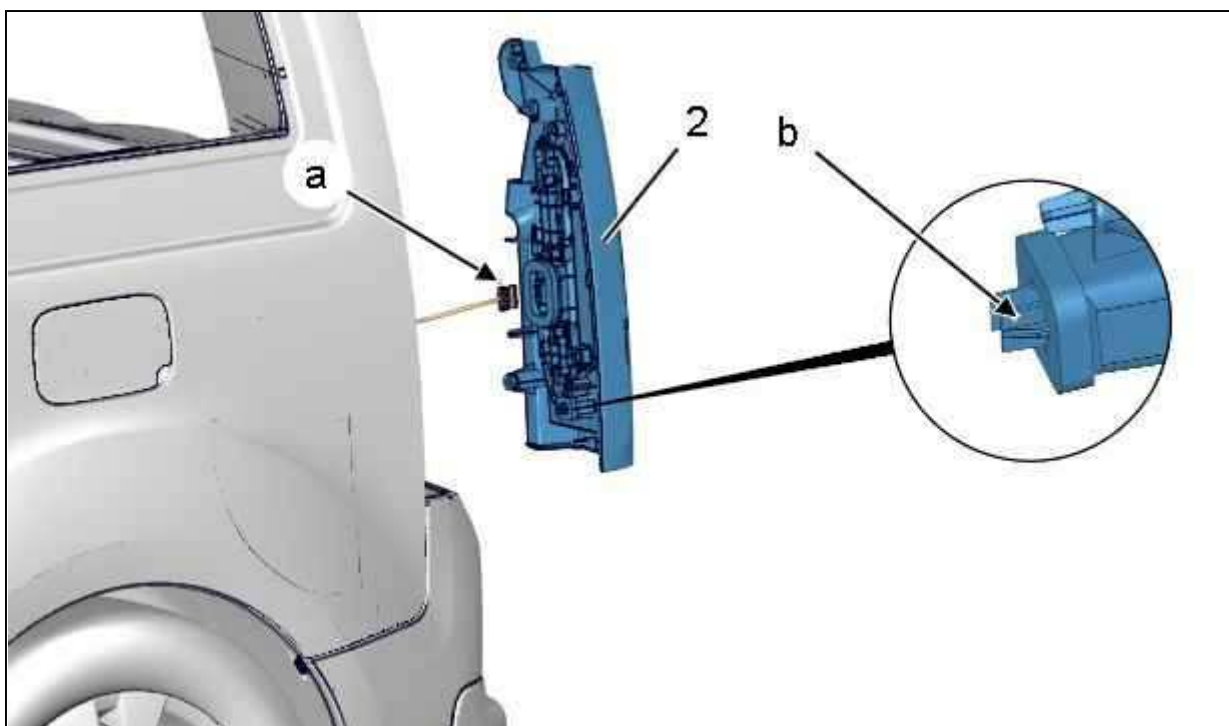


Рисунок : C5EM06WD

Отсоединить (в "b") ; С помощью приспособления [1].

Отделите задний фонарь (2).

Разблокировать - Отсоедините разъем (в "a").

Снимите заднюю фару (2).

3. Установка

Заново подсоедините разъем (в "a").

Проверить работу всех плафонов.

Установка производится выполнением операций по снятию в обратном порядке.

СНЯТИЕ - УСТАНОВКА : ЗАДНИЙ ДАТЧИК ПОМОЩИ ПРИ ПАРКОВКЕ

ОБЯЗАТЕЛЬНО : Соблюдайте чистоту и правила безопасного выполнения работ  .

ПРИМЕЧАНИЕ : Для выполнения данной операции не требуется снимать задний бампер.

1. Рекомендуемое оборудование

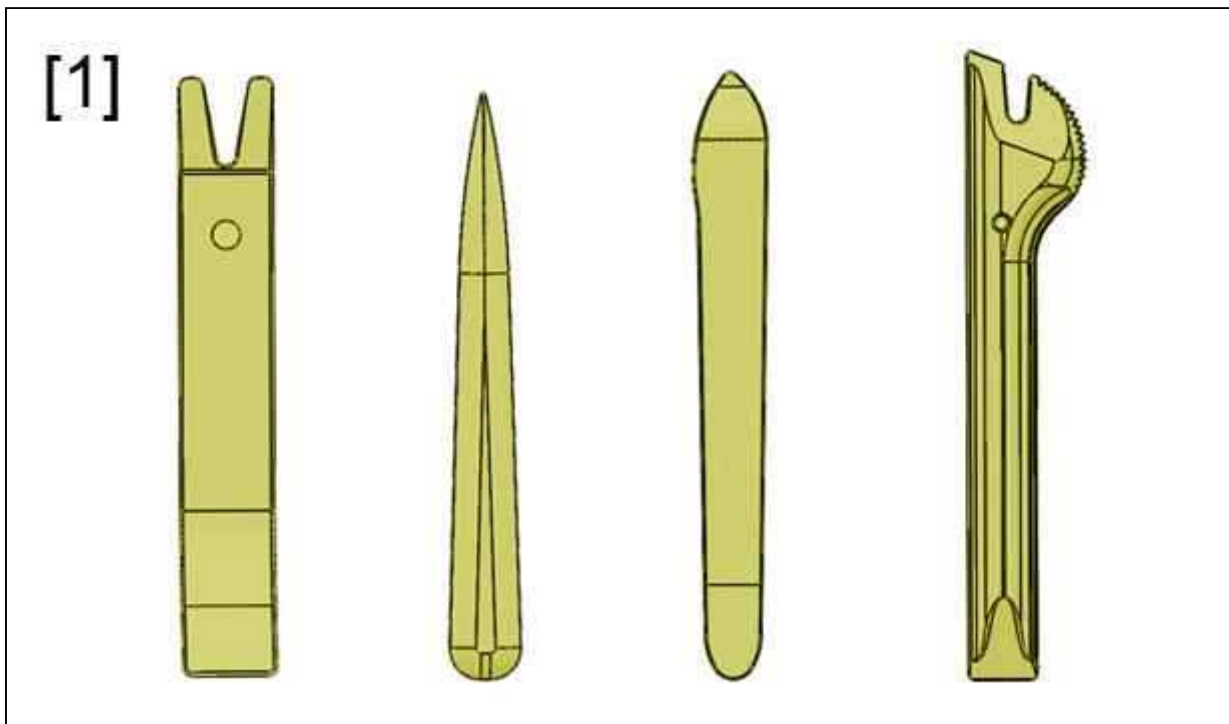


Рисунок : E5AP30WD

2. Снятие

ПРИМЕЧАНИЕ : При выполнении следующих операций действуйте аналогичным образом для всех 4 датчиков препятствия.

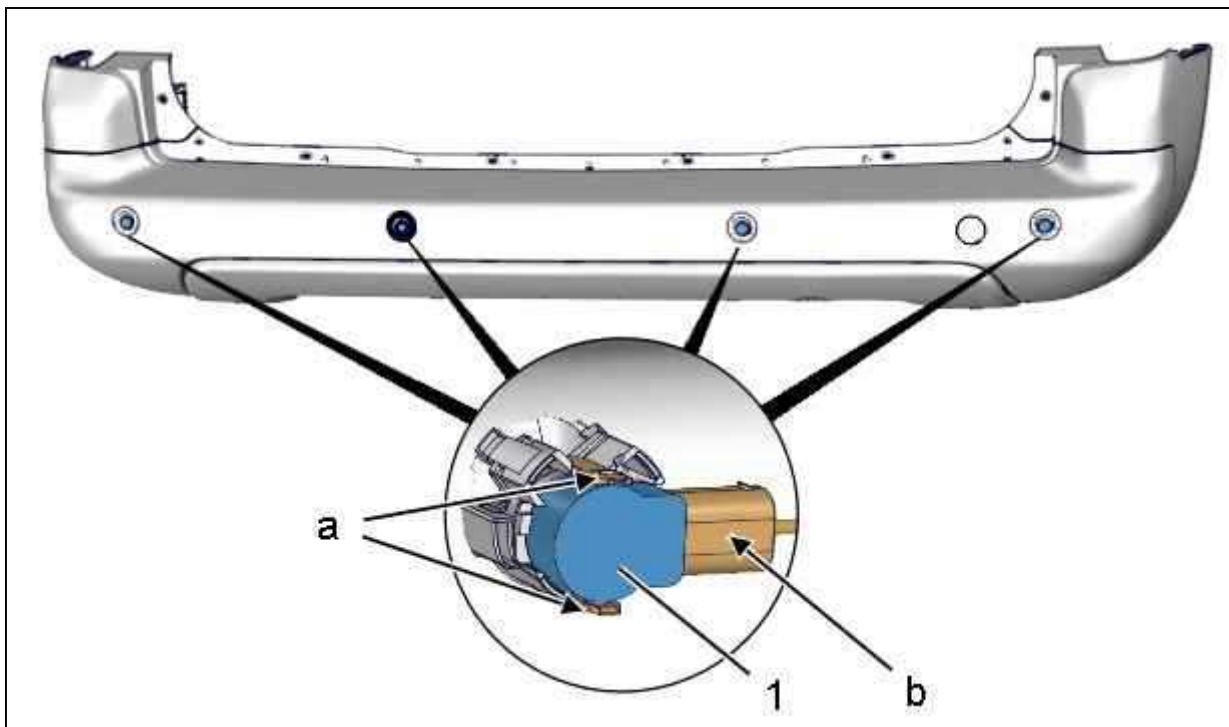


Рисунок : C5JM0FBD

Отсоедините разъем (в "b").

Отсоединить : Датчик (1) (в "a") ; С помощью приспособления [1].

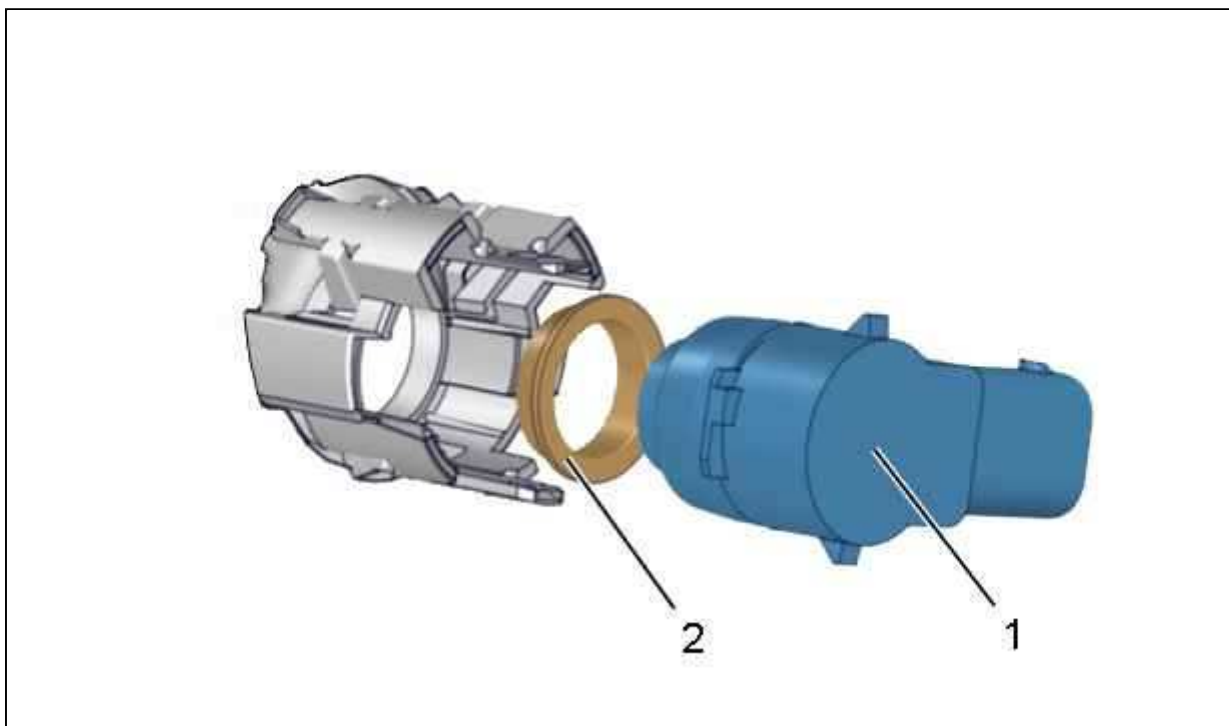


Рисунок : C5JM0FCD

Отделите и уберите : Датчик (1) со стопорным кольцом (2).

3. Установка

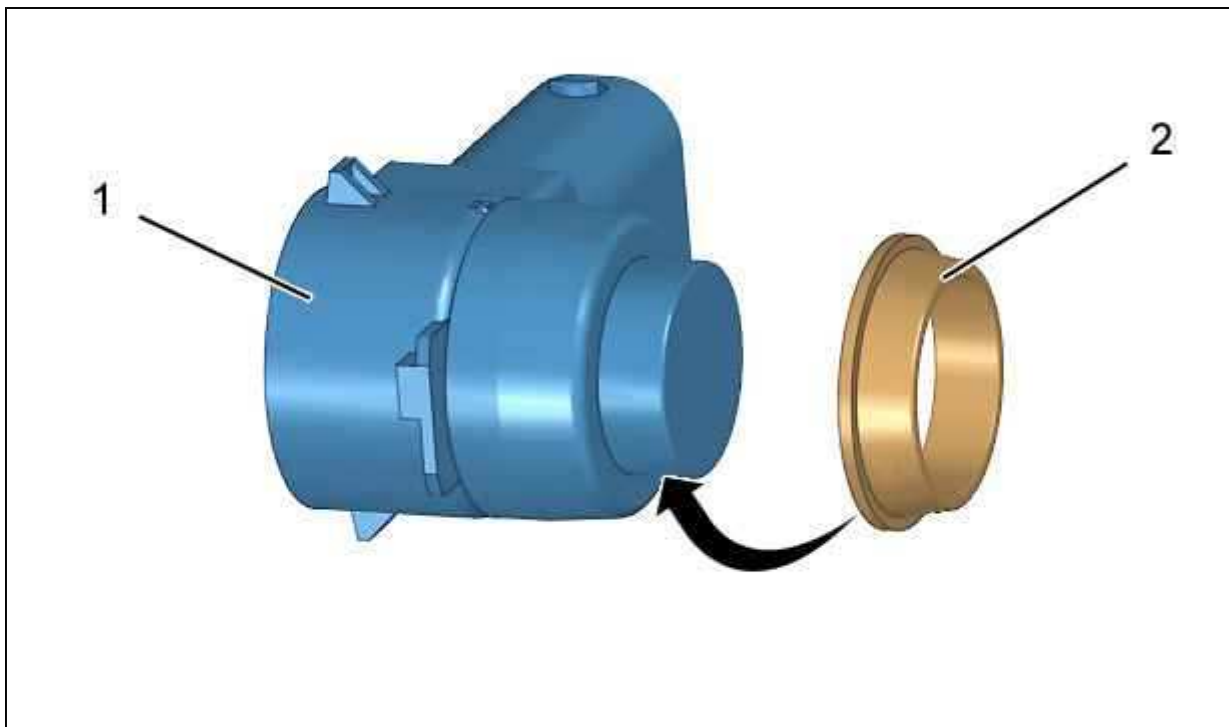


Рисунок : D4AM03DD

ВНИМАНИЕ : Проверить наличие стопорных колец (2) на датчиках (1).

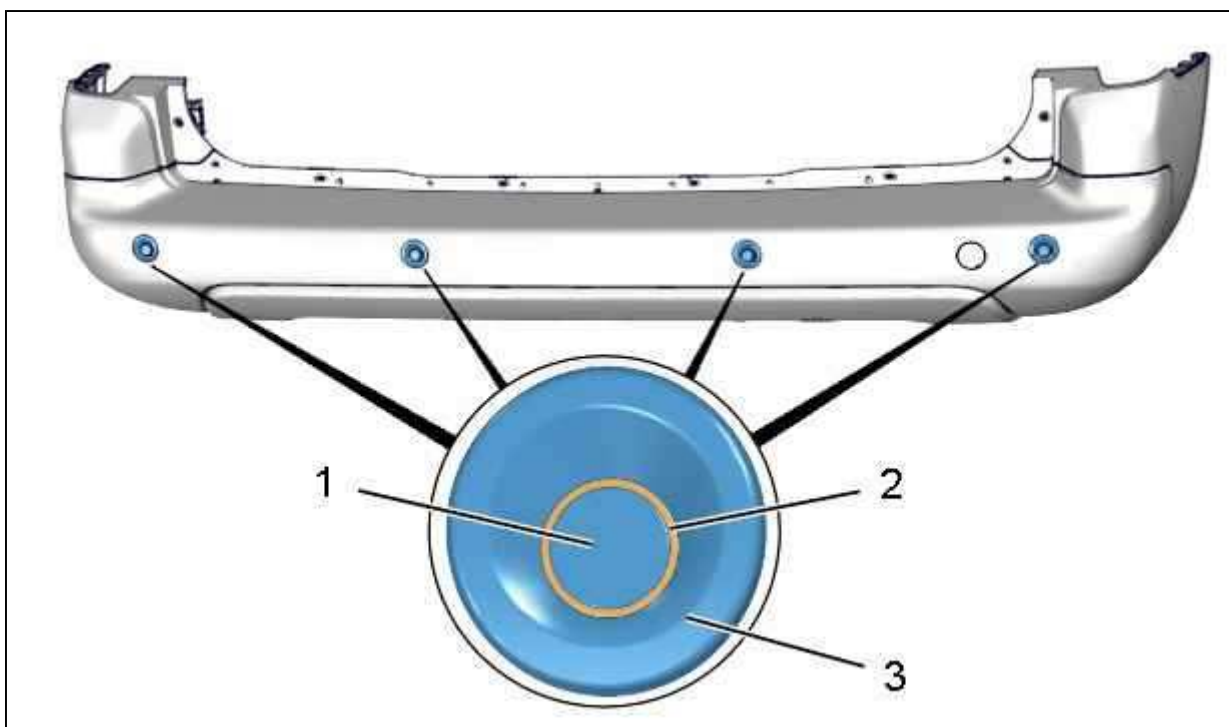


Рисунок : C5JM0FDD

Установить на место датчик (1).

ВНИМАНИЕ : Проверить, чтобы кольцо (2) было правильно помещено на датчике препятствия (3).

Установка производится выполнением операций по снятию в обратном порядке.
Проверьте функционирование различного оборудования.

СНЯТИЕ - УСТАНОВКА : ЗАДНЯЯ БАЛКА

ОБЯЗАТЕЛЬНО : Соблюдайте чистоту и правила безопасного выполнения работ ⓘ .

1. Рекомендуемое оборудование

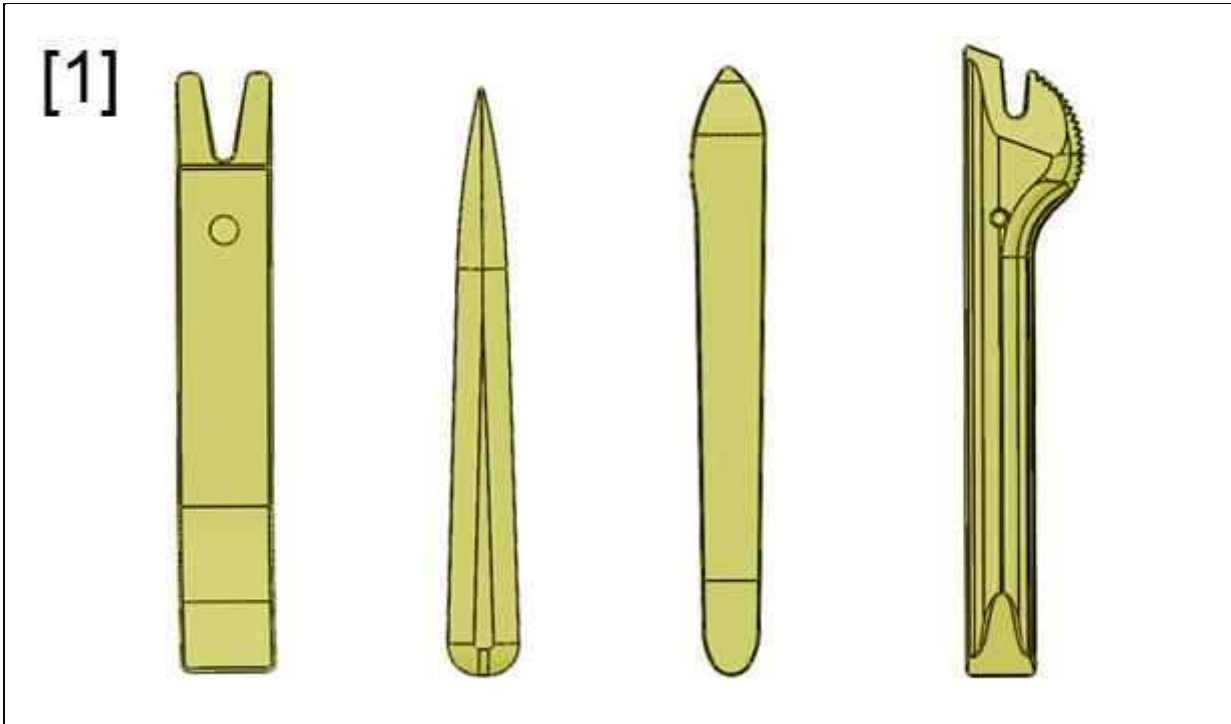


Рисунок : E5AP30WD

[1] Приспособления для снятия обшивки (-).1350-ZZ.

2. Снятие

Снимите задний бампер ⓘ .

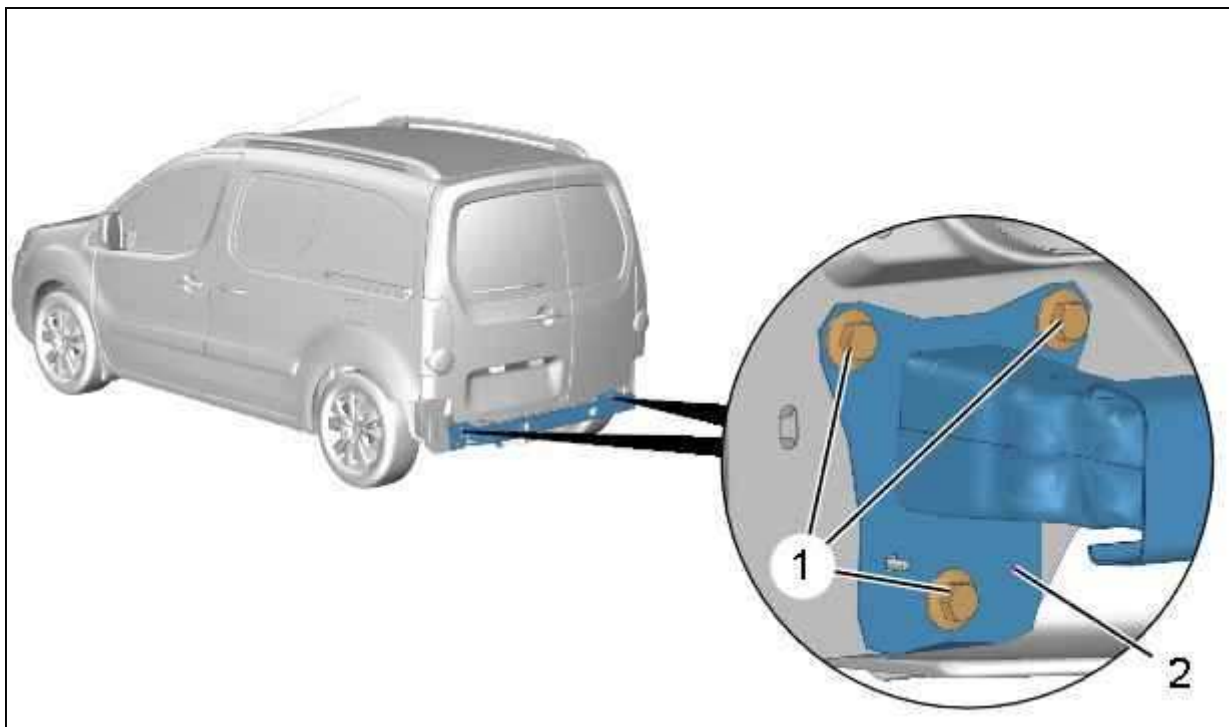


Рисунок : C4BM10VD

Снимите :

- болтов (1) (Операция выполняется симметрично)
- Заднюю балку (2)

3. Установка

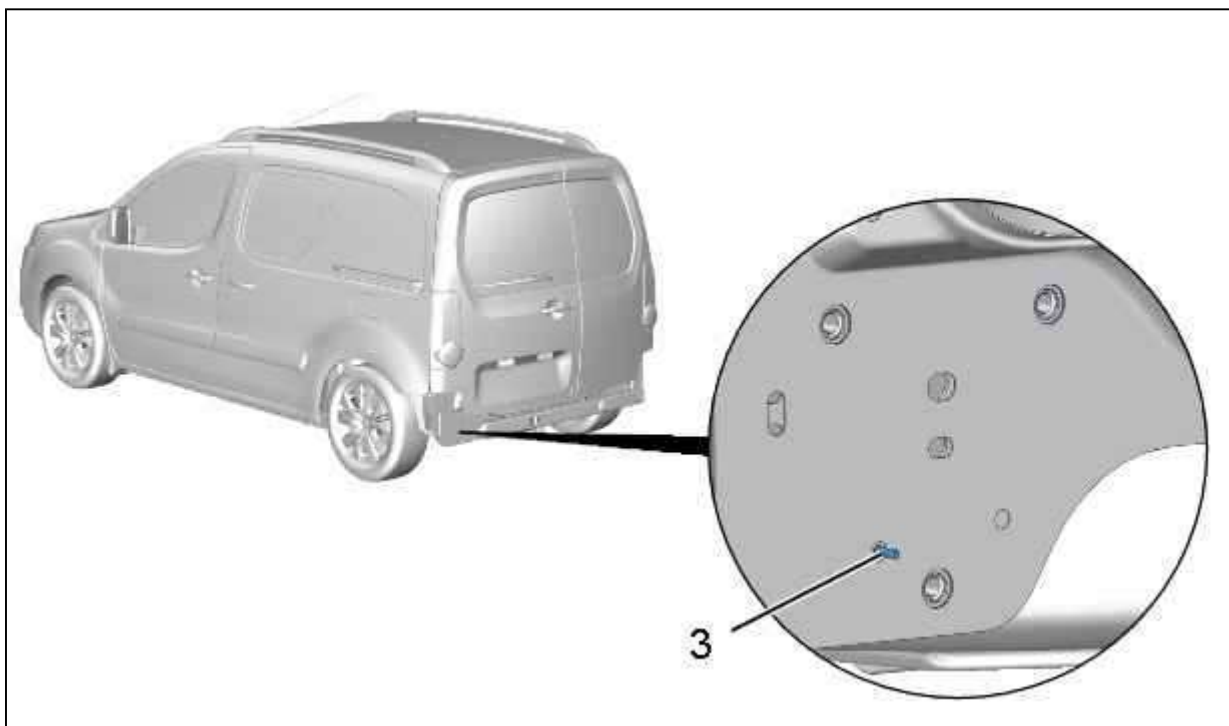


Рисунок : C4BM10WD

Сошлифовать установочный штифт (3).

ВНИМАНИЕ : Выполните антикоррозийную обработку в зоне направляющего штыря (3).

Установка производится выполнением операций по снятию в обратном порядке.

Затяните болта (1) моментом $0,8 \pm 0,2$ дН.м.

Проверьте функционирование электрооборудования.

РАЗБОРКА - СБОРКА : ЗАДНЕГО БАМПЕРА

ОБЯЗАТЕЛЬНО : Соблюдайте чистоту и правила безопасного выполнения работ  .

1. Рекомендуемое оборудование

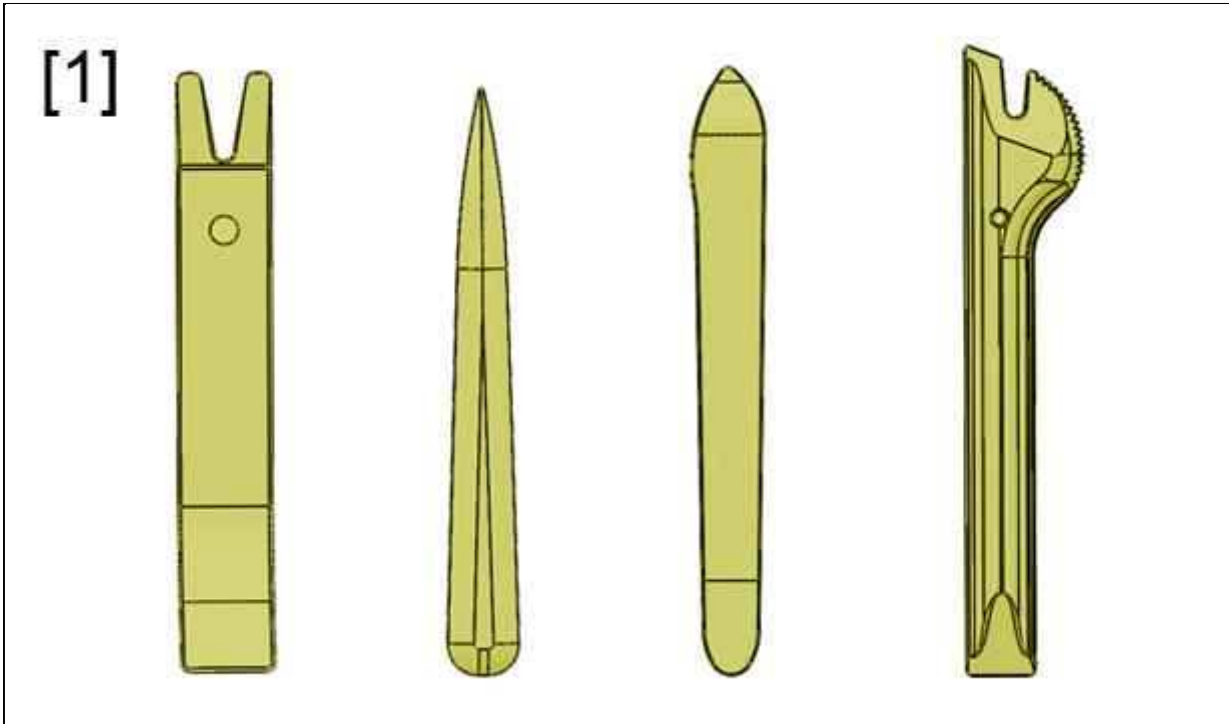





Рисунок : E5AP30WD

[1] Инструмент для снятия обшивки (-).1350-ZZ.

2. Снятие

Снимите :

- **Задний бампер** 
- **Датчики препятствия**  (в зависимости от комплектации)
- **Жгут проводов заднего бампера**  (в зависимости от комплектации)

2.1. Опоры датчиков препятствия

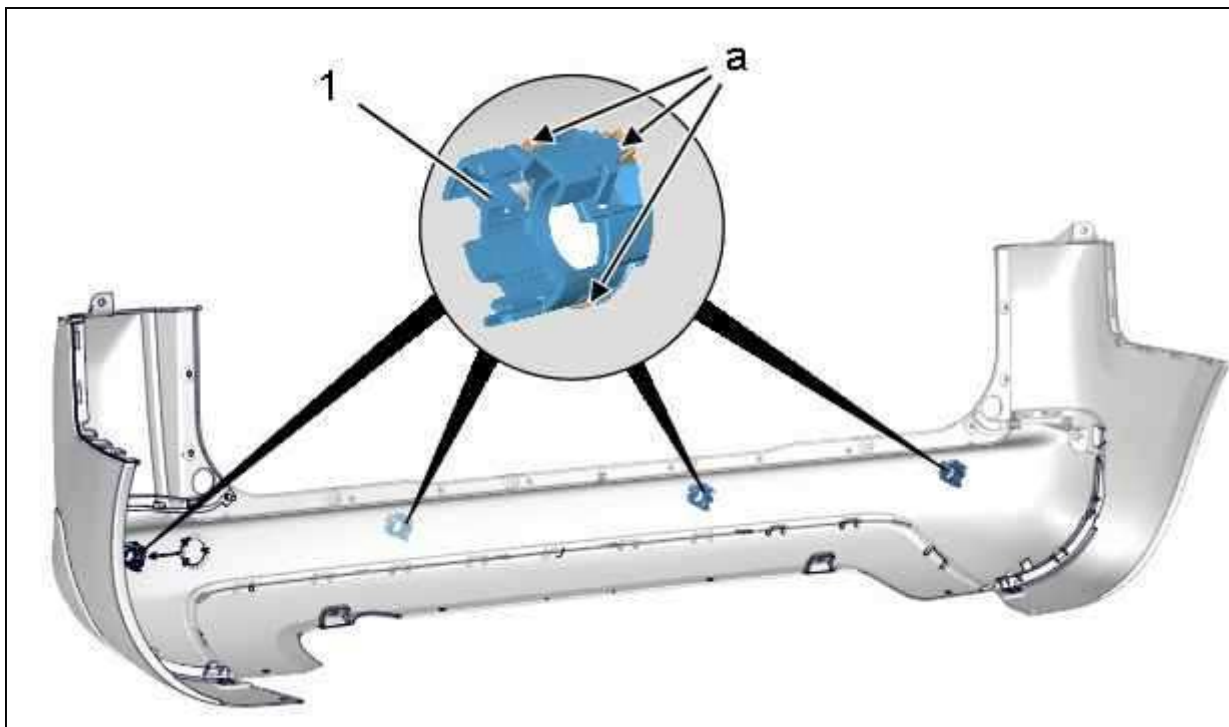


Рисунок : C5JM0FVD

Отсоединить : Опоры датчиков препятствия (1) (в "а").

Снимите : Опоры датчиков препятствия (1).

2.2. Боковые молдинги

ПРИМЕЧАНИЕ : Операции выполняются симметрично.

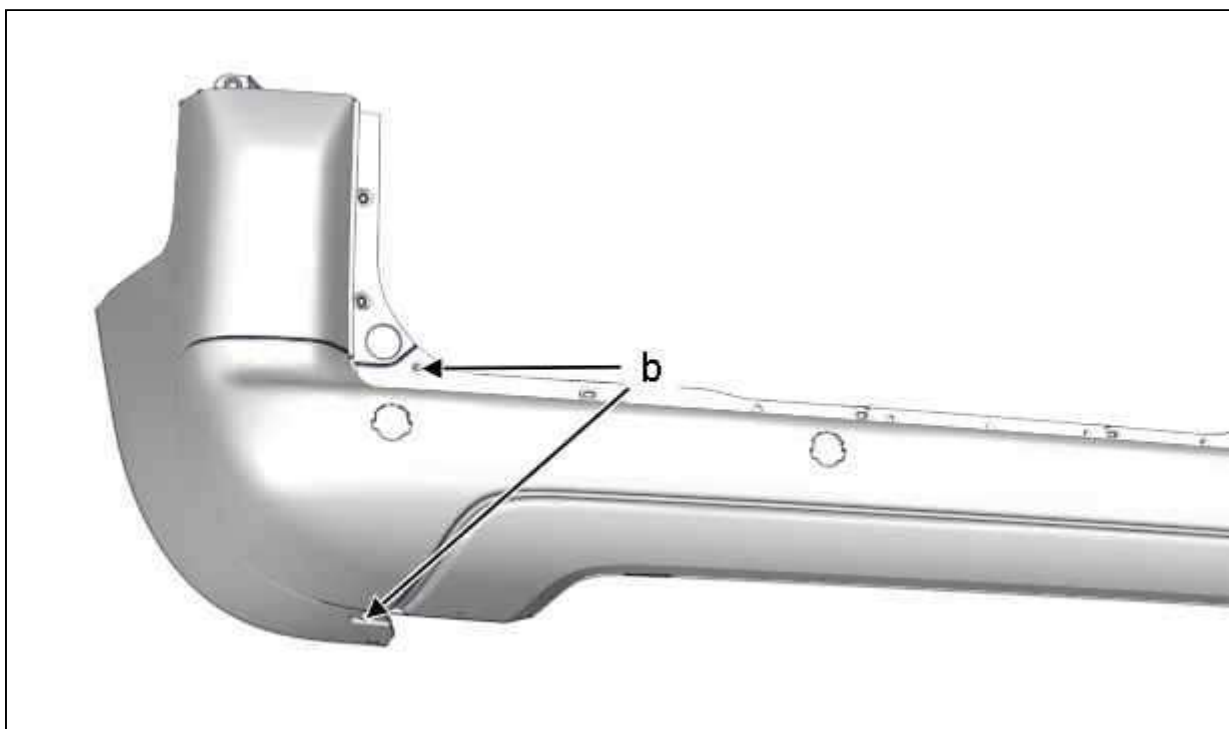


Рисунок : C5JM0FWD

Срезать стержни заклепок , прежде чем начать сверление.

Высверлите головки заклепок (в "b") ; Сверлом диаметром 5 мм.

Высверлить остальные заклепки.

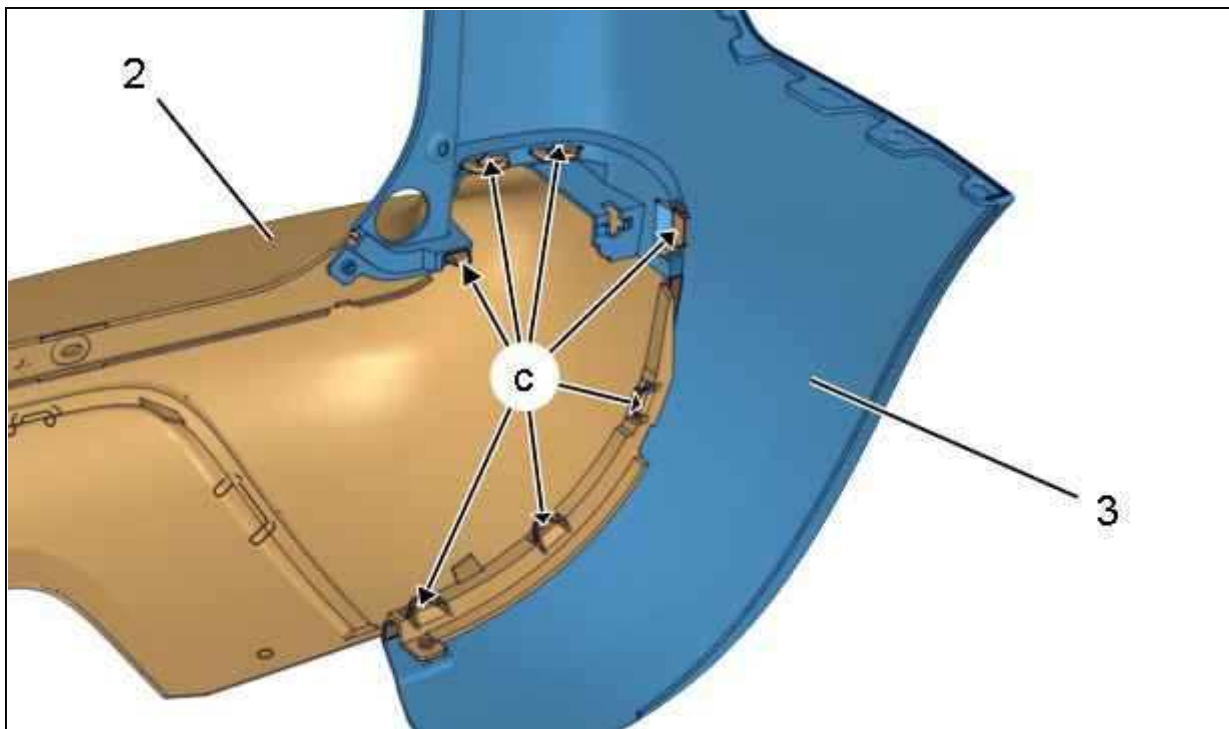


Рисунок : C5JM0G0D

Открепите крепления (в "с") ; С помощью приспособления [1].

Снимите :

- Боковую панель ((3))
- Задний бампер (центральную часть) (2)

3. Установка

Действуйте в последовательности, обратной снятию.

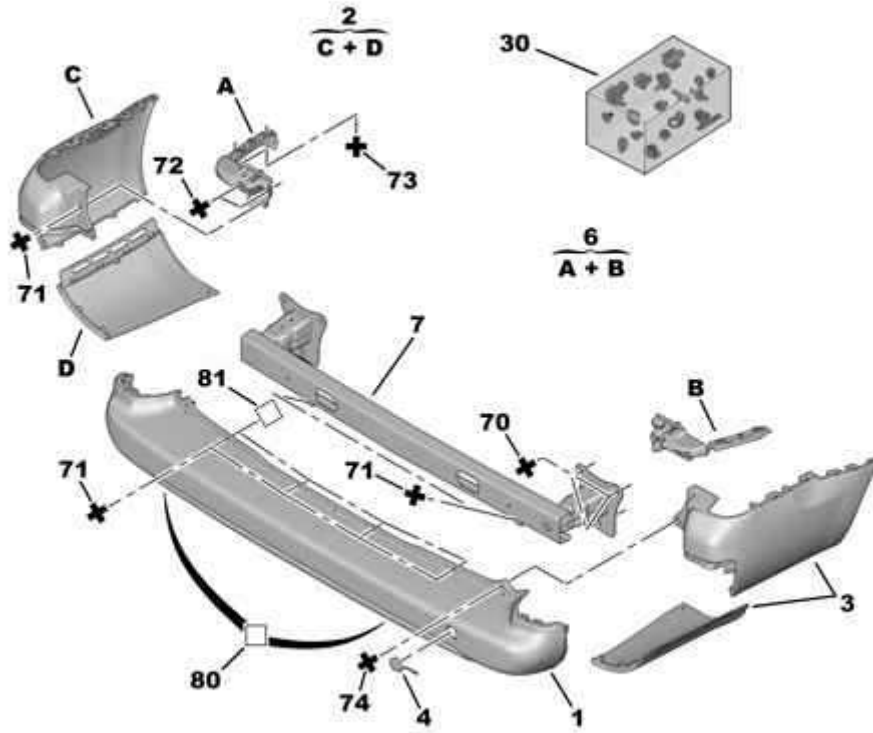
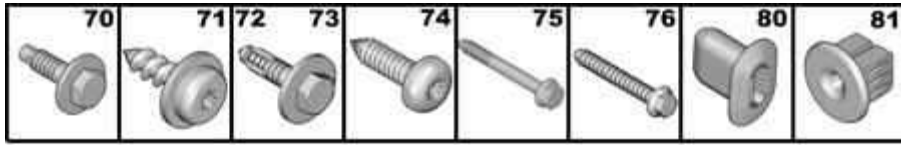
Проверьте функционирование электрооборудования.

20.07.11 617610A

ЗАДНИЙ БАМПЕР

ДЛИННЫЙ ЗАДНИЙ СВЕС

A) ПРЕДАГАЕТСЯ ДОПОЛНИТЕЛЬНО КОМПЛЕКТ КРЕПЛЕНИЯ



04/2011

00071358

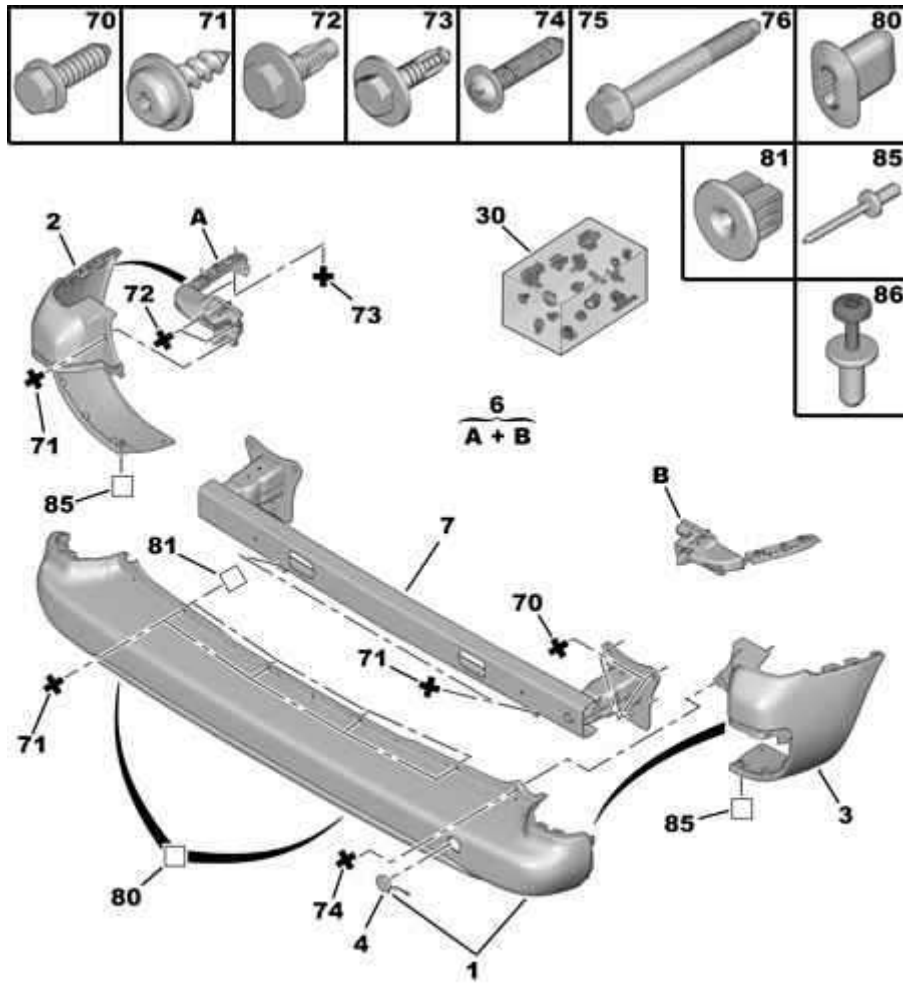
01	7410 GE 7410 GF	01 01	ЗАДНИЙ БАМПЕР FXT- - СЕРЕБРИСТО-СЕРЫЙ <i>- БЕЗ ДЕТЕКТОРА ПРЕПЯТСТВИЙ И ДЛИННЫЙ ЗАДНИЙ СВЕС</i> СМ. А) FXT- - СЕРЕБРИСТО-СЕРЫЙ <i>- ОПРЕДЕЛИТЕЛЬ ПРЕПЯТСТВИЯ, ЗАДНИЙ РАДАР И ДЛИННЫЙ ЗАДНИЙ СВЕС</i> СМ. А)
02	7410 FS	01	ЗАДНИЙ БАМПЕР ЛЕВЫЙ ENS FXT- - СЕРЕБРИСТО-СЕРЫЙ <i>- ДЛИННЫЙ ЗАДНИЙ СВЕС</i> СМ. А)
03	7410 FT	01	ЗАДНИЙ БАМПЕР ПРАВЫЙ ENS FXT- - СЕРЕБРИСТО-СЕРЫЙ <i>- ДЛИННЫЙ ЗАДНИЙ СВЕС</i> СМ. А)
04	7414 ZH	01	ЗАГЛУШКА FXT- - СЕРЕБРИСТО-СЕРЫЙ <i>- ДЛИННЫЙ ЗАДНИЙ СВЕС</i>
06	7416 J1	01	КОМП.КРОНШТЕЙН. <i>- ДЛИННЫЙ ЗАДНИЙ СВЕС</i>
07	7414 ZF	01	КРОНШТ. БАМПЕРА
30	6999 HW	01	КР ЗАДН БАМПЕРА
70	6923 A9	06	БОЛТ САМОНАРЕЗ. DIAM 12X175-40
71	6924 J0	26	БОЛТ СВЛX RDL 4,5-15
72	6922 H2	04	БОЛТ САМОНАРЕЗ. DIAM 6X100-20
73	6922 H3	04	БОЛТ САМОНАРЕЗ. DIAM 6X100-25
74	8211 WX <i>RP 6924 10</i>	08 01	БОЛТ СВЛX
75	6925 N9	02	БОЛТ С БУРТИКОМ DIAM 6X100-55
76	0250 80	04	БОЛТ Н RPL M6X100-55
80	6997 96	02	ПЛАСТИК. ГАЙКА
81	6992 G2	16	ФИКС. КЛИПСА DIAM 4,2

20.07.11 617601A

ЗАДНИЙ БАМПЕР

КОРОТКИЙ ЗАДНИЙ СВЕС

А) ПРЕДАГАЕТСЯ ДОПОЛНИТЕЛЬНО КОМПЛЕКТ КРЕПЛЕНИЯ



04/2011

00071351

01	7410 GE 7410 GF	01 01	ЗАДНИЙ БАМПЕР FXT- - СЕРЕБРИСТО-СЕРЫЙ <i>- БЕЗ ДЕТЕКТОРА ПРЕПЯТСТВИЙ И КОРОТКИЙ ЗАДНИЙ СВЕС</i> СМ. А) FXT- - СЕРЕБРИСТО-СЕРЫЙ <i>- ОПРЕДЕЛИТЕЛЬ ПРЕПЯТСТВИЯ, ЗАДНИЙ РАДАР И КОРОТКИЙ ЗАДНИЙ СВЕС</i> СМ. А)
02	7410 FN 7410 FQ	01 01	ЗАДНИЙ БАМПЕР ЛЕВЫЙ FXT- - СЕРЕБРИСТО-СЕРЫЙ <i>- КОРОТКИЙ ЗАДНИЙ СВЕС И 2 ЗАДНИЕ НАВЕСНЫЕ ДВЕРИ</i> СМ. А) ЛЕВЫЙ FXT- - СЕРЕБРИСТО-СЕРЫЙ <i>- КОРОТКИЙ ЗАДНИЙ СВЕС КРОМЕ 2 ЗАДНИЕ НАВЕСНЫЕ ДВЕРИ</i> СМ. А)
03	7410 FP 7410 FR	01 01	ЗАДНИЙ БАМПЕР ПРАВЫЙ FXT- - СЕРЕБРИСТО-СЕРЫЙ <i>- КОРОТКИЙ ЗАДНИЙ СВЕС И 2 ЗАДНИЕ НАВЕСНЫЕ ДВЕРИ</i> СМ. А) ПРАВЫЙ FXT- - СЕРЕБРИСТО-СЕРЫЙ <i>- КОРОТКИЙ ЗАДНИЙ СВЕС КРОМЕ 2 ЗАДНИЕ НАВЕСНЫЕ ДВЕРИ</i> СМ. А)
04	7414 ZH	01	ЗАГЛУШКА FXT- - СЕРЕБРИСТО-СЕРЫЙ <i>- КОРОТКИЙ ЗАДНИЙ СВЕС</i>
06	7416 J0 7416 H9	01 01	КОМП.КРОНШТЕЙН. <i>- 2 ЗАДНИЕ НАВЕСНЫЕ ДВЕРИ</i> <i>- КРОМЕ 2 ЗАДНИЕ НАВЕСНЫЕ ДВЕРИ</i>
07	7414 ZF	01	КРОНШТ. БАМПЕРА
30	6999 HW	01	КР ЗАДН БАМПЕРА
70	6923 A9	06	БОЛТ САМОНАРЕЗ. DIAM 12X175-40
71	6924 J0	26	БОЛТ СВЛX RDL 4,5-15
72	6922 H2	04	БОЛТ САМОНАРЕЗ. DIAM 6X100-20
73	6922 H3	04	БОЛТ САМОНАРЕЗ. DIAM 6X100-25
74	8211 WX <i>RP 6924 10</i>	08 01	БОЛТ СВЛX
75	6925 N9	02	БОЛТ С БУРТИКОМ DIAM 6X100-55
76	0250 80	04	БОЛТ Н RPL M6X100-55
80	6997 96	02	ПЛАСТИК. ГАЙКА
81	6992 G2	16	ФИКС. КЛИПСА DIAM 4,2