

СНЯТИЕ – УСТАНОВКА : РАДИАТОР

ОБЯЗАТЕЛЬНО : Соблюдайте чистоту и правила безопасного выполнения работ.

1. Рекомендуемое оборудование

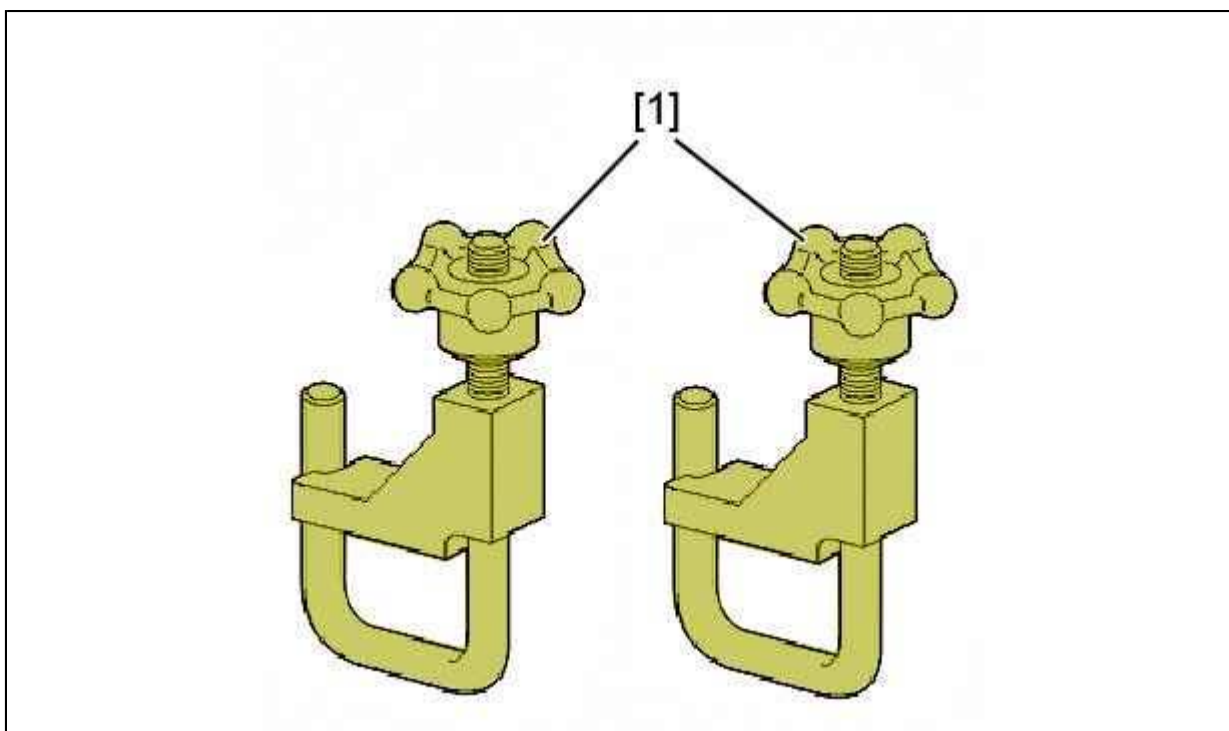


Рисунок : E5AP2XND

/ 1/ зажим для шлангов 4153-Т.

2. Предварительные операции

Отсоединить аккумуляторную батарею .

Снимите верхнюю интегрированную систему впуска воздуха  .

3. Снятие

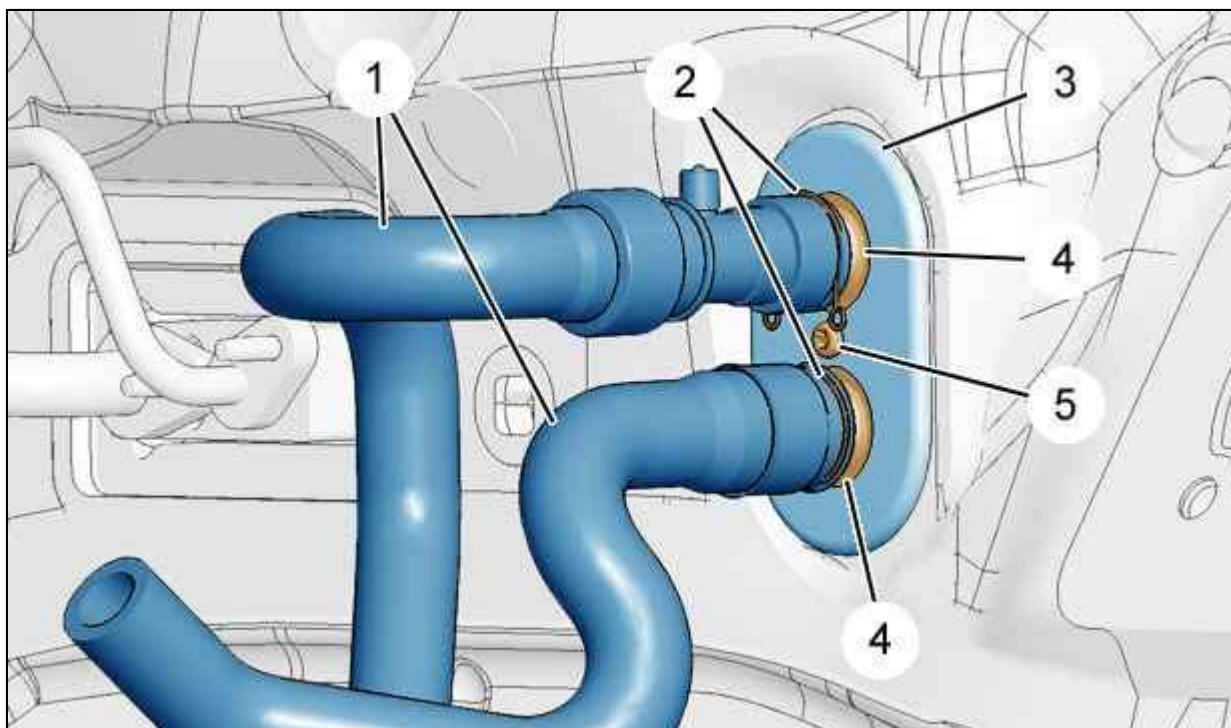


Рисунок : C5HP1JVD

Сбросить давление в системе охлаждения.
Установить приспособления [1] на шланги (1).
Снять блокираторы (2).
Отсоединить шланга (1).

ПРИМЕЧАНИЕ : Слить максимально возможное количество охлаждающей жидкости из радиатора печки, подав воздух на вход . Поместите сосуд для сбора охлаждающей жидкости .

Снимите :

- ε Болт (5)
- ε Поддерживающая пластина (3)
- ε Резиновое уплотнение (4)

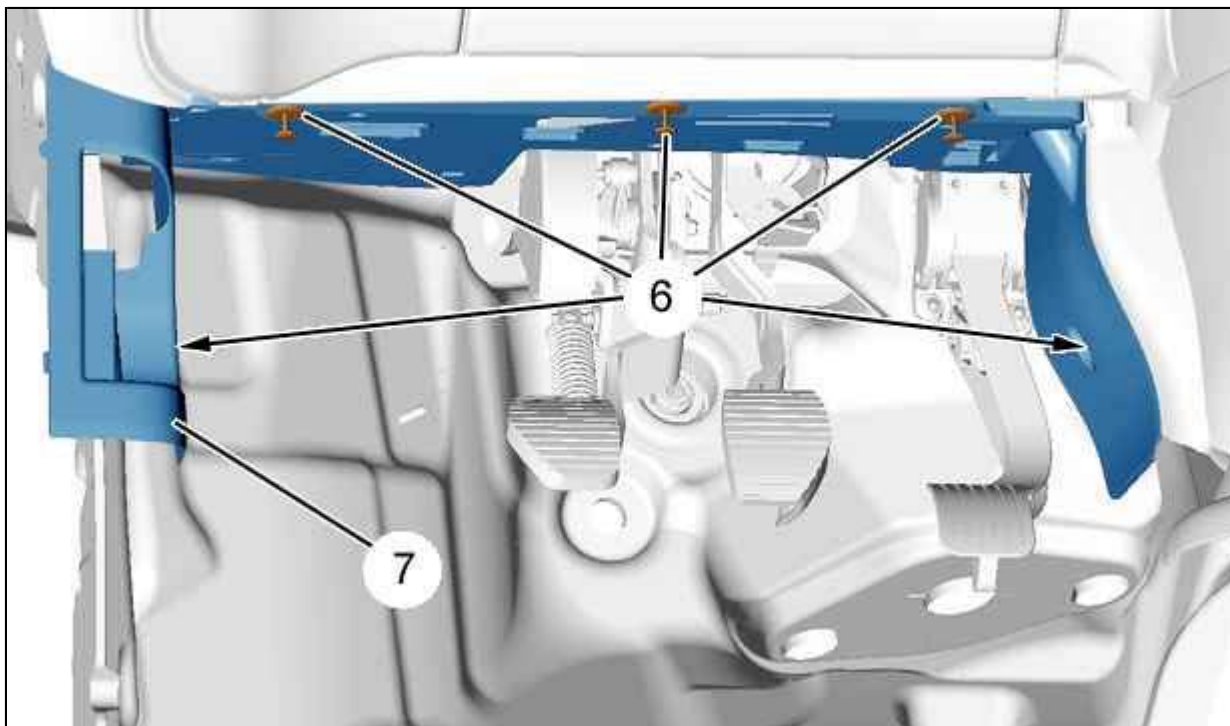


Рисунок : C5HP1JWD

Снимите :

- ε фиксаторов (6)
- ε Отделку под приборной панелью (с левой стороны)

Отключите лампу подсветки (в зависимости от комплектации).

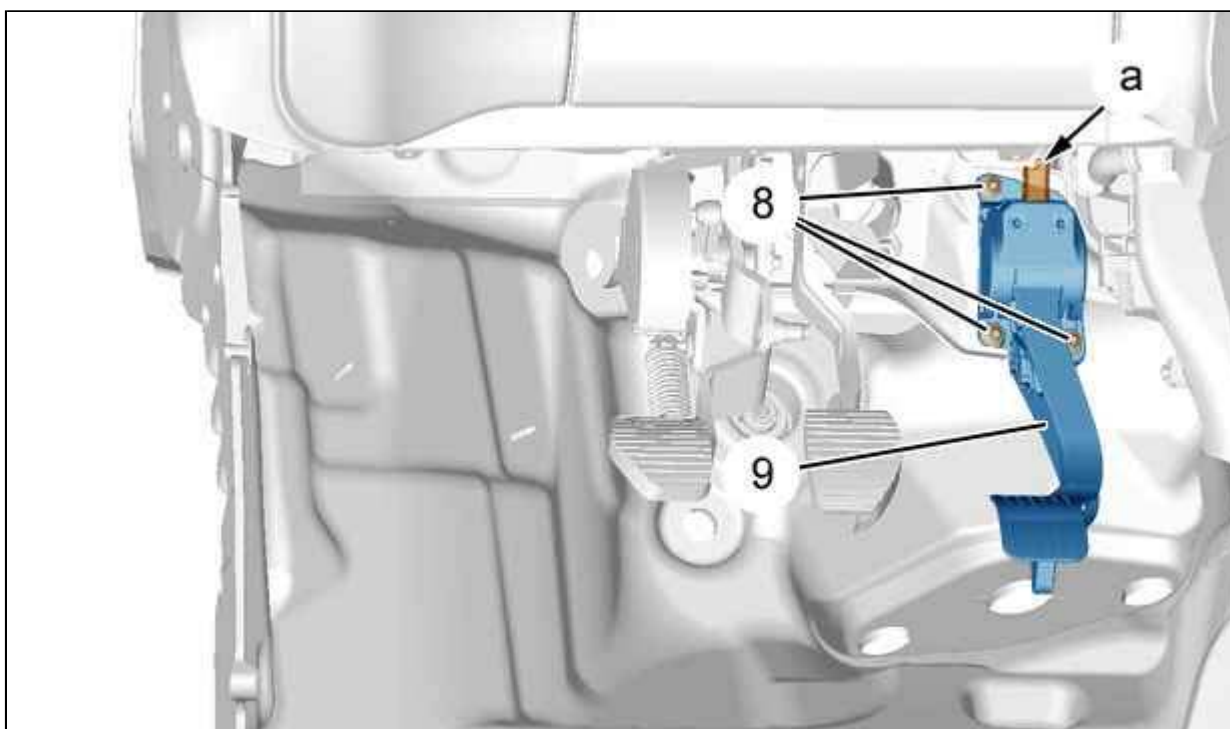


Рисунок : C5HP1JXD

Снять гайку (8).

Отсоедините разъем (в "а").

Снять педаль акселератора (9).

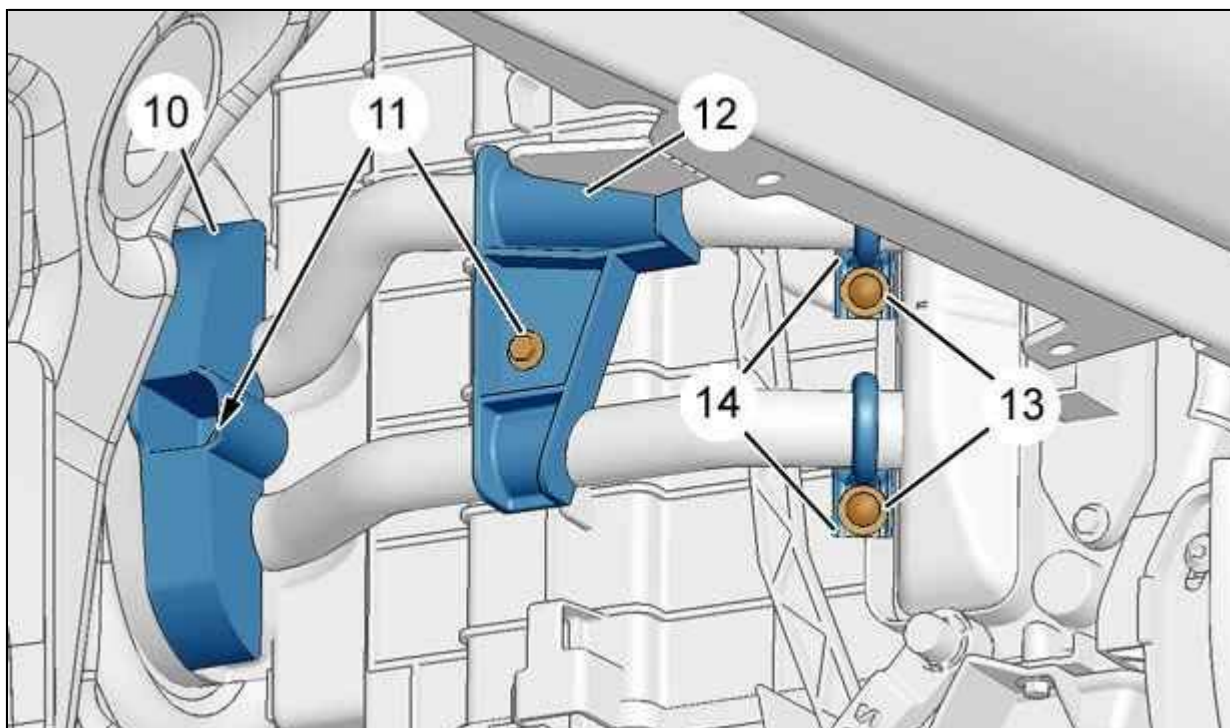


Рисунок : C5HP1JYD

Снимите :

- ε болтов (13)
- ε Пластиковые хомуты (14)
- ε болтов (11)
- ε Фиксирующую скобу (10)
- ε Фиксирующую скобу (12)

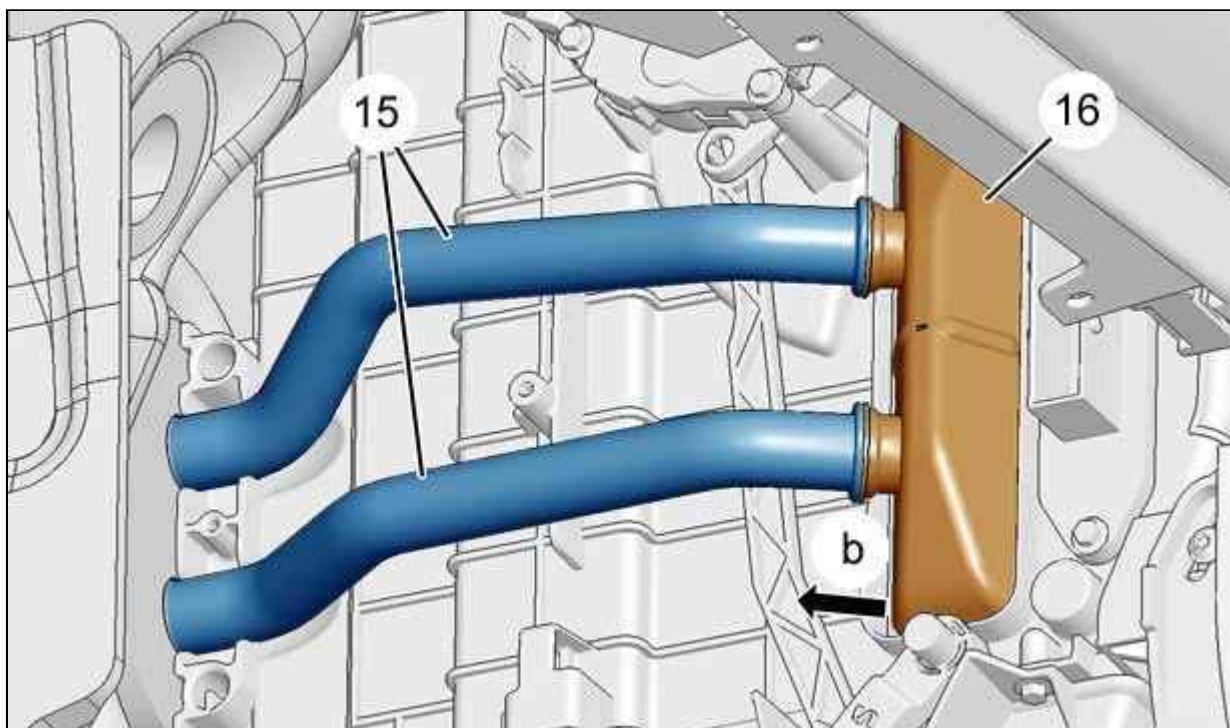


Рисунок : C5HP1JZD

ПРИМЕЧАНИЕ : Защитите напольный коврик от утечки охлаждающей жидкости .

Отделить радиатор отопителя (в соответствии со стрелкой "b").

Снимите :

- ⌘ трубок (15)
- ⌘ Отопитель (16)

4. Установка

Вставить одновременно :

- ⌘ трубок (15)
- ⌘ Отопитель (16)

Присоедините трубки (15) к радиатору (16).

Установить различные органы в последовательности, обратной операциям снятия.

Выполните доведение до уровня и прокачку контура охлаждающей жидкости.

Подсоедините обратно аккумуляторную батарею.

ВНИМАНИЕ : Выполните операции, которые необходимо выполнить после снятия аккумуляторной батареи ⓘ.

Проверьте функционирование.