

СНЯТИЕ – УСТАНОВКА : ИНТЕГРИРОВАННАЯ СИСТЕМА ВПУСКА ВОЗДУХА

ОБЯЗАТЕЛЬНО : Соблюдайте чистоту и правила безопасного выполнения работ.

1. Рекомендуемое оборудование

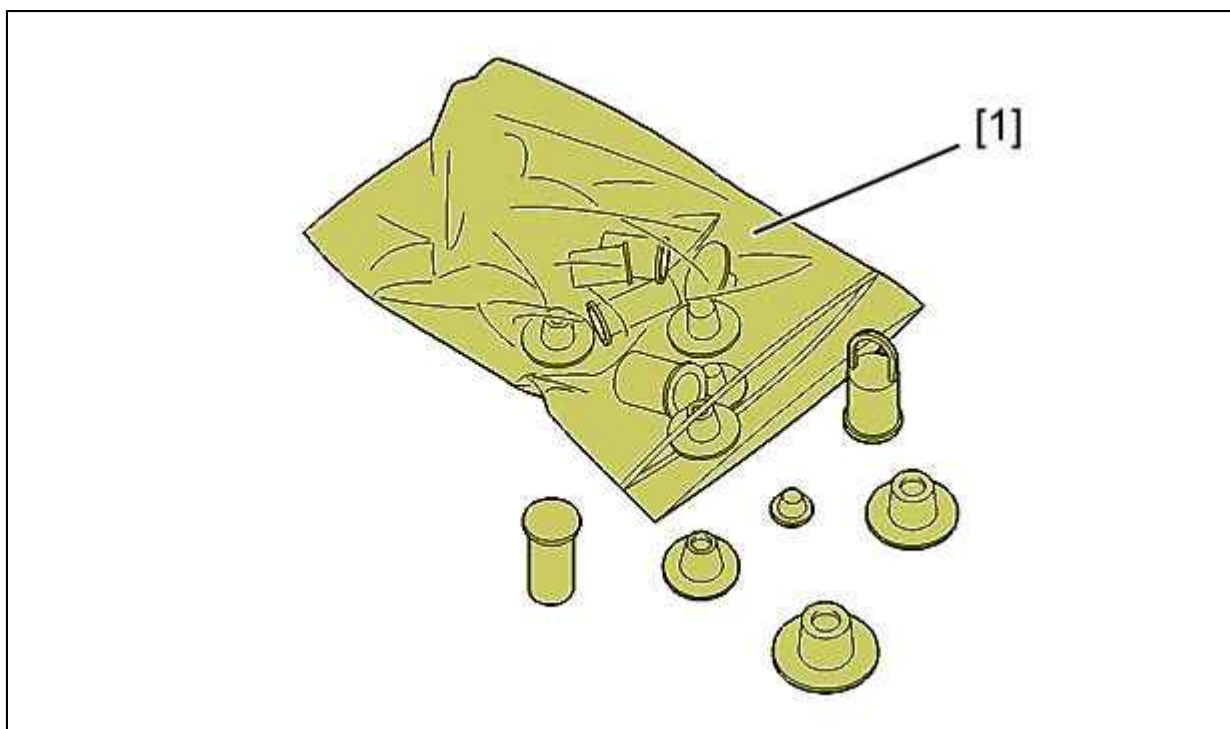


Рисунок : E5AP2VFD

[1] набор заглушек (-).0188-T.

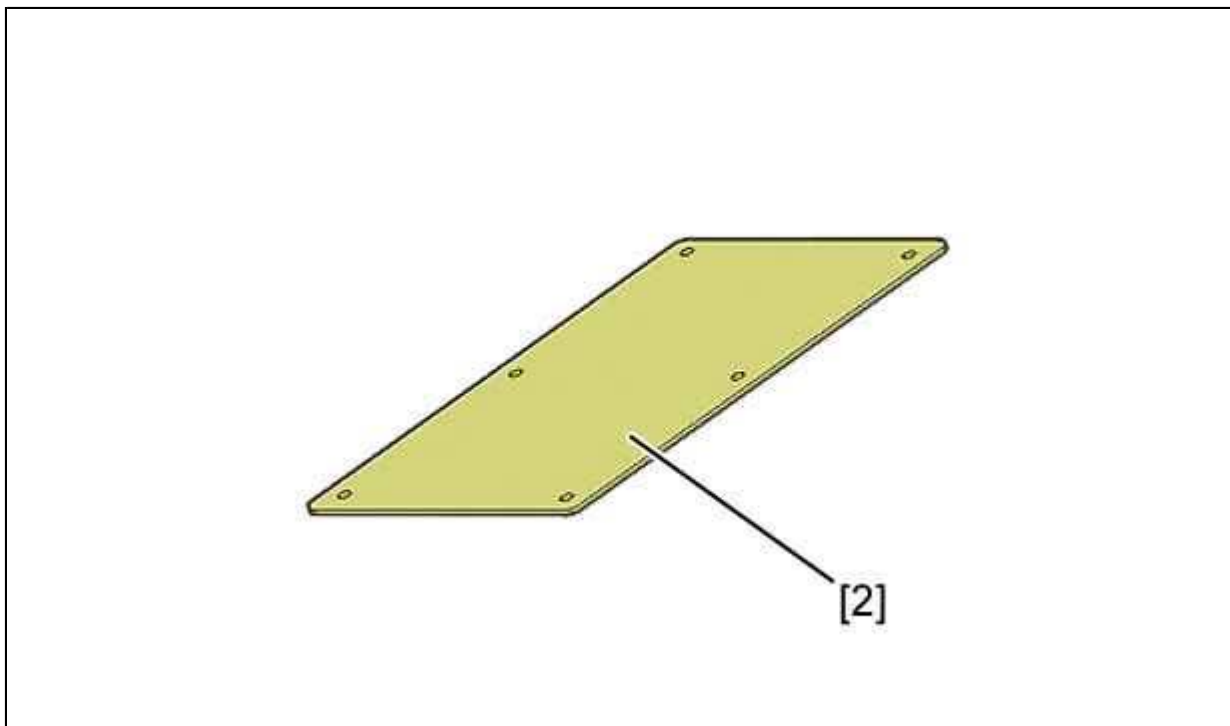


Рисунок : E5AP3DRD

[2] Защитная пластина (-).0194-T1.

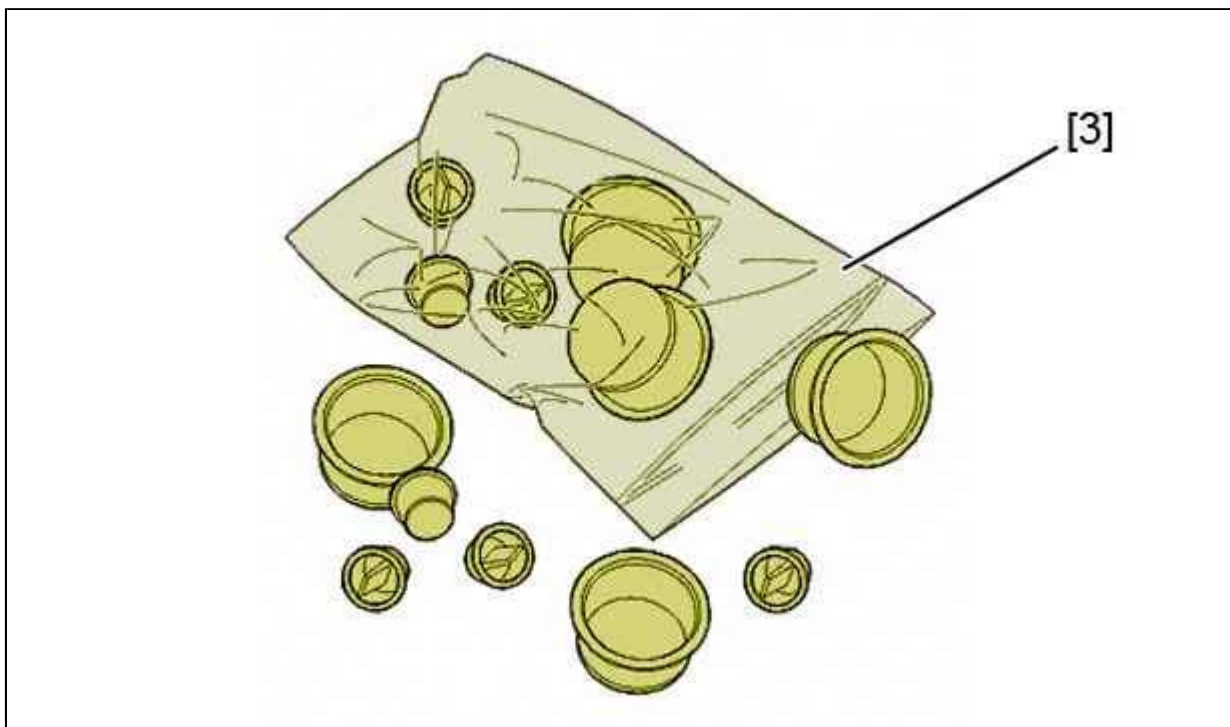


Рисунок : E5AP3DSD

[3] Комплект заглушек подачи воздуха (-).0194/2-F.

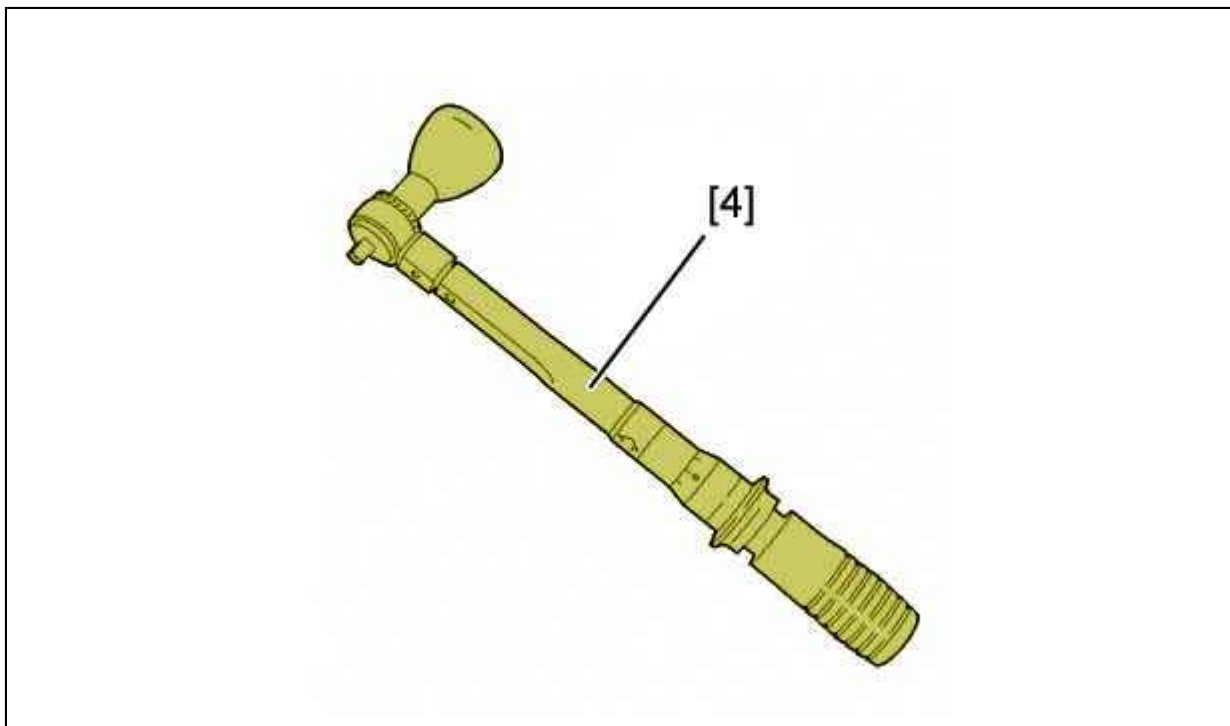


Рисунок : E5AP3DTD

[4] Динамометрический ключ (-).4220-ТВ (инструментальный ящик (-).4220-Т).

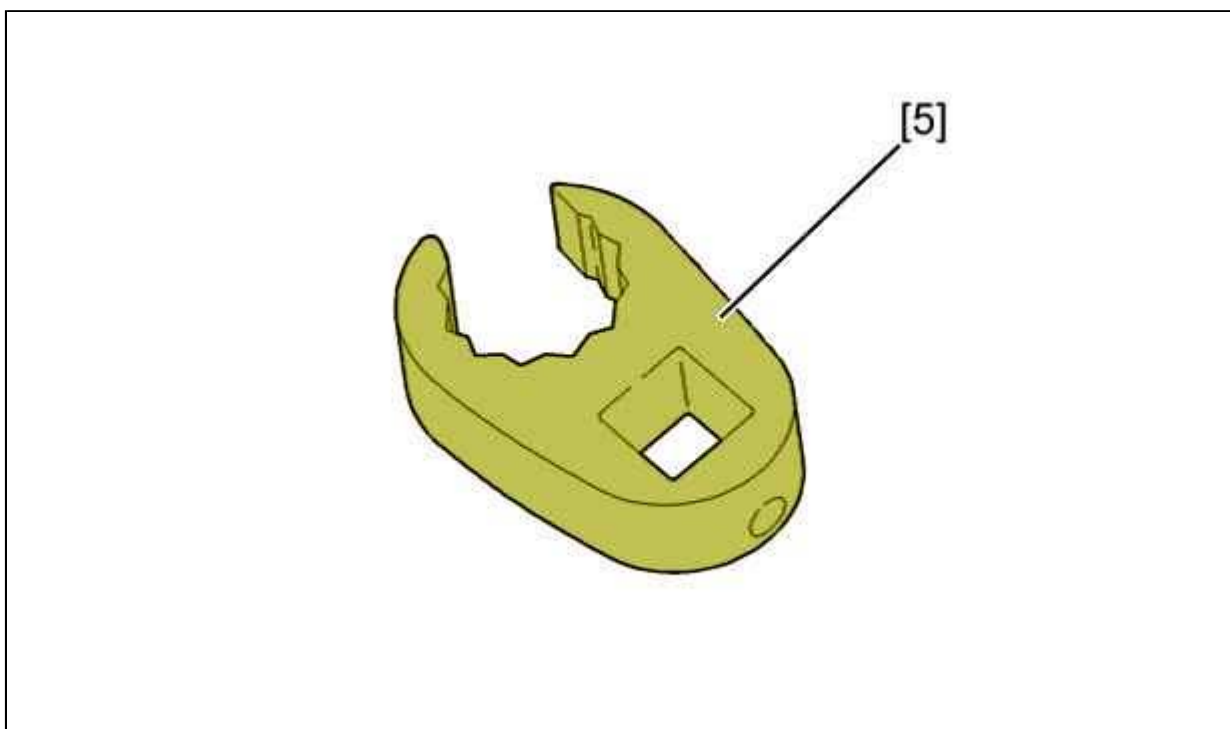


Рисунок : E5AP3DUD

[5] трубный ключ (-).4220-TD (инструментальный ящик (-).4220-Т).

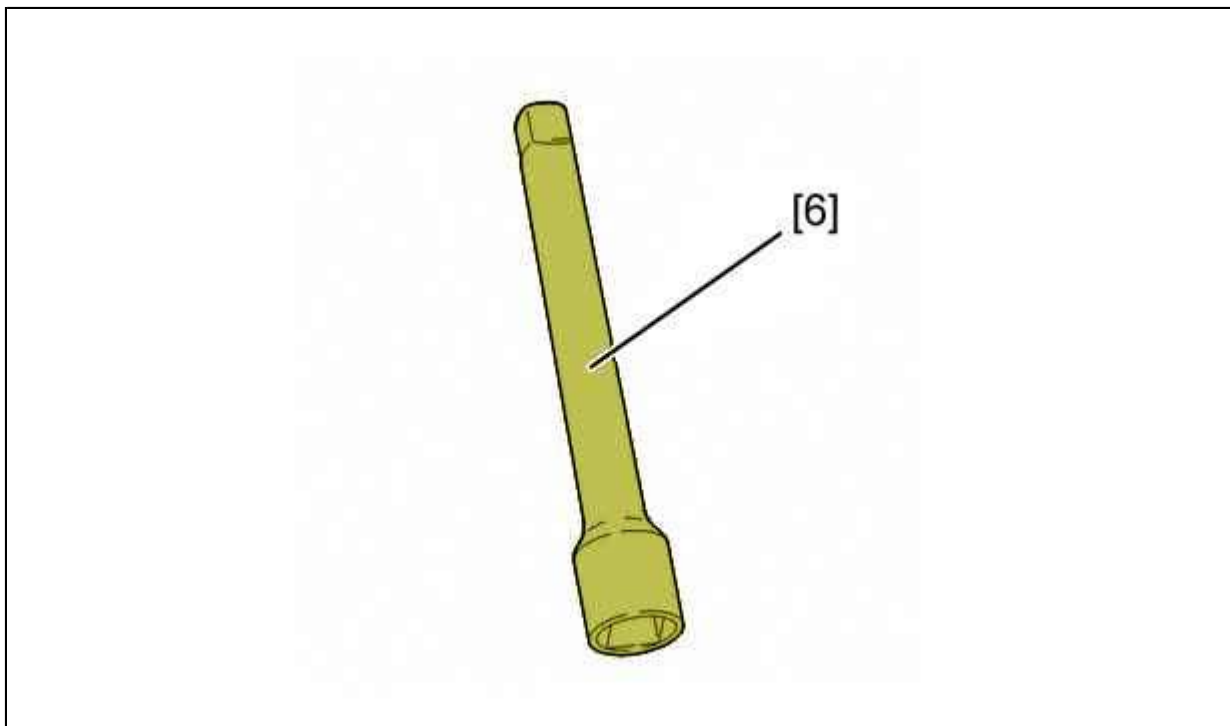


Рисунок : E5AP3DVD

[6] Удлинитель (-).4220-TJ (инструментальный ящик (-).4220-T).

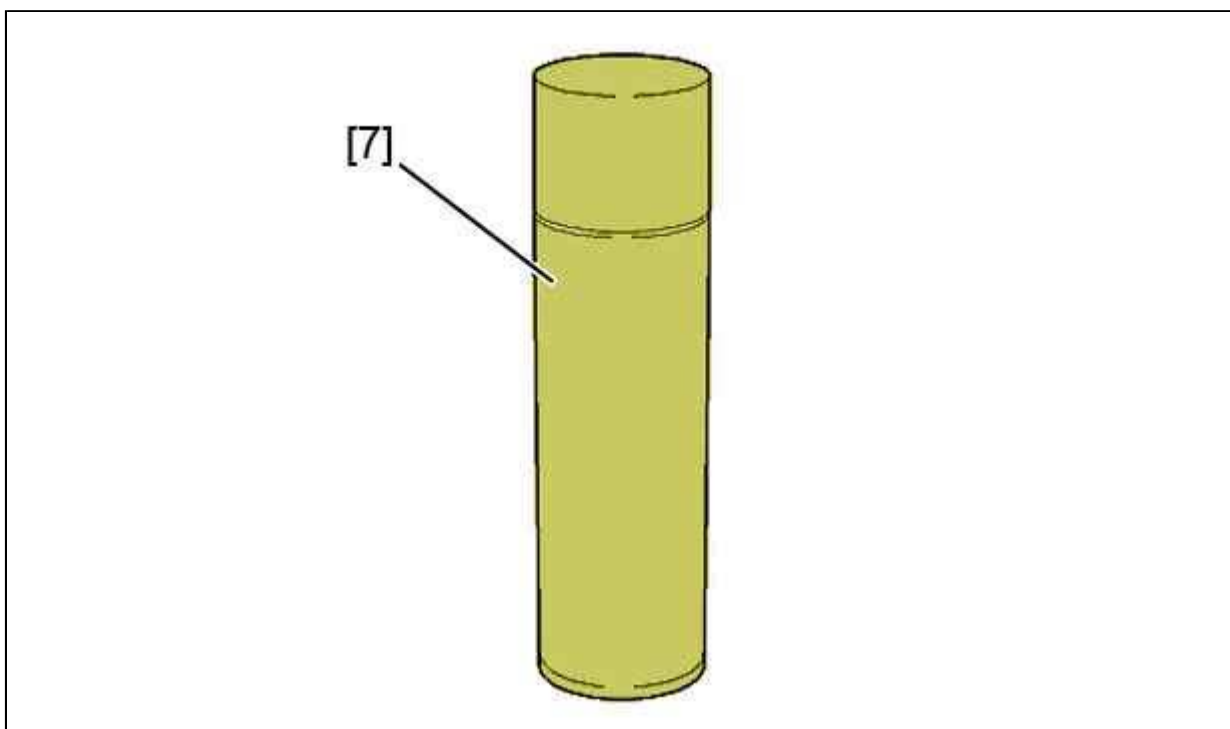


Рисунок : E5AP3DWD

[7] детектор утечек ARDROX 9D1 BRENT.

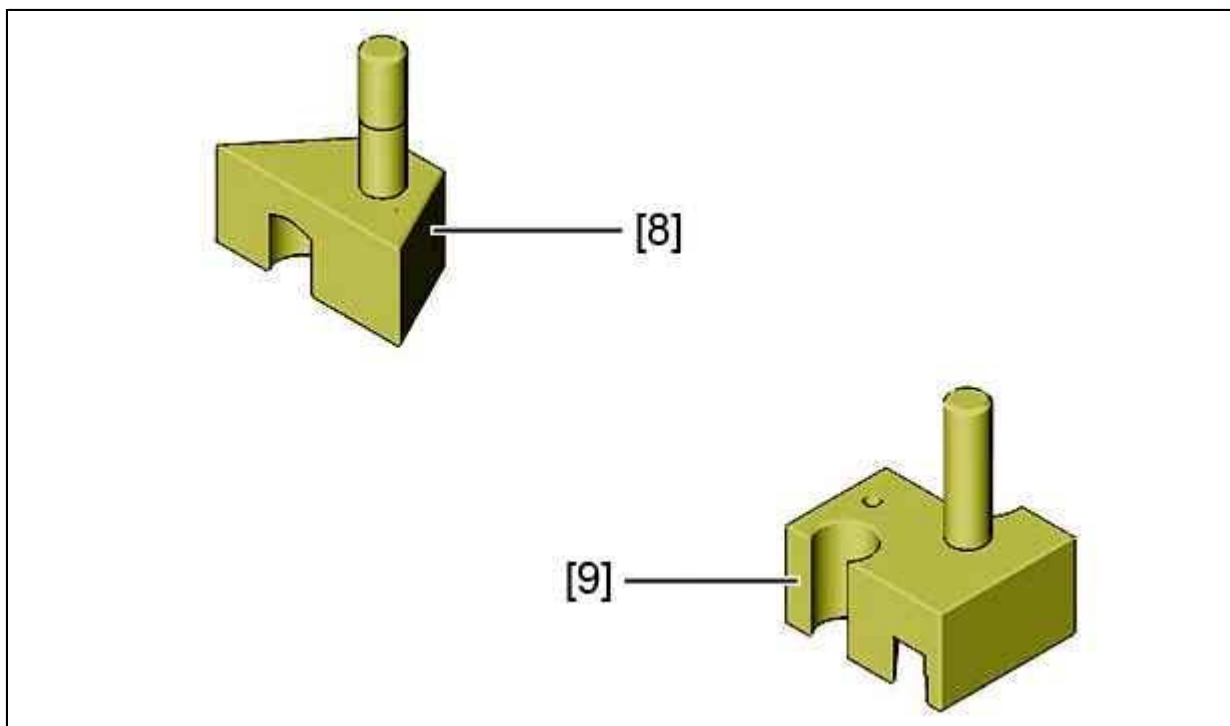


Рисунок : E5AP3DXD

[8] Регулировочная прокладка для трубок форсунок (-).0194-V1.

[9] Регулировочная прокладка для трубок форсунок (-).0194-V2.

2. Снятие

ОБЯЗАТЕЛЬНО : Соблюдайте требования обеспечения безопасности и чистоты, специфичные для дизельных двигателей с топливной системой высокого давления (HDI).

ВНИМАНИЕ : После выключения зажигания: подождите 15 минут, прежде чем отключать аккумуляторную батарею, чтобы гарантировать запоминание результатов.

Отсоединить аккумуляторную батарею .

Снять декоративную крышку двигателя .

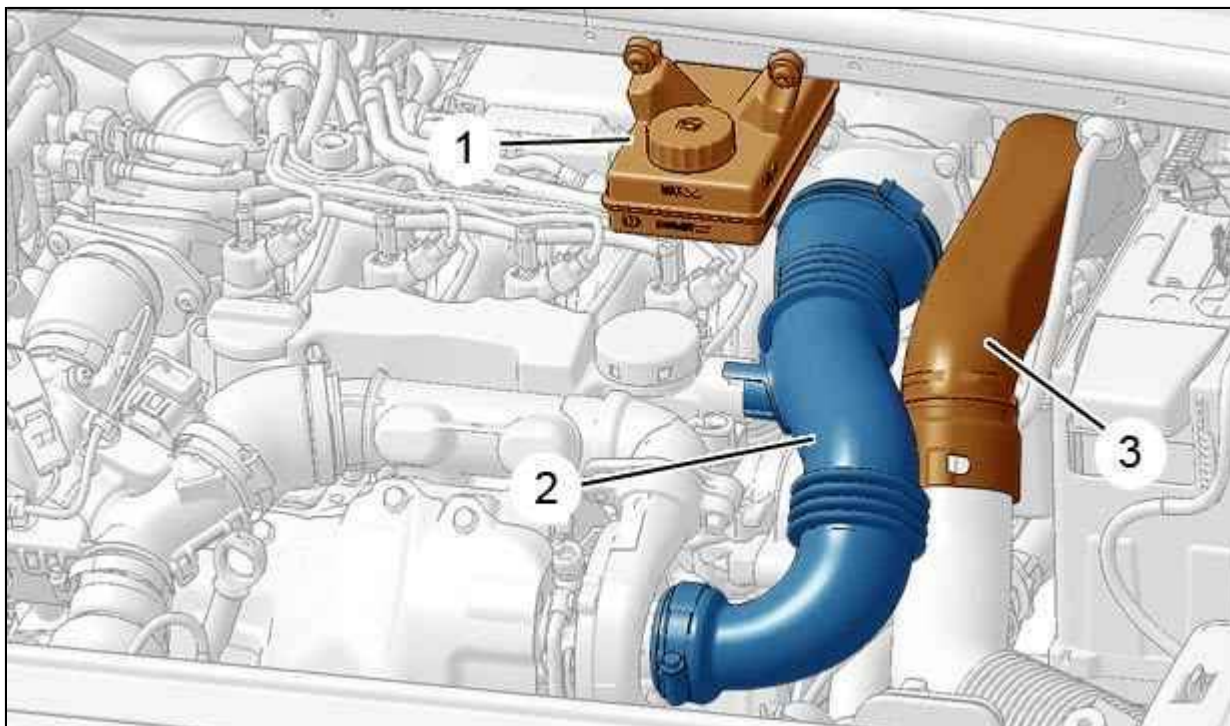


Рисунок : B1BPS7PD

Снять и отвести бачок для тормозной жидкости (1).

Снимите :

- ε Соединительный элемент воздухозаборника (2)
- ε Соединительный элемент воздухозаборника (3)

ВНИМАНИЕ : Заглушить отверстия контура подачи воздуха .

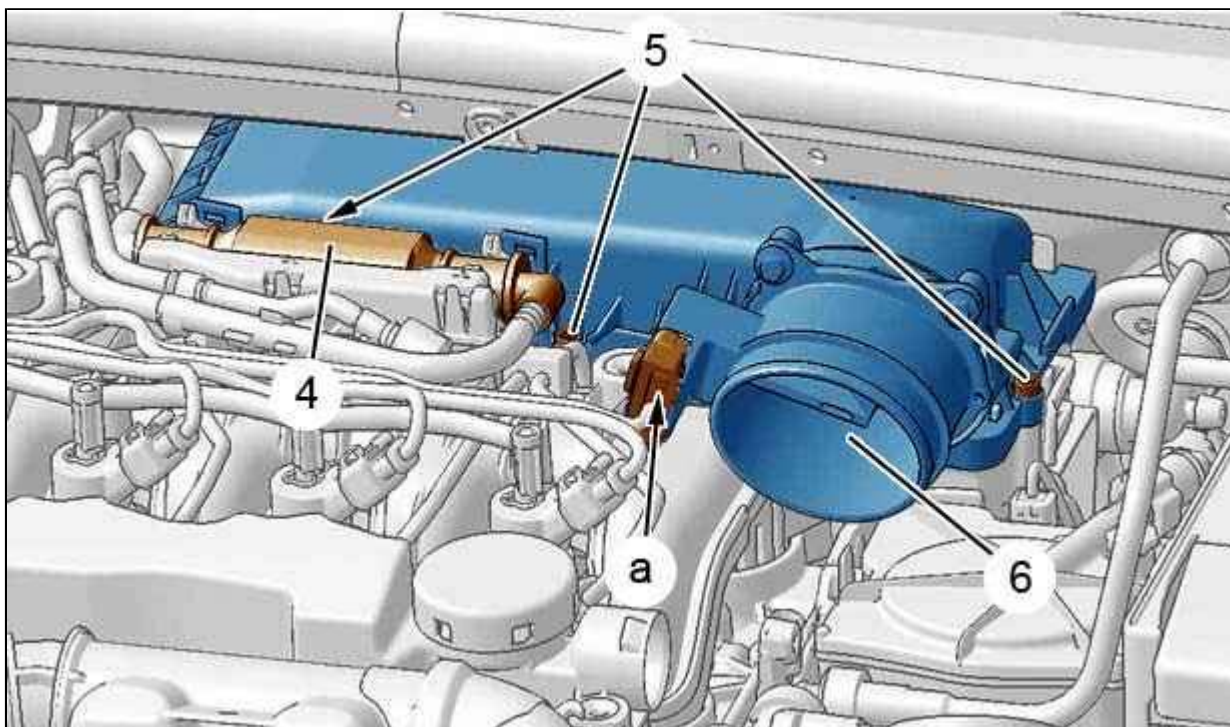


Рисунок : B1BPS7QD

Открепите и отодвиньте ручной подкачивающий топливный насос (4).

Отведите в сторону опору ручного топливоподкачивающего насоса .

2.1. Верхняя интегрированная система подачи воздуха

Отсоедините разъем (в "а").

Снимите :

- ε 3 болтов (5)
- ε Крышку (6), оснащенную расходомером воздуха

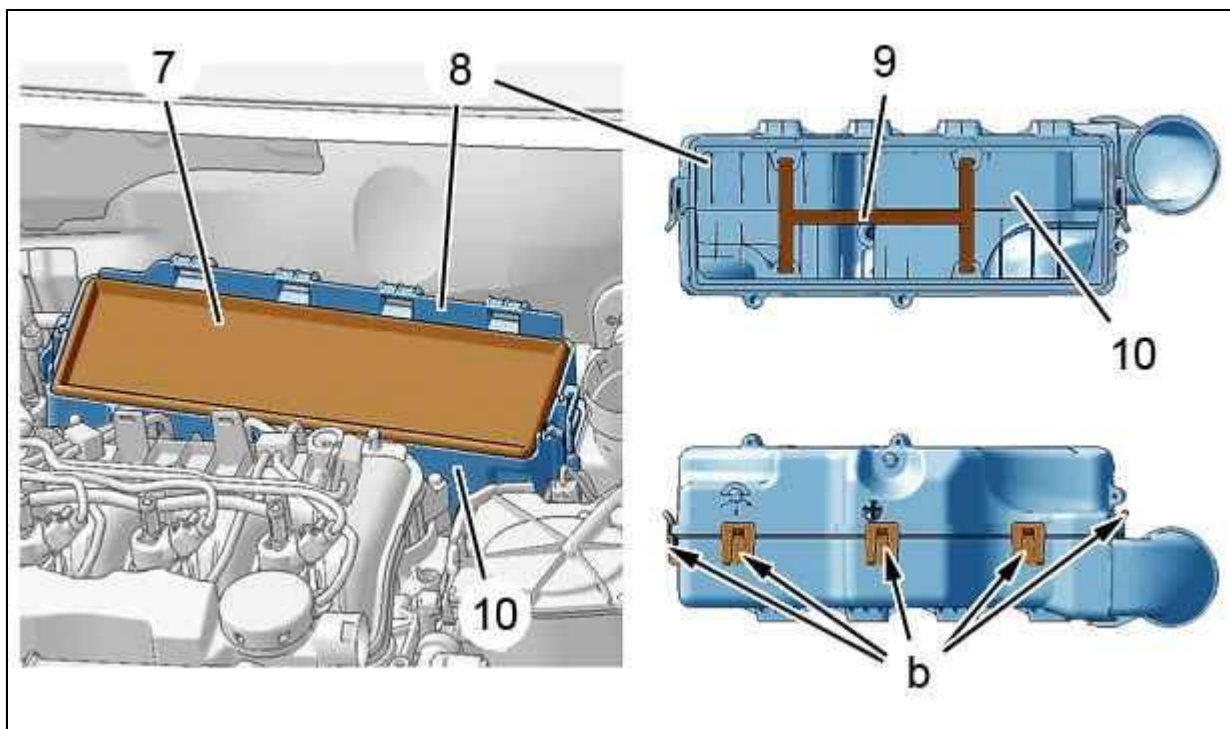


Рисунок : B1BPS7RD

Снимите :

- ε Воздушный фильтр (7)
- ε Опора (9)

Отсоедините элементы (8), (10) (в "b").

Отделите и снимите элементы (8), (10).

2.2. Нижняя интегрированная система подачи воздуха

Снимите :

- ε Рычаги переднего стеклоочистителя ⓘ
- ε Решетку воздухозаборника перед ветровым стеклом ⓘ

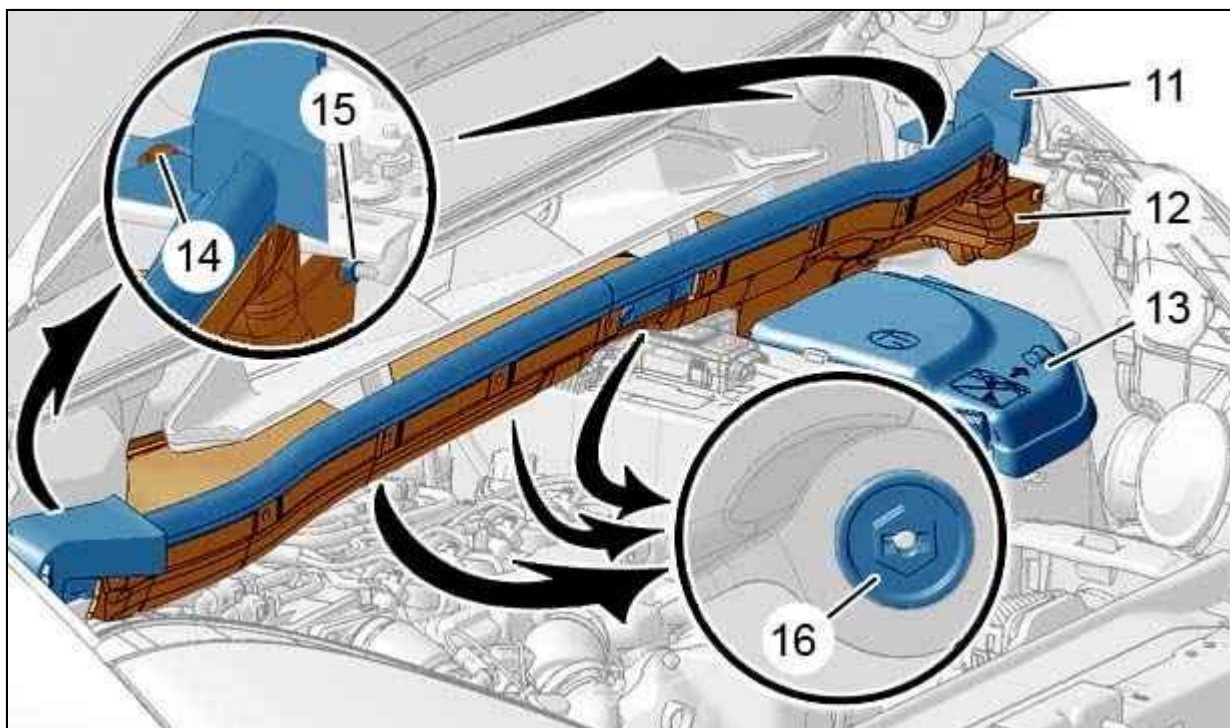


Рисунок : B1BPS7SD

Отстегните 9 фиксирующих зажимов звукоизоляции (12).

Снимите :

- ε Крышку (13) коммутационного блока двигателя
- ε 2 болтов (14) (с каждой стороны автомобиля)
- ε Кронштейн решетки воздухозаборника (11)

Отстегнуть :

- ε 2 фиксаторов (15) (с каждой стороны автомобиля)
- ε 3 фиксаторов (16) (Под звукоизоляцией)

Снять звукоизоляцию (12) (Соблюдая осторожность).

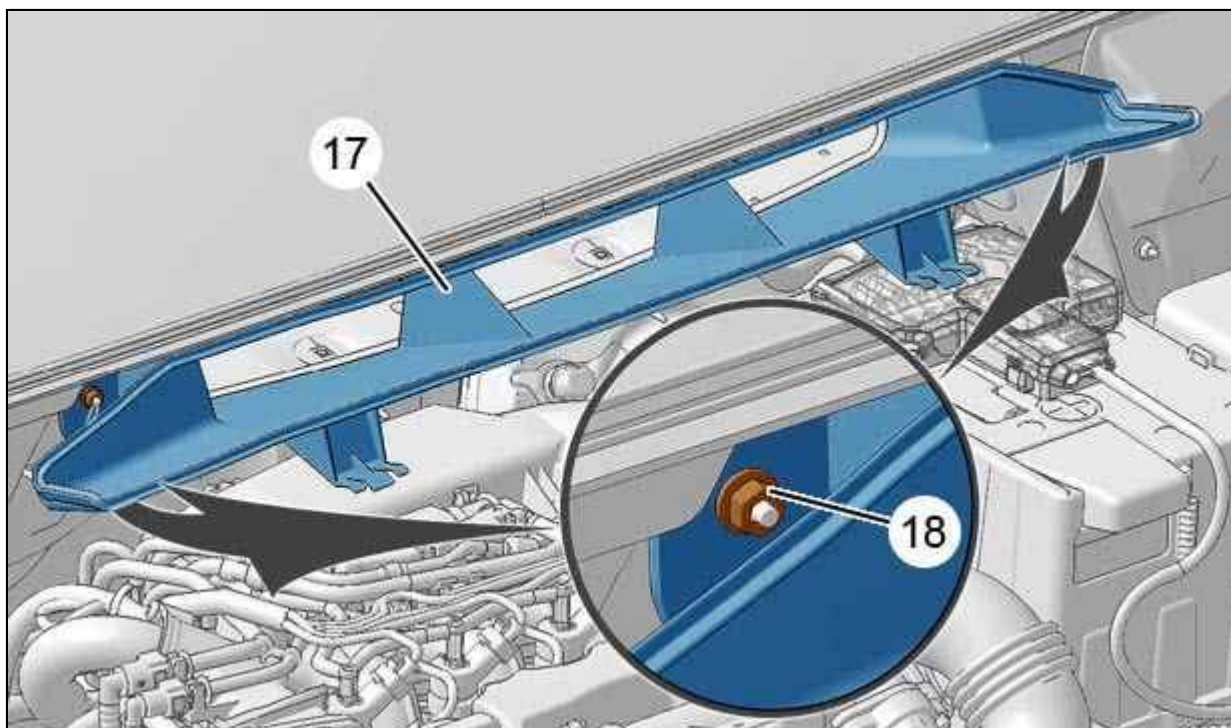


Рисунок : B1BPS7TD

Снимите :

- ε 2 гаек (18)
- ε Распределение воздуха (17)

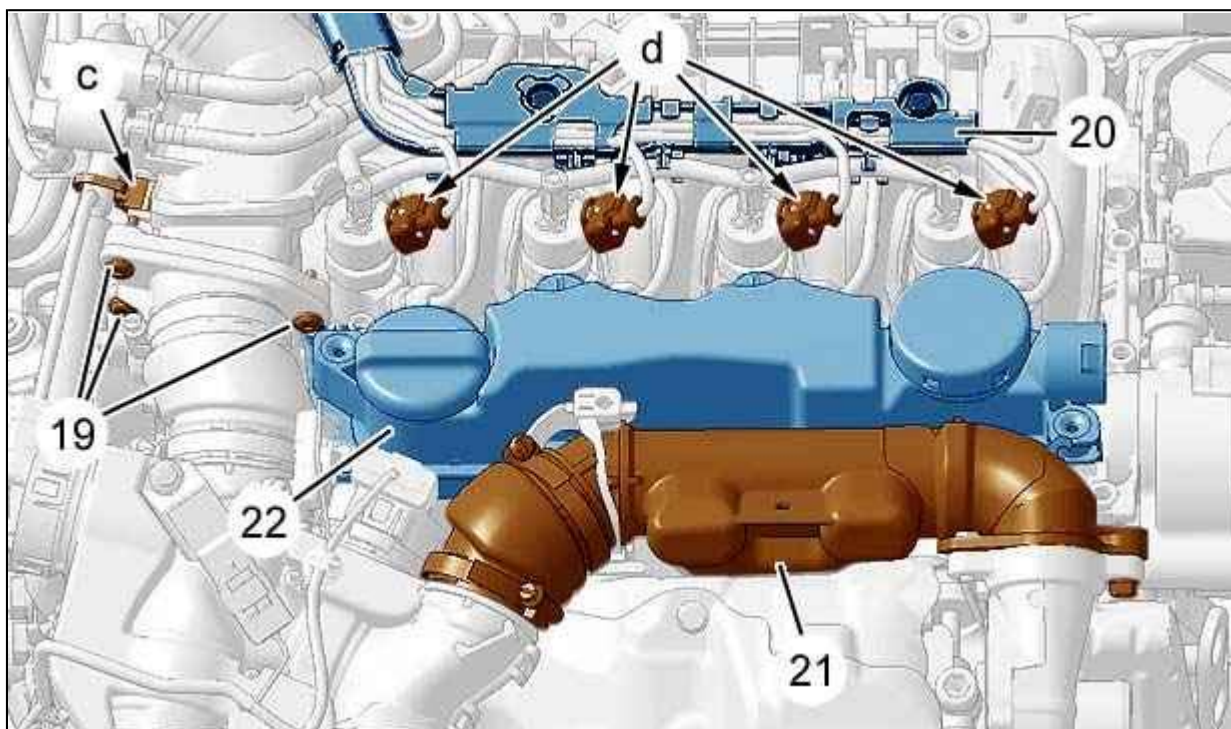


Рисунок : B1BPS7UD

Отстегните и отведите в сторону жгут проводов (в "с").
Отсоедините разъемы дизельных форсунок (в "d").
Снимите и отведите в сторону кронштейн жгута проводов (20).
Снимите :

- ⊗ болтов (19)
- ⊗ Глушитель шума турбокомпрессора (21)
- ⊗ Маслоотделитель (22) : Уложите на место приспособление [2]

ПРИМЕЧАНИЕ : Снимите глушитель шума турбокомпрессора, повернув его относительно оси коллектора турбокомпрессора.

ВНИМАНИЕ : Заглушить отверстия контура подачи воздуха .

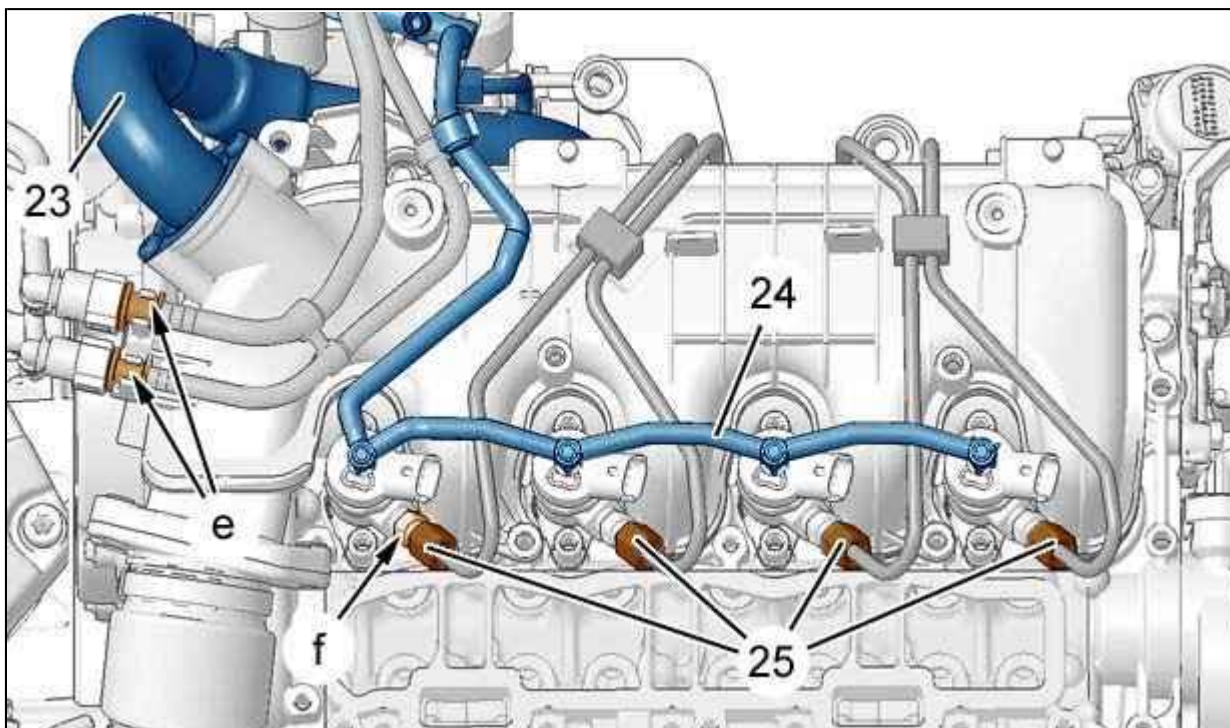


Рисунок : B1BPS7VD

ВНИМАНИЕ : Очистите крепежные элементы трубок высокого давления , прежде чем отворачивать их **i** .

Отсоедините трубки подачи и возврата топлива (в "e") ; Заглушите с помощью приспособления [1].
Снять и отодвинуть :

- ⊗ **Трубку рециркуляции отработавших газов (23) **i****
- ⊗ Трубку (24) возврата топлива от дизельных форсунок ; Заглушите с помощью приспособления [1]

Ослабить штуцеры (25) форсунок дизельного двигателя ; При отворачивании гайки приложите удерживающий момент (в "f").

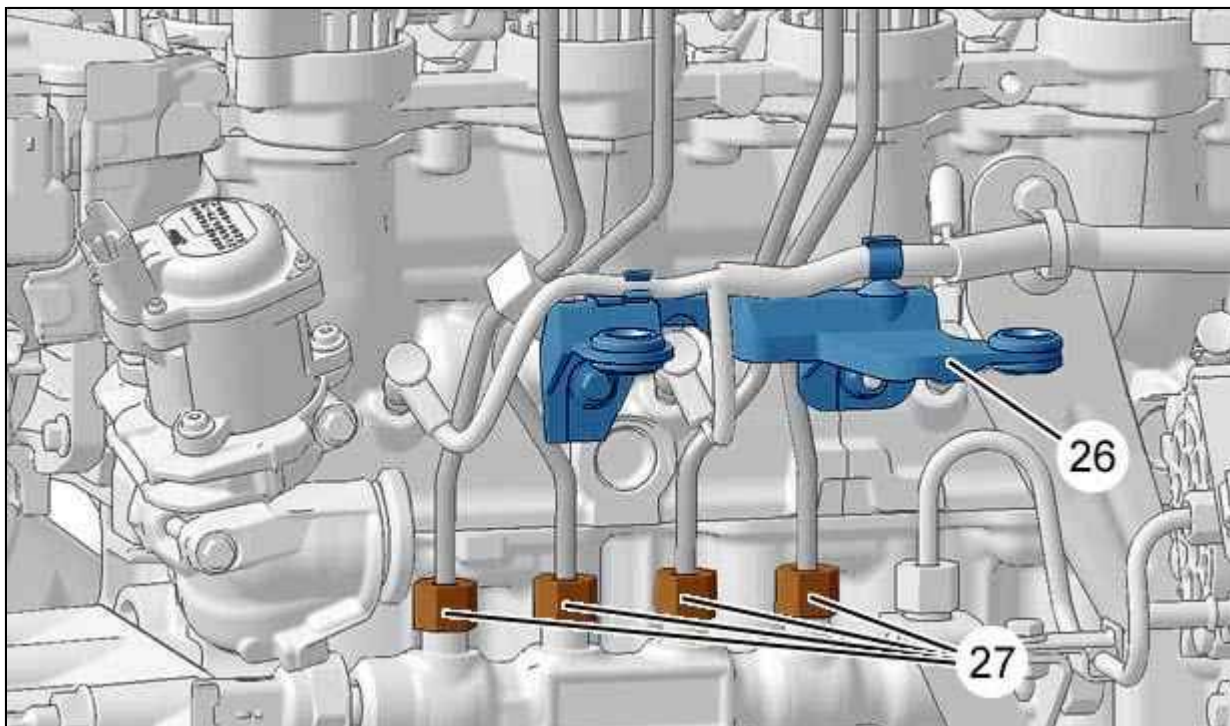


Рисунок : B1HP2NND

ВНИМАНИЕ : Используйте зеркало для выполнения перечисленных ниже операций (при необходимости).

Снимите и отведите в сторону теплообменник системы рециркуляции отработавших газов ⓘ .

ВНИМАНИЕ : Не отключайте систему охлаждения теплообменника рециркуляции отработавших газов.

Снять опору (26).

Ослабить соединительные элементы (27) на топливной рампе высокого давления топлива.

Снимите трубки высокого давления .

ВНИМАНИЕ : Заглушите соединительные элементы трубок на форсунках и на топливной рампе высокого давления ; При помощи приспособлений [1].

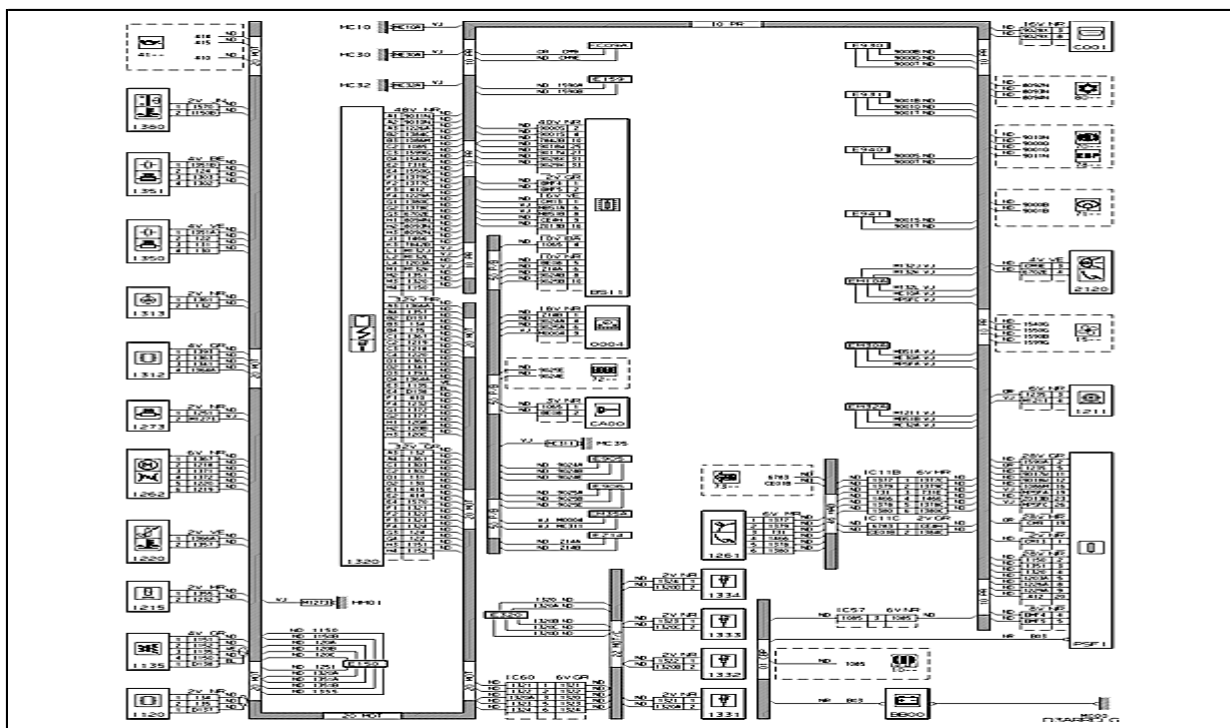


Рисунок : B1HP2NPD

Снимите :

- ε болтов (28)
- ε Впускной коллектор (29) ; Заглушить с помощью приспособления [3]

3. Установка

ВНИМАНИЕ : При установке все снятые уплотнители необходимо заменить на новые.

ВНИМАНИЕ : Замените одну или несколько снятых топливных трубок высокого давления.

Снять приспособления / 3/, /2/ и /1/.

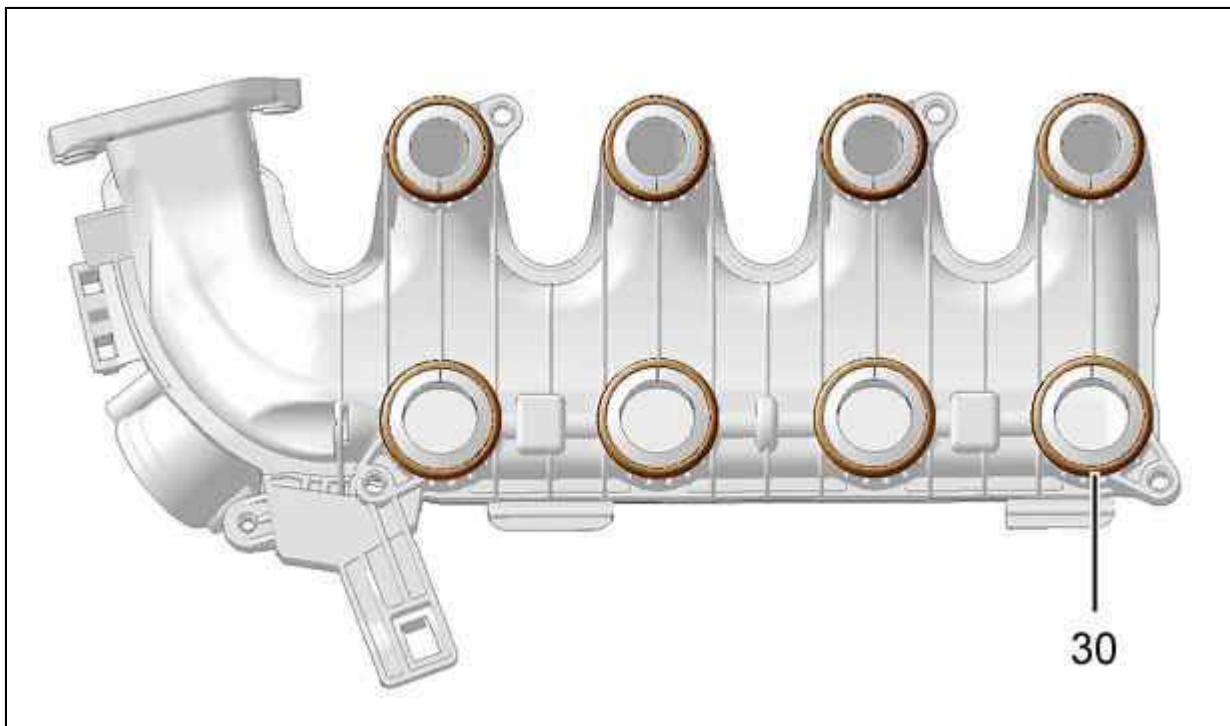


Рисунок : B1HP2NQD

Замените уплотнения (30, слегка их смажьте (с помощью моторного масла).
Установите коллектор впуска воздуха (29).

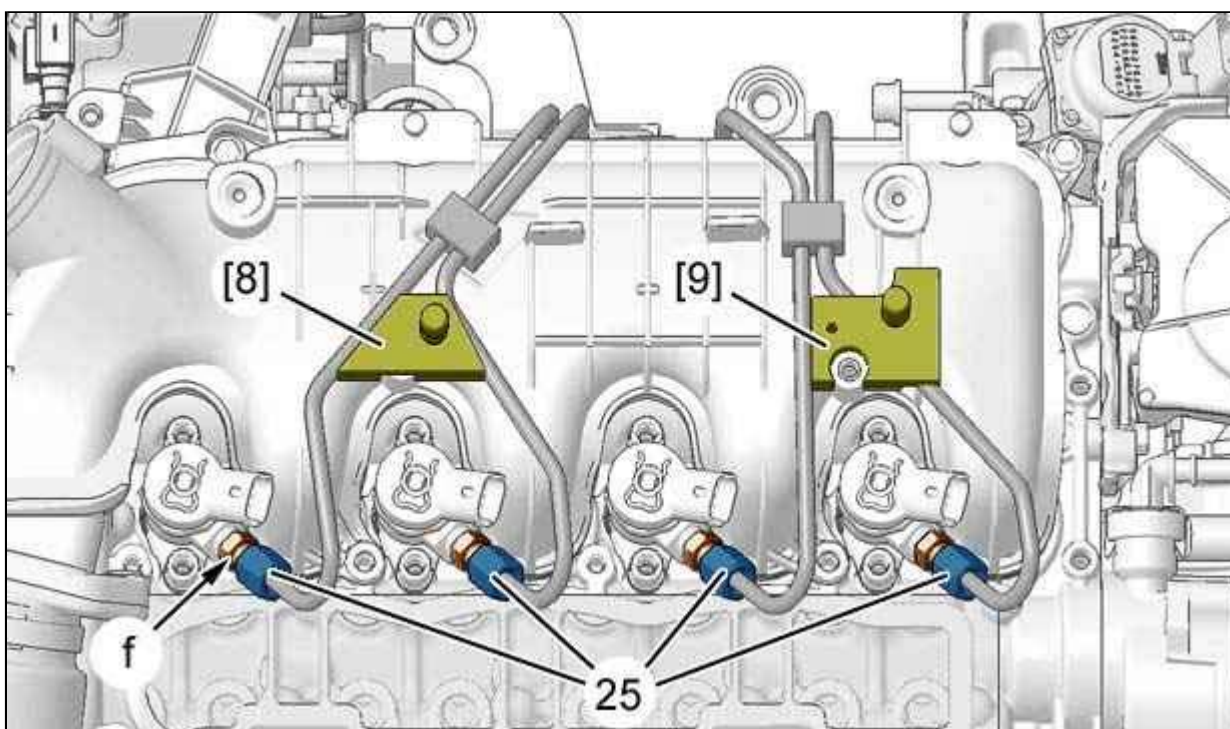


Рисунок : B1HP2NRD

Снимите топливные трубки высокого давления (новый).

Установите приспособления [8] и [9].

Предварительно затянуть ; При помощи приспособлений [4], [5] и [6] :

- ε Штуцеры (27) на общей топливной рейке высокого давления : $2 \pm 0,5$ дН.м
- ε соединительных элементов трубок (25) на форсунках моментом $2 \pm 0,5$ дН.м ; Для предварительной затяжки соединительных элементов приложите удерживающий момент (в "f")

Затяните ; При помощи приспособлений [4], [5]и [6] :

- ε Штуцеры (27) на общей топливной рейке высокого давления : $2,5 \pm 0,3$ дН.м
- ε соединительных элементов трубок (25) на форсунках моментом $2,5 \pm 0,3$ дН.м ; Для затяжки соединительных элементов приложите удерживающий момент (в "Г")

Снимите приспособления [8]и [9].

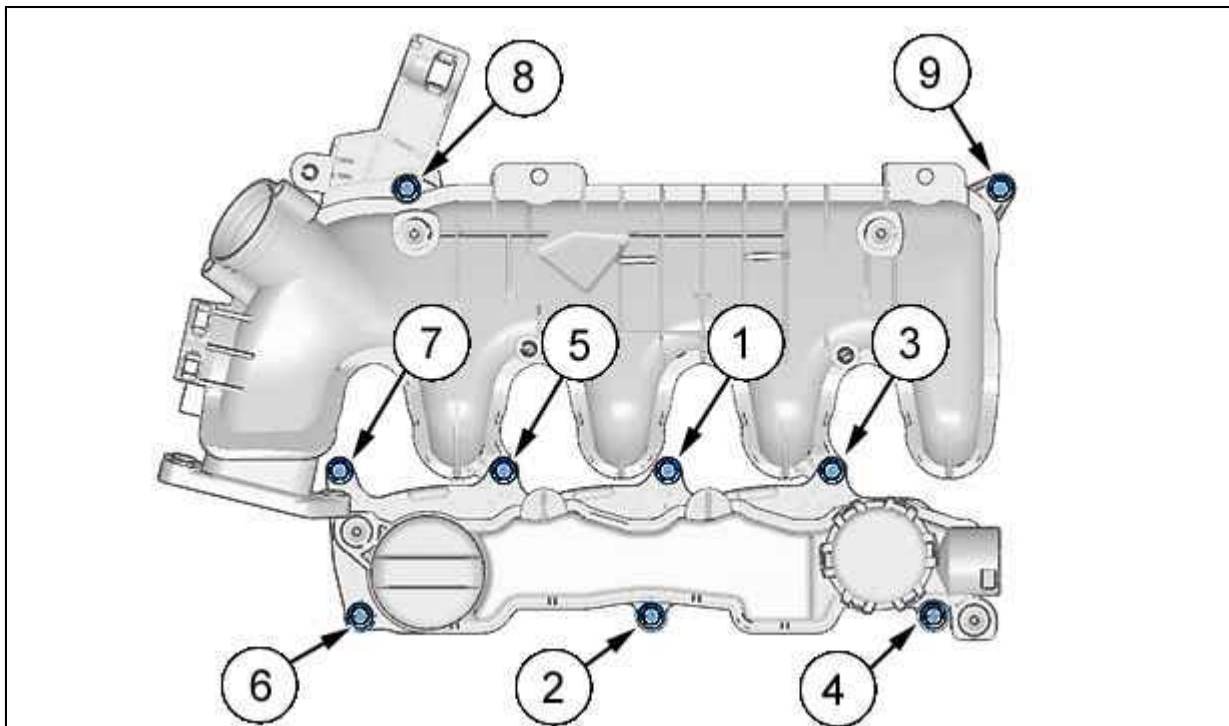


Рисунок : B1DP231D

ВНИМАНИЕ : Соблюдать правильный порядок затяжки резьбовых соединений (порядок от 1 до 9).

Установите маслоотделитель (22).

Затяните болта моментом $1,3 \pm 0,2$ дН.м (в указанном порядке).

Установить на место 3 болтов (19) ; Затяните моментом $0,8 \pm 0,1$ дН.м.

Установка производится выполнением операций по снятию в обратном порядке.

Подсоедините обратно аккумуляторную батарею.

ВНИМАНИЕ : Выполните операции, которые необходимо выполнить после снятия аккумуляторной батареи .

Нажмите несколько раз на насос ручной подкачки топлива , чтобы заполнить топливный контур.

Приведите в действие одновременно стартер и ручной насос подкачки топлива, пока двигатель не запустится.

Дать двигателю поработать на холостом ходу в течение 2 минут.

4. Контроль герметичности

ВНИМАНИЕ : Распылите состав [7] на соединительные элементы трубок топливных форсунок и на топливной рампе высокого давления .

Установить автомобиль на подъемник.

Снять защиту двигателя .

Распылите продукт [7].

Дать материалу высохнуть.

Запуск двигателя.

Проверьте отсутствие утечек.

Увеличить частоту вращения коленчатого вала до 4000 об/мин.

Проверьте отсутствие утечек.

Провести дорожные испытания.

Проверьте отсутствие утечек.

Замените неисправные детали.

Установите :

- ε Защитного щитка под двигателем
- ε Декоративную крышку двигателя