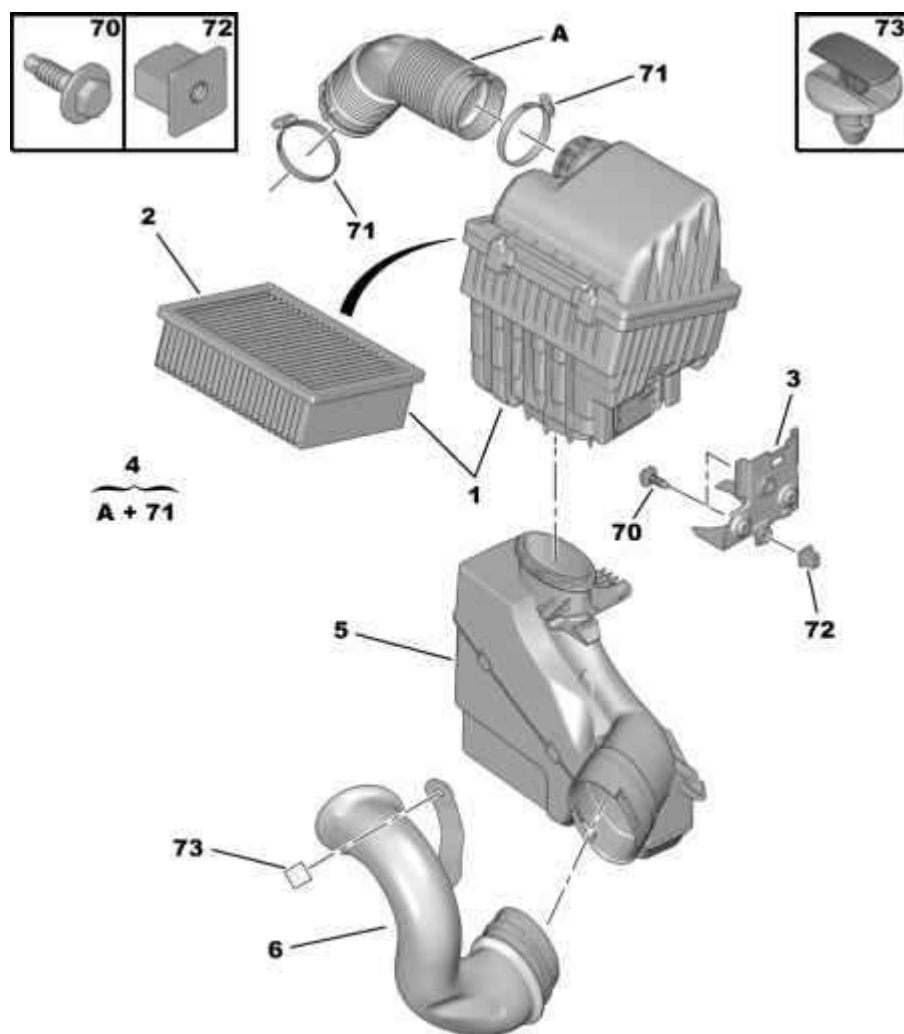


30.06.11 170010A ВОЗДУШНЫЙ ФИЛЬТР ПАТРУБОК РЕЗОНАТОР



11/2009 1700R10A

| | | | |
|----|-------------------------------------|----------|--|
| 01 | 1427 L0 | 01 | ВОЗДУШН. ФИЛЬТР |
| 02 | <i>1444 FK</i> RP 1444 VX | 01 01 | ФИЛЬТР. ЭЛЕМЕНТ |
| 03 | 1436 K3 | 01 | КРОНШТ. ФИЛЬТРА |
| 04 | 1440 73 | 01 | ВОЗД.ПАТР.НАС. |
| 05 | 1440 74 | 01 | ГЛУШ.ВЫП.ВОЗД. |
| 06 | 1440 F3 | 01 | ТРУБА ВОЗД.ЗАБ. |
| 70 | 6922 C7 | 02 | БОЛТ САМОНАРЕЗ. DIAM 6X100-30 |
| 71 | 6981 J9 | 02 | ХОМУТ ШЛАНГА DIAM 60-80 LARG 9 |
| 72 | 6938 27 | 01 | ГАЙКА В КОЖУХЕ 6X100 |
| 73 | 8565 53 | 01 | ЗАКЛЕПКА 8 DIAM 20 |