

СНЯТИЕ – УСТАНОВКА : ЗАДНИЕ РЕМНИ БЕЗОПАСНОСТИ

ОБЯЗАТЕЛЬНО : Соблюдайте чистоту и правила безопасного выполнения работ.

1. Рекомендуемое оборудование

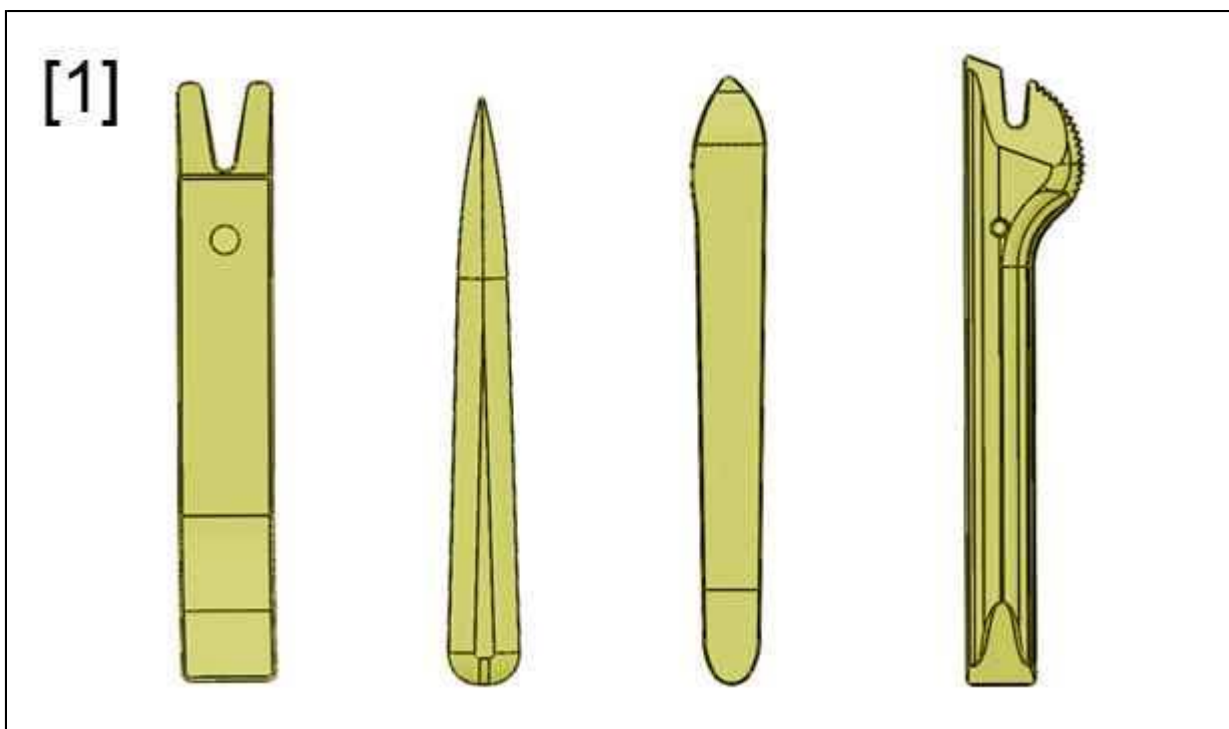


Рисунок : E5AP30WD

[1] Инструмент для снятия обшивки (-).1350-ZZ.

2. Снятие

2.1. Задние боковые ремни безопасности

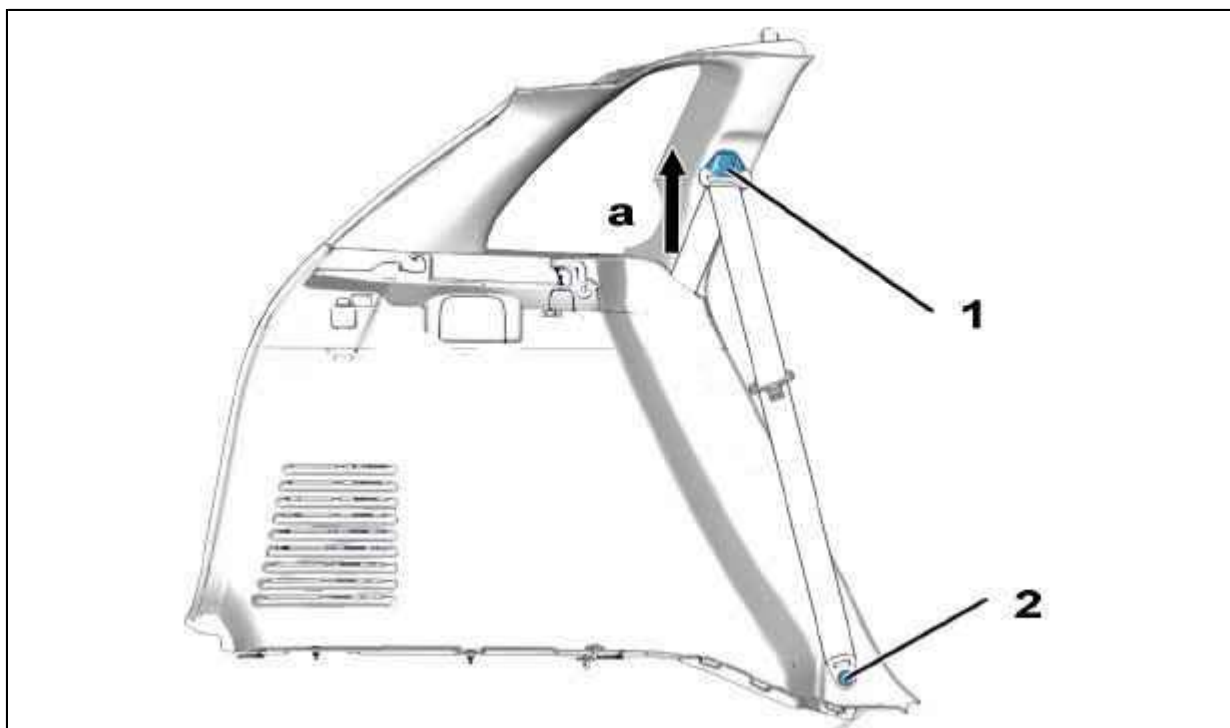


Рисунок : C5JP0HPD

Отсоединить крышку (1) (как показано " а ").
Снимите накладки (1) и (2).

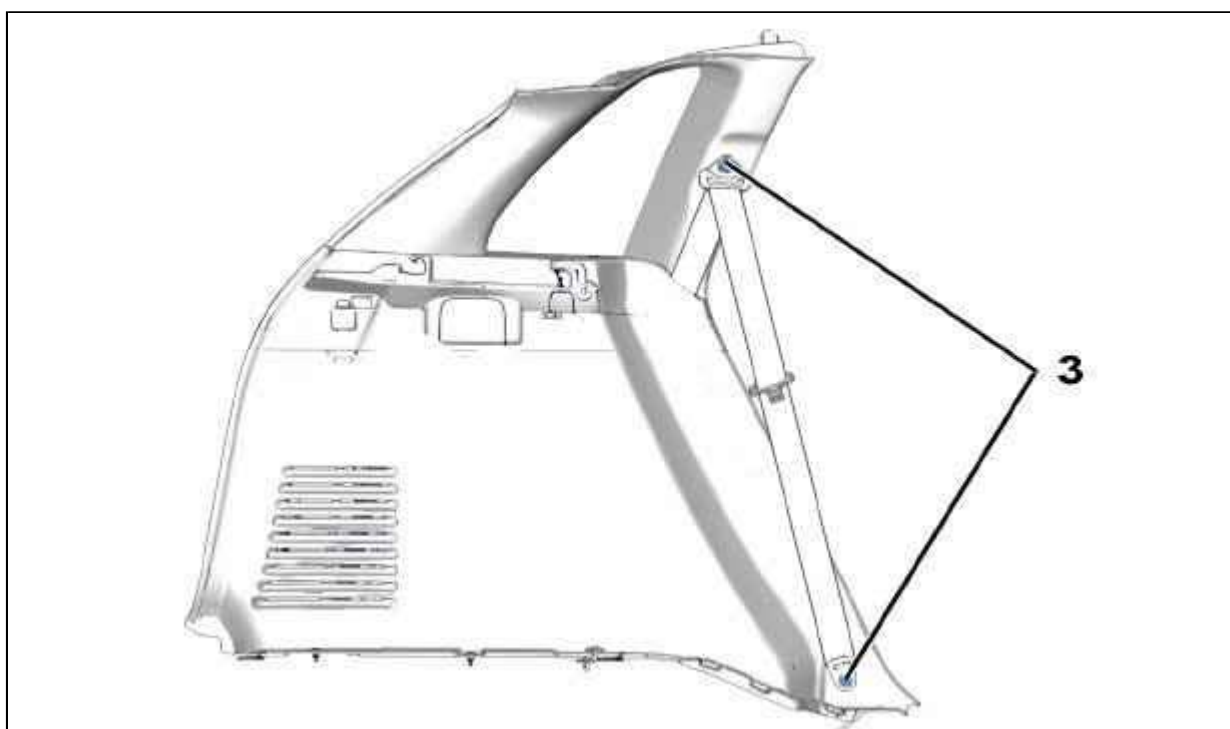


Рисунок : C5JP0HQD

Снимите :

- ε болтов (3)
- ε **Обивку заднего крыла** ⓘ

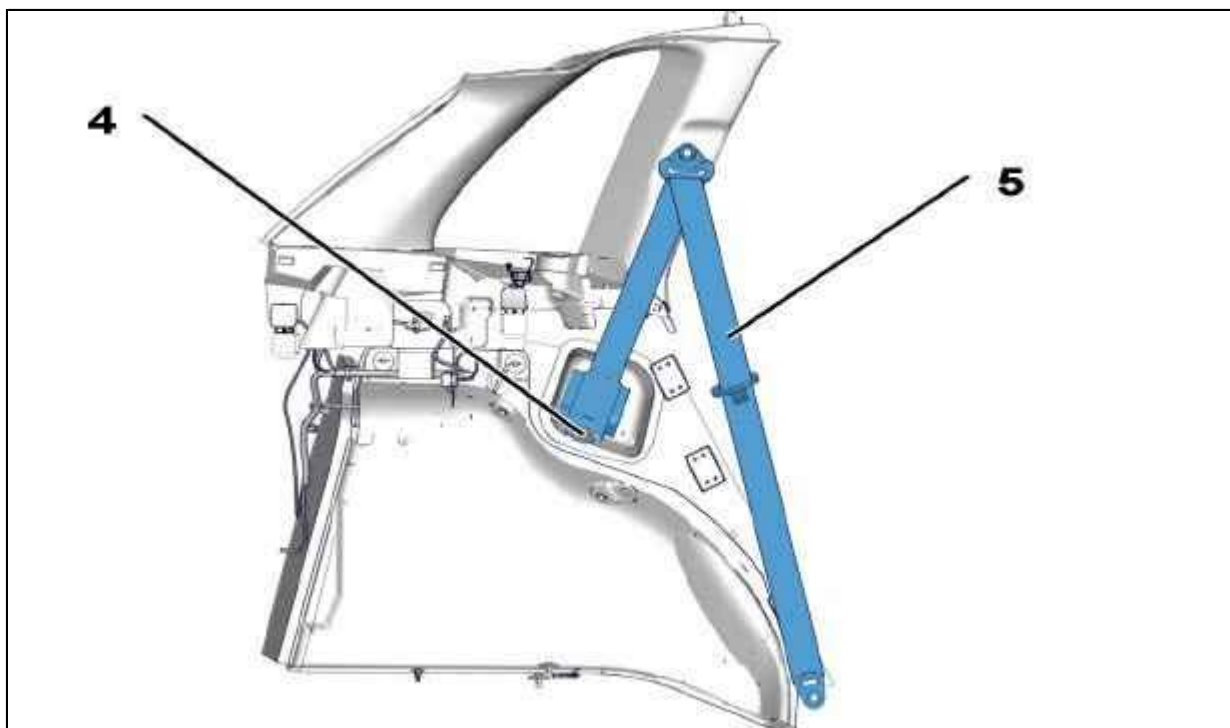


Рисунок : C5JP0HRD

Снимите :

- ε Болт (4)
- ε Задний ремень безопасности (5)

2.2. Средний ремень безопасности

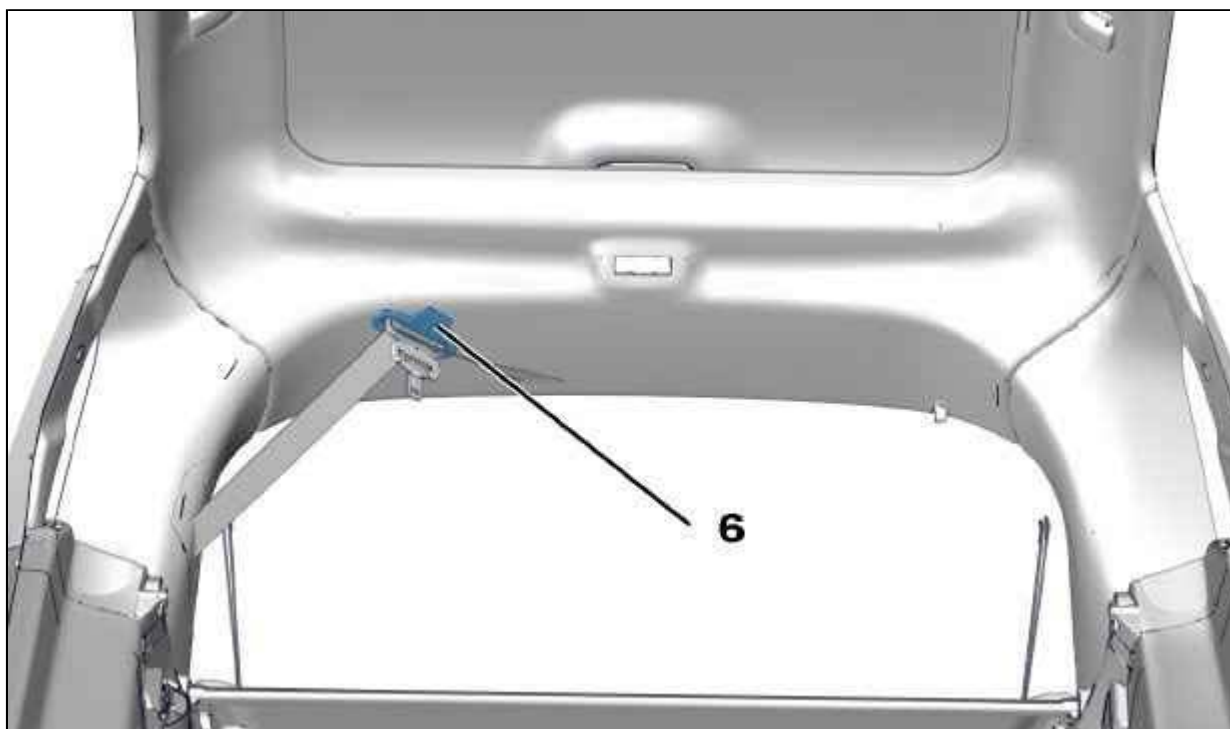


Рисунок : C5JP0HSD

Отсоедините декоративную накладку ремня безопасности (6) ; С помощью приспособления [1].

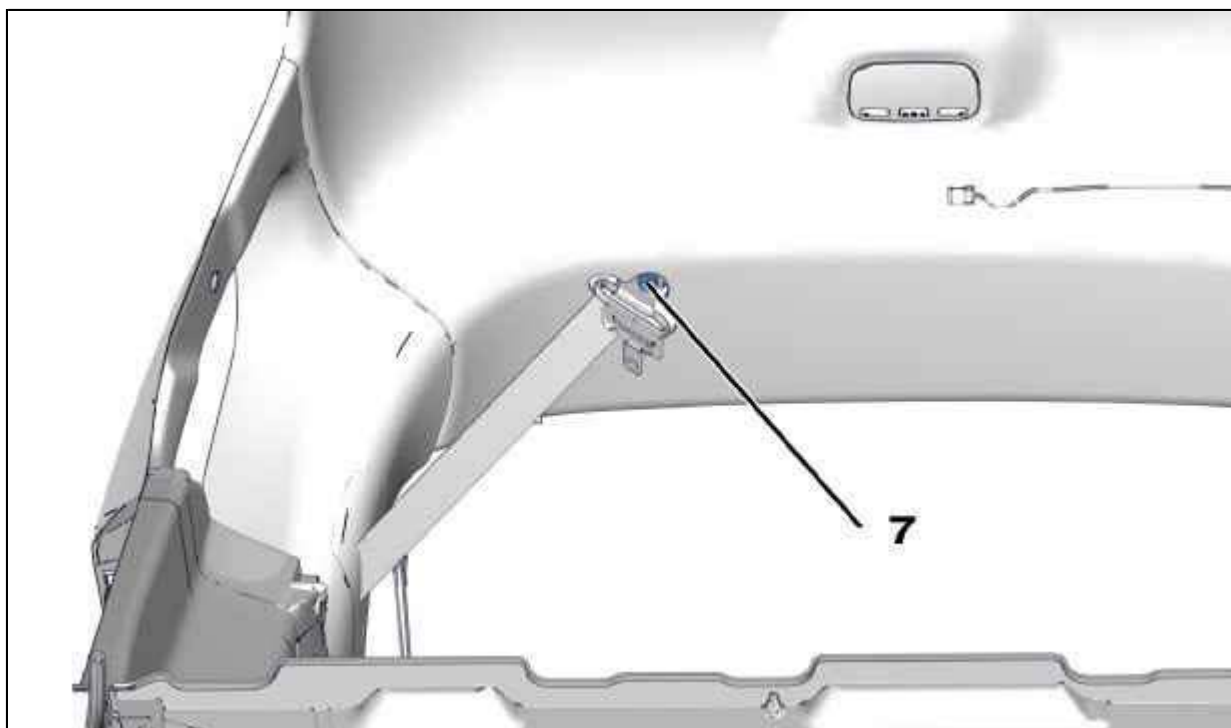


Рисунок : C5JP0HTD

Снимите болтов (7).

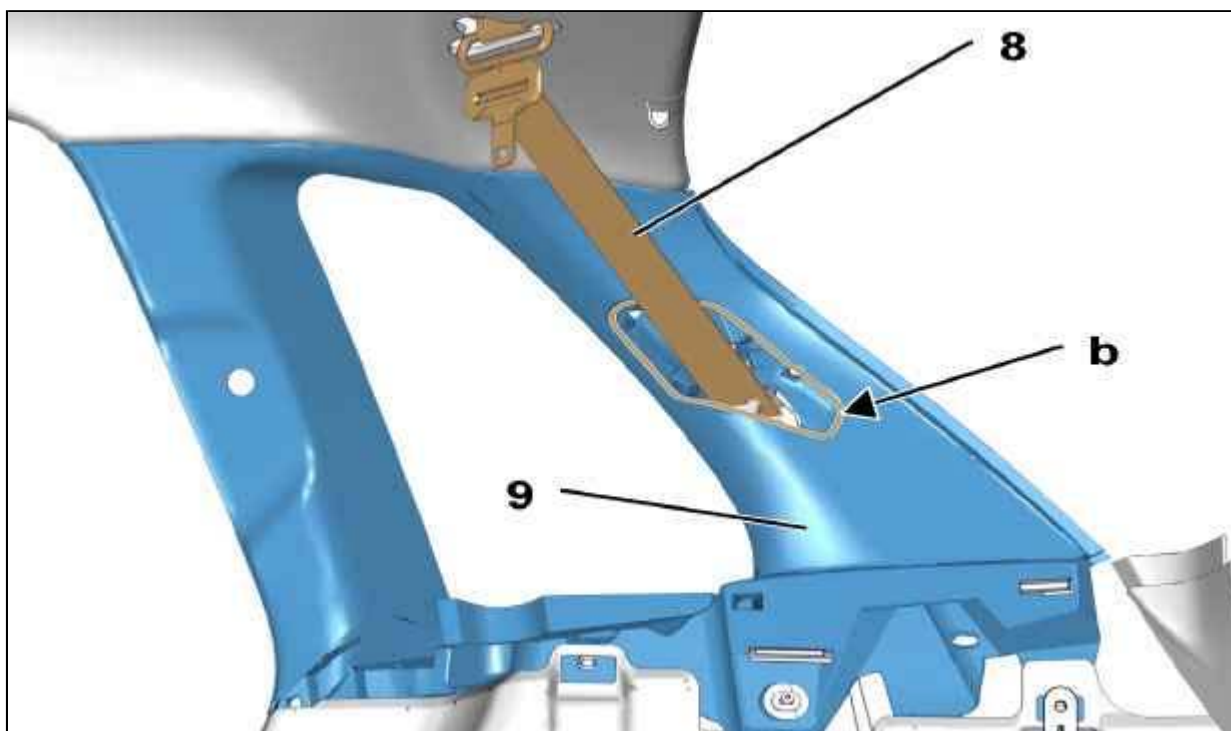


Рисунок : C5JP0HUD

Отделку форточки .

Пропустить ремень безопасности (8) через отверстие отделку боковины (9) (в "b").

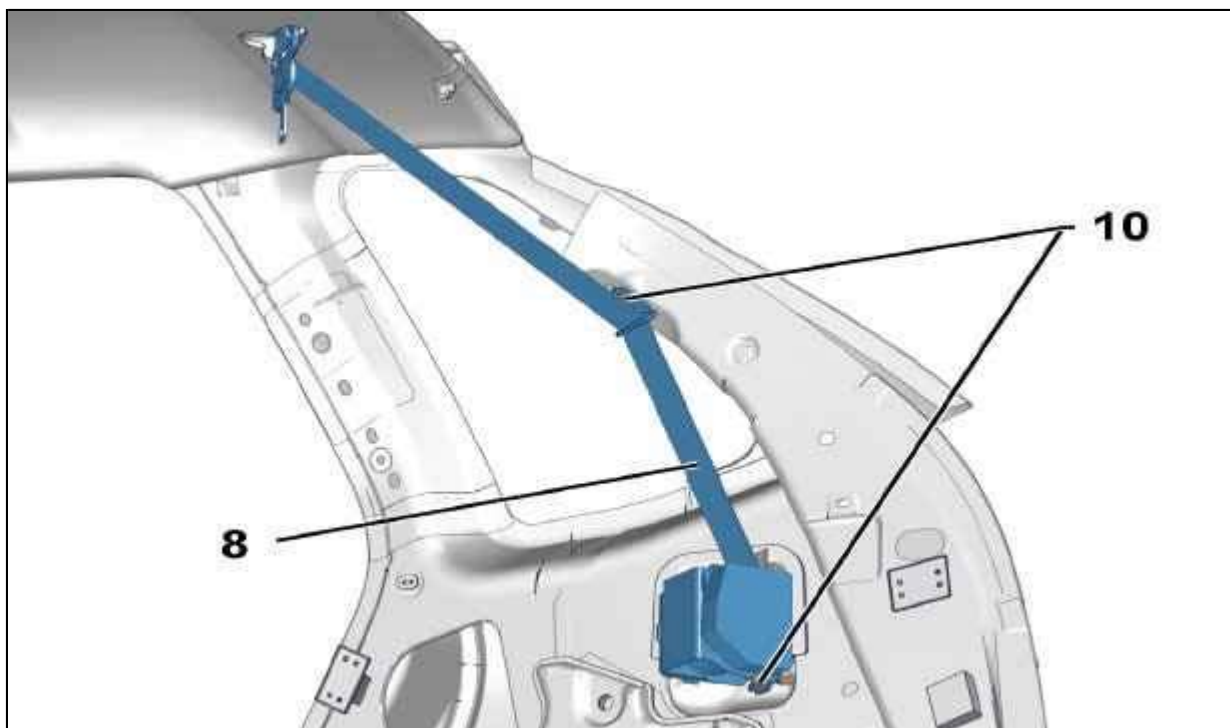


Рисунок : C5JP0HVD

Снимите :

- ε болтов (10)
- ε Задний ремень безопасности (8)

3. Установка

Установка производится выполнением операций по снятию в обратном порядке.
Затяните болта (3), (4), (7), (10) моментом $2,5 \pm 0,6$ дН.м.

ПРИМЕЧАНИЕ : Соблюдайте необходимые меры предосторожности.