

## СНЯТИЕ – УСТАНОВКА : МОДУЛЯ СОЛНЦЕЗАЩИТНОГО КОЗЫРЬКА

**ОБЯЗАТЕЛЬНО** : Соблюдайте чистоту и правила безопасного выполнения работ.

### 1. Рекомендуемое оборудование

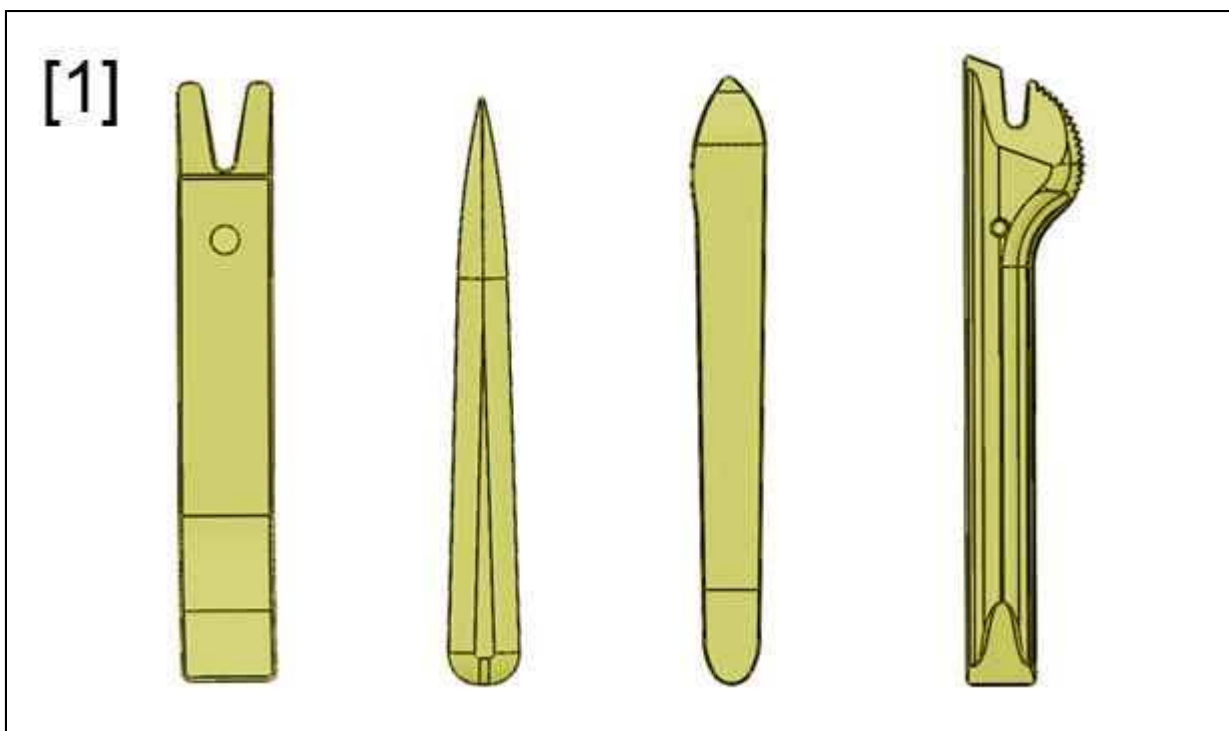


Рисунок : E5AP30WD

[ 1 ] Инструмент для снятия обшивки (-).1350-ZZ.

### 2. Снятие

Снимите :

- ⊘ Консоль потолка (см. соответствующую операцию)
- ⊘ Обивку передних стоек (см. соответствующую операцию)

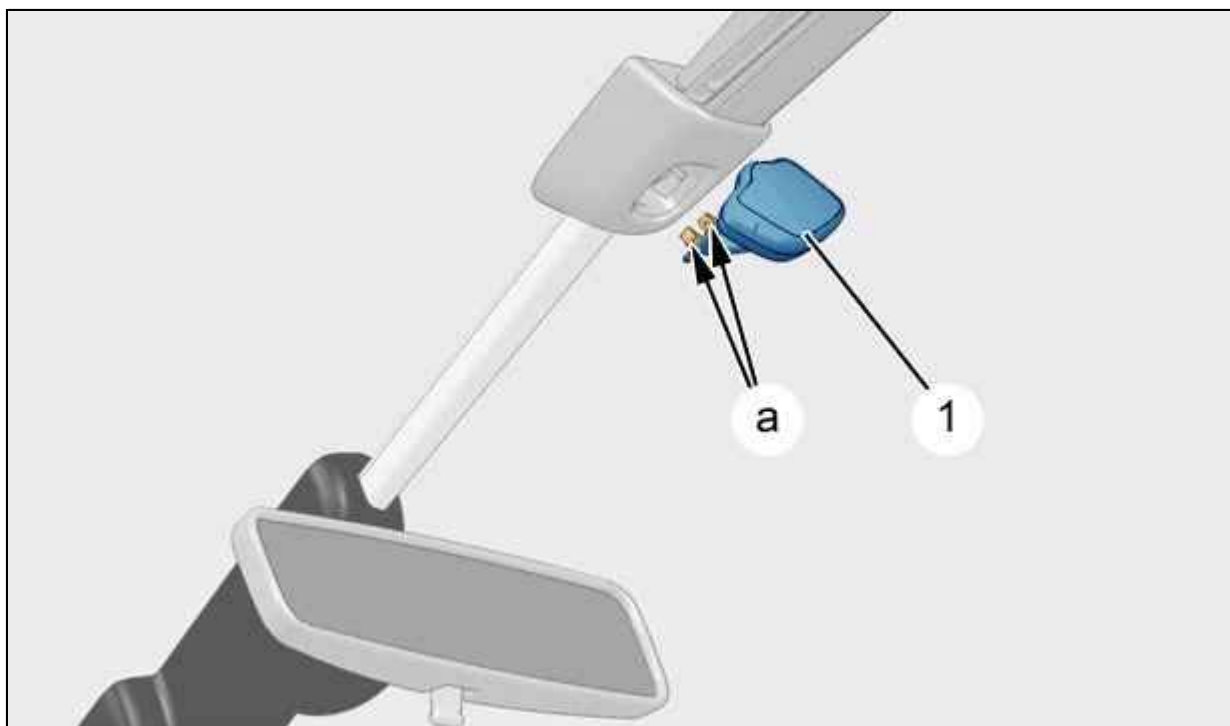


Рисунок : C5CP0AAD

Отсоедините крепления зеркала для наблюдения за детьми (1) (в "а") С помощью приспособления [1].  
Снимите зеркало для наблюдения за детьми (1).

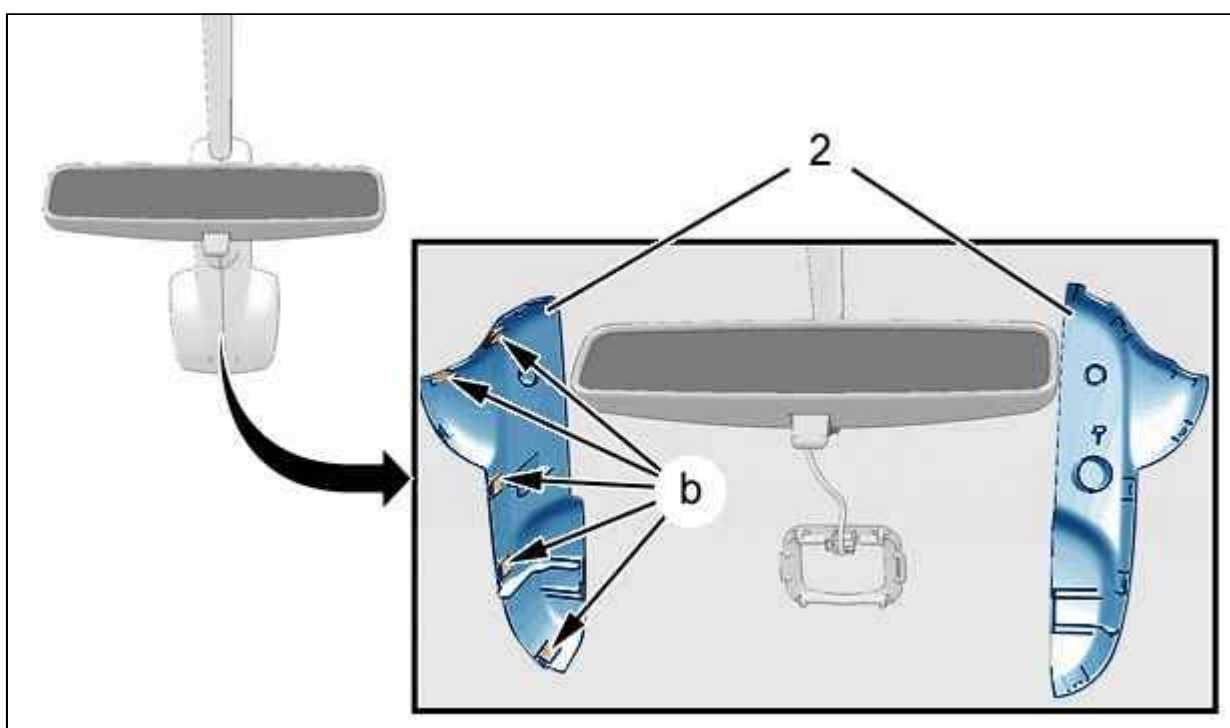


Рисунок : C5CP0ABD

Отсоедините крепления декоративных накладок внутреннего зеркала заднего вида (2) (в "b") С помощью приспособления [1].  
Снимите декоративные накладки внутреннего зеркала заднего вида (2).  
Отсоедините разъем двойного датчика освещенности и дождя .

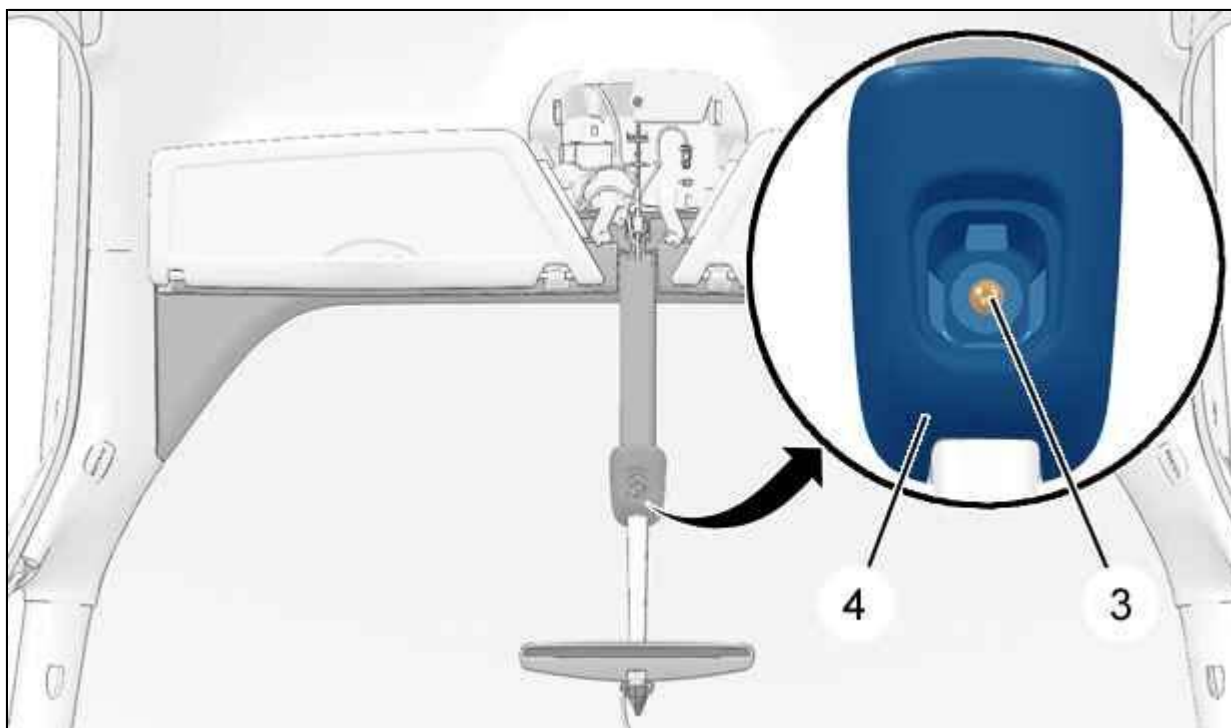


Рисунок : C5CP0ACD

Снимите болтов (3).  
Снимите кронштейн зеркала для наблюдения за детьми (4).

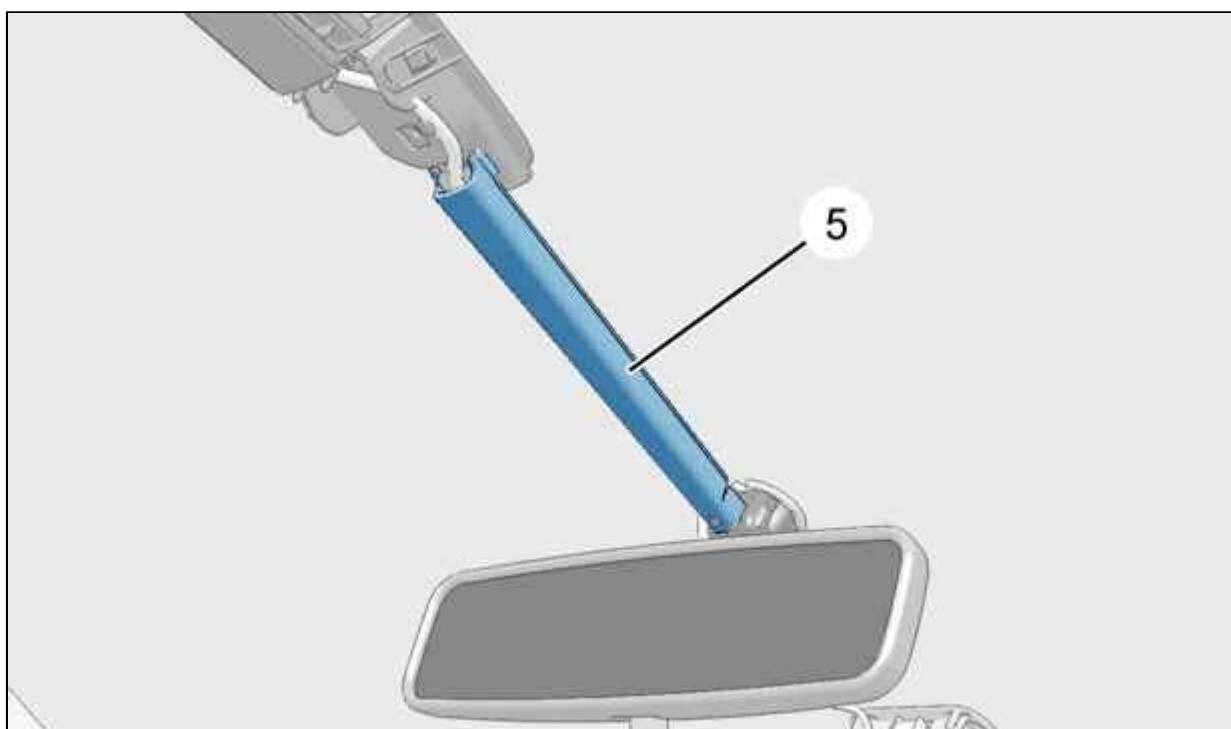


Рисунок : C5CP0ADD

Отсоедините нижнюю крышку жгута проводов (5) ; С помощью приспособления [1].

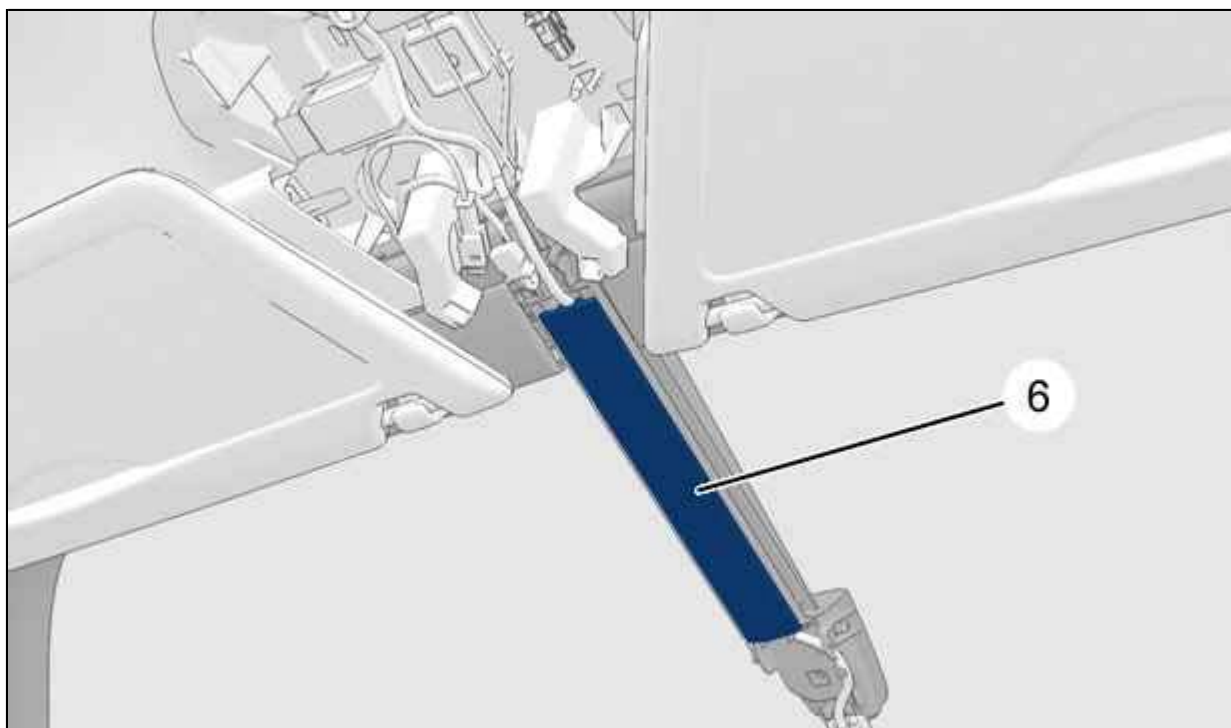


Рисунок : C5DP075D

Отсоедините верхнюю крышку жгута проводов (6) ; С помощью приспособления [1].

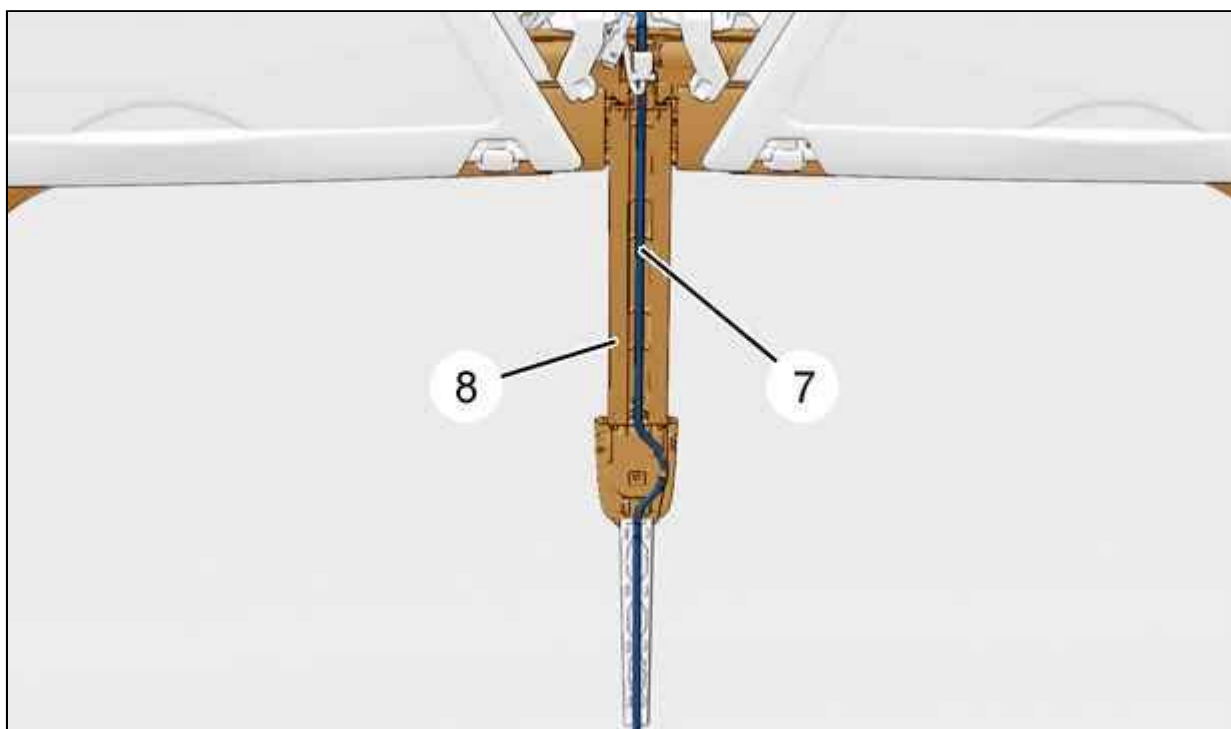


Рисунок : C5DP076D

Отделите жгут проводов (7) модуля солнцезащитного козырька (8).

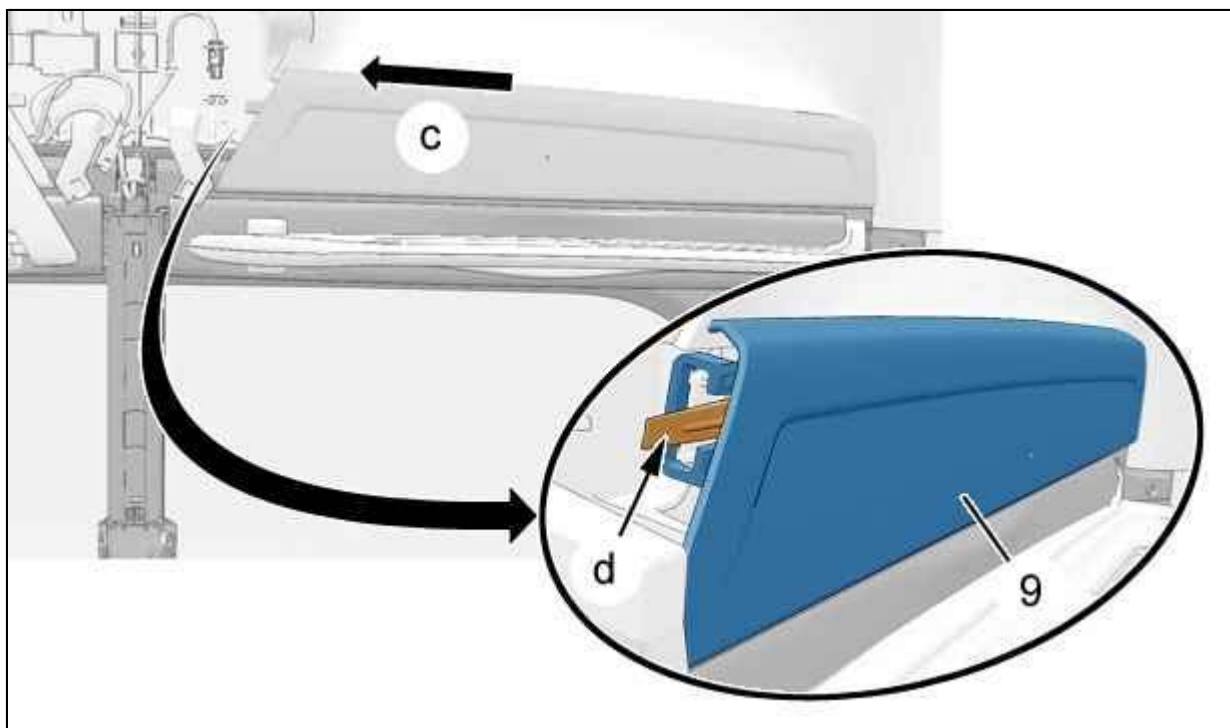


Рисунок : C5GP0QRD

Разблокируйте язычок в зоне " d" (произведите ту же операцию с левой стороны).  
 Освободите накладку (9) модуля солнцезащитного козырька , потянув, как показано стрелкой "c" (произведите ту же операцию с левой стороны).  
 Снимите накладку (9) модуля солнцезащитного козырька (произведите ту же операцию с левой стороны).

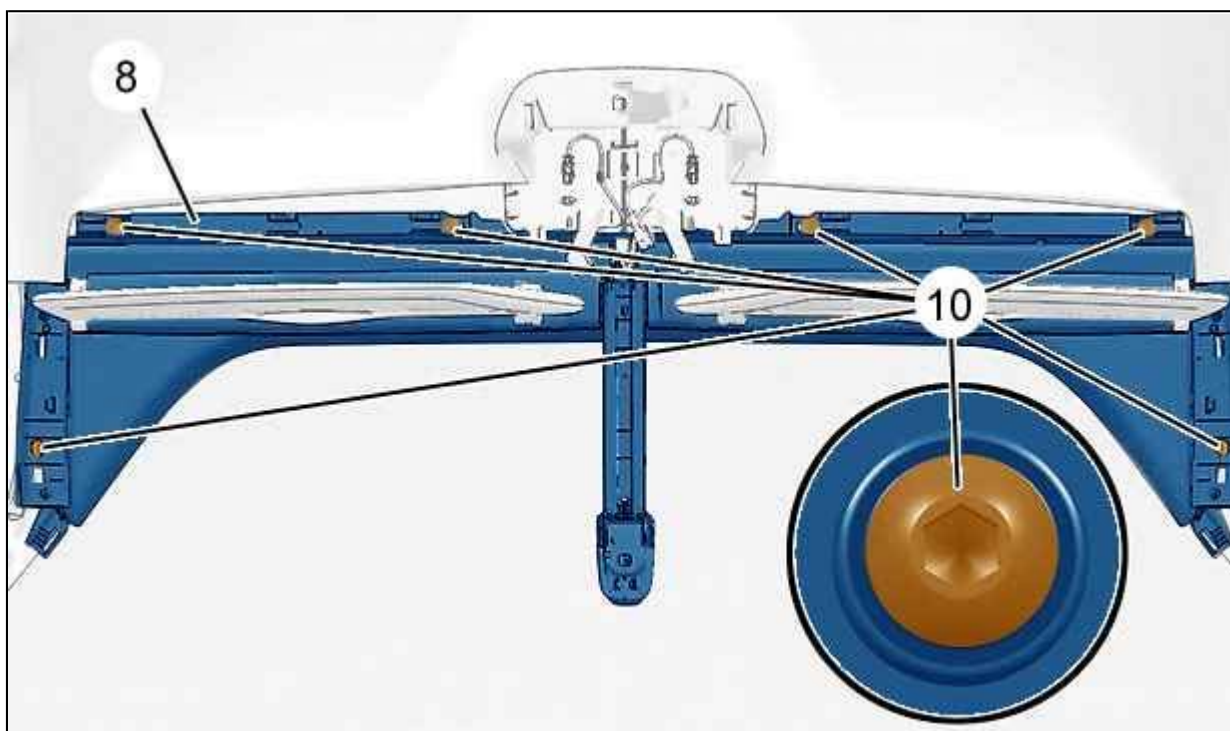


Рисунок : C5GP0QSD

Отвернуть болты (10).  
 Снимите модуль солнцезащитного козырька ( 8).

### **3. Установка**

Установка производится выполнением операций по снятию в обратном порядке.