

СНЯТИЕ – УСТАНОВКА : РЕШЕТКА ВОЗДУХОЗАБОРНИКА :

ОБЯЗАТЕЛЬНО : Соблюдайте требования обеспечения безопасности .

1. Предварительные операции

Снять рычаги переднего стеклоочистителя (см. соответствующую операцию) .
Откройте капот .

2. Снятие

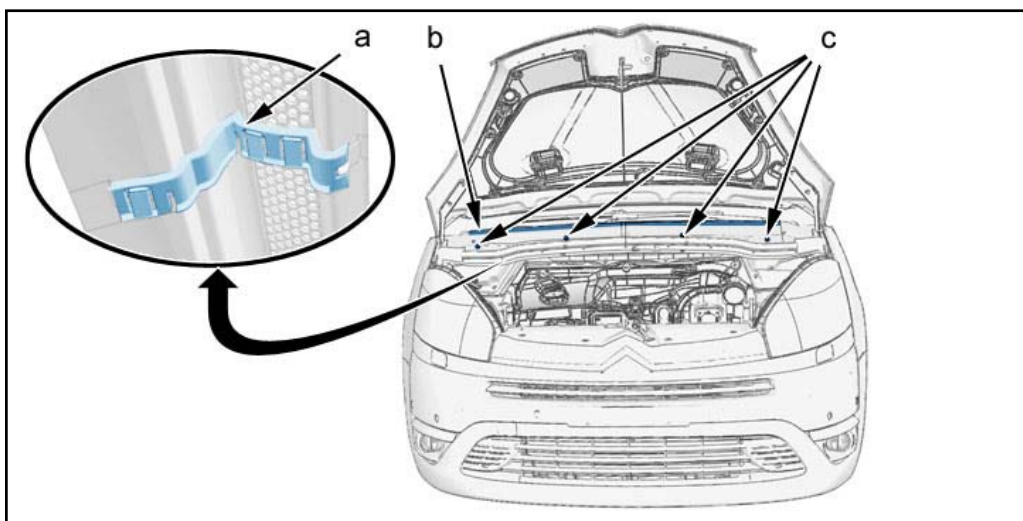


Рисунок : C4AP1NMD

Снимите болты (в зоне " c ") .
Высвободить в местах "b" и "a" .

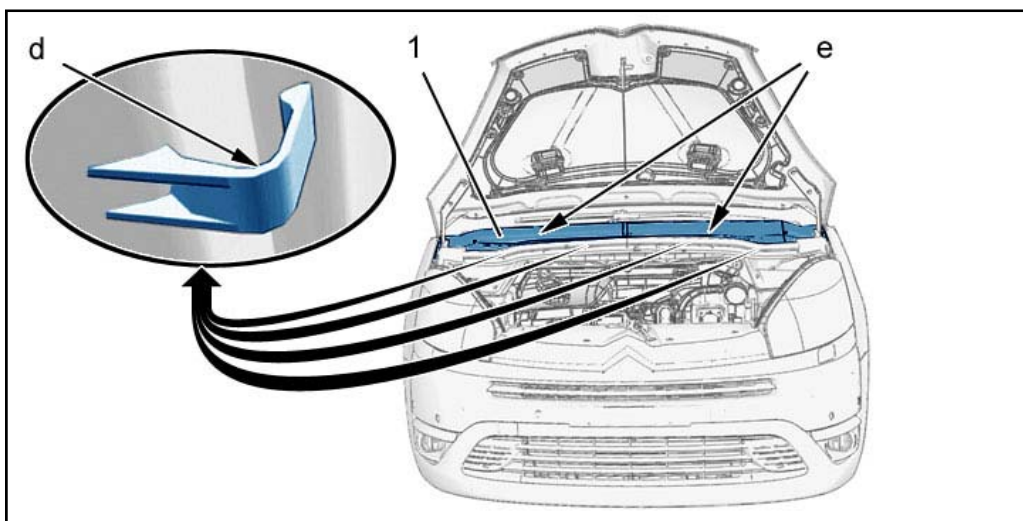


Рисунок : C4AP1NND

Освободите контур жидкости стеклоомывателя (в зоне " d ") .
Отсоедините крепления жиклеров стеклоомывателя (в зоне " e ") .

Снимите :

- Жиклеры стеклоомывателя

- Решетка воздухозаборника (1)

3. Установка

Установите :

- Решетка воздухозаборника (1)
- Жиклеры стеклоомывателя
- Рычаги переднего стеклоочистителя (см. соответствующую операцию)

Закройте капот двигателя .

Проверьте функционирование переднего стеклоочистителя .