

СНЯТИЕ – УСТАНОВКА : ПЕРЕДНЯЯ ПРОТИВОТУМАННАЯ ФАРА :

ОБЯЗАТЕЛЬНЫЕ ДЕЙСТВИЯ : Соблюдайте требования обеспечения безопасности .

1. Снятие

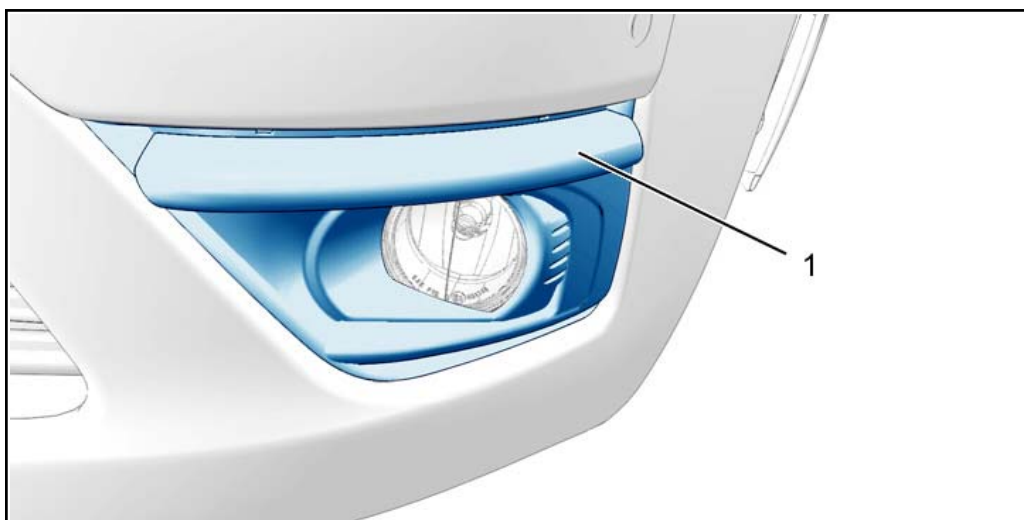


Рисунок : C5EP04VD

Отсоедините декоративную накладку противотуманной фары (1) ; С помощью приспособления [1] .

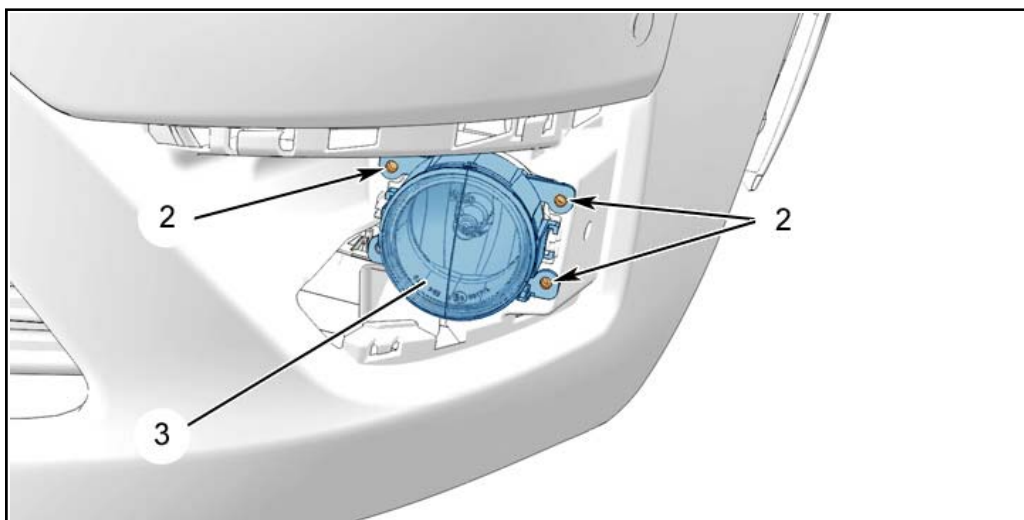


Рисунок : C5EP04WD

Снимите 3 болтов (2) .
Снимите переднюю противотуманную фару (3) .
Отсоедините разъем .
Снять переднюю противотуманную фару (3) .

2. Установка

Установка производится выполнением операций по снятию в обратном порядке .

3. Регулировка

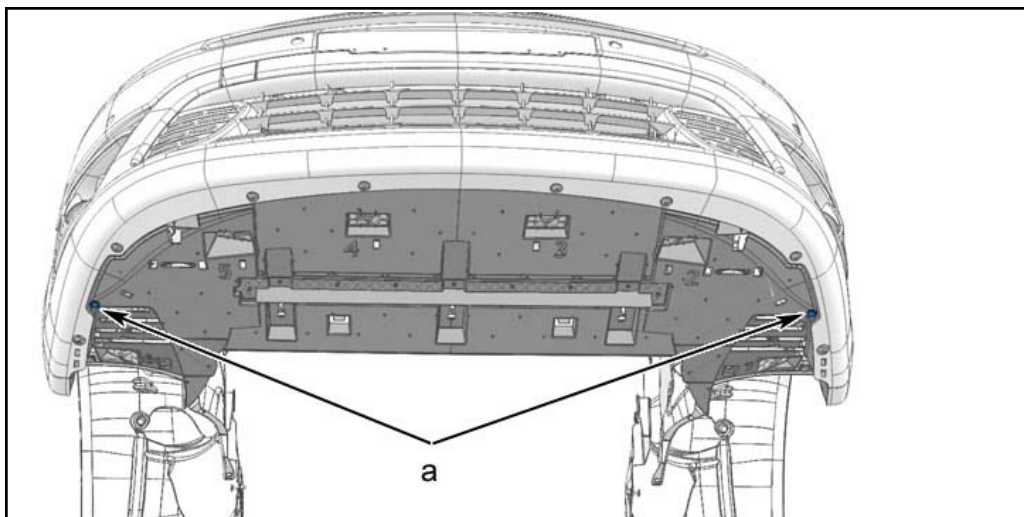


Рисунок : C4AP1SXD

Просверлите отверстия (в зоне " а ") .

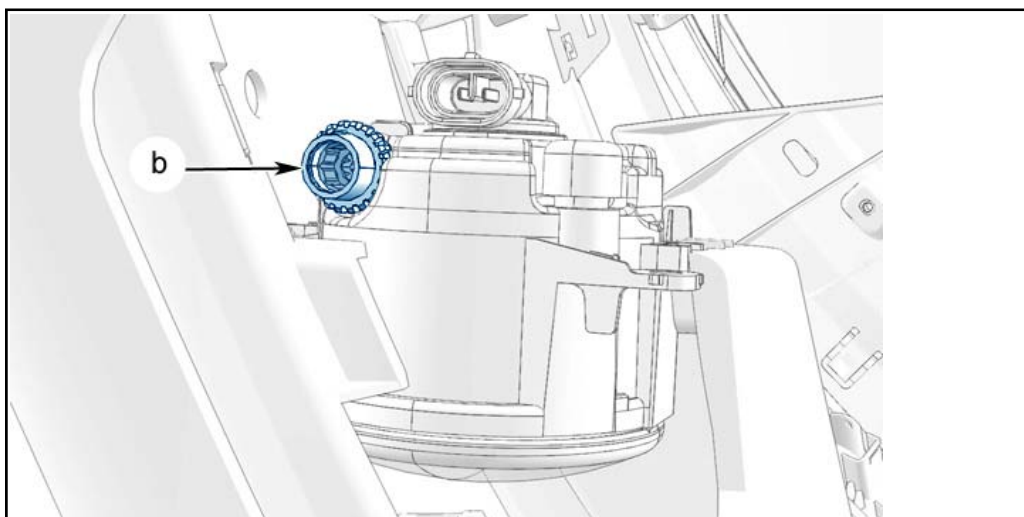


Рисунок : C5EP04XD

Вставьте 6 -гранный ключ диаметром 6 мм в дефлектор под бампером (в зоне " а ") .
Поверните маховичок (в зоне " b ") ; С помощью 6 -гранного ключа Диаметр 6, мм .

ПРИМЕЧАНИЕ : Отрегулируйте противотуманные фары с помощью прибора для регулировки фар .