

СНЯТИЕ-УСТАНОВКА : ЗАДНИХ ТОРМОЗНЫХ КОЛОДОК

ОБЯЗАТЕЛЬНО : Соблюдайте требования обеспечения безопасности.

1. Рекомендуемые приспособления и инструмент

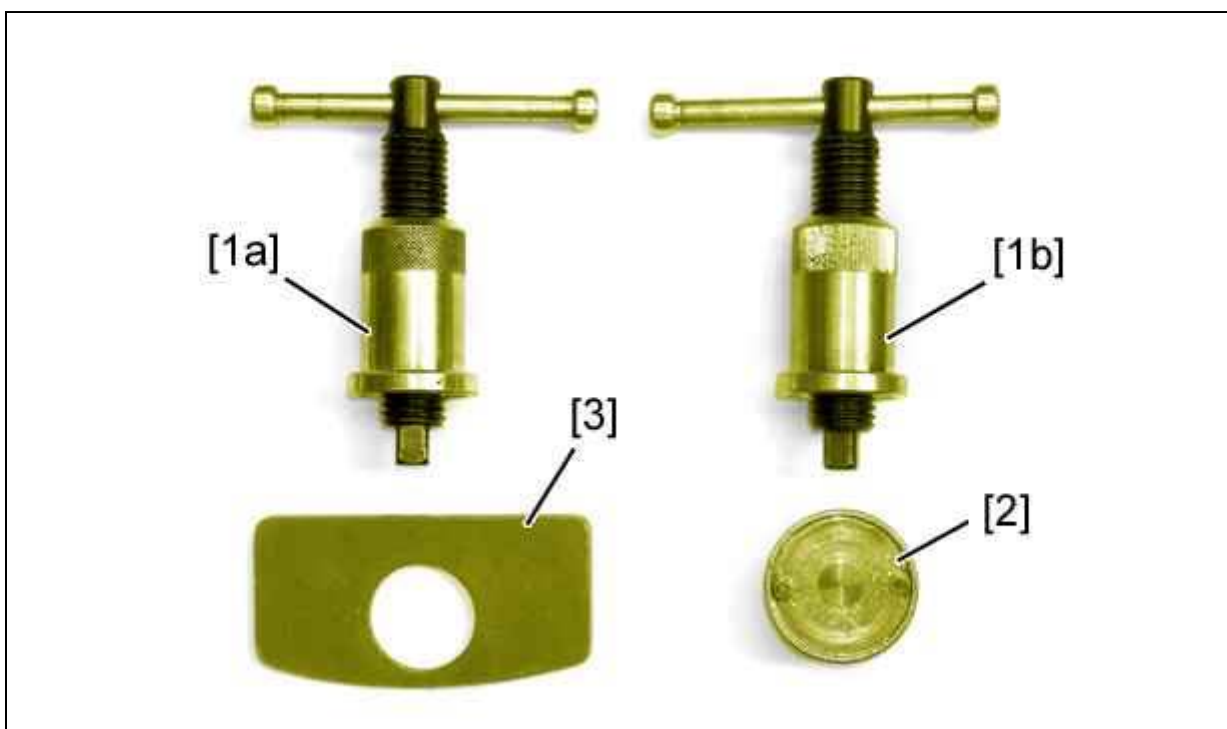


Рисунок : E5AP3DHD

Метка	Назначение	Ссылка
[1a]	Поршень и нажимная гайка	(-).0805-J1
[1b]	Поршень и нажимная гайка	(-).0805-J2
[2]	Адаптер	(-).0805-J3
[3]	Упорная пластина	(-).0805-J6

2. Необходимые меры предосторожности

Перед любыми работами с задними тормозными колодками необходимо выполнить с помощью диагностического прибора следующие операции :

- Установить в положение демонтажа стояночный тормоз с электрическим управлением (Данная операция обеспечивает необходимый люфт для отсоединения тросов)
- Выполнять поджатие тросов после каждой работы с задними тормозными колодками
- Выполнить калибровку электрического стояночного тормоза (загрузку точки начала затягивания стояночного тормоза)

3. Снятие

Отвинтить стояночный тормоз.

Установить в положение демонтажа стояночный тормоз с электрическим управлением ; При помощи диагностического прибора.

Отпустите болты задних колес.

Поднимите и зафиксируйте неподвижно автомобиль, вывесив задние колеса.

Снимите задние колеса.

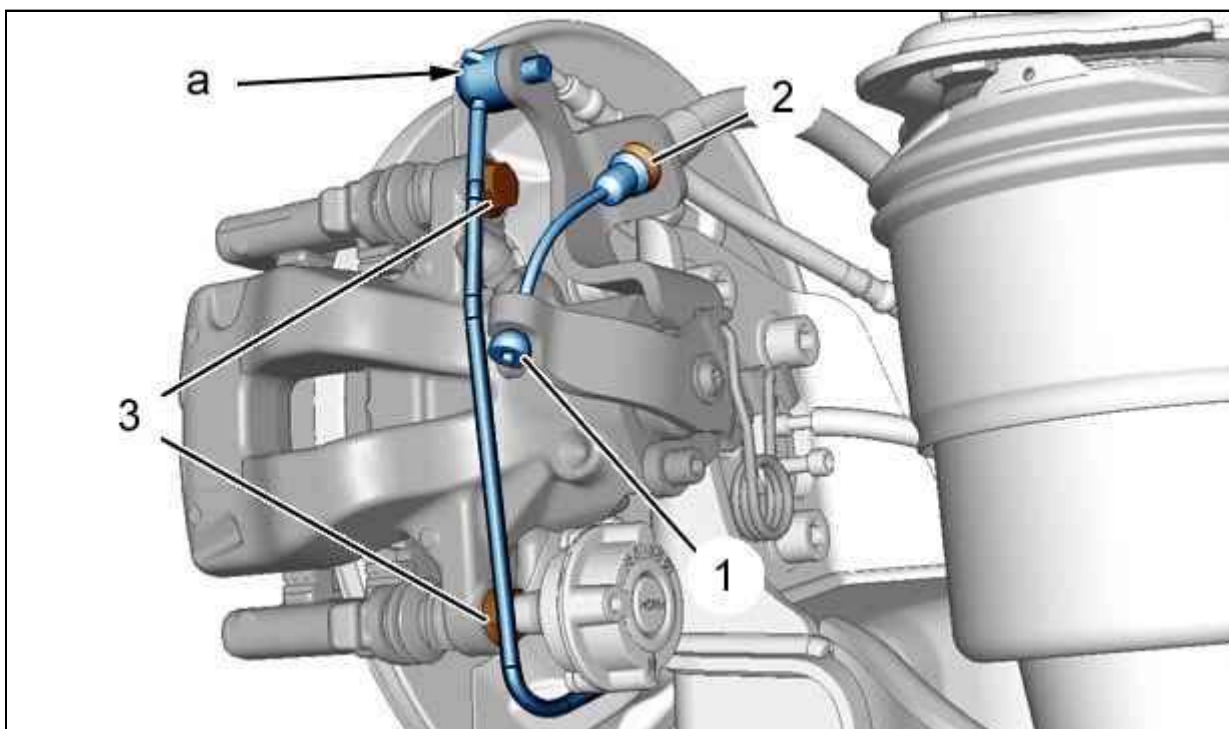


Рисунок : B3FP7Q1D

ВНИМАНИЕ : Следите за тем, чтобы не перекрутить тормозной шланг .

Отсоедините трос стояночного тормоза (1) от тормозного суппорта .
 Снимите фиксатор (2), удерживающий трос стояночного тормоза .
 Выньте трос стояночного тормоза из его гнезда .
 Открепите тормозную трубку (В зоне "а").
 Снимите болты (3).
 Отодвиньте тормозной суппорт.
 Снимите тормозные колодки.

4. Очистка

ОБЯЗАТЕЛЬНО : Не используйте сжатый воздух для очистки тормозных механизмов.

4.1. 1-я возможность


Чистить тормозной диск и хомутик при помощи рекомендуемого чистящего средства для тормозов.
 Дождитесь стекания и высыхания продукта.
 Вытрите бумажным полотенцем.

4.2. 2-я возможность

Применяйте аналогичные средства для удаления пыли. Используйте сертифицированный пылеуловитель.

5. Установка

Произведите визуальный осмотр :

- Герметичность по периметру поршня тормозного суппорта
- Хорошее состояние и правильную подгонку защитных чехлов
- **Износ заднего тормозного диска** 

Проверьте скольжение направляющих болтов тормозного суппорта.
 Замените неисправные детали.

ВНИМАНИЕ : Для выдавливания поршня переднего тормозного механизма направление поворота различно для правой и левой сторон.

Повернуть по часовой стрелке и выдавить поршень из правого суппорта ; С помощью приспособлений [1b], [2], [3].

Повернуть против часовой стрелке и выдавить поршень из правого суппорта ; С помощью приспособлений [1a], [2], [3].

Следите за уровнем тормозной жидкости.

ВНИМАНИЕ : Не допускается наличия никаких следов масла или смазки на накладках тормозных колодок.

Установите :

- Тормозные колодки
- Тормозной суппорт

ПРИМЕЧАНИЕ : При каждом снятии заменяйте каждый раз болты (3).

Установить новые болты (3), предварительно смазав их ; Затяните моментом $3,1 \pm 0,1$ дН.м.

Подсоедините трос стояночного тормоза (1) к суппорту .

Установите удерживающий фиксатор (2) трос стояночного тормоза .

Проверьте уровень тормозной жидкости и при необходимости долейте ее.

Установите задние колеса.

Затяните колесные болты моментом 10 ± 1 дН.м.

6. Операции, которые требуется выполнить после работ с задними тормозными колодками

Выполнить процедуру натяжения тросов стояночного тормоза ; При помощи диагностического прибора.

Выполнить процедуру калибровки стояночного тормоза с электроуправлением ; При помощи диагностического прибора.

Включите электрический стояночный тормоз.

Проверьте, заблокированы ли колеса.

ОБЯЗАТЕЛЬНО : Несколько раз плавно нажмите на педаль тормоза с нарастающим усилием, прежде чем начать движение автомобиля.