

СНЯТИЕ – УСТАНОВКА : ОМЫВАТЕЛЬ ФАРЫ :

ОБЯЗАТЕЛЬНЫЕ ДЕЙСТВИЯ : Соблюдайте требования обеспечения безопасности .

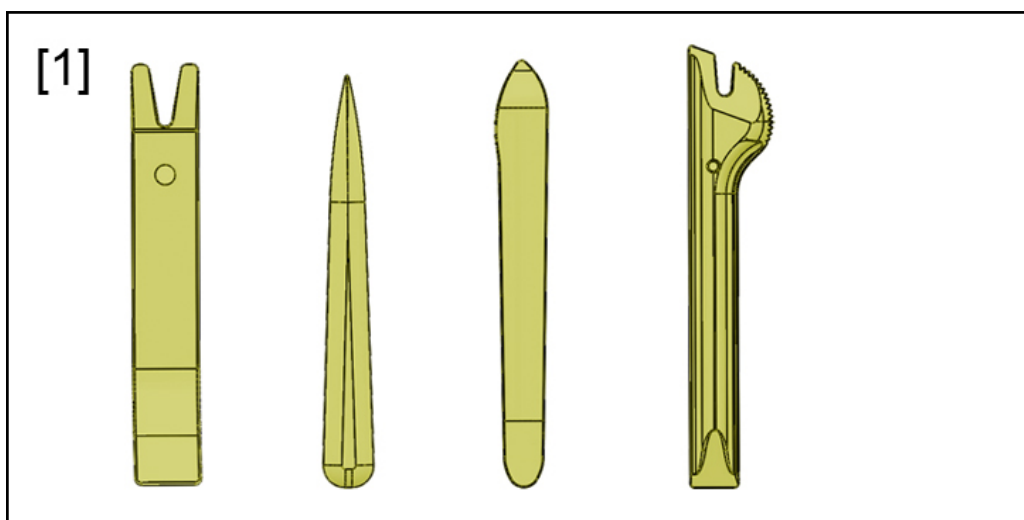
1. Рекомендуемые приспособления и инструмент

Рисунок : E5AP30WD

[1] Инструмент для разборки (-).1350-ZZ .

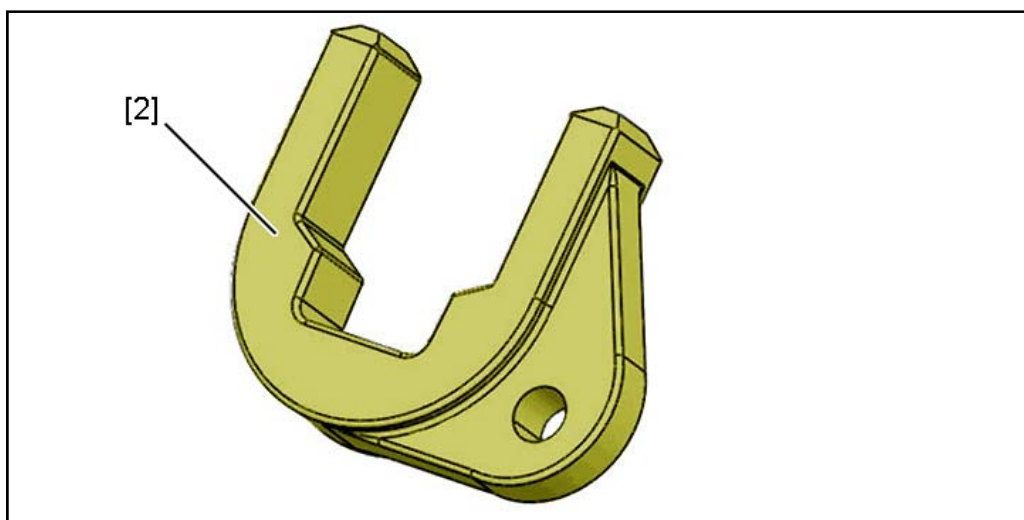


Рисунок : E5AP397D

[2] Стопорная вилка для фиксации омывателя фары в неподвижном положении (-).1371-D .

2. Снятие

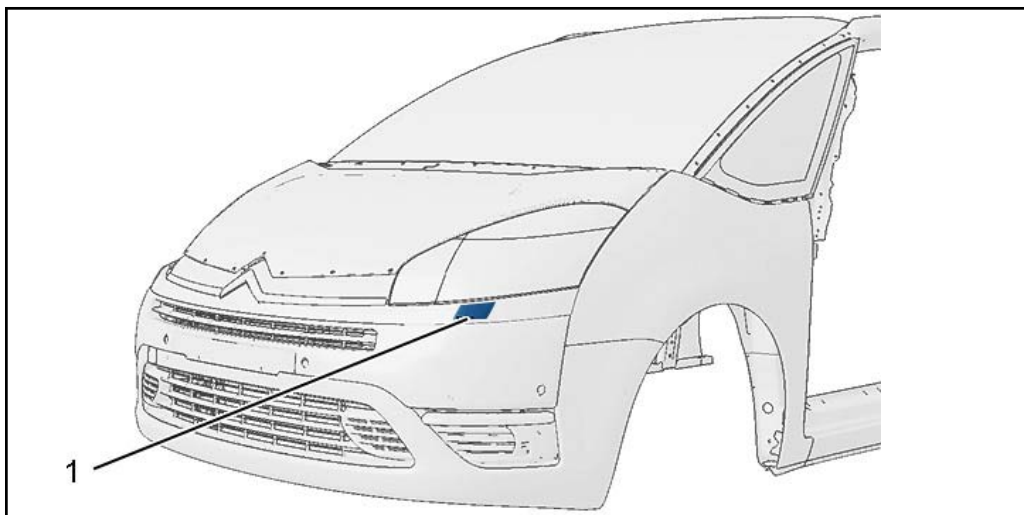


Рисунок : C4AP1UBD

Отделить накладку жиклера (1) от бампера ; С помощью приспособления [1] .

ПРИМЕЧАНИЕ : Защитить контур гнезда омывателя фар ; С помощью самоклеющейся ленты .

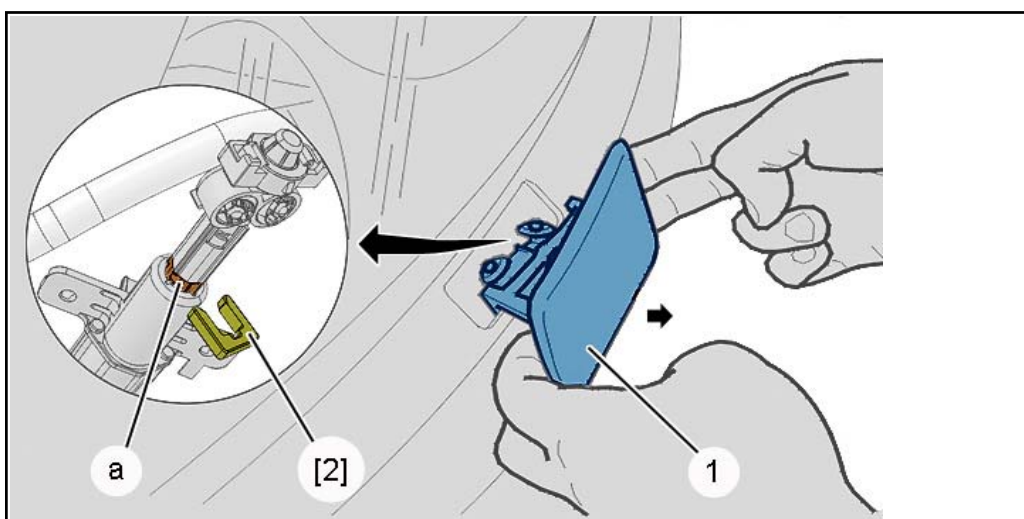


Рисунок : C5EP057D

Потянуть на себя за накладку (1) .

Вставьте вилку [2] в желобок гидроцилиндра в зоне "а", затем медленно отпустите ее .

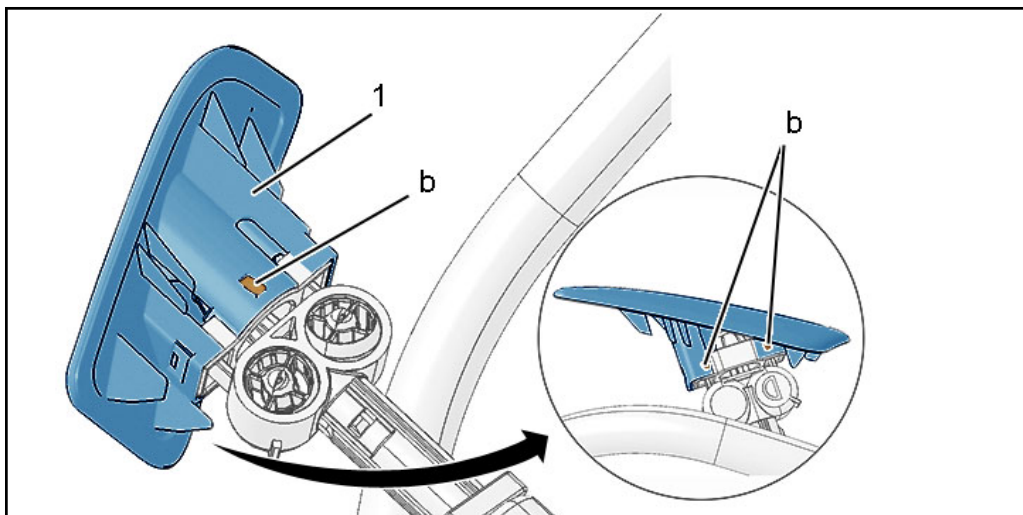


Рисунок : C5DP09FD

Открепите декоративный элемент (1) (в зоне "b"); С помощью маленькой отвертки .
Снимите декоративный элемент (1) .

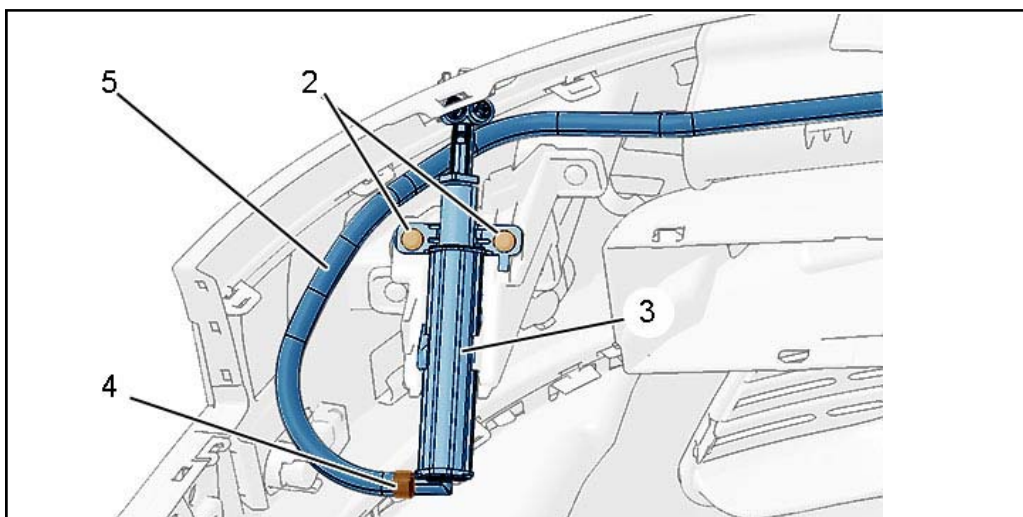



Рисунок : C5DP09GD

Снимите :

- **Передний бампер** 
- Болты (2)

Вытащите омыватель фары (3) .
Отсоединить хомуты (4) .
Отсоедините шланг (5) .
Снять омыватель фар (3) .

3. Установка

Установка производится выполнением операций по снятию в обратном порядке .
При необходимости, отрегулировать жиклеры омывателя фар .
Проверить уровень жидкости в бачке омывателя .
Проверьте функционирование различного оборудования .