

СНЯТИЕ - УСТАНОВКА НА МЕСТО : АУДИОСИСТЕМА USB BOX

ОБЯЗАТЕЛЬНО : Выполнять требования по обеспечению безопасности и соблюдению чистоты  .

1. Инструмент

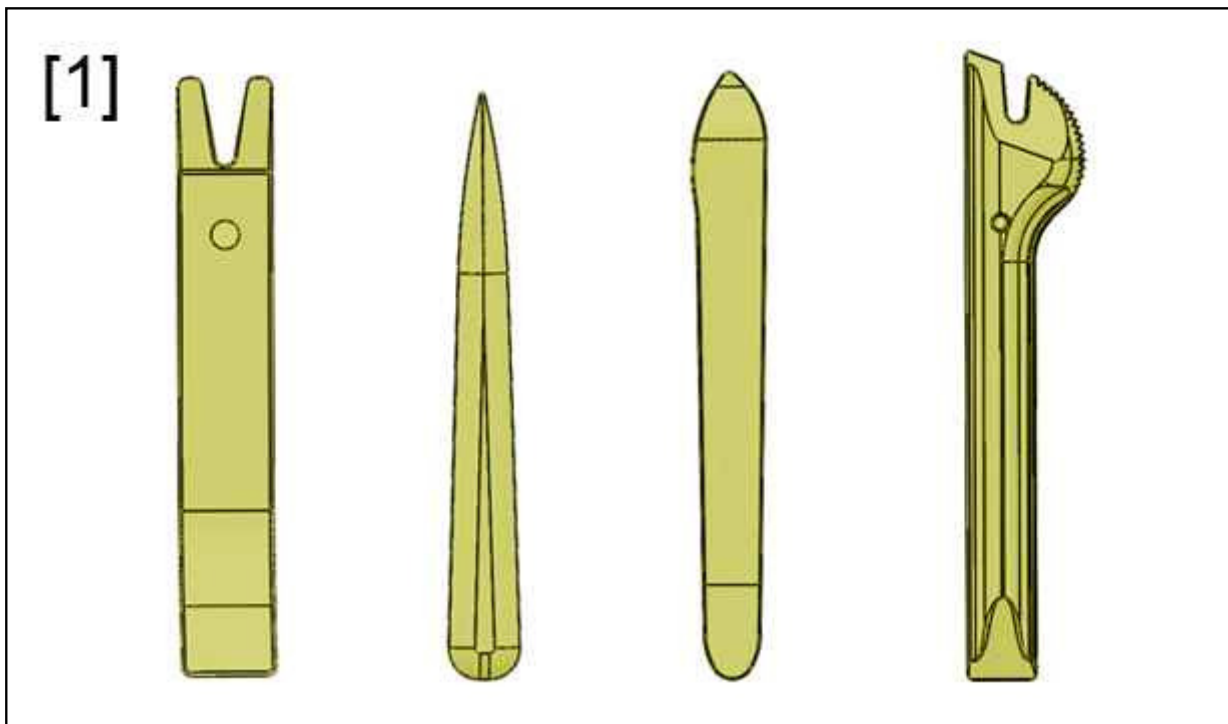


Рисунок : E5AP30WD

[1] Приспособления для снятия обивки (-).1350.

2. Снятие (С левым рулевым управлением)

Отсоедините аккумуляторную батарею  .

2.1. Аудиосистема USB BOX

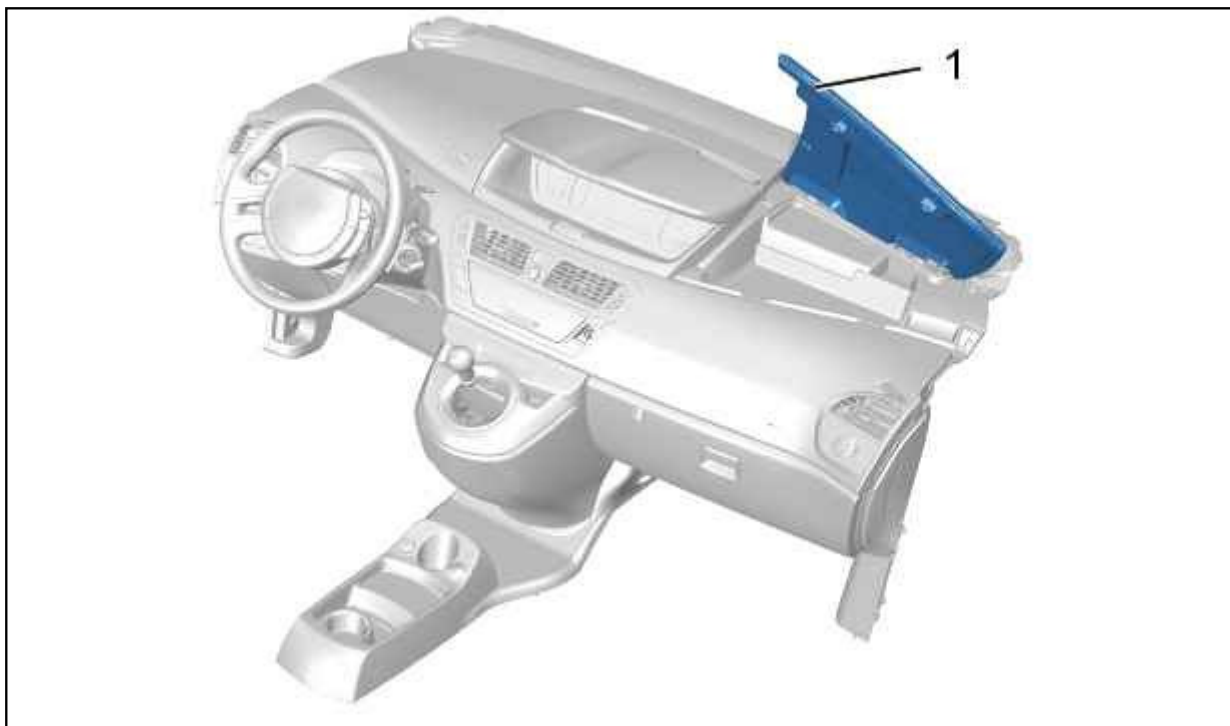


Рисунок : C5FG07WD

Откройте крышку перчаточного ящика панели управления (Верхний правый).

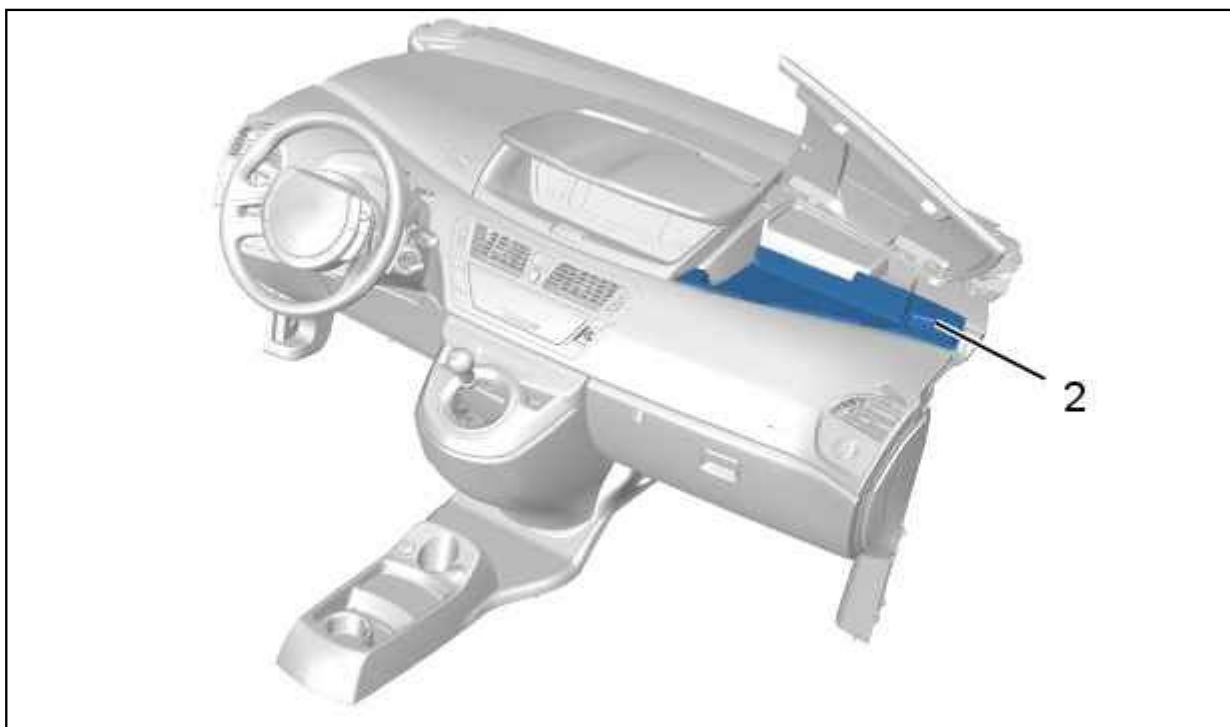


Рисунок : C5FG07XD

Снимите гарнитуру (2).

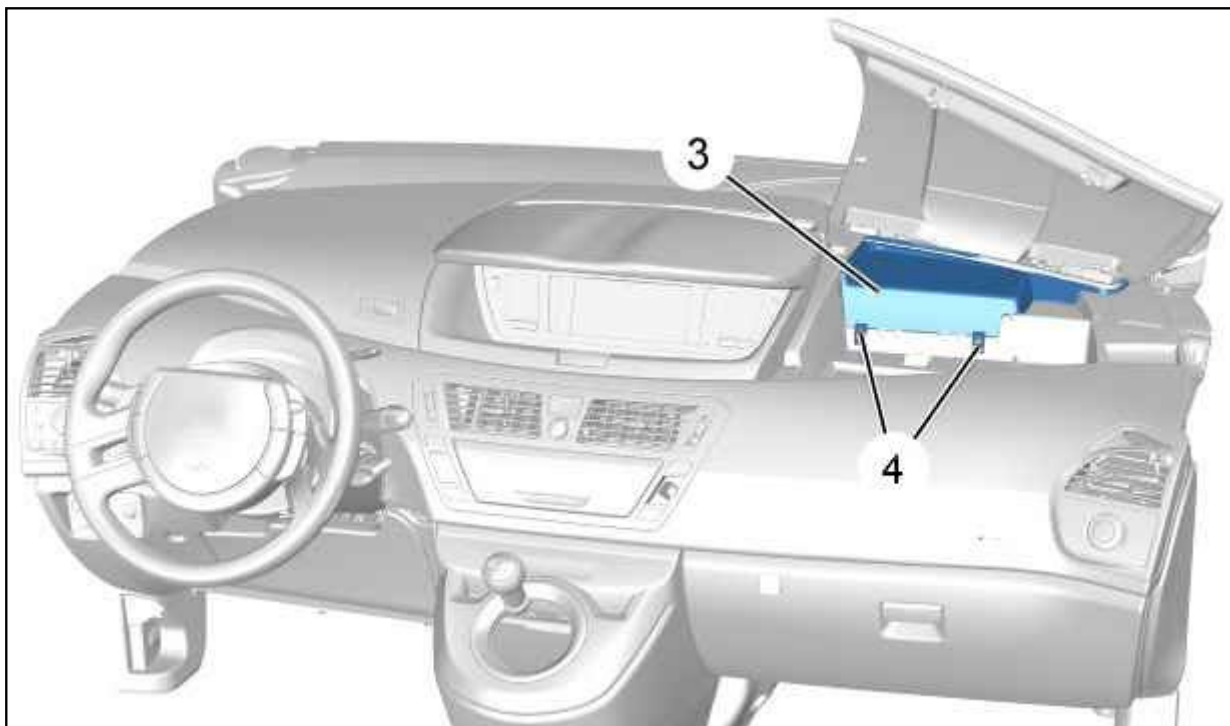


Рисунок : C5FG07YD

Снимите :

- Болты (4)
- Гарнитура (3)

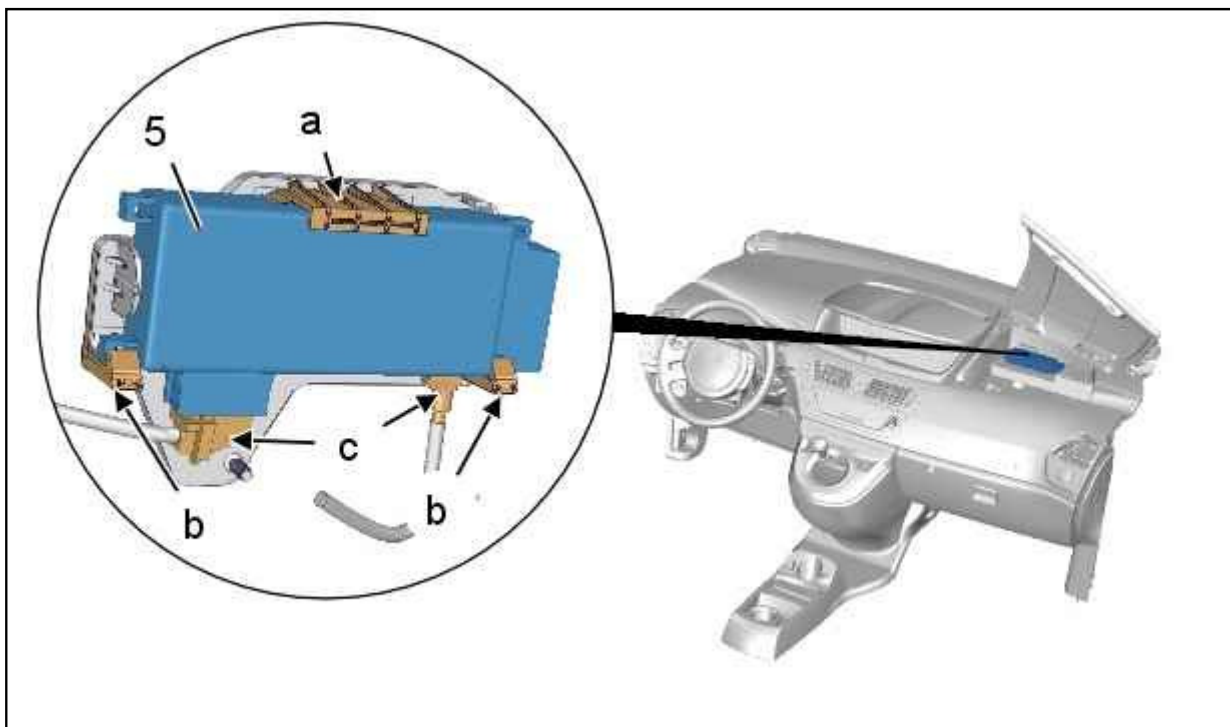


Рисунок : C5FG07ZD

Открепите и выньте : Аудиосистема USB Vox (5) (В "a", "b") ; С помощью приспособления [1].

Отключите разъемы (В "c").

Снимите : Аудиосистема USB Vox (5).

2.2. Опора аудиосистемы USB BOX

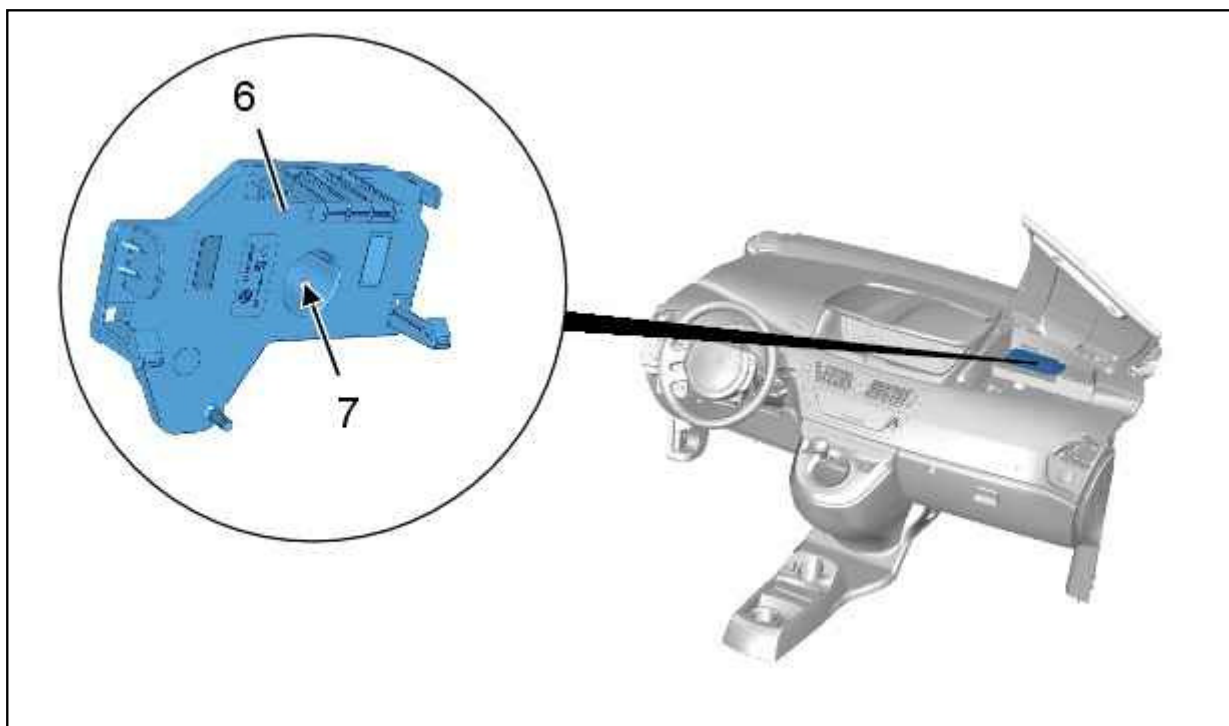


Рисунок : C5FG080D

Снимите :

- Болт (7)
- Опора (6)

2.3. Гнездо подключения аудиосистемы USB BOX

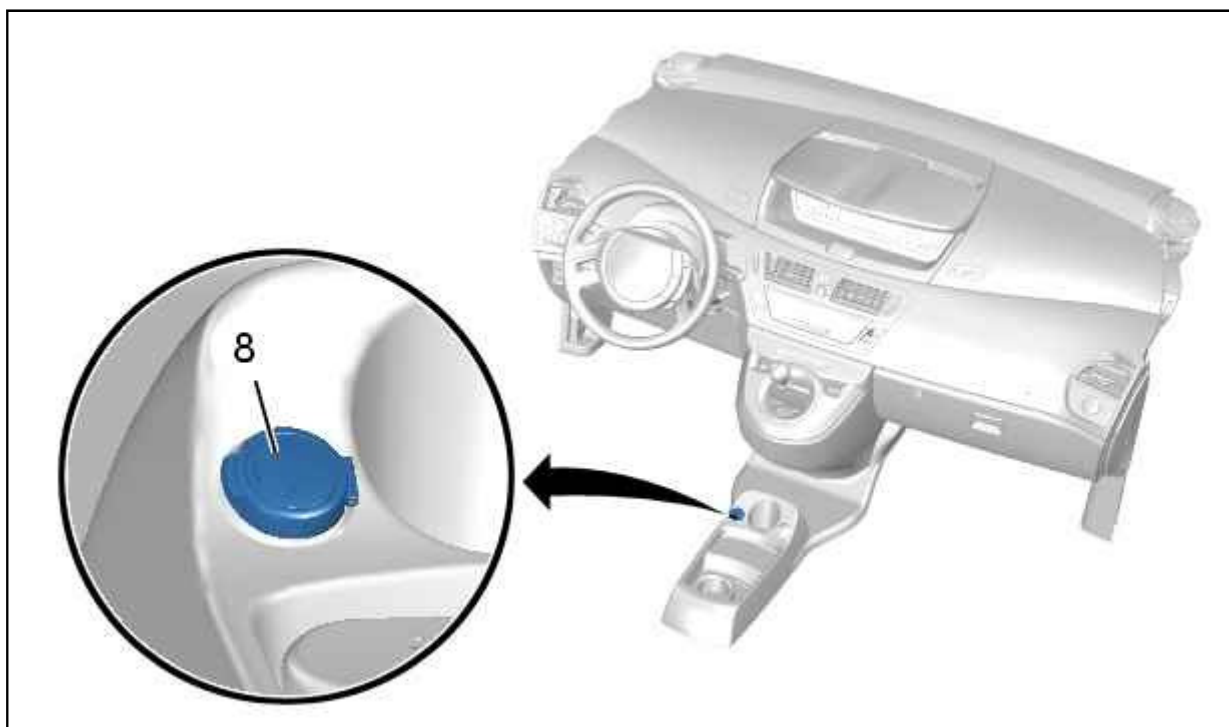


Рисунок : C5FG081D

Освободить из фиксаторов : Гнездо подключения USB BOX ; С помощью приспособления [1].
Отсоединить : Гнездо подключения USB BOX .

Снимите : Гнездо подключения USB BOX .

3. Снятие (Правостороннее рулевое управление)

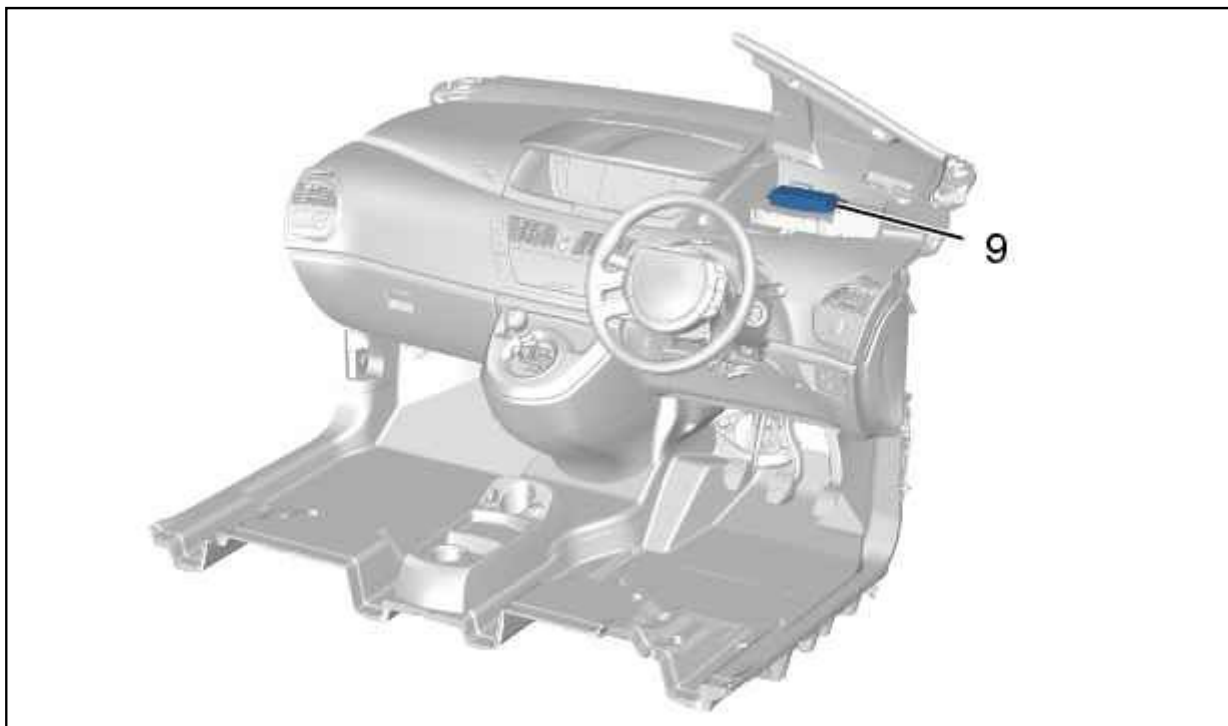


Рисунок : C5FG082D

(9) Аудиосистема USB BOX.

Выполнить операции, аналогичные операциям для автомобилей с левым расположением рулевого колеса.

ПРИМЕЧАНИЕ : Расположение аудиосистемы USB BOX (9) одинаково для левостороннего и правостороннего рулевого управления.

4. Установка на место

ВНИМАНИЕ : Систематически заменять неисправные фиксаторы.

Установка производится в порядке, обратном снятию.
Снова подсоедините аккумуляторную батарею.

ВНИМАНИЕ : Произведите операции, необходимые после отключения аккумуляторной батареи.

ВНИМАНИЕ : В случае замены аудиосистемы USB BOX (5), (9) : Инициализировать с помощью диагностического прибора .

Проверьте функционирование электрооборудования.