

СНЯТИЕ – УСТАНОВКА : ПАНЕЛИ УПРАВЛЕНИЯ

ОБЯЗАТЕЛЬНО : Соблюдайте требования обеспечения безопасности.

1. Рекомендуемые приспособления и инструмент

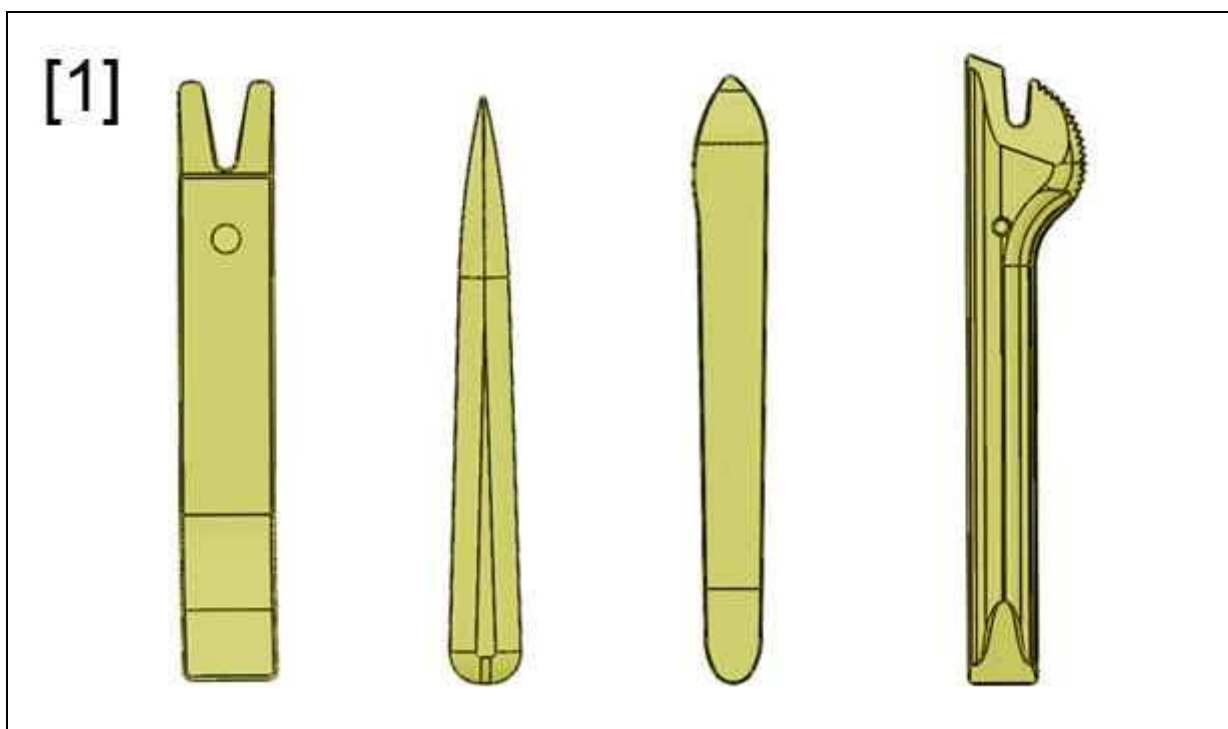


Рисунок : E5AP30WD

[1] Инструмент для разборки (-).1350-ZZ.

2. Снятие

Снимите :

- Блок аудиосистемы (см. соответствующую операцию)
- CD-чейнджер (в зависимости от комплектации автомобиля) (см. соответствующую операцию)
- Панель приборов (см. соответствующую операцию)
- Коленную подушку безопасности водителя (см. соответствующую операцию)
- Центральную консоль (см. соответствующую операцию)
- Обивку стоек ветрового стекла (см. соответствующую операцию)
- Рулевую колонку в сборе (см. соответствующую операцию)
- боковые накладки панели приборов

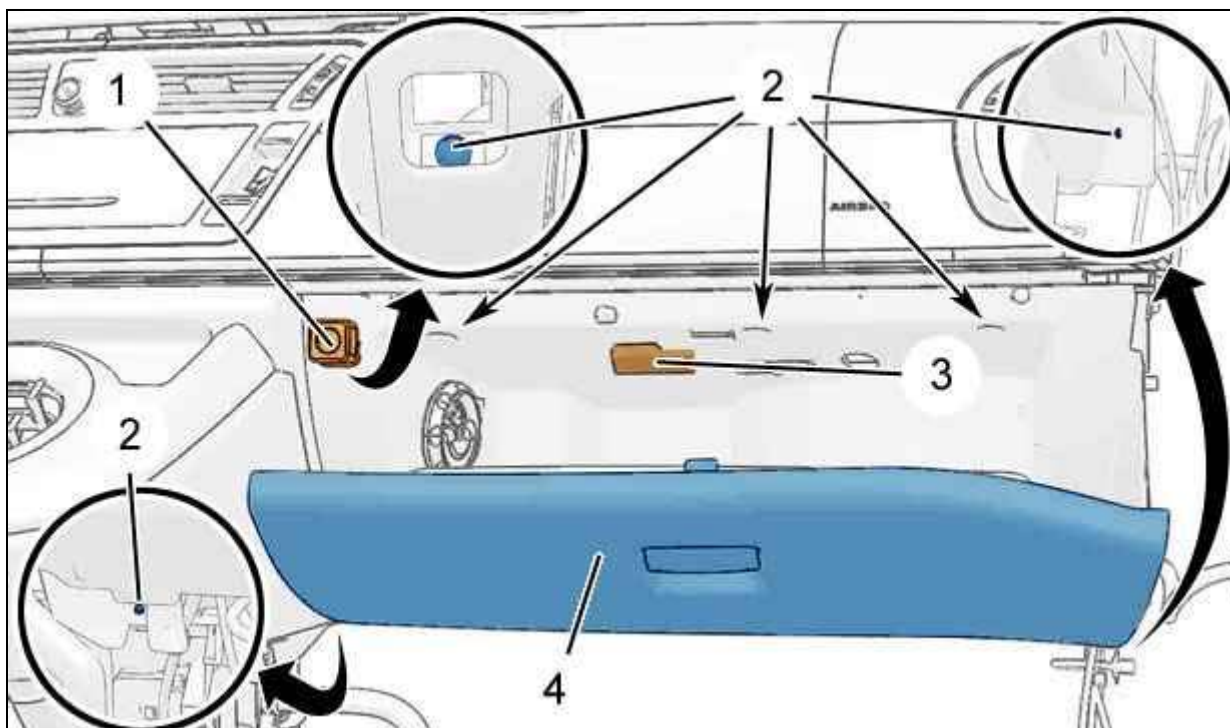


Рисунок : C5FP144D

Отсоедините переключатель (1) ; С помощью приспособления [1].

Отсоедините разъем переключателя (1).

Снимите болты (2).

Освободить плафон (3) ; С помощью приспособления [1].

Отключить электрический разъем подсветки (3).

Снимите :

- Лампу подсветки перчаточного ящика (3)
- Нижний правый перчаточный ящик (4)

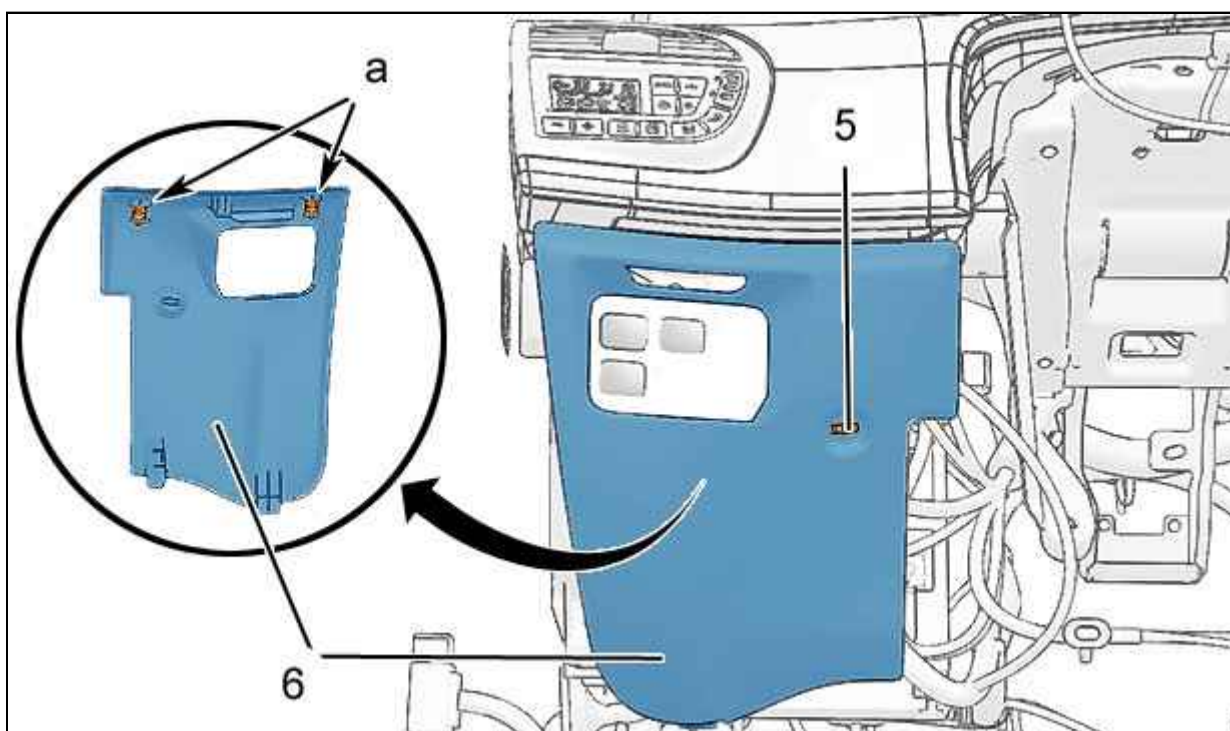


Рисунок : C5FP145D

Повернуть крепление (5) на четверть оборота.

Отсоедините крепления крышки электронного коммутационного блока (6) (в зоне "а") с помощью приспособления [1].

Снимите крышку электронного коммутационного блока (6).

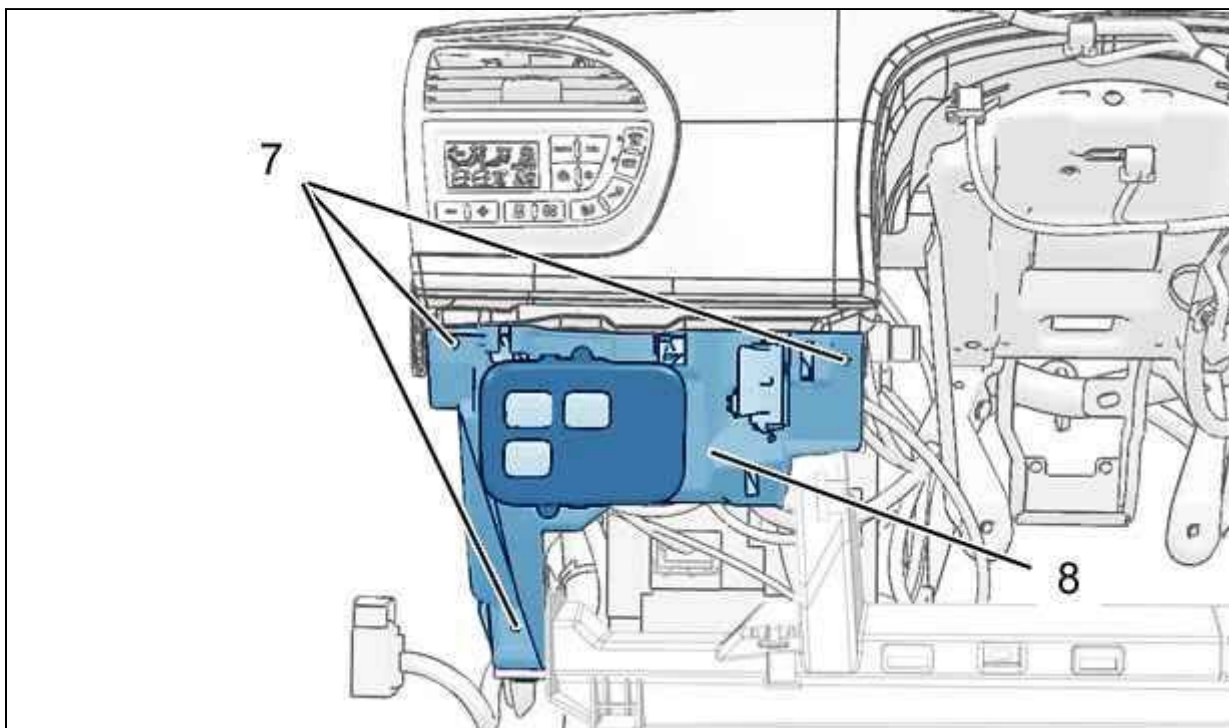


Рисунок : C5FP146D

Снимите болты (7).

Вытащите опору блока многофункционального переключателя (8).

Отсоедините разъемы блока многофункционального переключателя (в зависимости от комплектации).

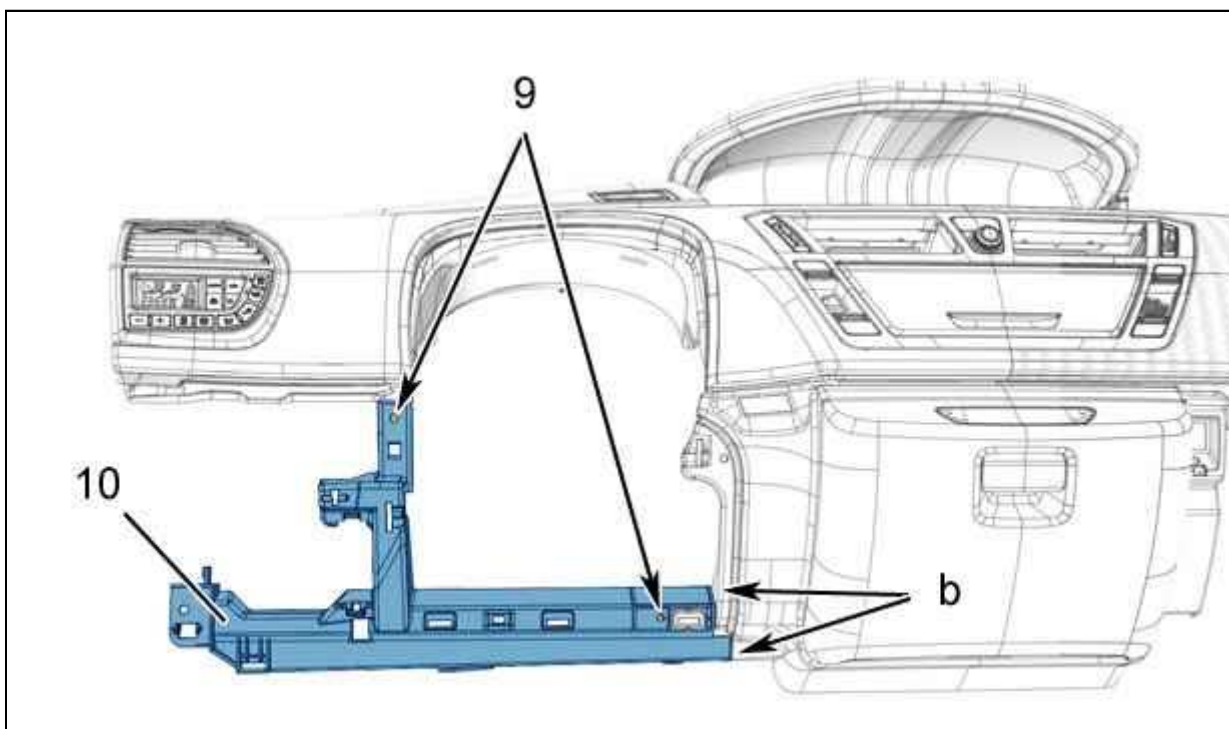


Рисунок : C5FP147D

Снимите болты (9).

Отсоедините крепления нижнего элемента усиления (10) (в зоне " b ") С помощью приспособления [1].

Снимите нижний элемент усиления (10).

2.1. Механическая коробка передач

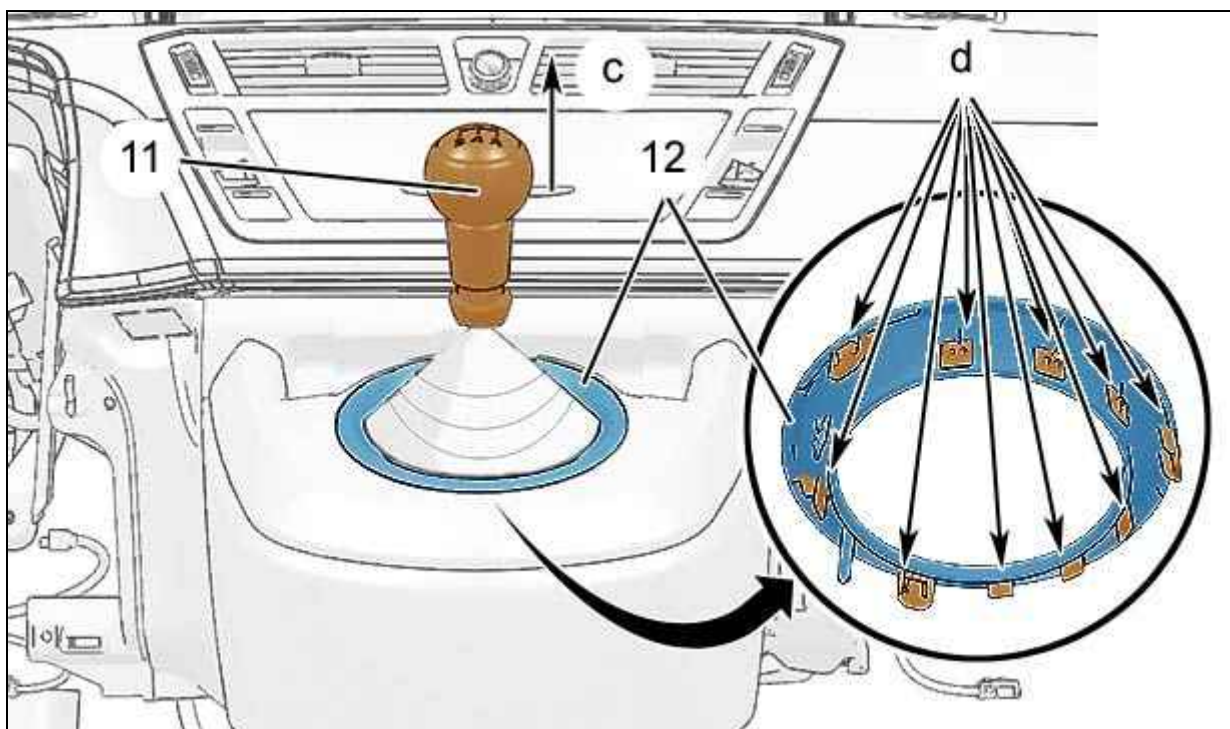


Рисунок : C5FP148D

Отсоедините крепления рукоятки рычага переключения передач (11) (в зоне " c ").

Снимите рукоятку (11) рычага переключения передач.

Отсоедините крепления опоры защитного кожуха рычага переключения передач (12) (в зоне " d ") С помощью приспособления [1].

Снимите опору защитного кожуха рычага переключения передач (12).

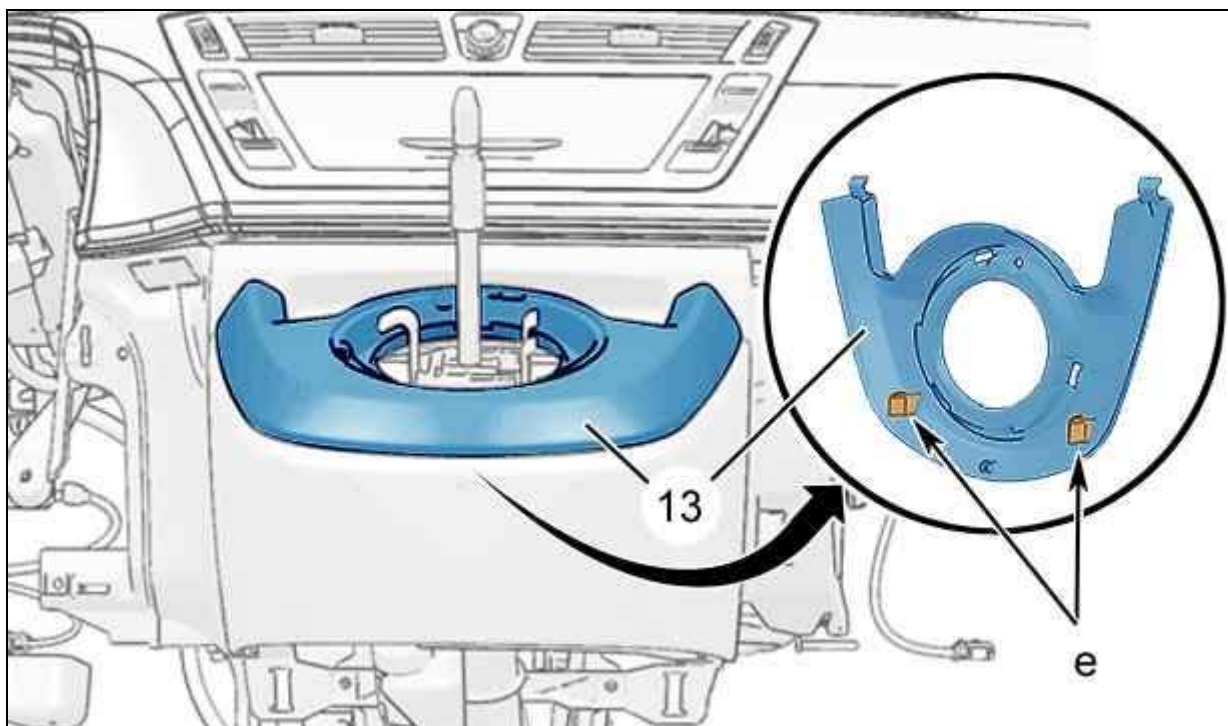


Рисунок : C5FP149D

Отсоедините крепления верхней отделки рычага переключения передач (13) (в зоне " e ") С помощью приспособления [1].

Снимите верхнюю отделку рычага переключения передач (13).

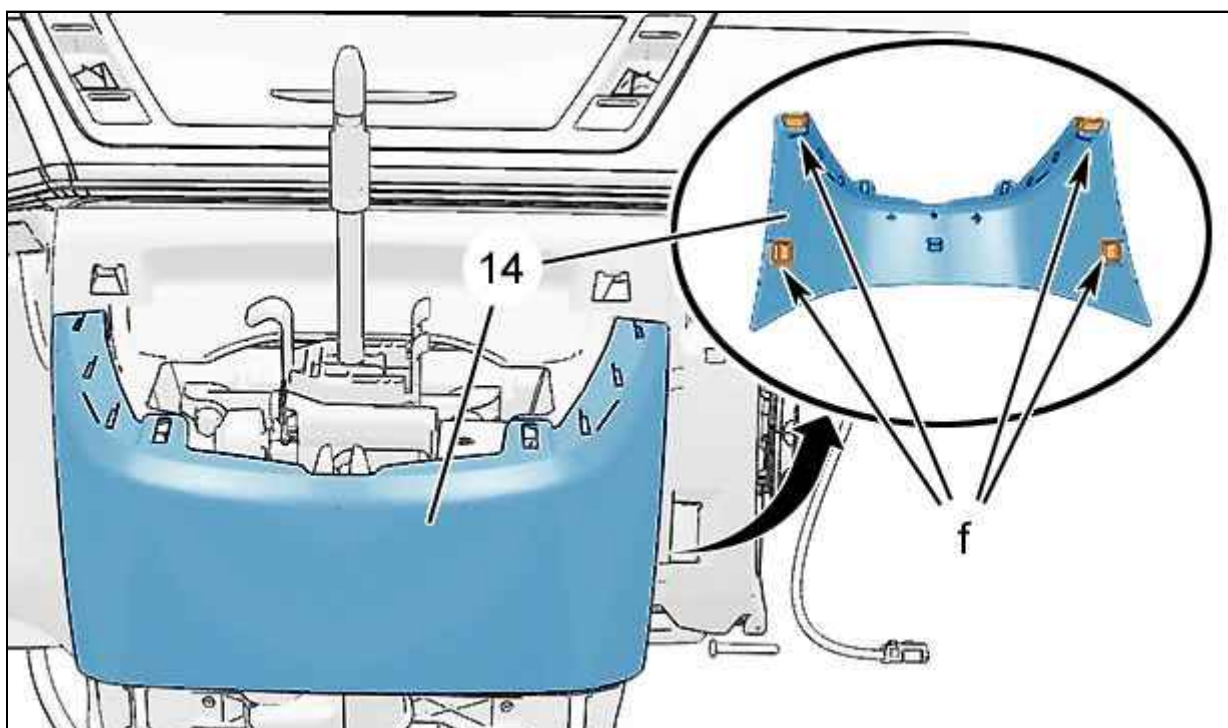


Рисунок : C5FP14AD

Отсоедините крепления нижней отделки рычага переключения передач (14) (в зоне " f ") С помощью приспособления [1].

Снимите нижнюю отделку рычага переключения передач (14).

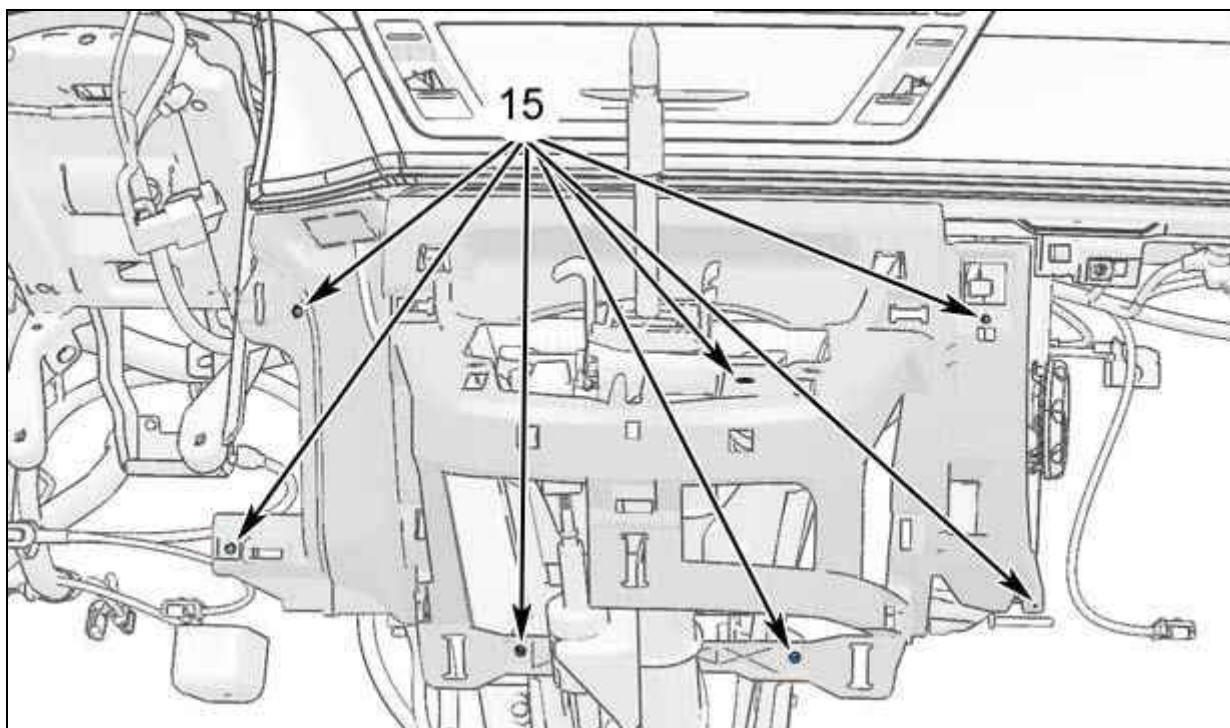


Рисунок : C5FP14BD

Снимите болты (15).

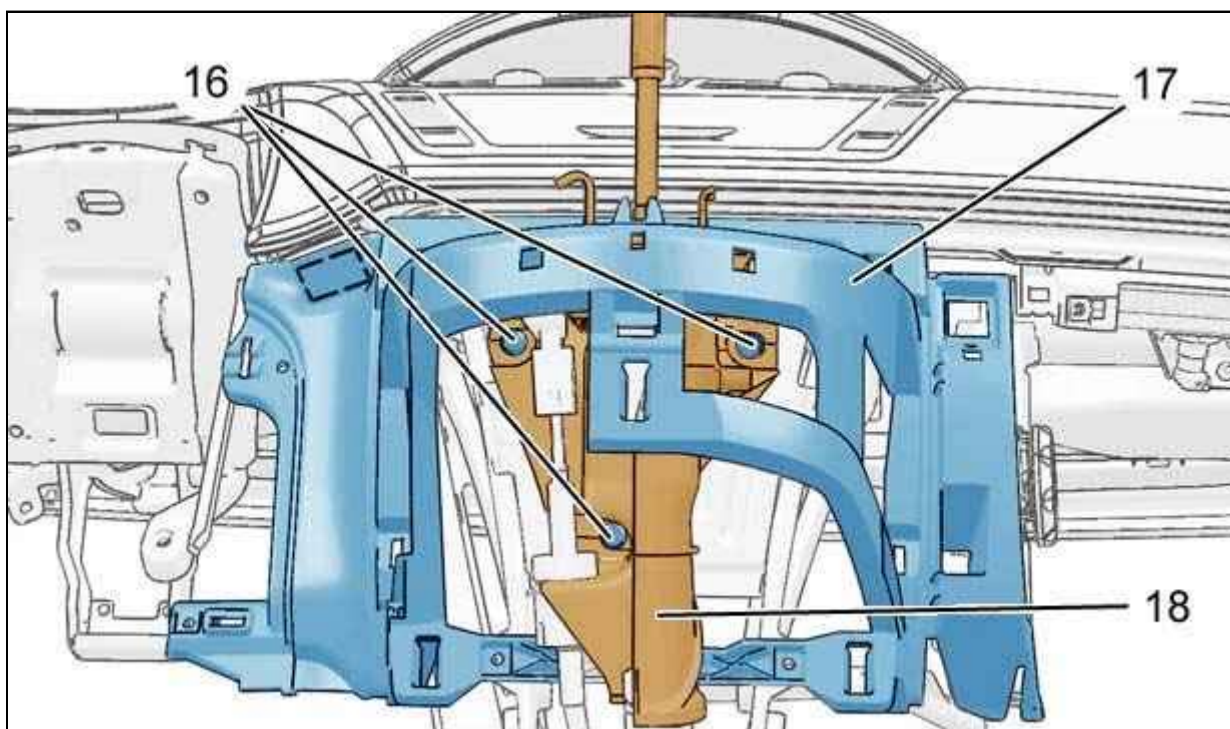


Рисунок : C5FP14CD

Снимите болты (16).

Отведите опору отделок рычага переключения передач (17) от опоры блока рычага переключения передач (18).

Снимите опору отделок рычага переключения передач (17).

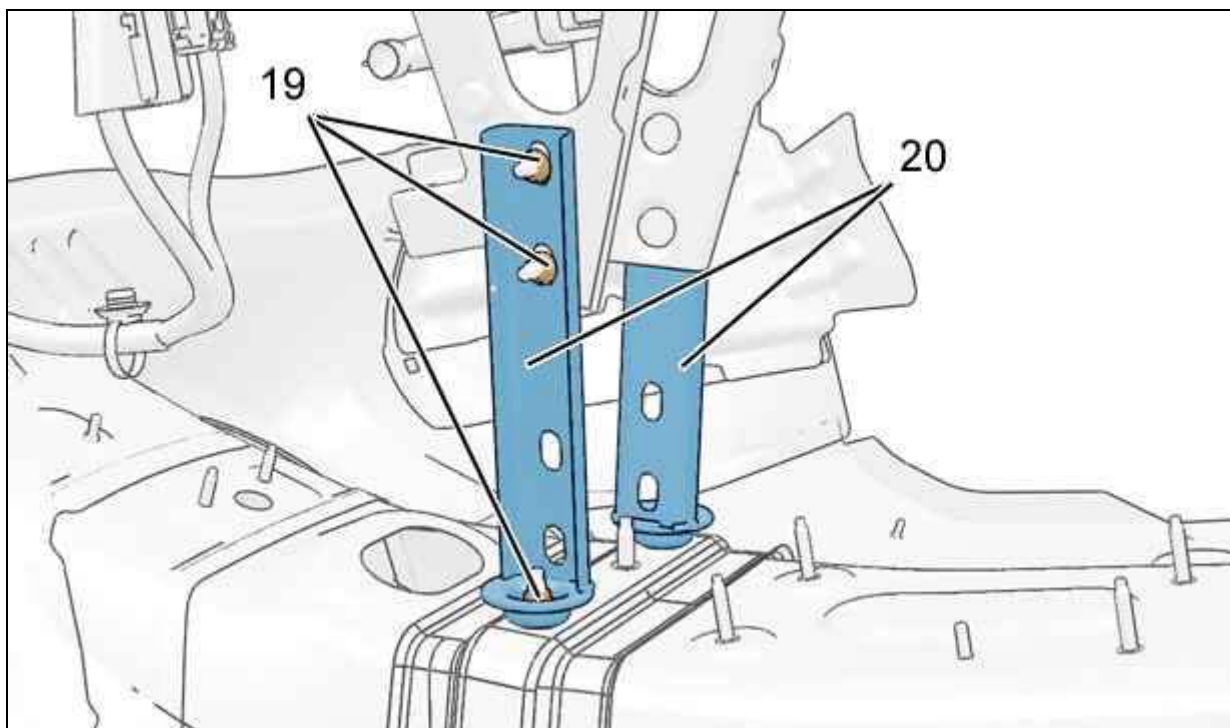


Рисунок : C5FP14DD

Снимите :

- Гайки (19) (произведите ту же операцию с правой стороны)
- подпорки (20)

2.2. Автоматическая или секвентальная коробка передач

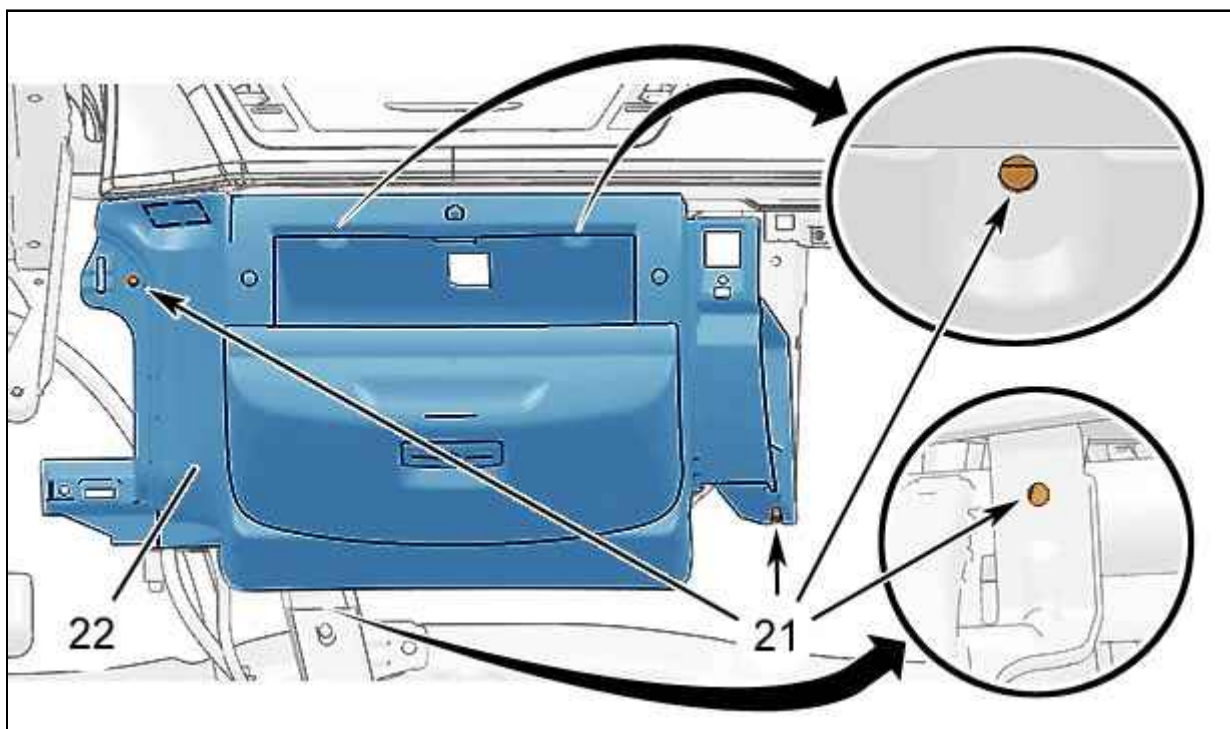


Рисунок : C5FP14ED

Снимите :

- Болты (21)

- Центральный перчаточный ящик (22)

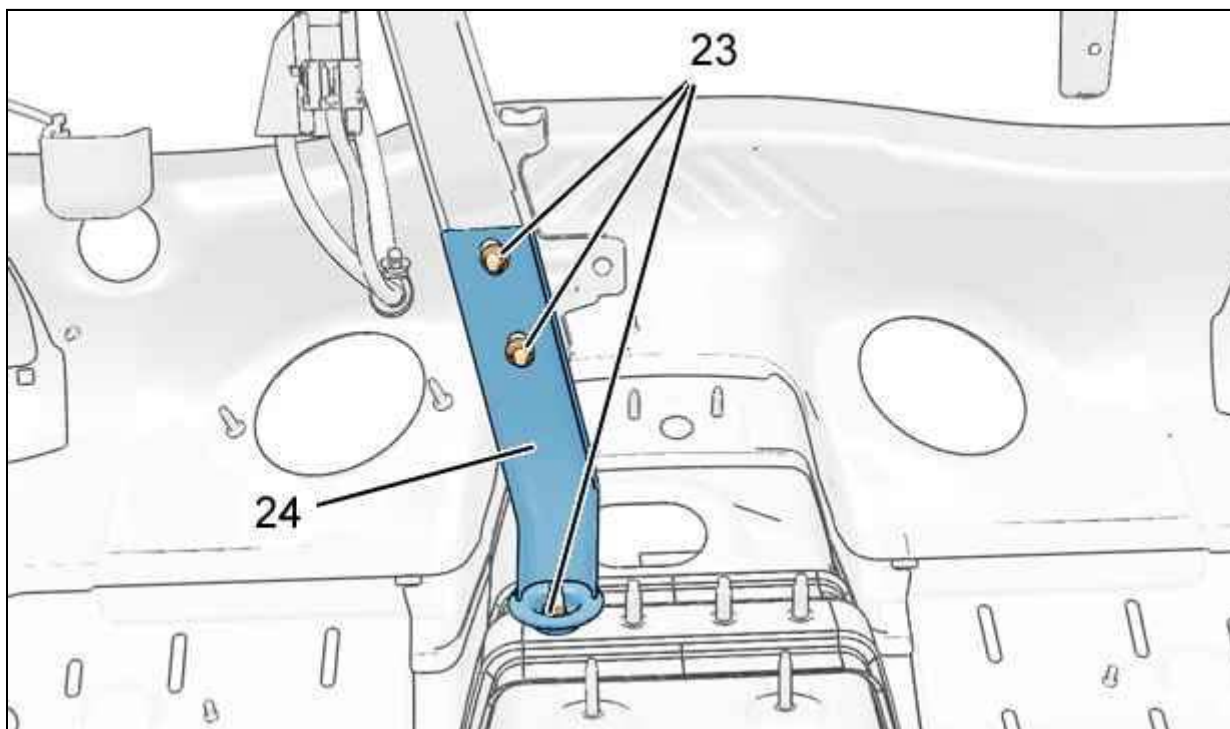


Рисунок : C5FP14FD

Снимите :

- Гайки (23)
- Подпорку (24)

2.3. Снятие (продолжение)

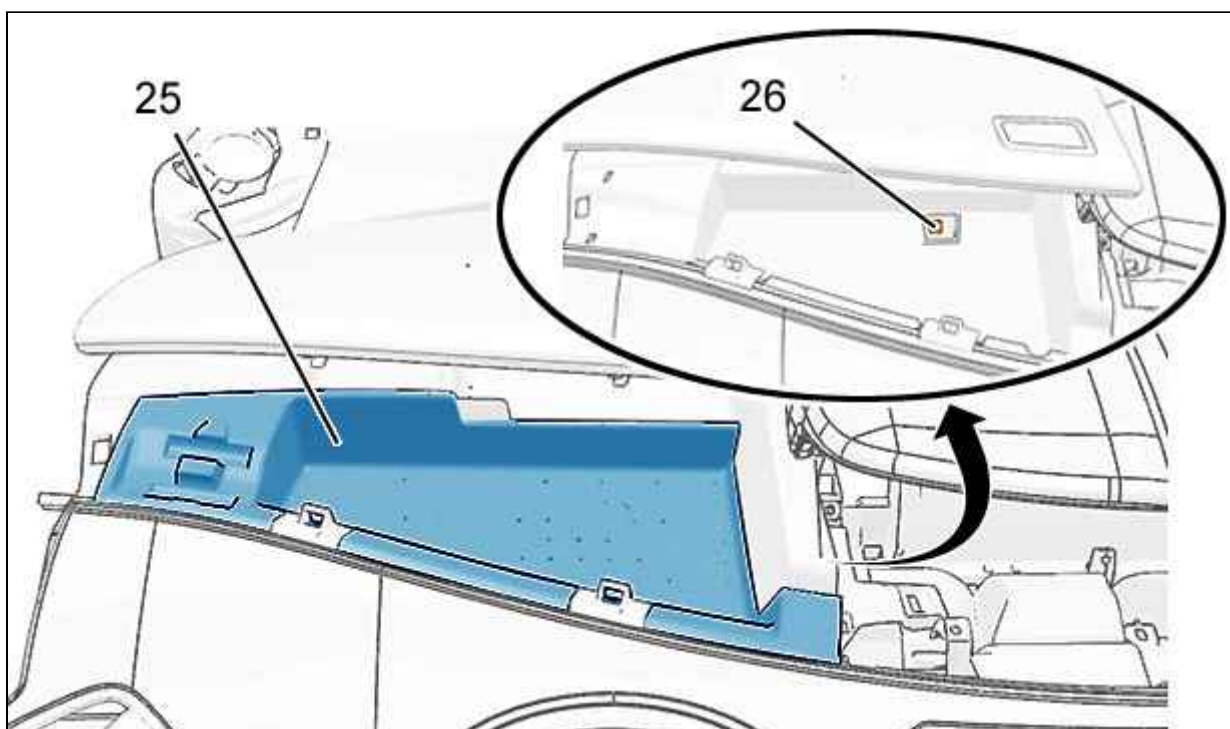


Рисунок : C5FP14GD

Снимите :

- Коврик верхнего левого перчаточного ящика (25)
- Болт (26)

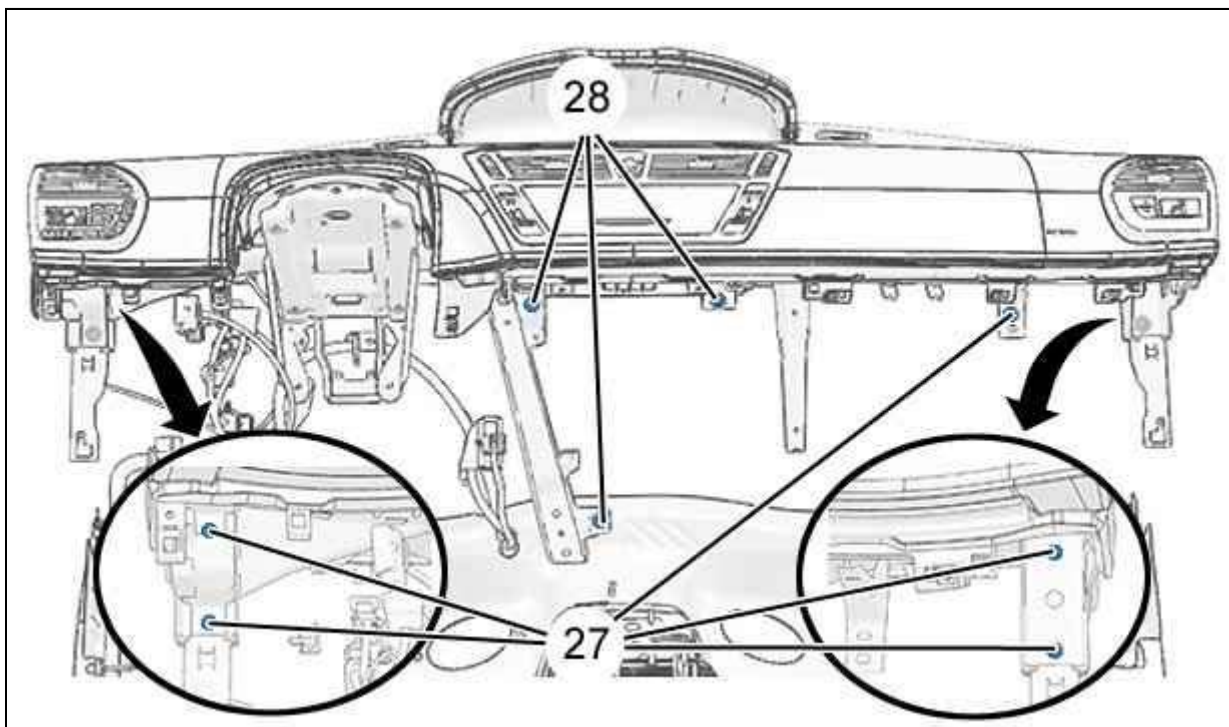


Рисунок : C5FP14HD

Снимите :

- Болты (27)
- Болты (28)

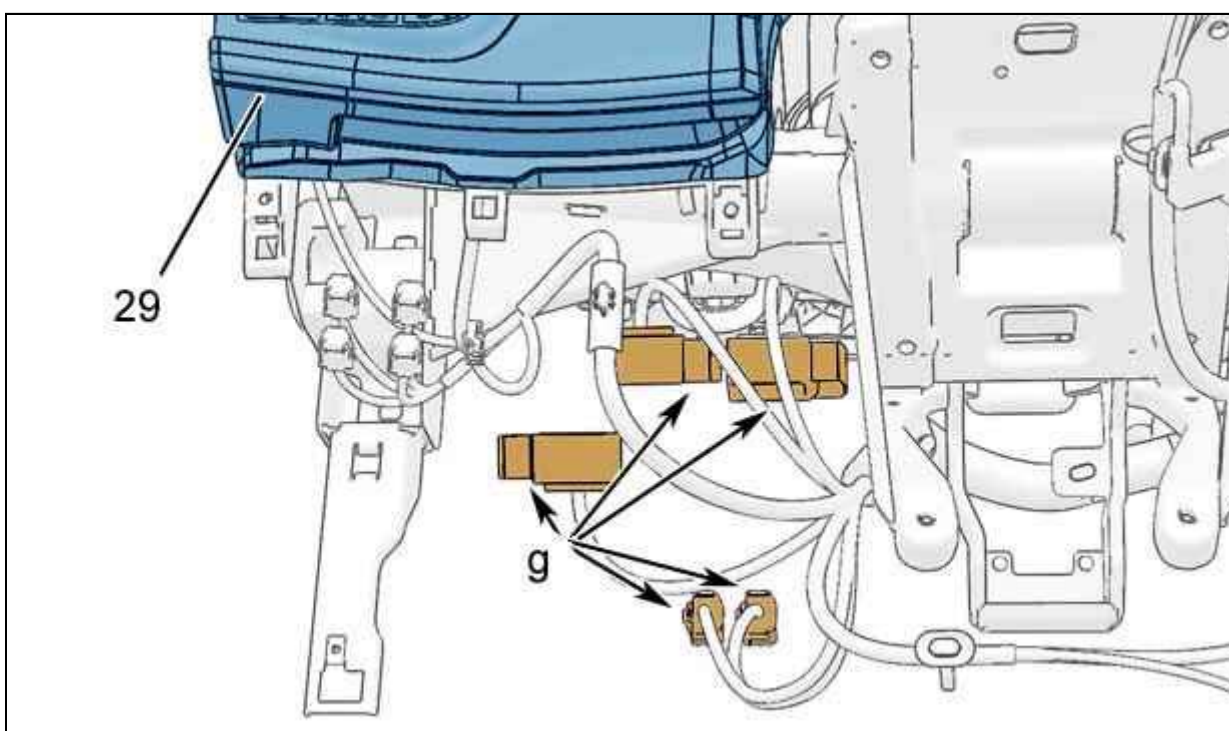


Рисунок : C5FP14JD

Отключите разъемы (в зоне " g ").

Отсоедините разъем на централизованном блоке управления .

ПРИМЕЧАНИЕ : Следующую операцию должны выполнять 2 механика.

Снять панель управления (29) (извлеките через переднюю левую дверь).

3. Установка

Установка производится выполнением операций по снятию в обратном порядке.

Моменты затяжки :

- Болты (16) моментом $1,5 \pm 0,1$ дН.м
- Гайки (19) моментом $2,2 \pm 0,5$ дН.м
- Гайки (23) моментом $2,2 \pm 0,5$ дН.м
- Болты (26) моментом $2 \pm 0,5$ дН.м
- Болты (27) моментом $2 \pm 0,5$ дН.м
- Болты (28) моментом $0,6 \pm 0,5$ дН.м

Проверить работу электрооборудования.