

## СНЯТИЕ – УСТАНОВКА : МЕХАНИЗМ ПЕРЕДНЕГО СТЕКЛООЧИСТИТЕЛЯ :

**ОБЯЗАТЕЛЬНО** : Соблюдайте требования обеспечения безопасности .

### 1. Рекомендуемые приспособления и инструмент

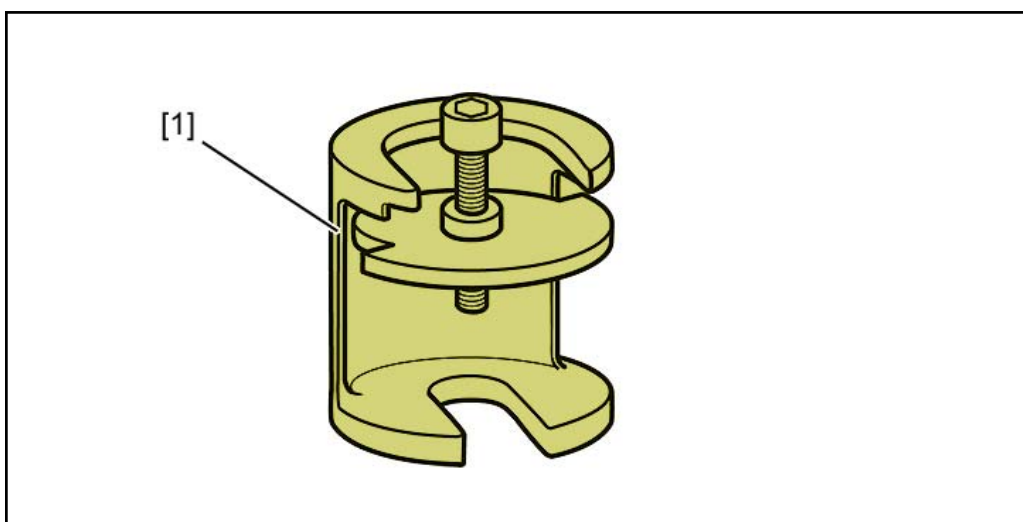


Рисунок : E5AP38HD

/ 1 / съемник для рычагов стеклоочистителя (-).1371-С .

### 2. Снятие

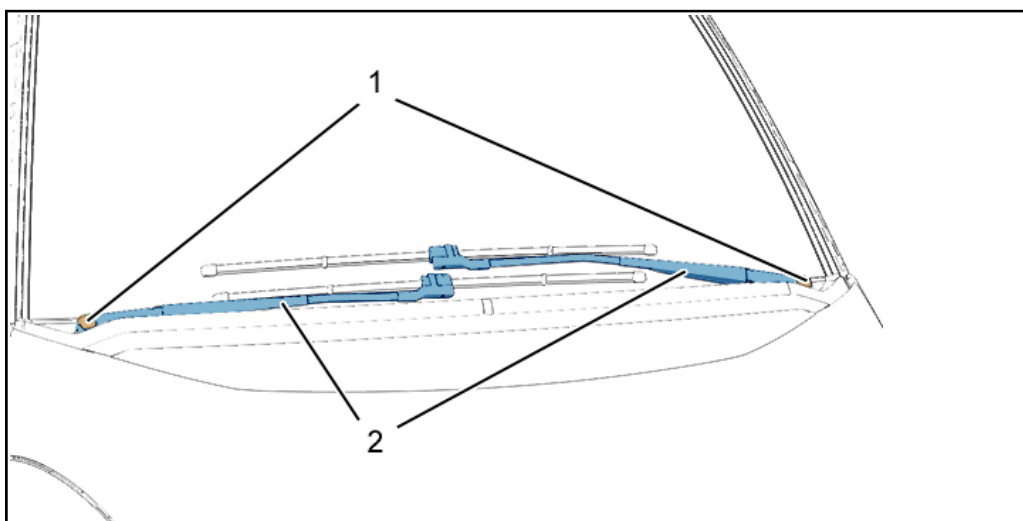


Рисунок : C5CP0B1D

Освободить накладки (1) .

Снимите :

- Гайки рычага стеклоочистителя
- Рычаги переднего стеклоочистителя (2) ; С помощью приспособления [1]
- Решетку воздухозаборника (см. соответствующую операцию)
- Крышку коммутационного блока двигателя

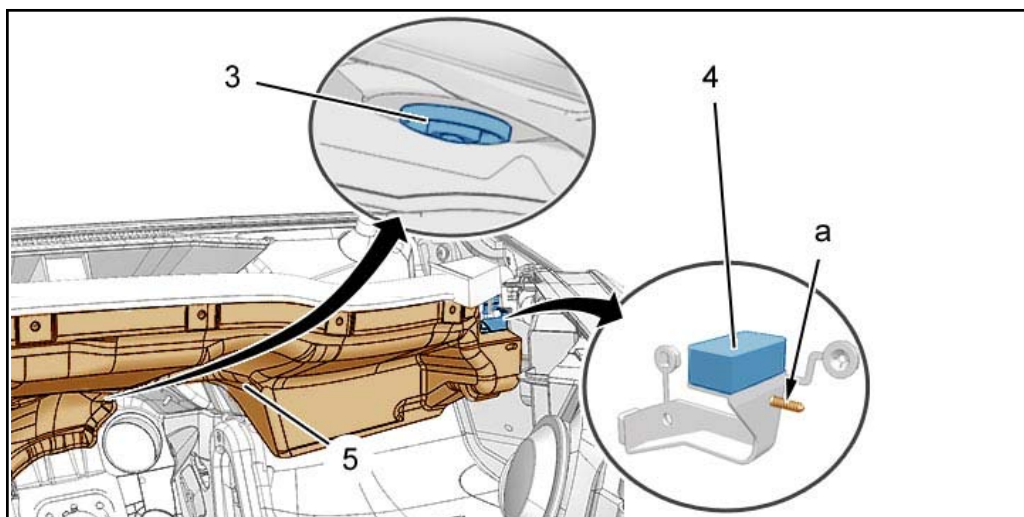


Рисунок : С4AP1U2D

Снимите :

- Гайку (3)
- Гайку в "а"

Снимите опору воздухозаборника (4) .

Вытащите воздухозаборник (5) над блоком системного интерфейса двигателя .

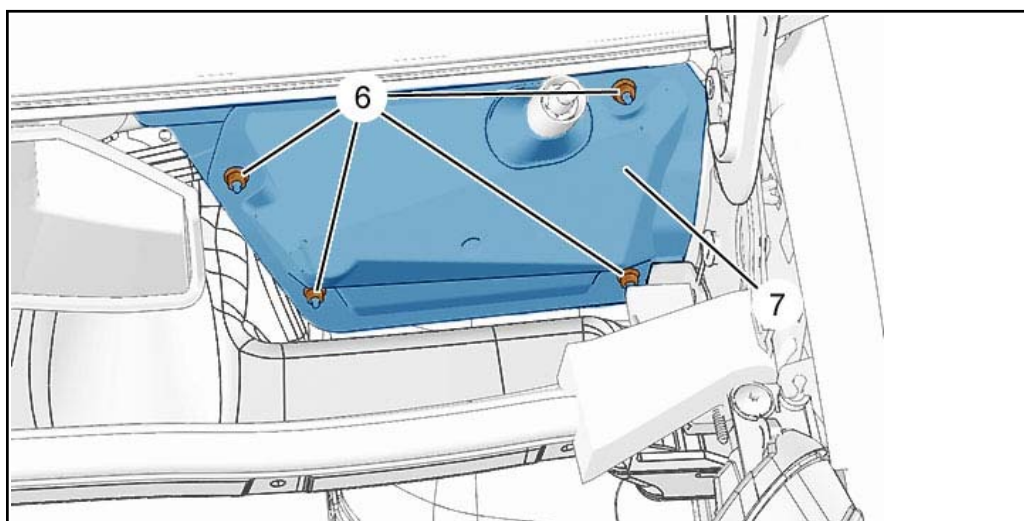


Рисунок : С4AP1U3D

Снимите :

- Гайки (6)
- Крышку (7)

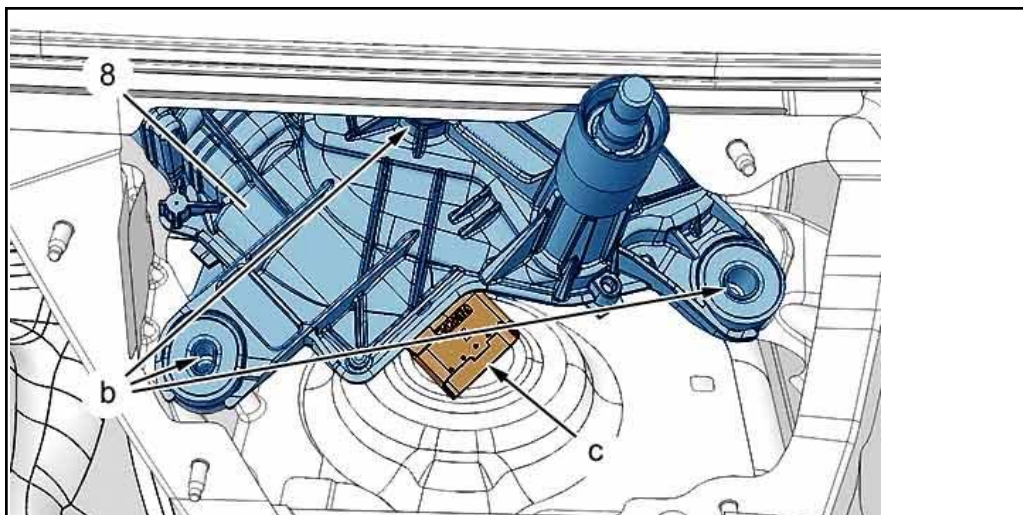


Рисунок : C5DP097D

Снимите крепления (в зоне " b ").  
 Отсоедините разъем " c ".  
 Снимите механизм переднего стеклоочистителя ( 8 ).

### 3. Установка

**ВНИМАНИЕ** : Убедитесь, что электродвигатель находится в положении остановки (положение «выключено» выключателя) .

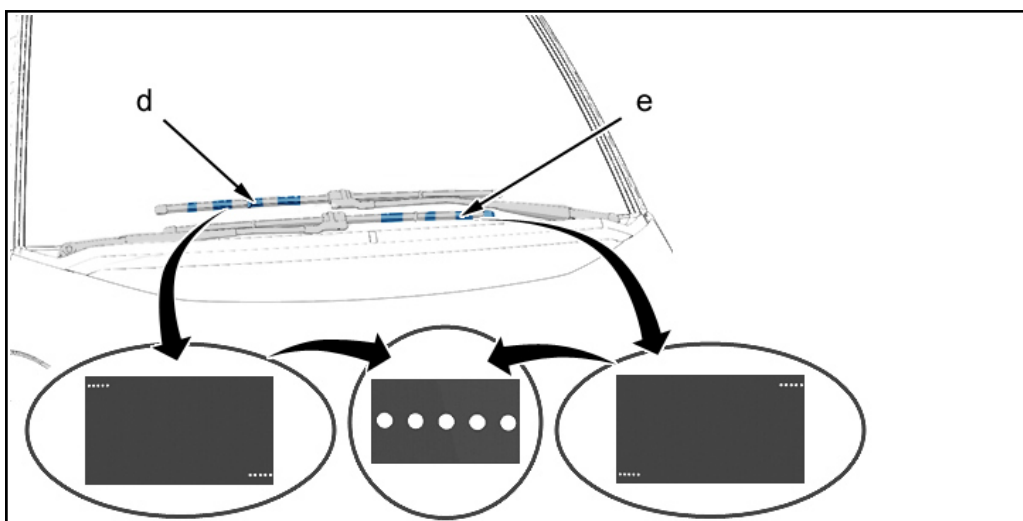


Рисунок : C5CP0B2D

**ВНИМАНИЕ** : Щетка стеклоочистителя со стороны водителя располагается над щеткой стеклоочистителя со стороны пассажира .

"d" : Трафаретная метка на ветровом стекле .  
 "e" : Трафаретная метка на ветровом стекле .  
 Автомобиль с левосторонним рулевым управлением .  
 Установите :

- Правый рычаг стеклоочистителя в соответствии с трафаретной меткой В " e "
- Левый рычаг стеклоочистителя в соответствии с трафаретной меткой В " d "

Автомобиль с правосторонним рулевым управлением .  
 Установите :

- Правый рычаг стеклоочистителя в соответствии с трафаретной меткой В " d "
- Левый рычаг стеклоочистителя в соответствии с трафаретной меткой В " e "

**ВНИМАНИЕ** : Прежде чем затягивать крепления рычагов стеклоочистителя включите стеклоочиститель; установите выключатель стеклоочистителя в положение «выключено» и правильно позиционируйте рычаги стеклоочистителя .

Установка производится выполнением операций по снятию в обратном порядке .

Затяните :

- Крепления В " b " ; Затяните моментом  $1 \pm 0,2$  даНм
- Гайки рычага стеклоочистителя ; Затяните моментом  $2,5 \pm 0,3$  даНм

В случае замены произведите кодировку (тип автомобиля, тип вождения) переднего стеклоочистителя При помощи прибора диагностики .

Проверить работу электрооборудования .