

## СНЯТИЕ – УСТАНОВКА : ВЕНТИЛЯЦИОННЫЙ ДЕФЛЕКТОР ПРИБОРНОЙ ПАНЕЛИ

*СЕМЕЙНЫЙ СЕДАН ИЛИ УНИВЕРСАЛ - ОТДЫХ*

### 1. Рекомендуемое оборудование

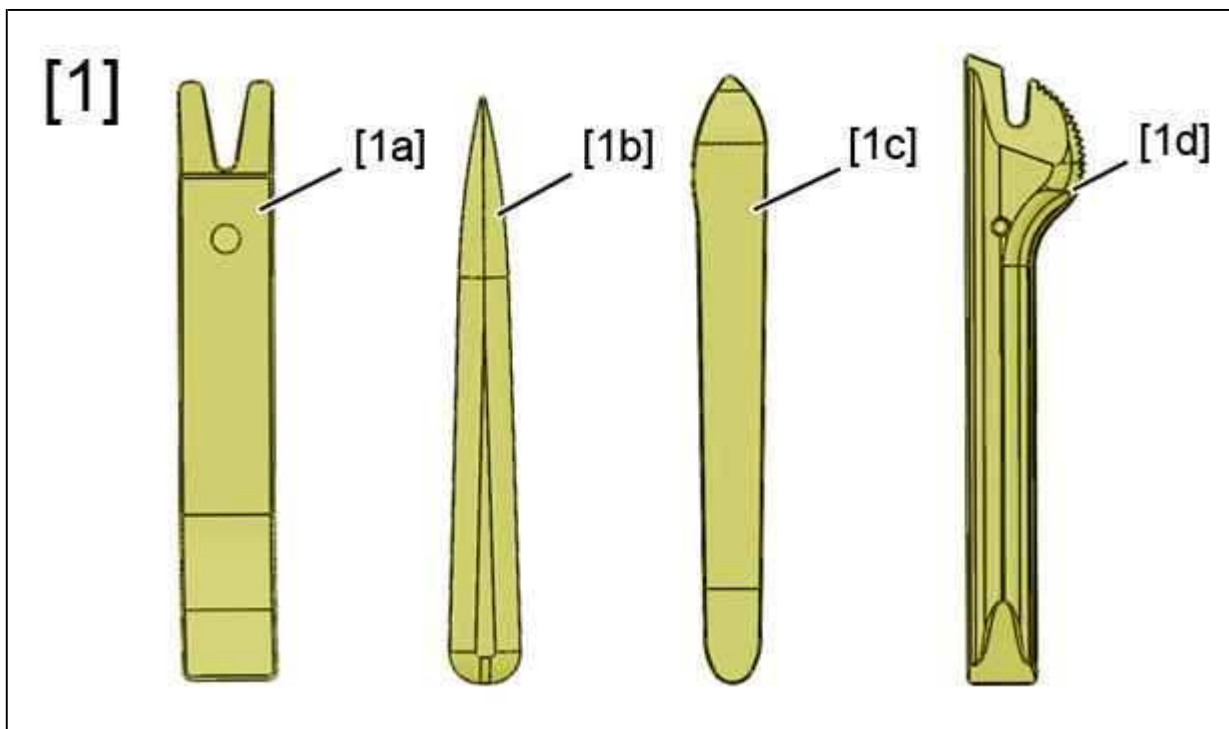


Рисунок : E5AP2XZD

[ 1]Приспособление для снятия обшивки (-).1350-ZZ.

### 2. Снятие

#### 2.1. Сторона водителя

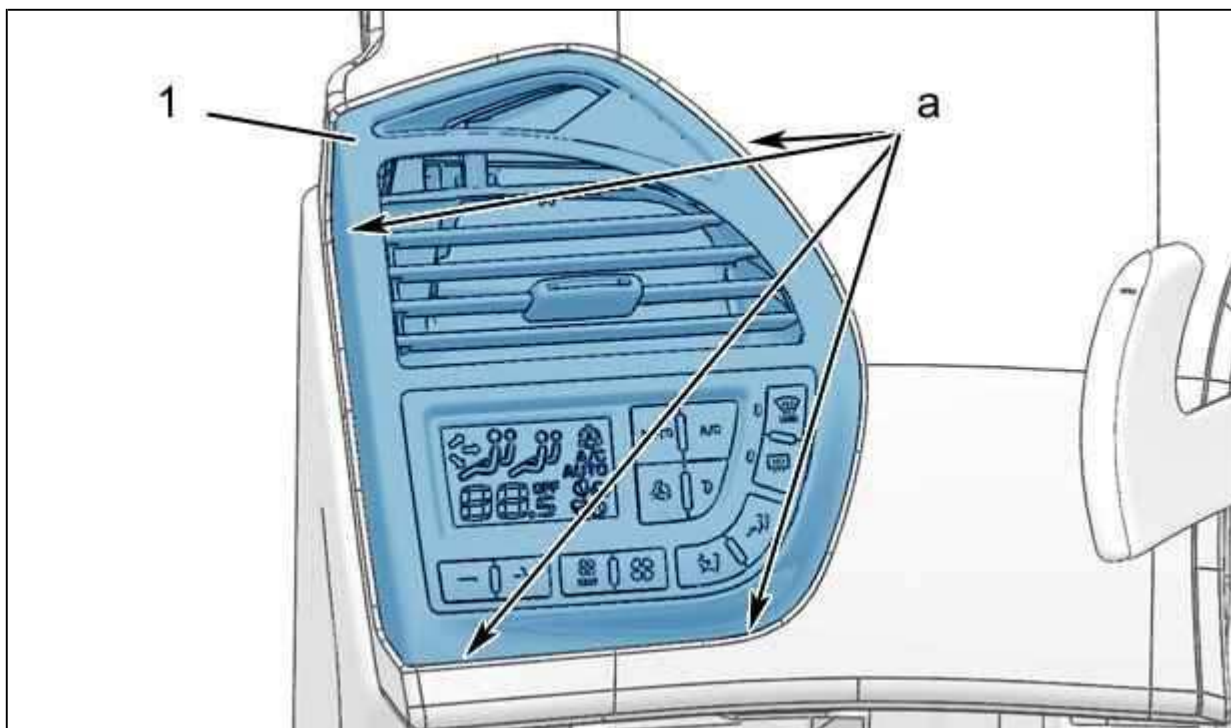


Рисунок : C5FP10ED

Отсоедините вентиляционный дефлектор панели приборов(1)(в "a") ; С помощью приспособления [1].  
Отделите вентиляционный дефлектор приборной панели ( 1).

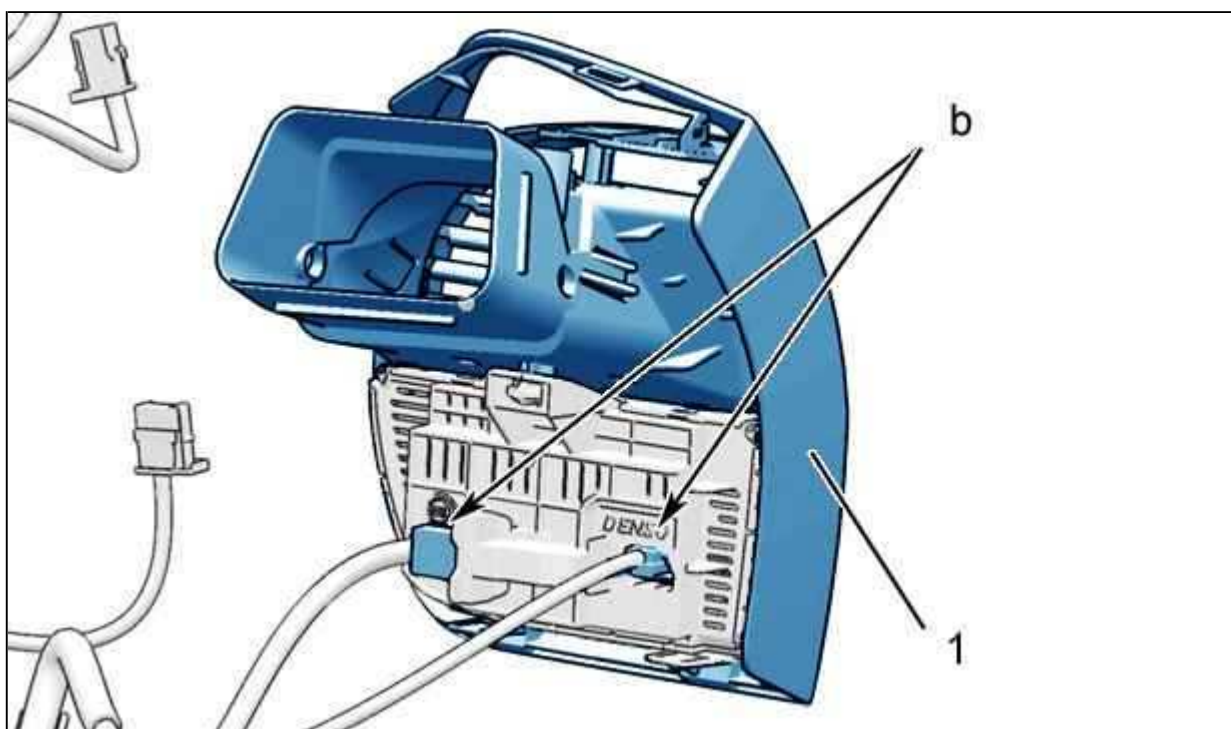


Рисунок : C5FP10FD

Отключить электрических разъемов "b"(в зависимости от комплектации).  
Отделите вентиляционный дефлектор приборной панели ( 1).

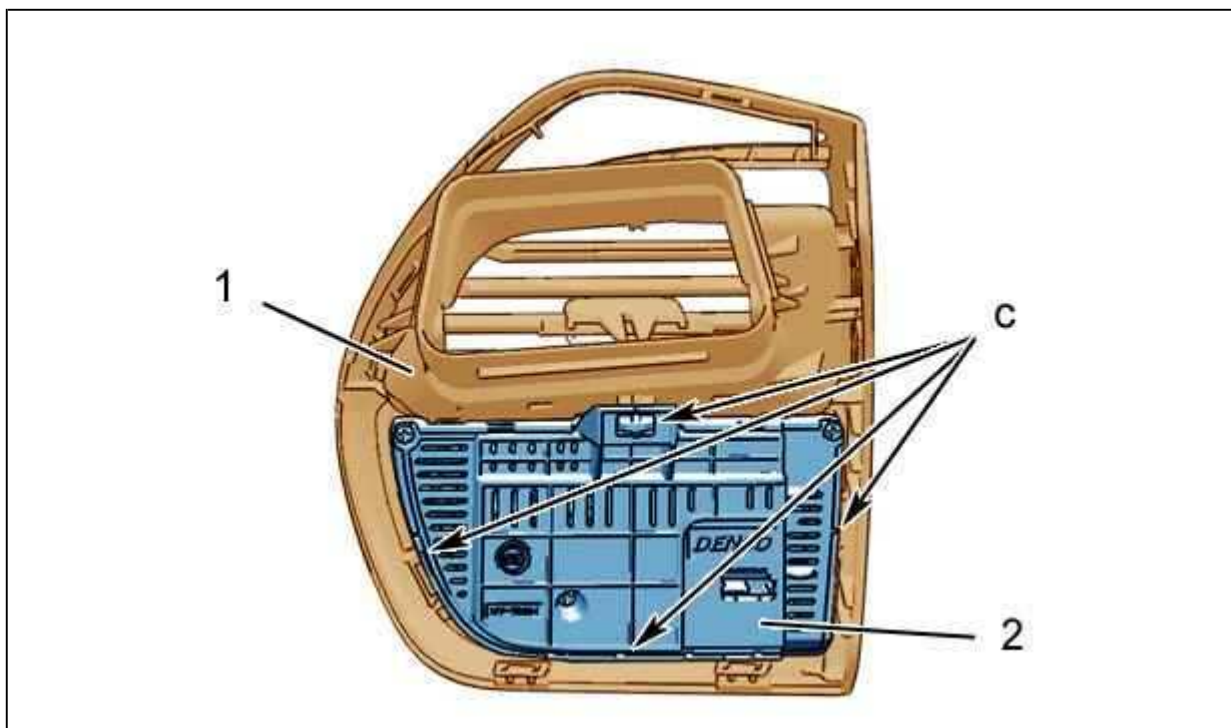


Рисунок : C5FP10GD

Отсоедините пульт управления системой кондиционирования ( 2)(в "c") ; С помощью приспособления [1]. Освободите пульт управления системой кондиционирования ( 2).

Снимите :

- Панель управления кондиционера ( 2)
- Воздуховод приборной панели (1)

## 2.2. Сторона пассажира

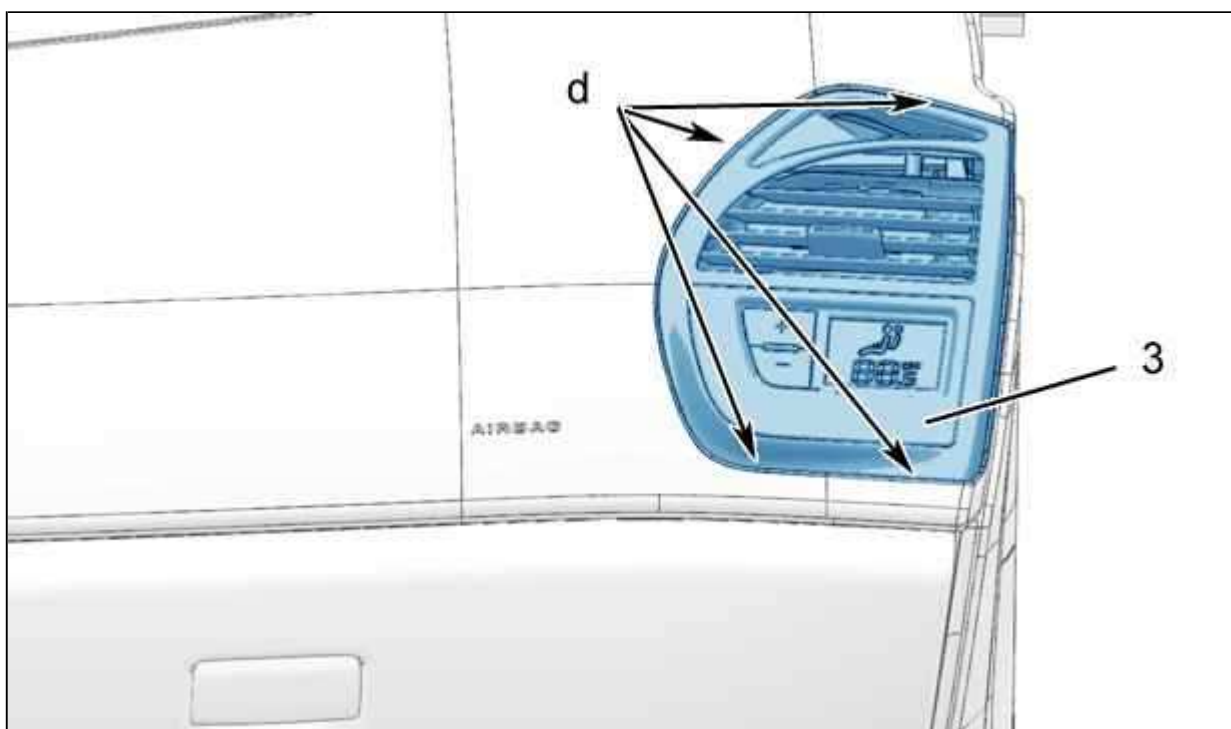


Рисунок : C5FP10HD

Отсоедините вентиляционный дефлектор панели приборов(3)(в "d"); С помощью приспособления [1].  
Отделите вентиляционный дефлектор приборной панели ( 3).

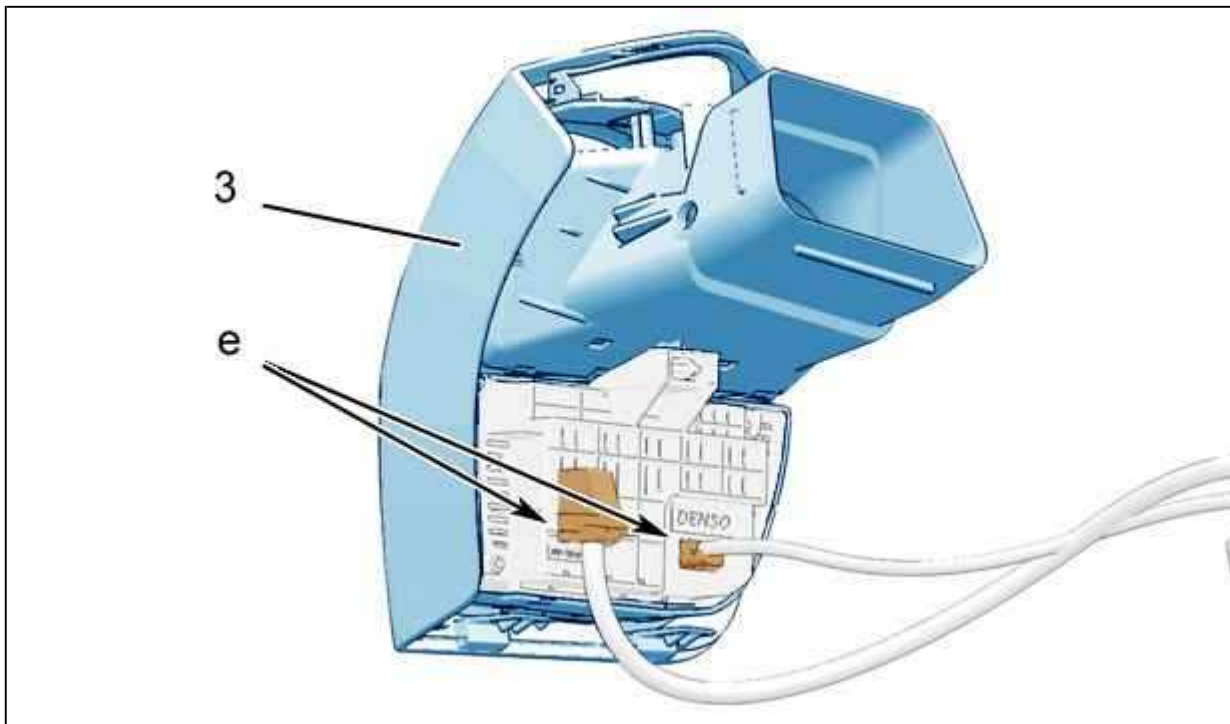


Рисунок : C5FP10JD

Отключить электрических разъема "e"(в зависимости от комплектации).  
Отделите вентиляционный дефлектор приборной панели ( 3).

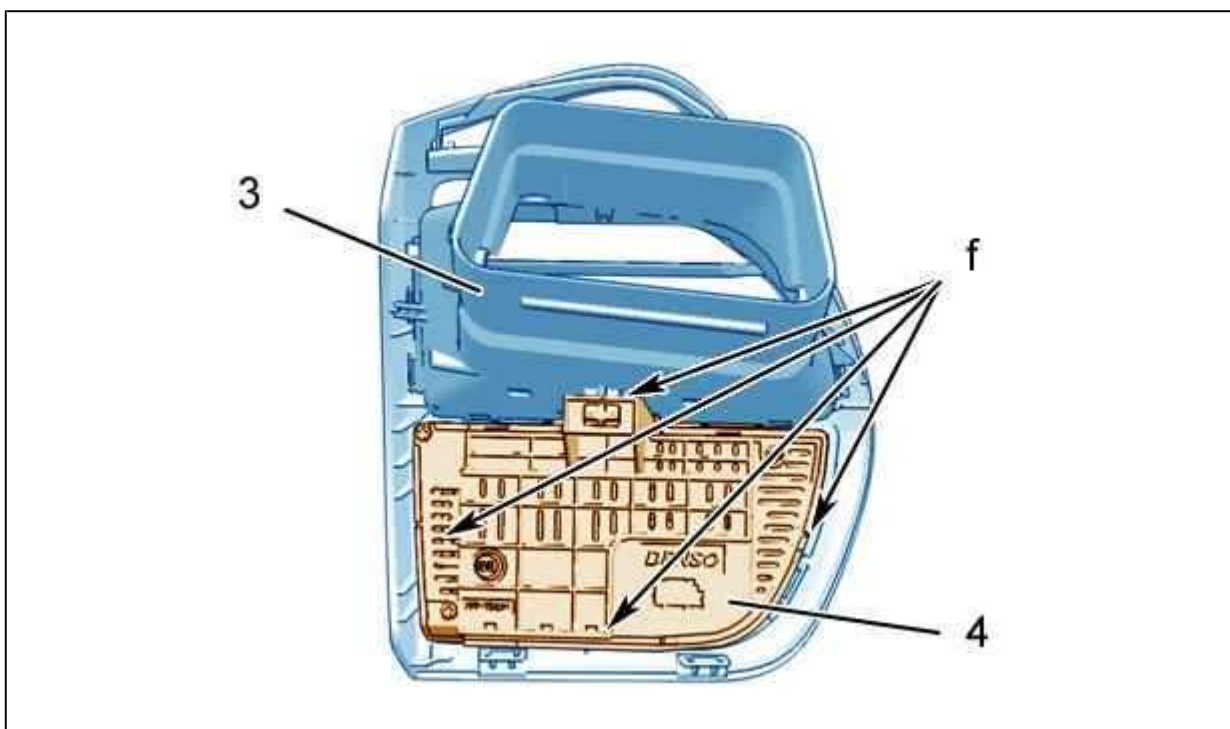


Рисунок : C5FP10KD

Отсоедините пульт управления системой кондиционирования ( 4)(в "f") ; С помощью приспособления [1].  
Освободите пульт управления системой кондиционирования ( 4).  
Снимите :

- Панель управления кондиционера ( 4)
- Воздуховод приборной панели (3)

### **3. Установка**

Установка производится выполнением операций по снятию в обратном порядке.