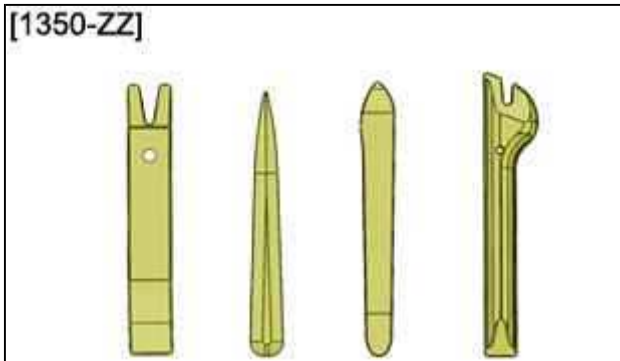


РАЗБОРКА-СБОРКА : ПЕРЕДНЯЯ ДВЕРЬ

ОБЯЗАТЕЛЬНО : Соблюдайте чистоту и правила безопасного выполнения работ  .

1. Инструменты

инструмент	Артикул	Обозначение
 <p>[1350-ZZ]</p> <p>Рисунок : E5AG02MT</p>	[1350-ZZ]	Инструмент для снятия обшивки

2. Разборка

Открыть переднюю дверь.

2.1. Узел выключателя стеклоподъемника

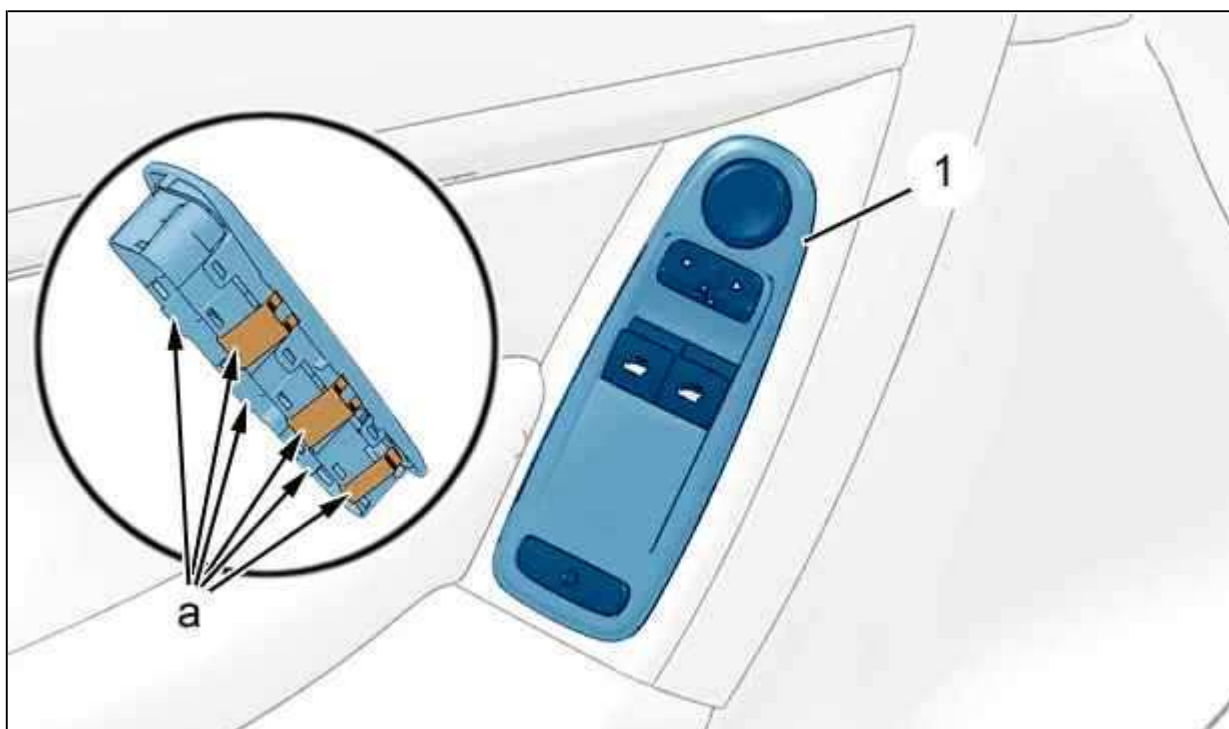


Рисунок : C4CP26PD

Отсоедините крепления узла выключателя стеклоподъемника (1) (в "а"); С помощью приспособления [1350-ZZ].

Отделите узел выключателя стеклоподъемника (1).

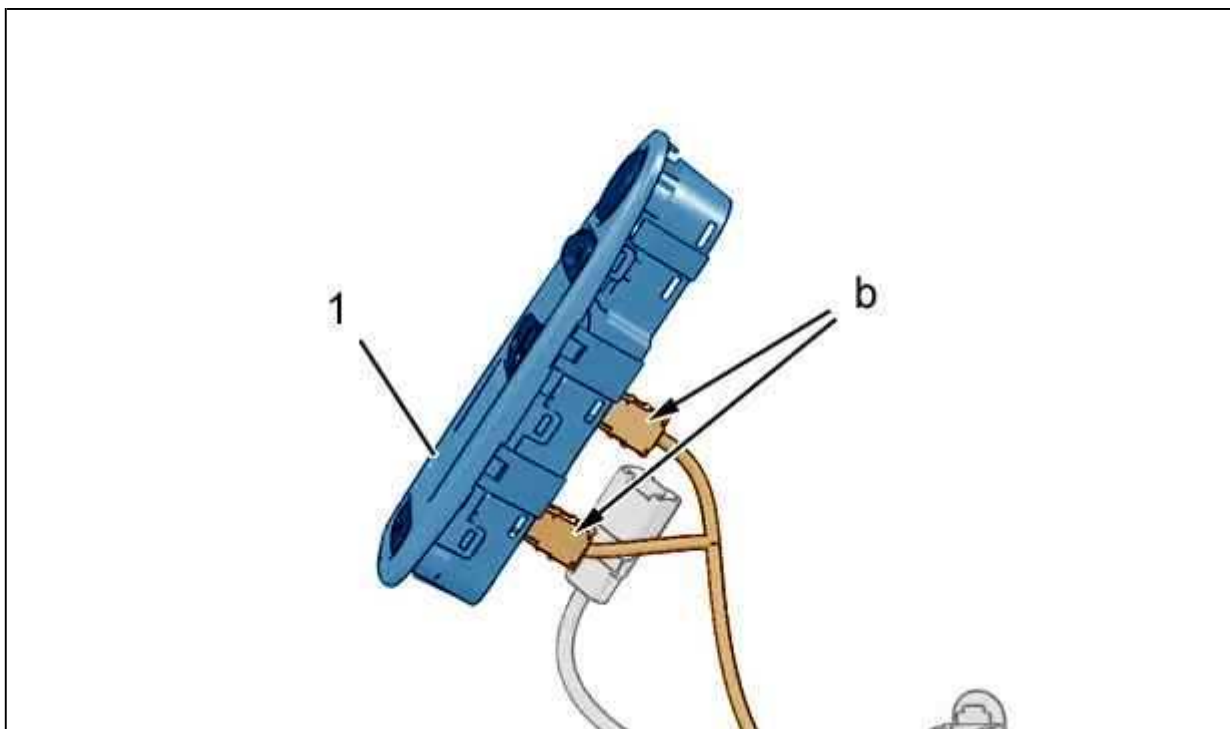


Рисунок : C4CP26QD

Отключить электрических разъема "b" (в зависимости от комплектации).

Снимите узел выключателя стеклоподъемника (1).

2.2. Панель отделки двери

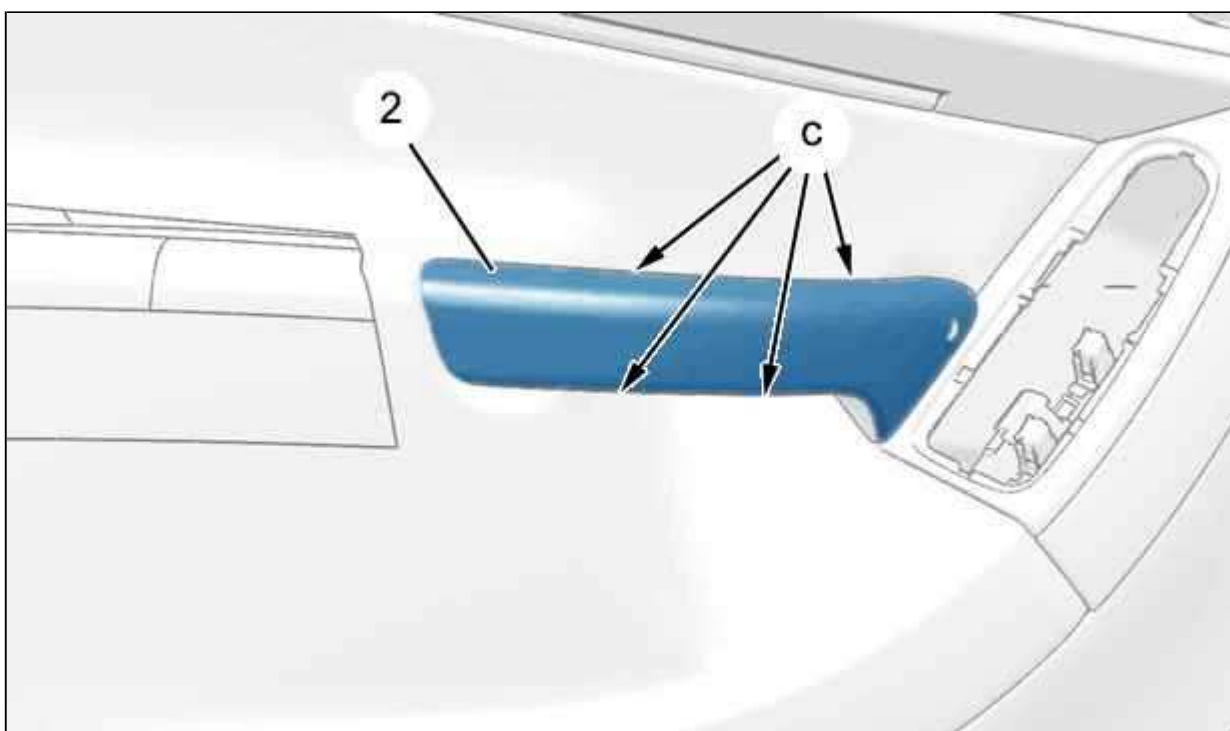


Рисунок : C4CP26RD

Отсоедините накладку внутренней ручки двери (2) в "с"; С помощью приспособления [1350-ZZ].
Снимите декоративную накладку внутренней рукоятки управления (2).

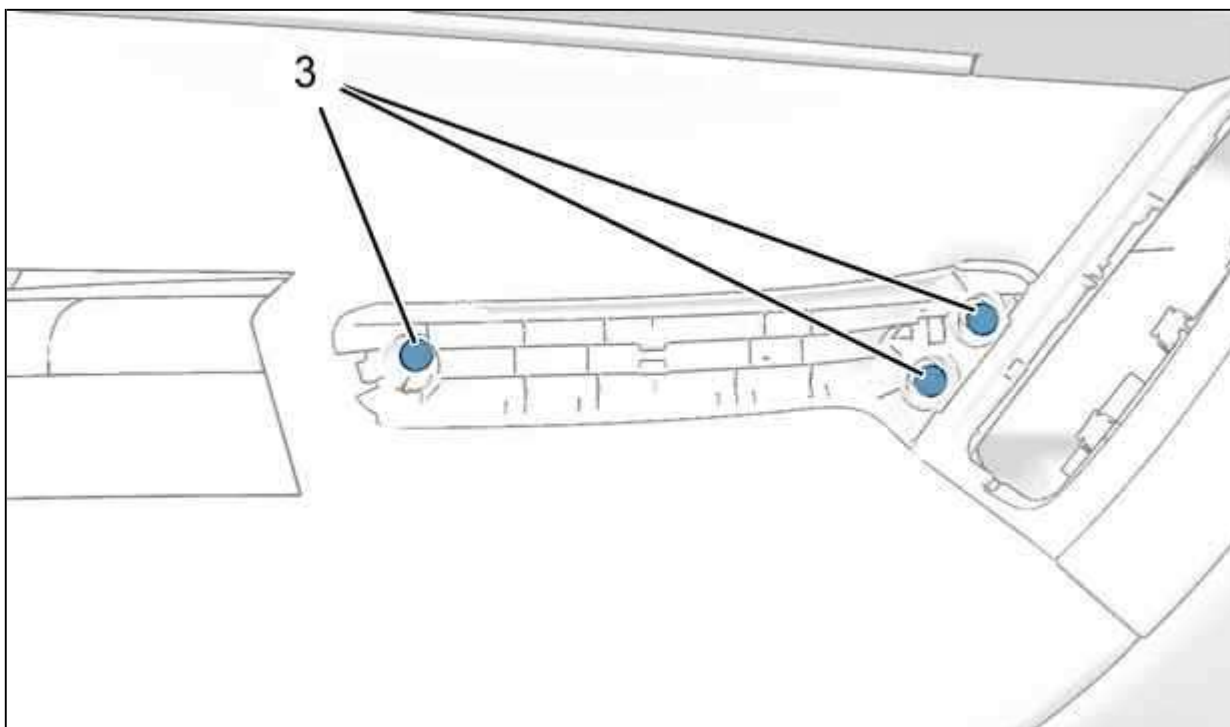


Рисунок : C4CP26SD

Отвернуть болты (3).

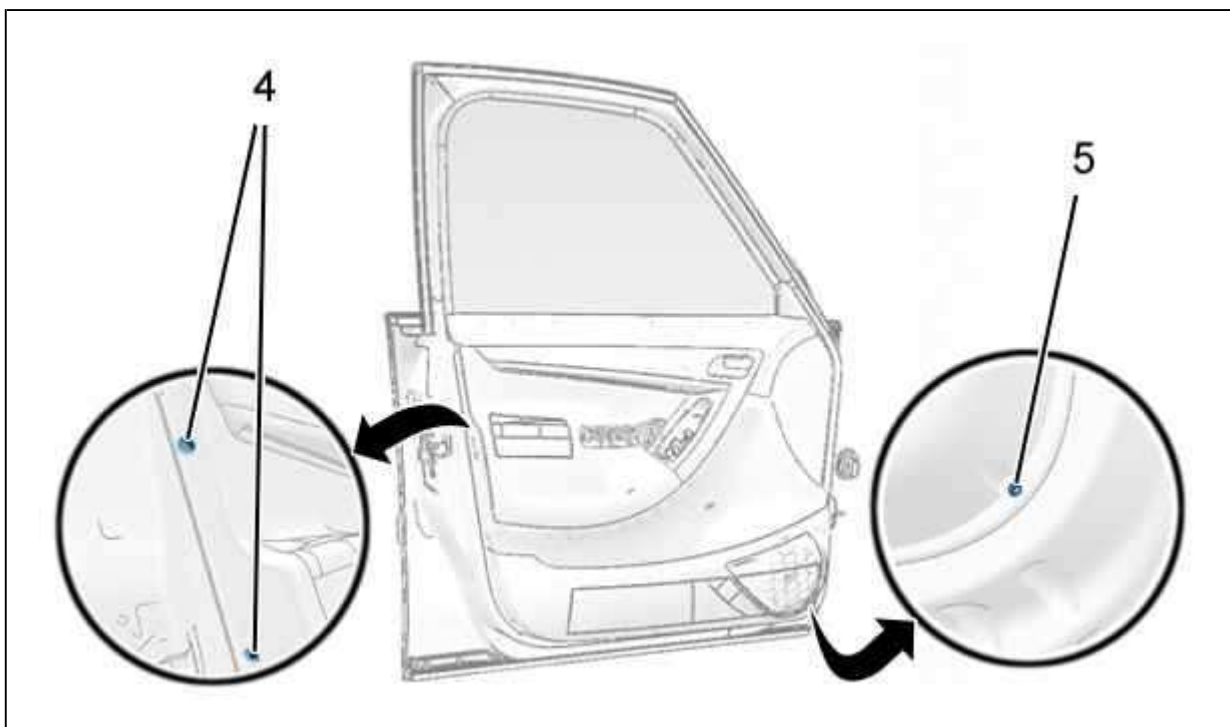


Рисунок : C4CP26TD

Снять болты (4) и (5).

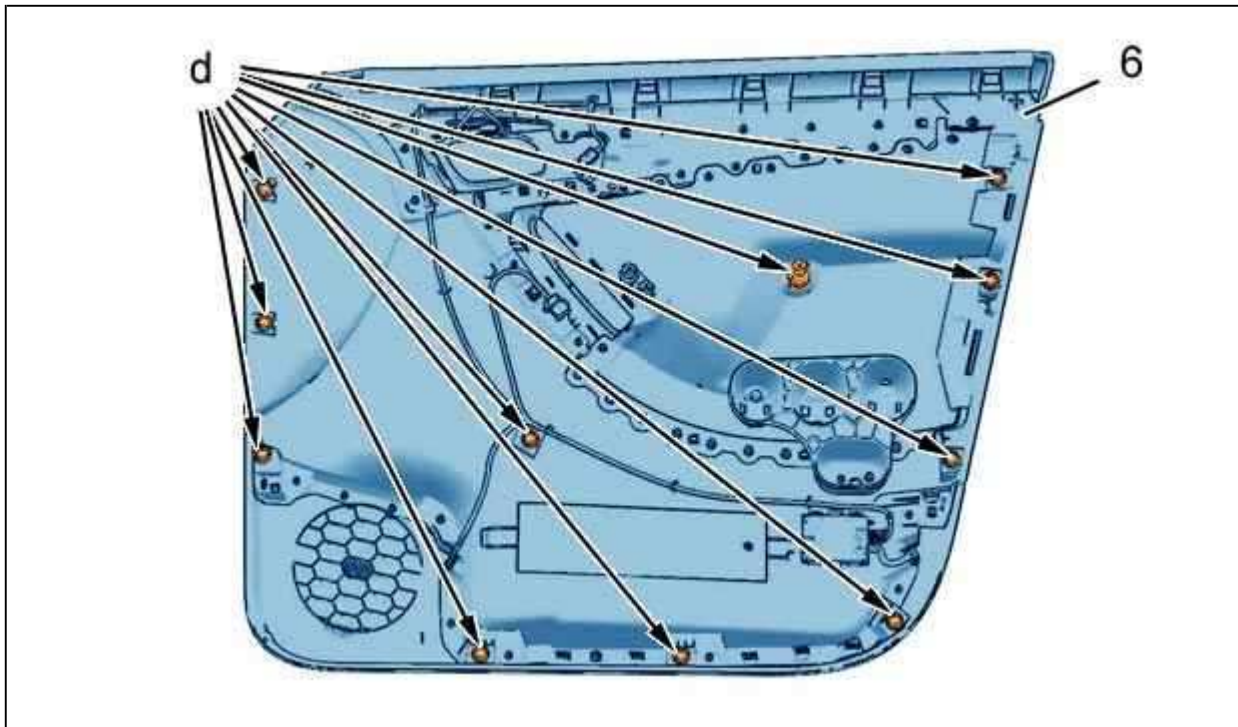


Рисунок : C4CP26UD

Отстегните панель отделки двери (6) (в "d") С помощью приспособления [1350-ZZ].
Снять панель отделки двери (6).

2.3. Жгуты проводов и лампы подсветки панели отделки двери

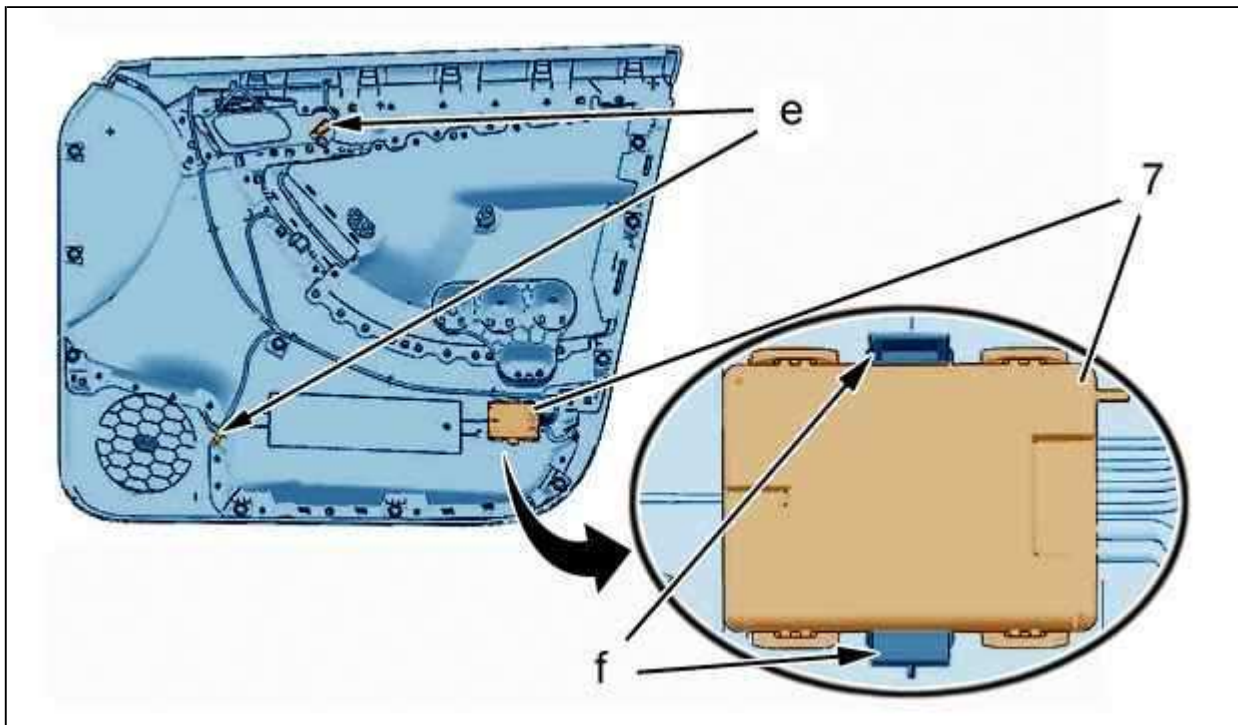


Рисунок : C4CP26VD

Отсоедините лампы подсветки (в "e") (в зависимости от уровня комплектации).
Отсоедините блок жгутов проводов ламп подсветки (7) (в "f").

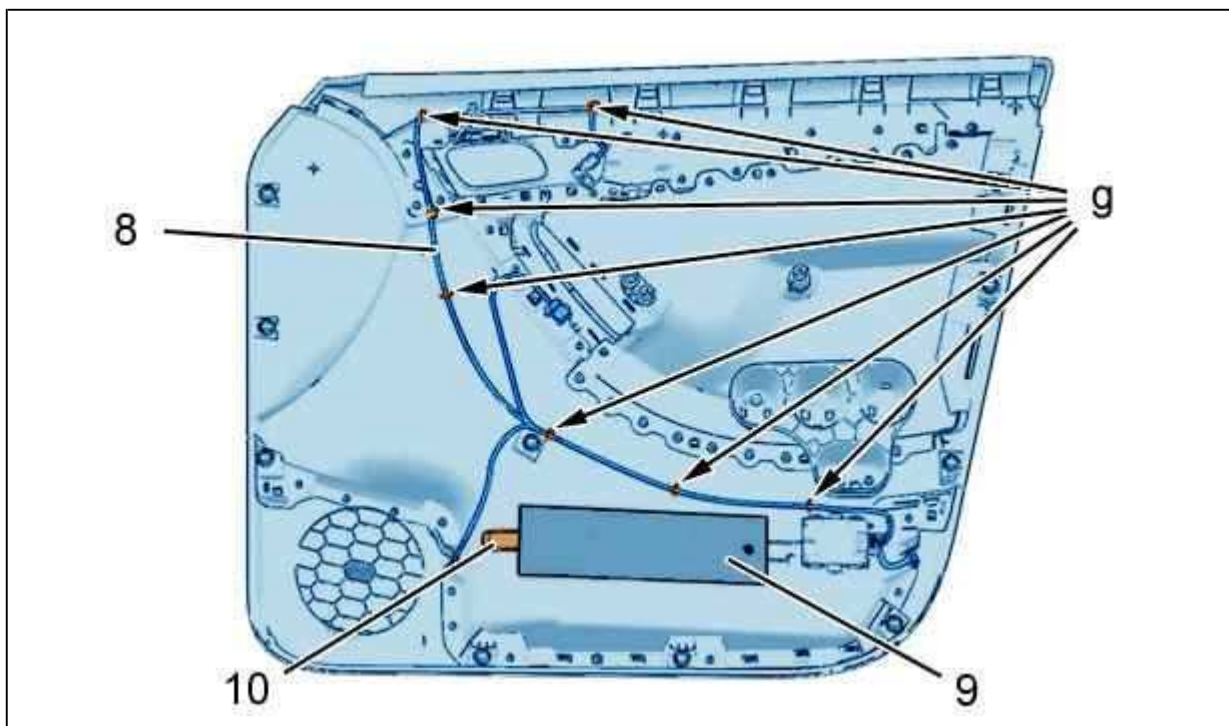


Рисунок : C4CP26WD

Detach the lighters and harness assembly (8) (в "g").

Чтобы отделить детектор присутствия (10), отклейте клейкую ленту (9).

ПРИМЕЧАНИЕ : Have available some replacement adhesive tape (9).

Снимите узел жгут проводов/лампы подсветки (8).

2.4. Внутренняя рукоятка управления

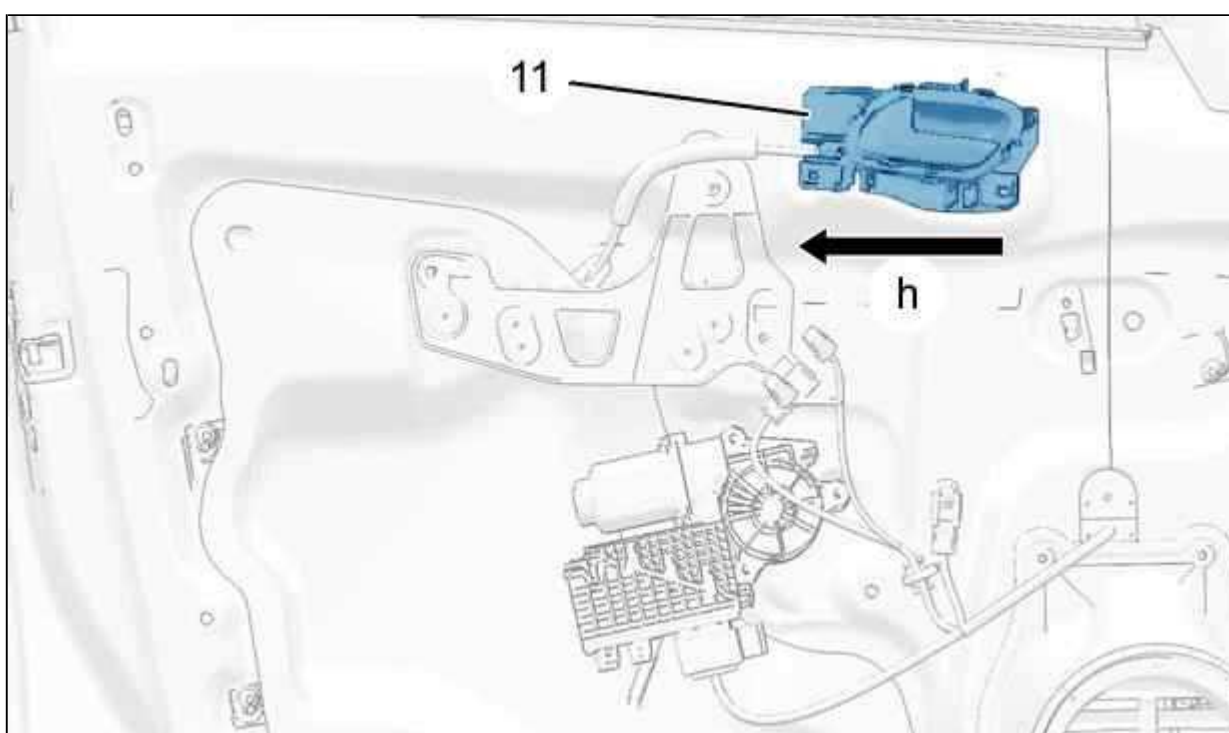


Рисунок : C4CP26XD

Отделите внутреннюю рукоятку управления (11) (как показано стрелкой "h").

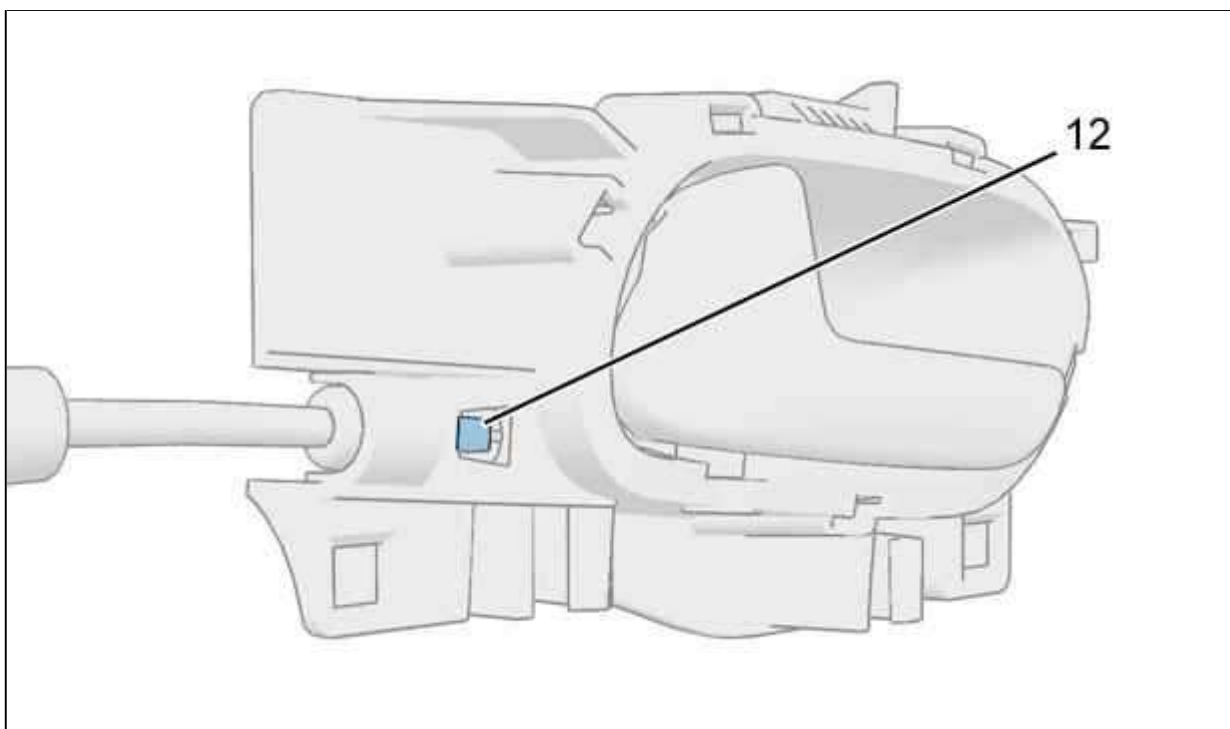


Рисунок : C5DP08YD

Отсоедините стопор оболочки (12).

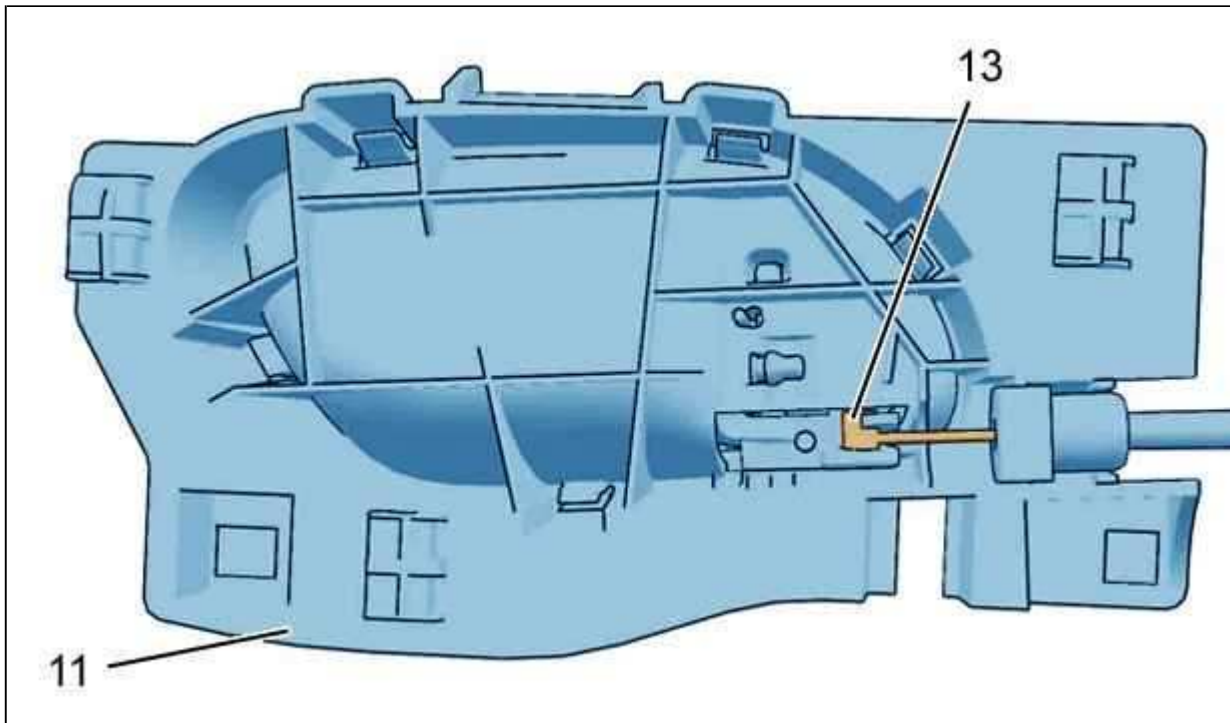


Рисунок : C5DP08ZD

Отделите конец троса управления (13).

Снимите внутреннюю рукоятку управления (11).

2.5. Опора внутренней рукоятки управления

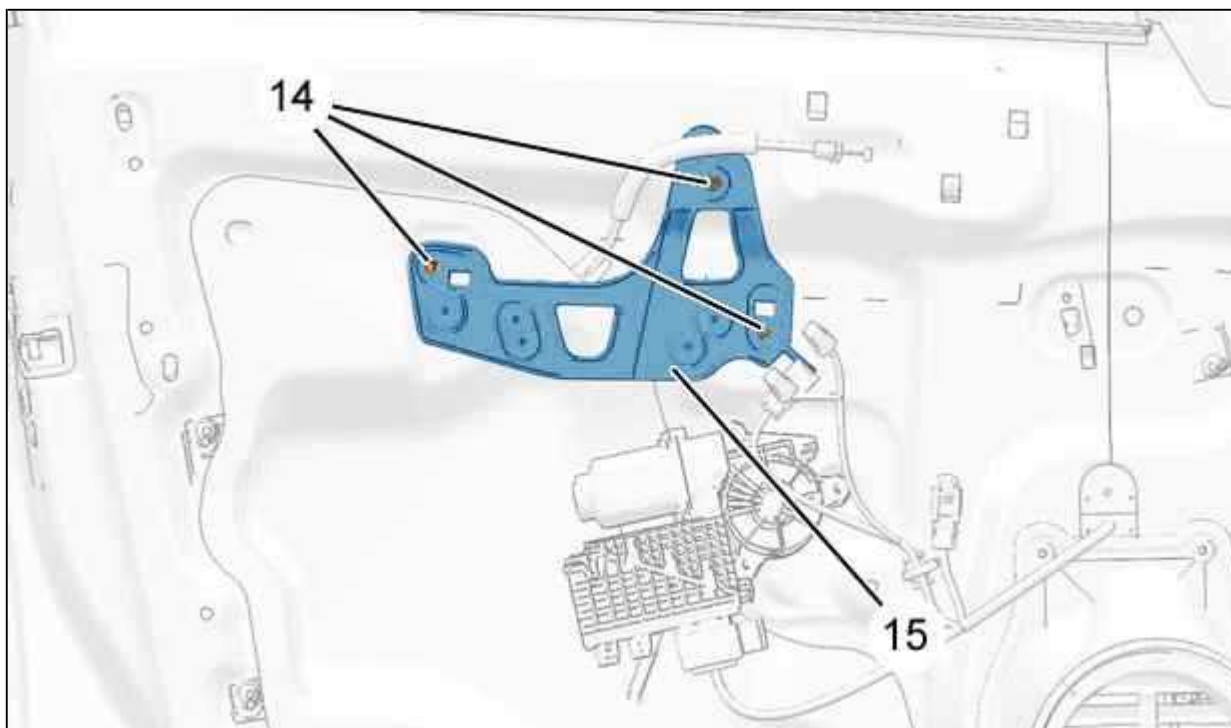


Рисунок : C4CP26YD

ВНИМАНИЕ : Удалить остатки заклепок из нижней части двери с помощью пылесоса.

Высверлить головки заклепок (14) сверлом Ø 6 мм.

Снять опору (15).

Высверлить остальные заклепки.

Срезать стержни заклепок , прежде чем начать сверление.

2.6. Динамик

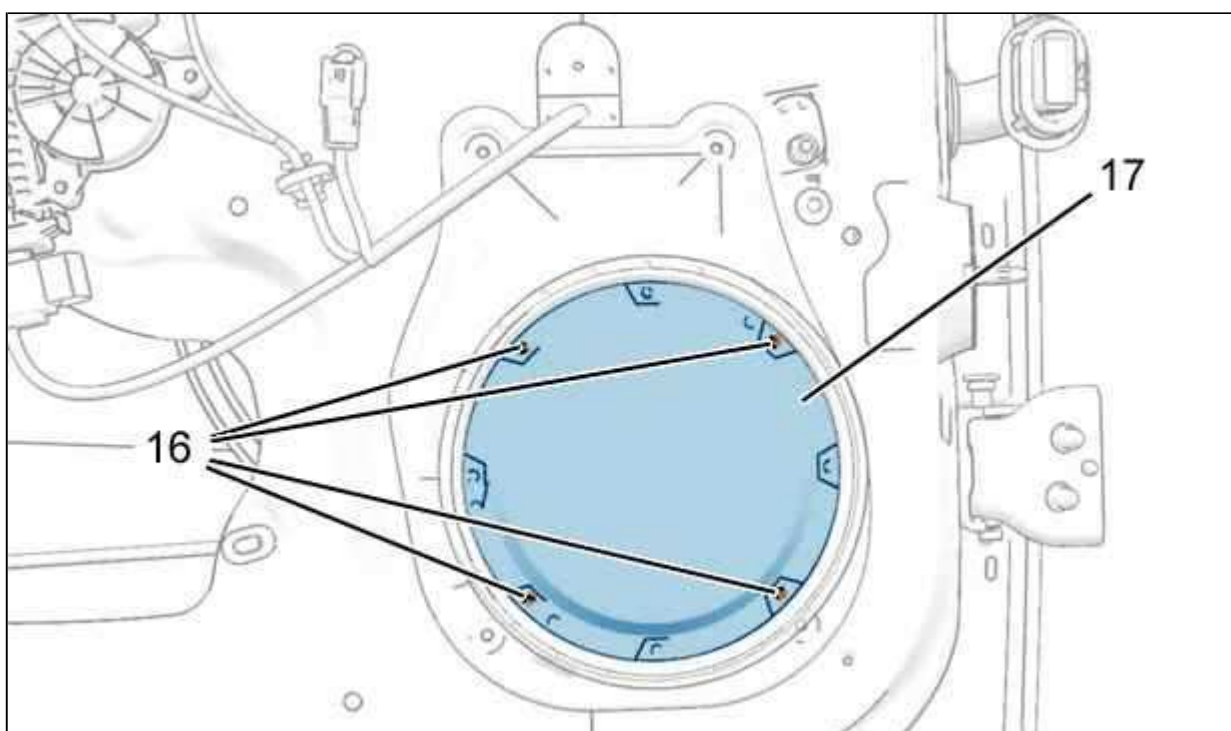


Рисунок : C4CP26ZD

Отвернуть болты (16).
 Отделите динамик (17), потянув на себя.
 Отсоедините разъем динамика (17).
 Снимите динамик(17).

2.7. Узел опоры/динамик

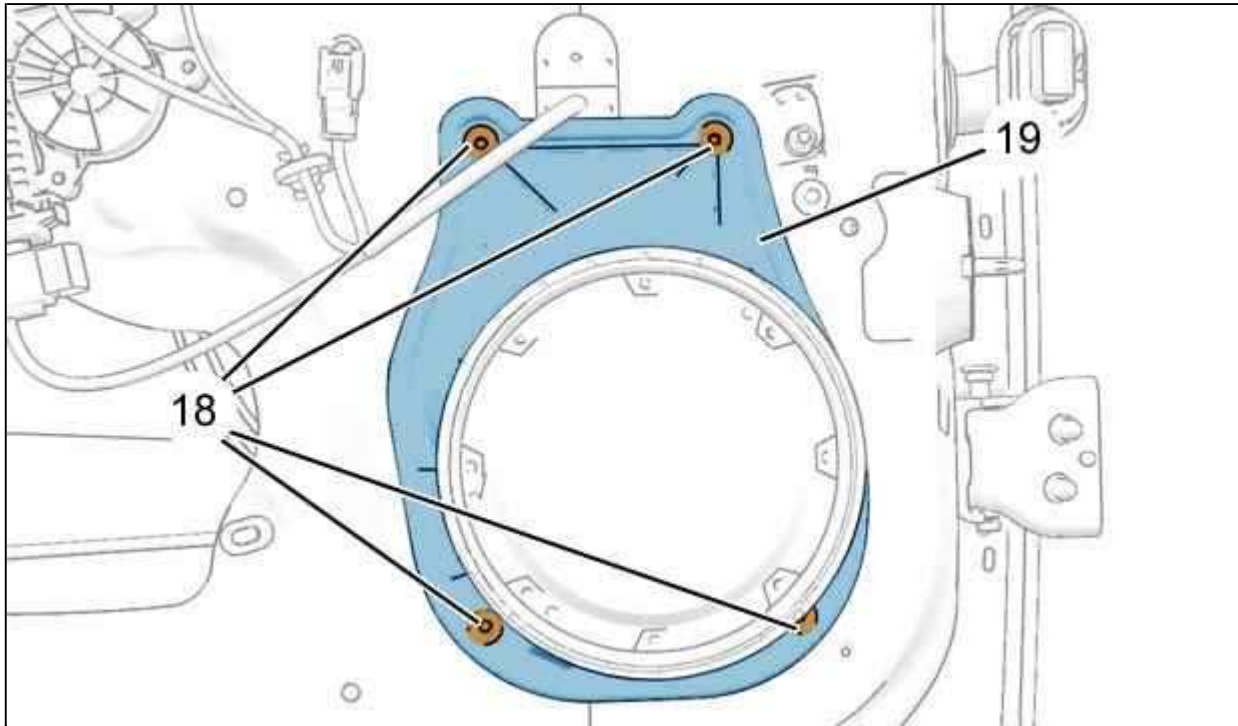


Рисунок : С4СР270D

ВНИМАНИЕ : Vacuum in the bottom of the front door to remove the rivet remnants (18).

Высверлить головки заклепок (18) сверлом Ø 6 мм.
 Освободите узел динамик (17)-кронштейн (19).
 Отсоедините разъем динамика (17).
 Снимите узел динамик (17)-кронштейн (19).
 Высверлить остальные заклепки.
 Срезать стержни заклепок , прежде чем начать сверление.

2.8. Наружного зеркала заднего вида

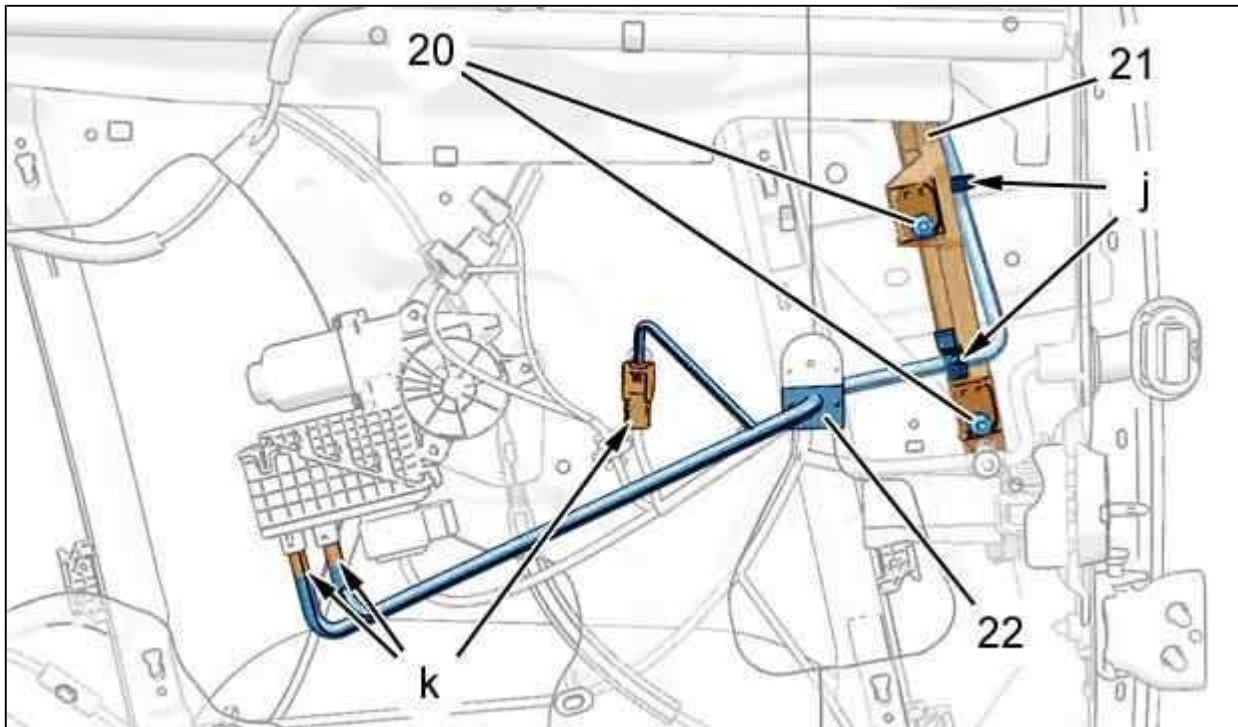


Рисунок : C4CP271D

Снимите :

- болтов (20)
- Переднюю направляющую стекла (21)

Release the harness (22) of the exterior mirror (в "j").
Отключить электрических разъема (в "k").

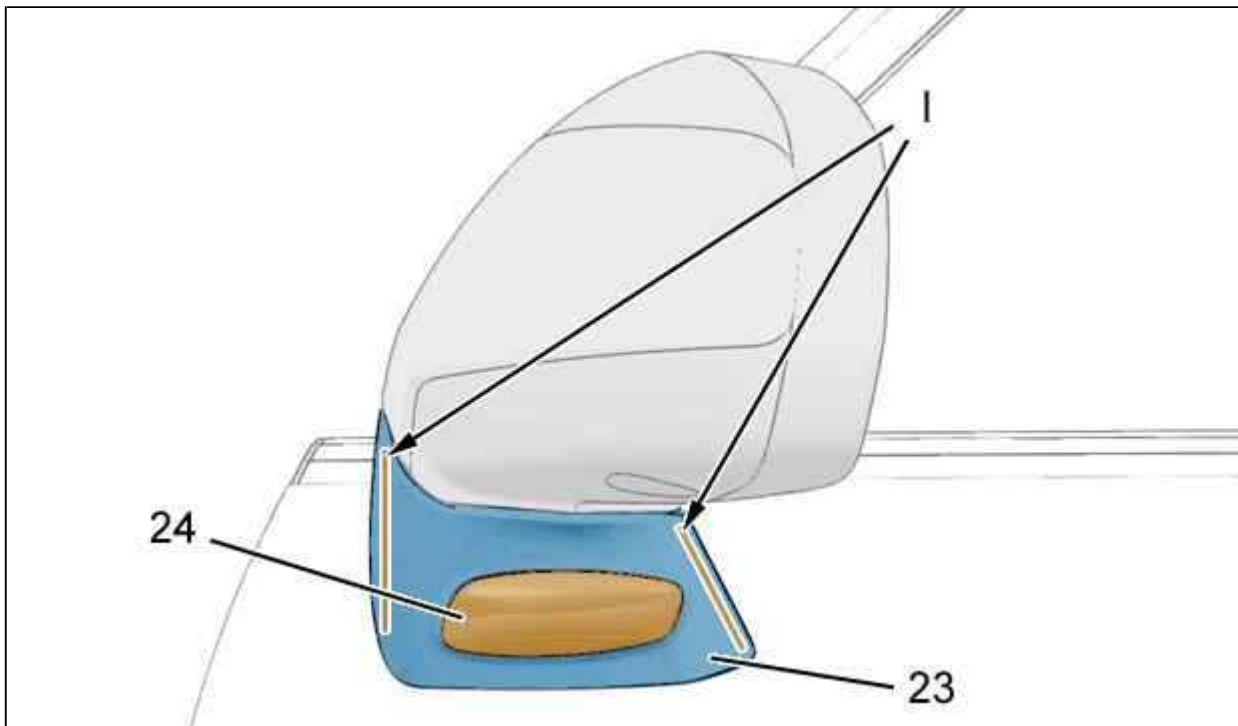


Рисунок : C4CP272D

Detach the outer base cover (23) of the exterior mirror (в "l") ; С помощью приспособления [1350-ZZ].
Отсоедините разъем бокового повторителя указателя поворота (24).

Remove the assembly of exterior mirror outer base cover (23) and side repeater (24).

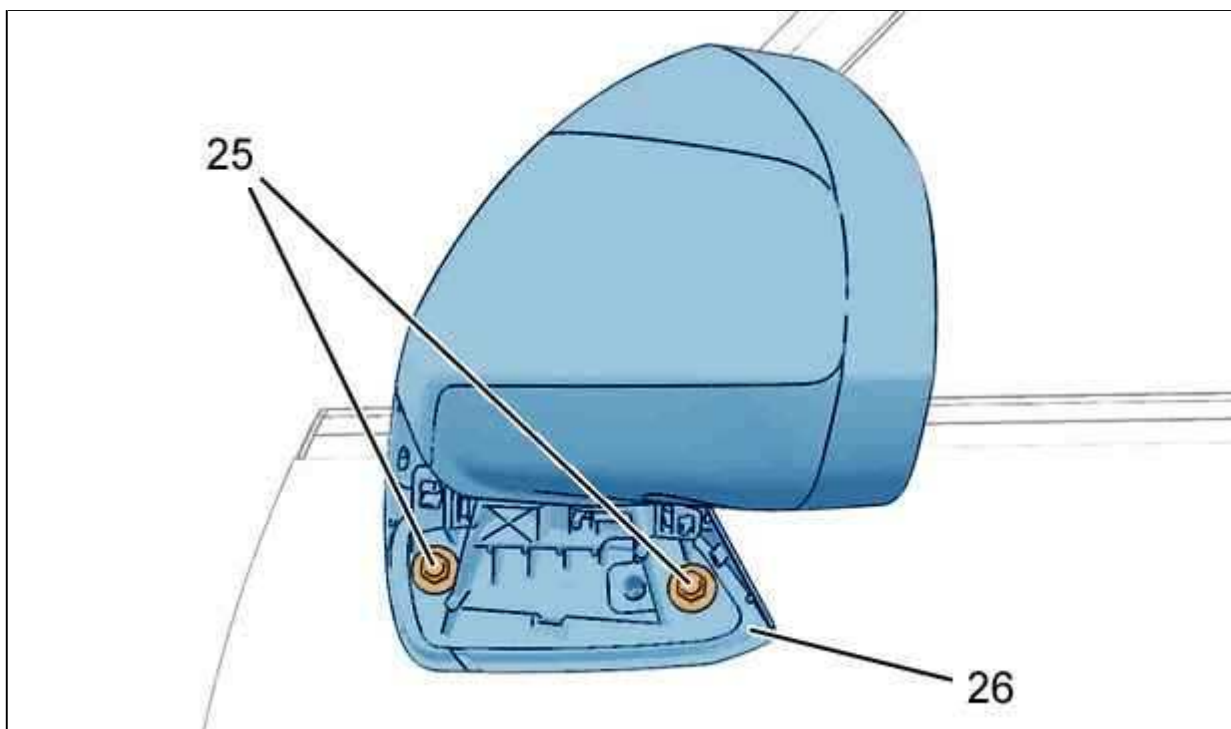


Рисунок : C4CP273D

Снимите :

- болтов (25)
- Наружное зеркало (26)

2.9. Электродвигатель стеклоподъемника.

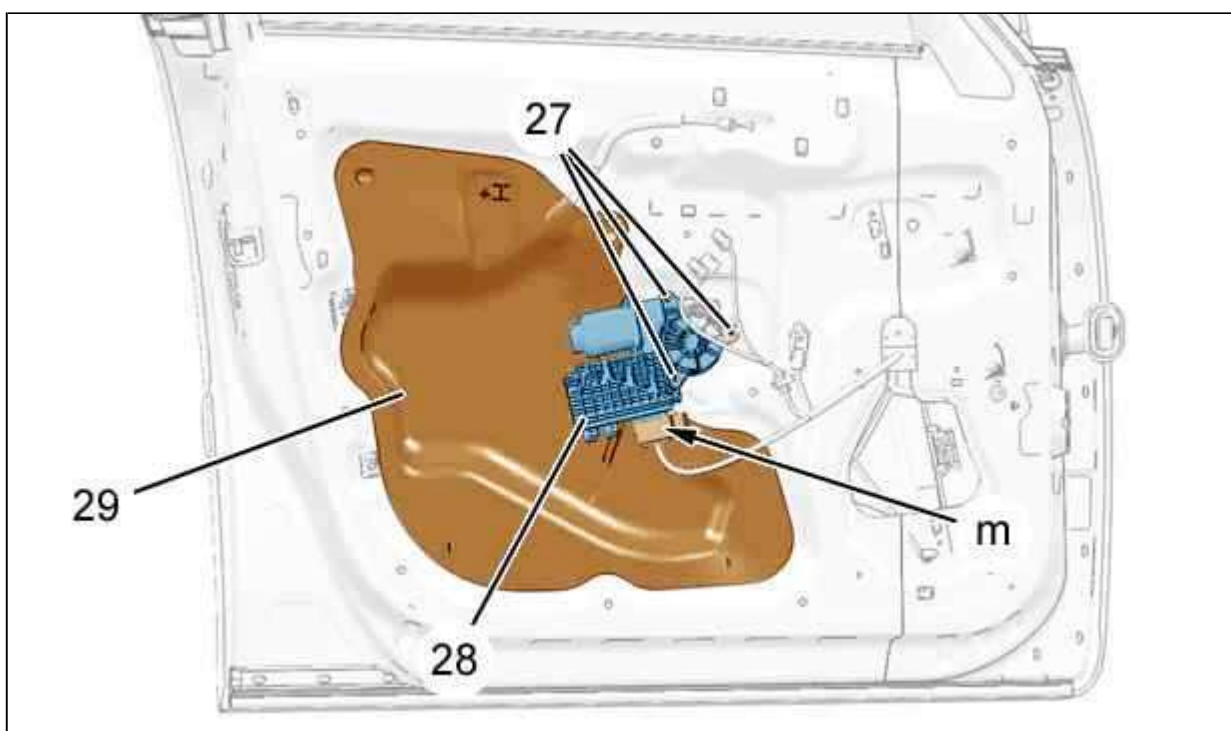


Рисунок : C4CP274D

Отвернуть болты (27).
Отсоединить разъем (в "m").
Снимите привод стеклоподъемника (28).
Отклеить герметизирующую панель (29).

2.10. Замок двери

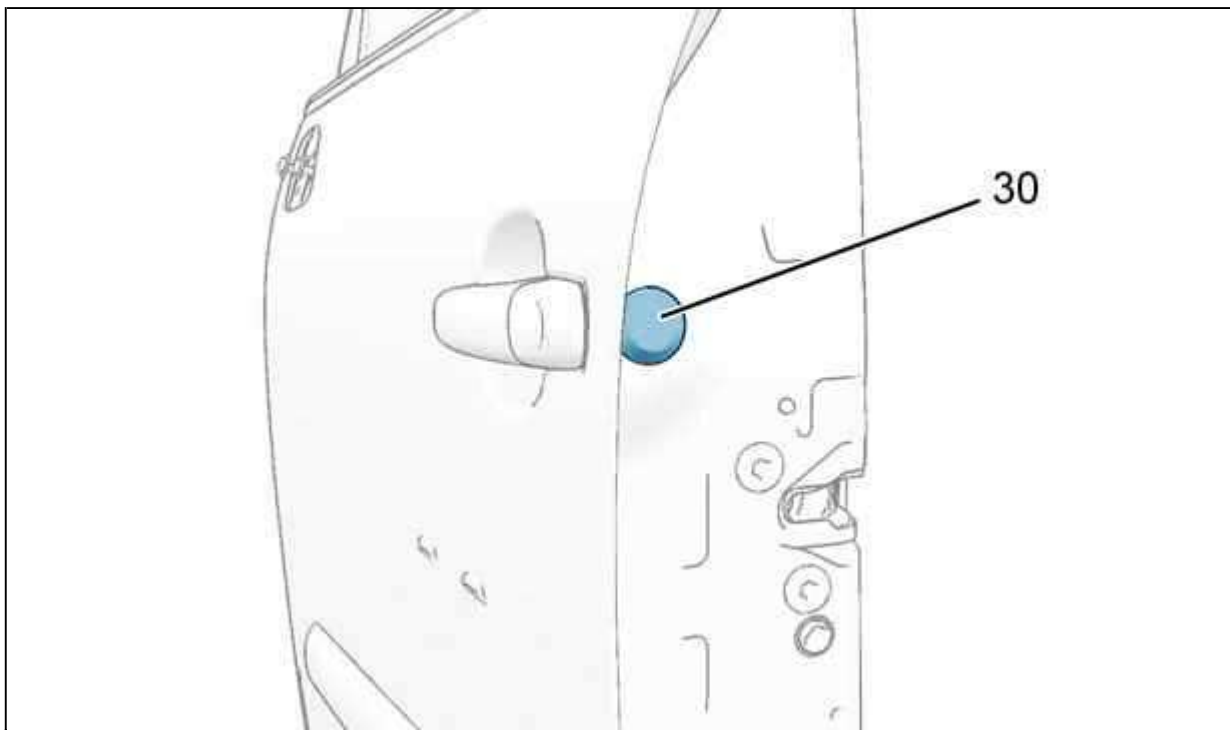


Рисунок : C4CP275D

Отклейте крышку (30).

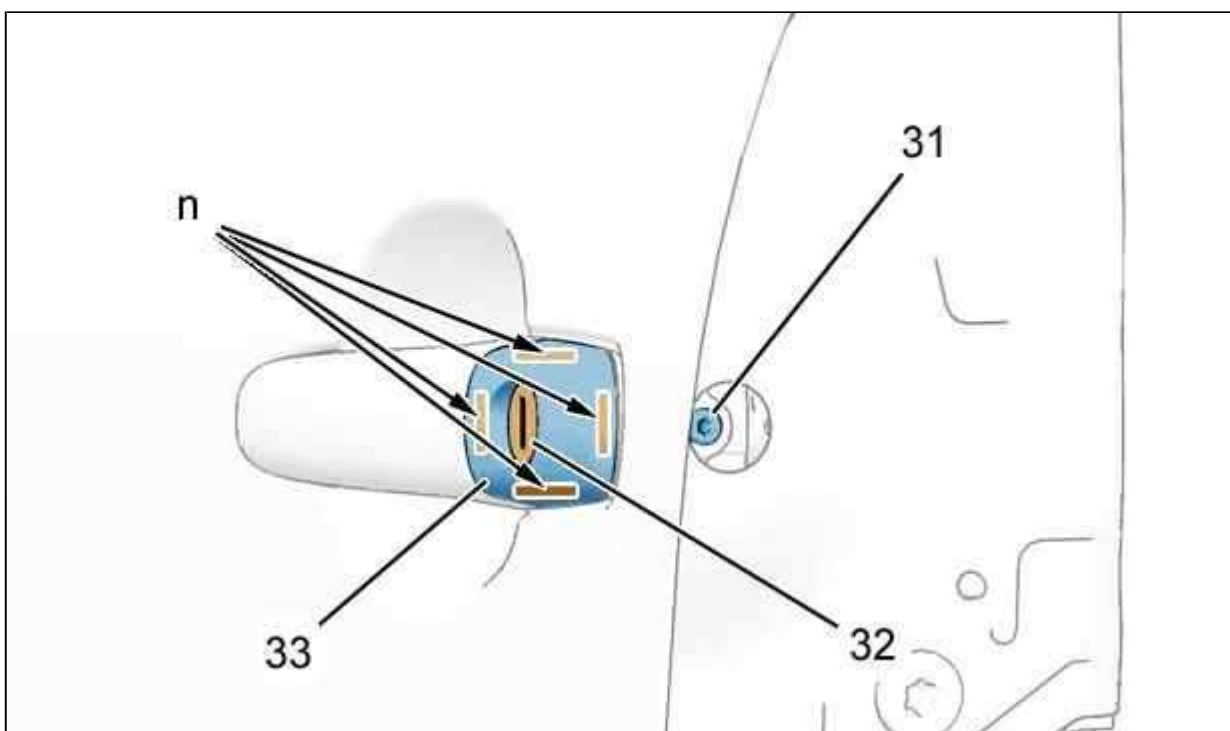


Рисунок : C5DP090D

Ослабить болт (31).

Открепить накладку (33) (в "n") с помощью приспособления [1350-ZZ].

Снять декоративную накладку (33).

Освободить и снять замок двери (32).

ПРИМЕЧАНИЕ : Для снятия замка двери необязательно снимать декоративную накладку (33).

2.11. Рукоятка двери

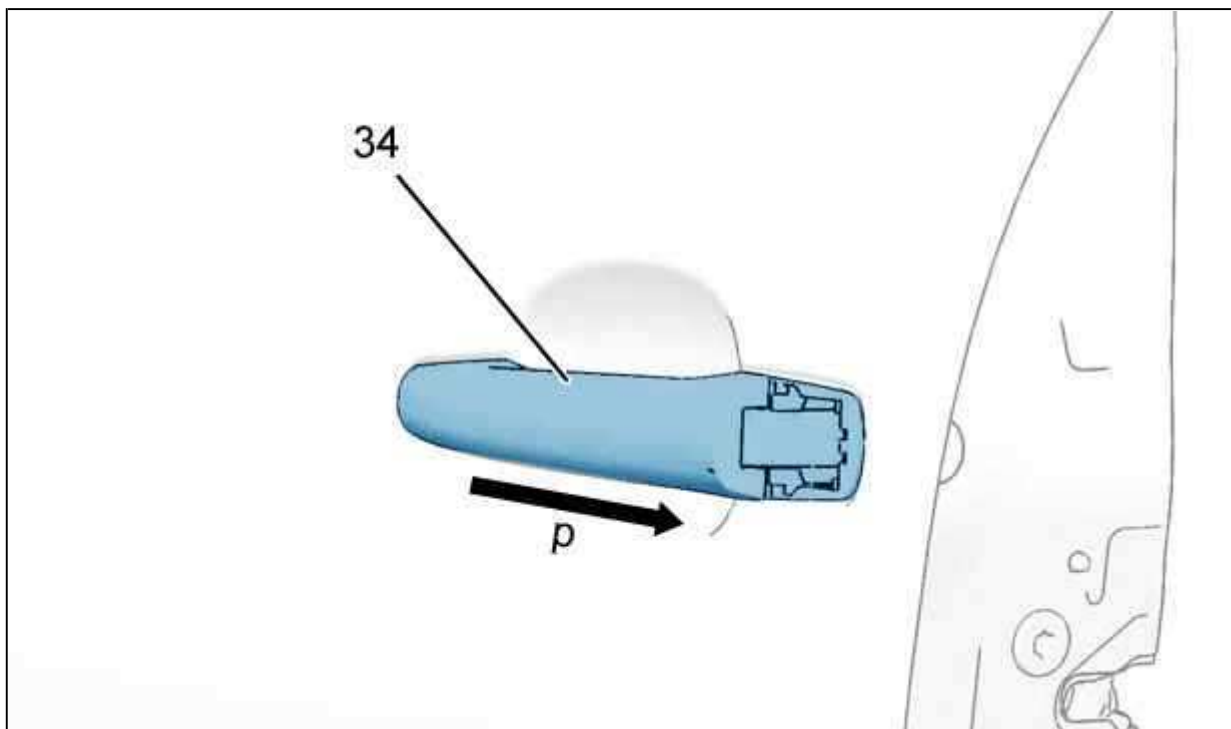


Рисунок : C5DP091D

Отделите наружную рукоятку (34), потянув ее в сторону задней части двери (в "p").

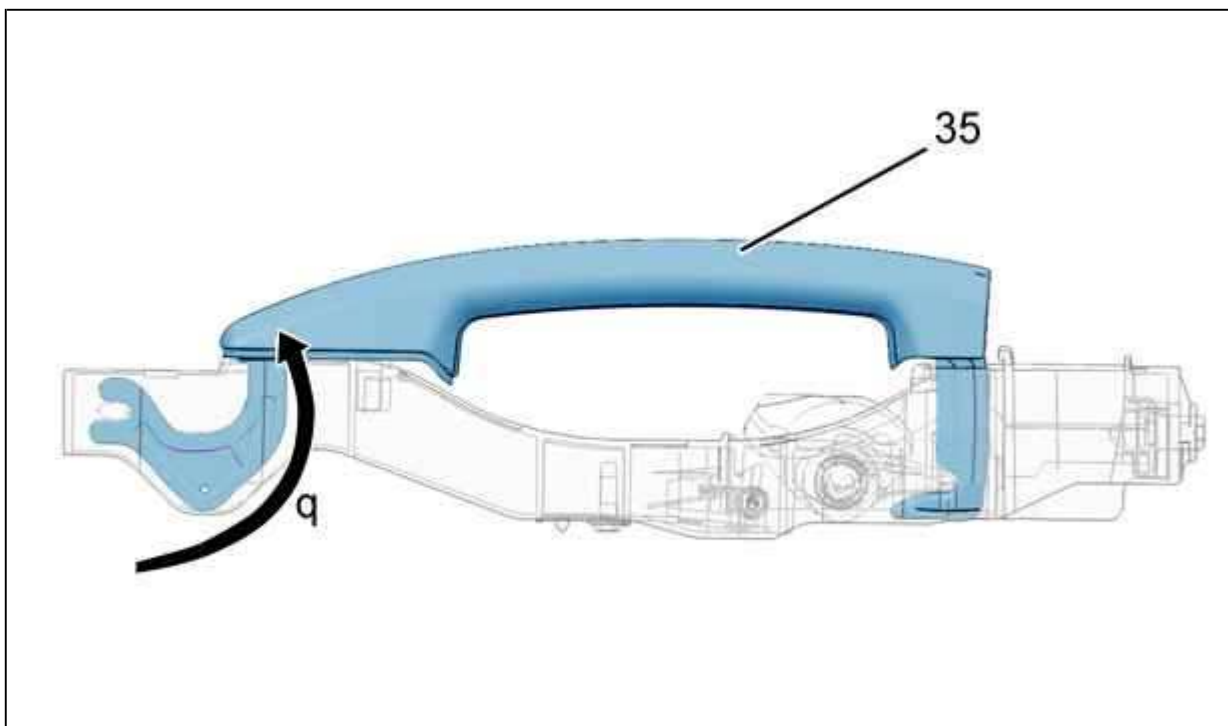


Рисунок : C5DP092D

Освободите наружную рукоятку (как показано стрелкой "q").
Снимите наружную ручку (35).

2.12. Механизм наружной ручки двери



Рисунок : C5DP093D

Отвернуть болты (36).
Освободите и снимите заднюю направляющую стекла (37).

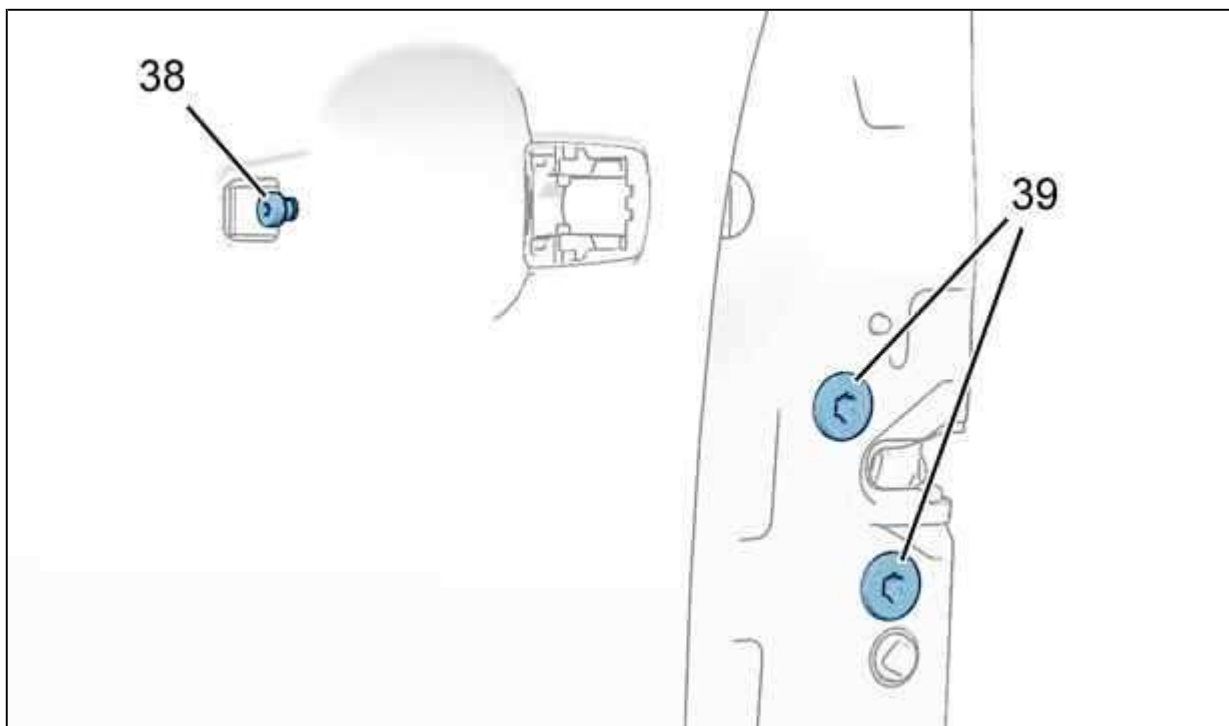


Рисунок : C5DP094D

Ослабить болт (38).
Отвернуть болты (39).

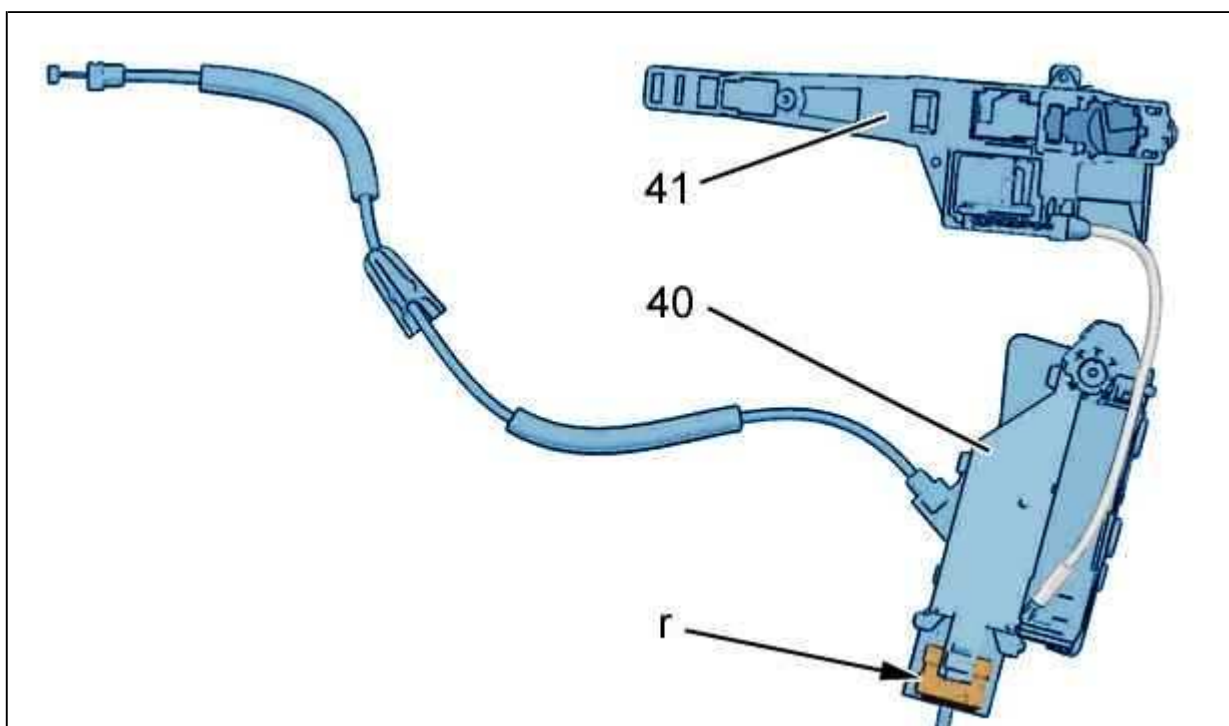


Рисунок : C5DP095D

Отделите (Через внутреннее отверстие двери) :

- Механизм замка двери (40)
- Механизм наружной ручки двери (41)

Отсоединить разъем (в "Г").

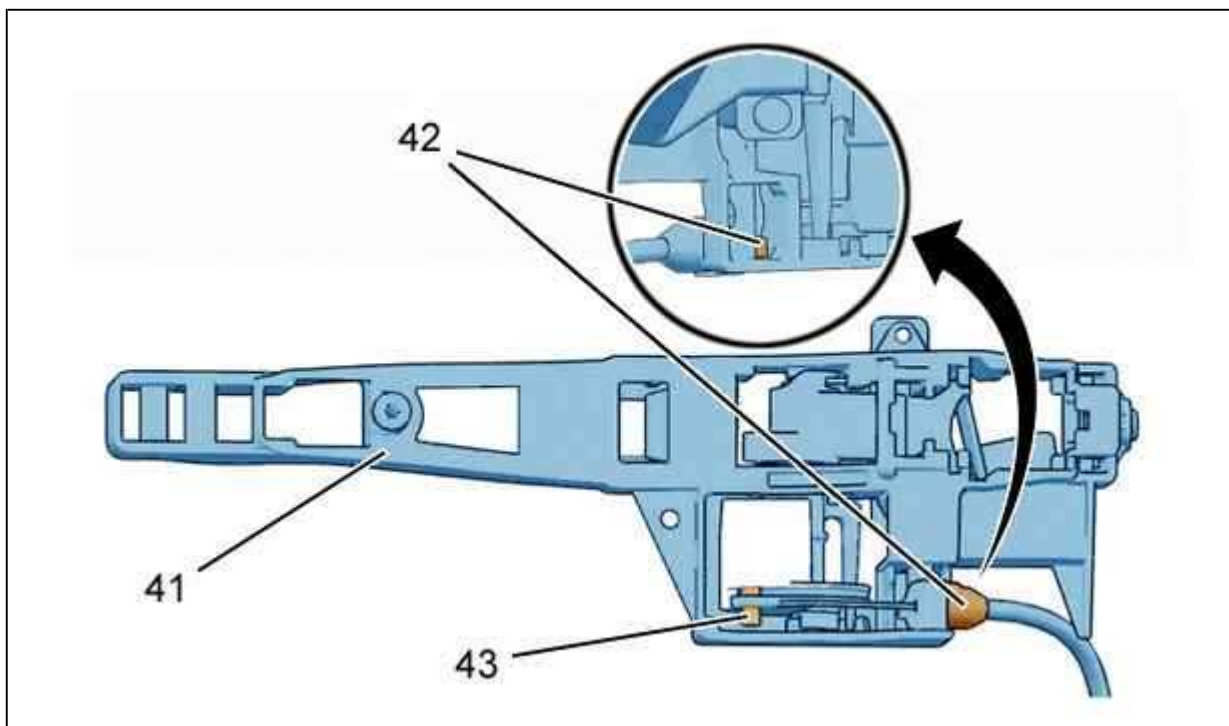


Рисунок : C5DP096D

Отсоедините крепление оплетки (42).
Отделите конец троса управления (43).

Снимите :

- Механизм наружной ручки двери (41)
- Механизм замка двери (40)

2.13. Подвижное стекло двери

Опустите дверное стекло.

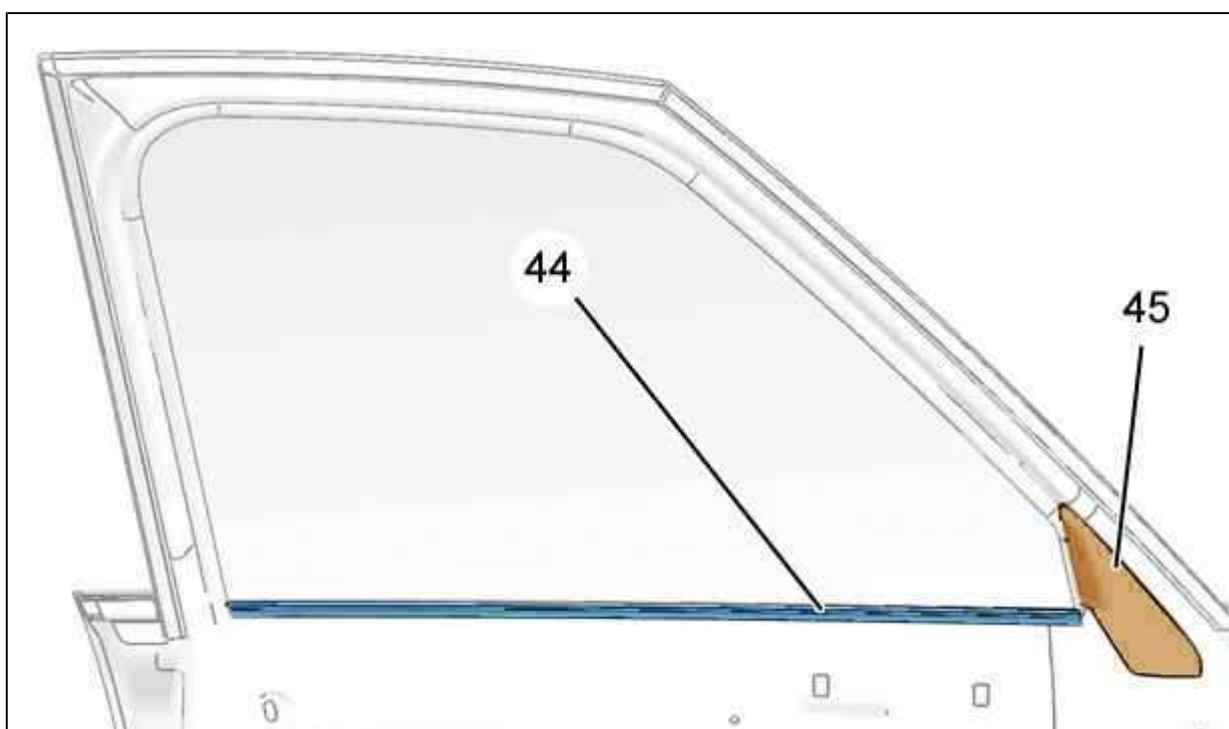


Рисунок : C4CP276D

Снять внутренний нижний уплотнитель стекла (44).

Отсоедините и снимите декоративный элемент (45) ; С помощью приспособления [1350-ZZ].

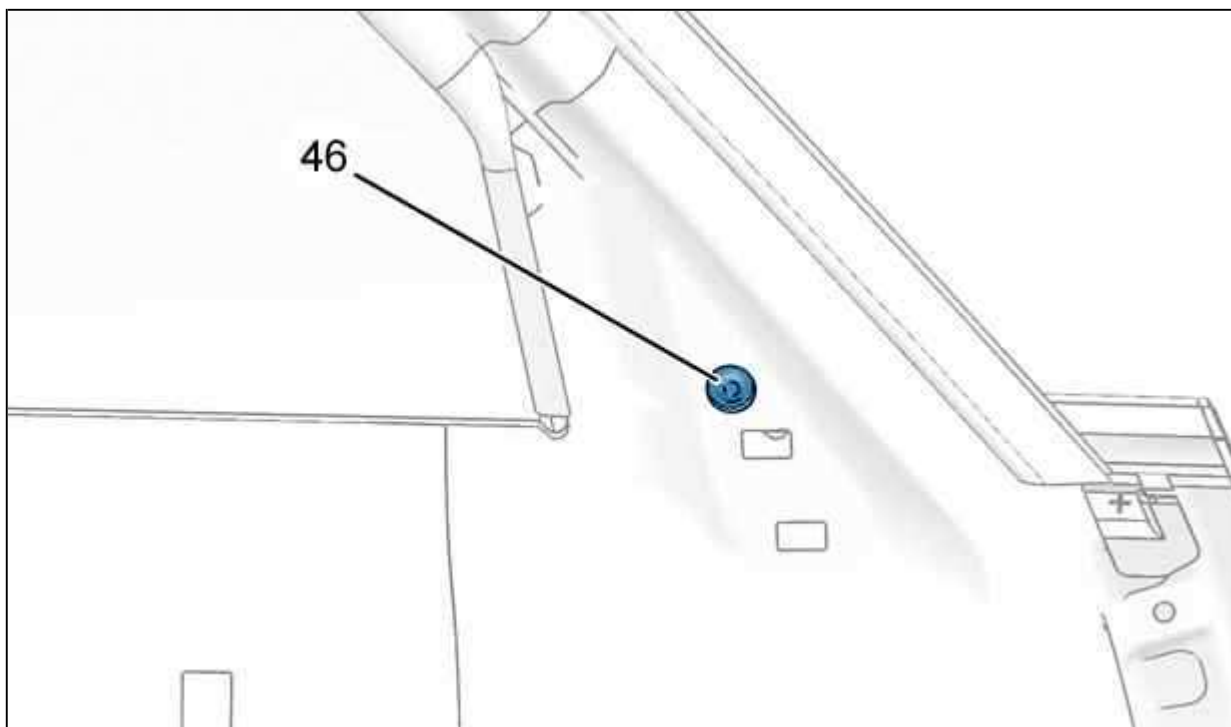


Рисунок : C4CP277D

Снимите болт (46).

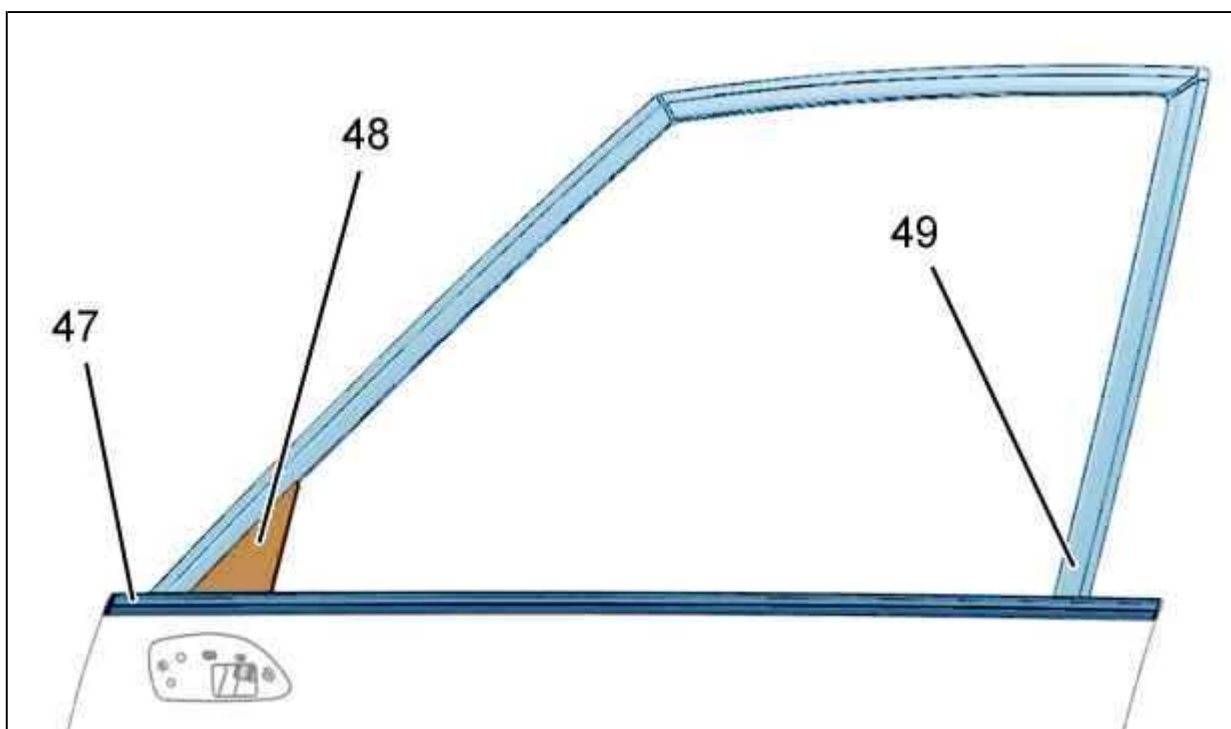


Рисунок : C4CP278D

Снимите :

- Наружный уплотнитель стекла (47)
- Наружную декоративную накладку двери (48) ; С помощью приспособления [1350-ZZ]
- Уплотнитель желоба стекла (49)

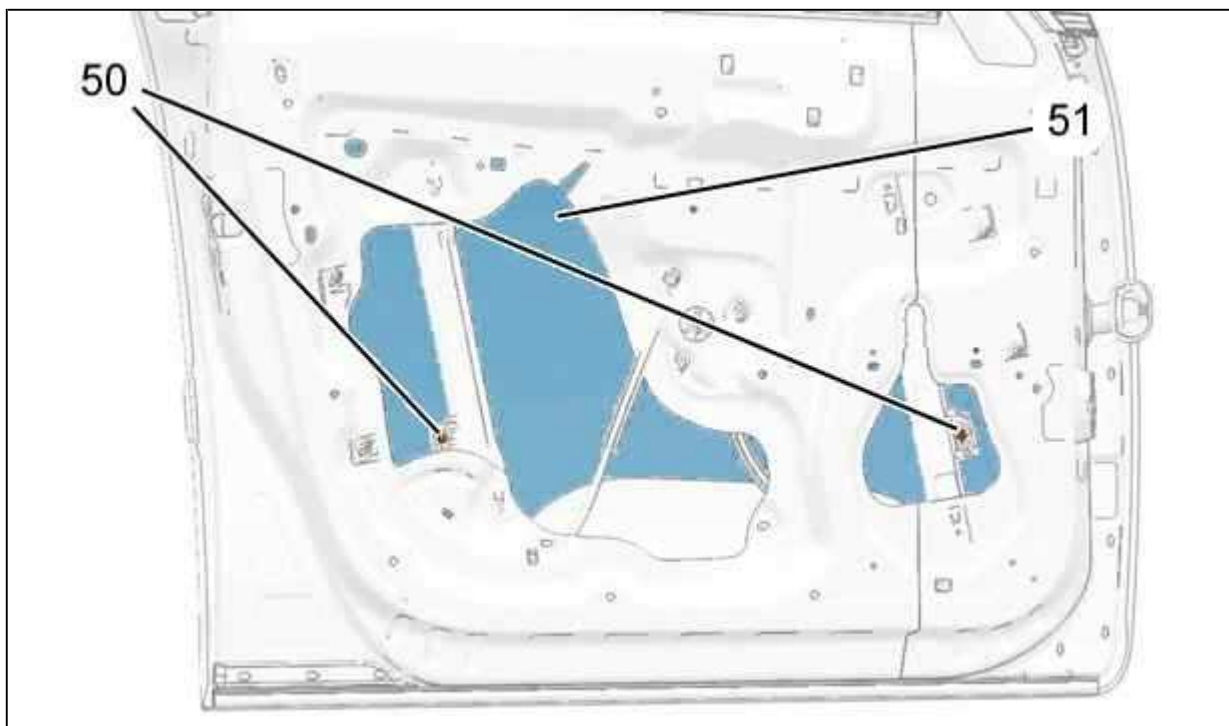


Рисунок : C4CP279D

Снимите :

- болтов (50)
- Подвижное стекло (51)

2.14. Механизм стеклоподъемника

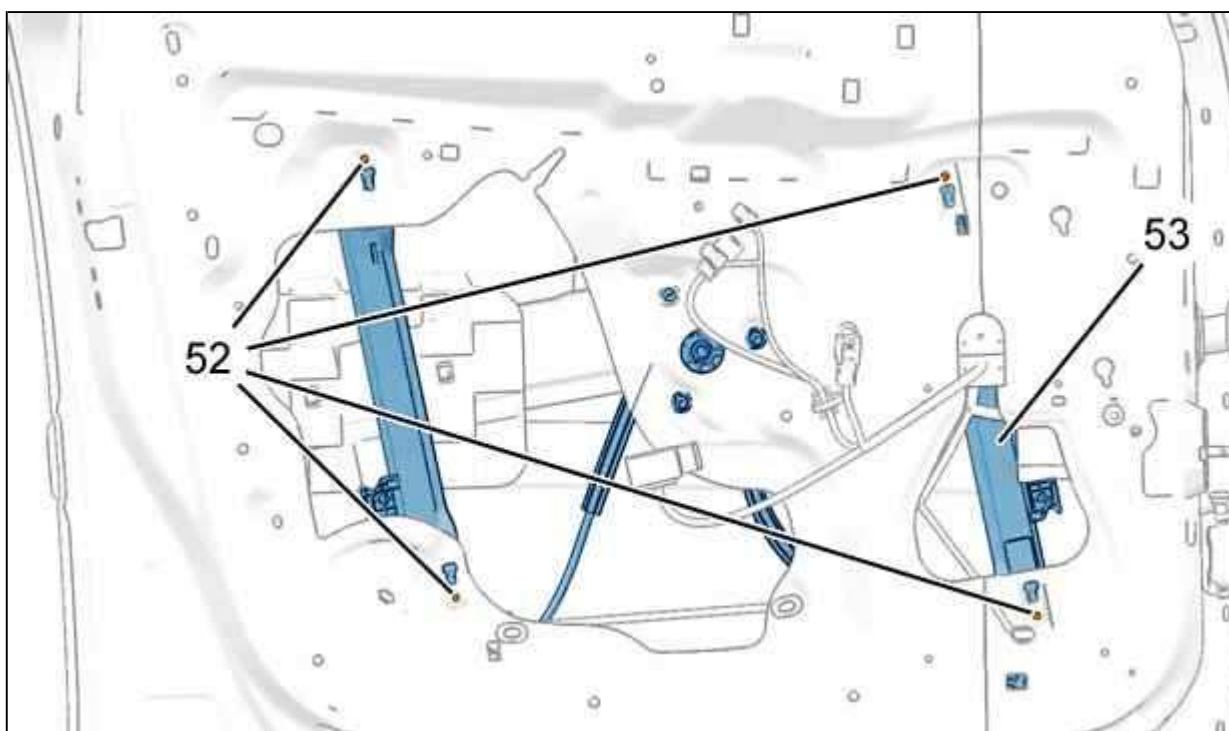


Рисунок : C4CP27AD

ВНИМАНИЕ : Удалить остатки заклепок из нижней части двери с помощью пылесоса.

Высверлить головки заклепок (52) сверлом Ø 6 мм.
Освободить механизм стеклоподъемника (53) через отверстие .
Снимите механизм стеклоподъемника (53).
Высверлить остальные заклепки.
Срезать стержни заклепок , прежде чем начать сверление.

2.15. Внутренний поглотитель энергии удара

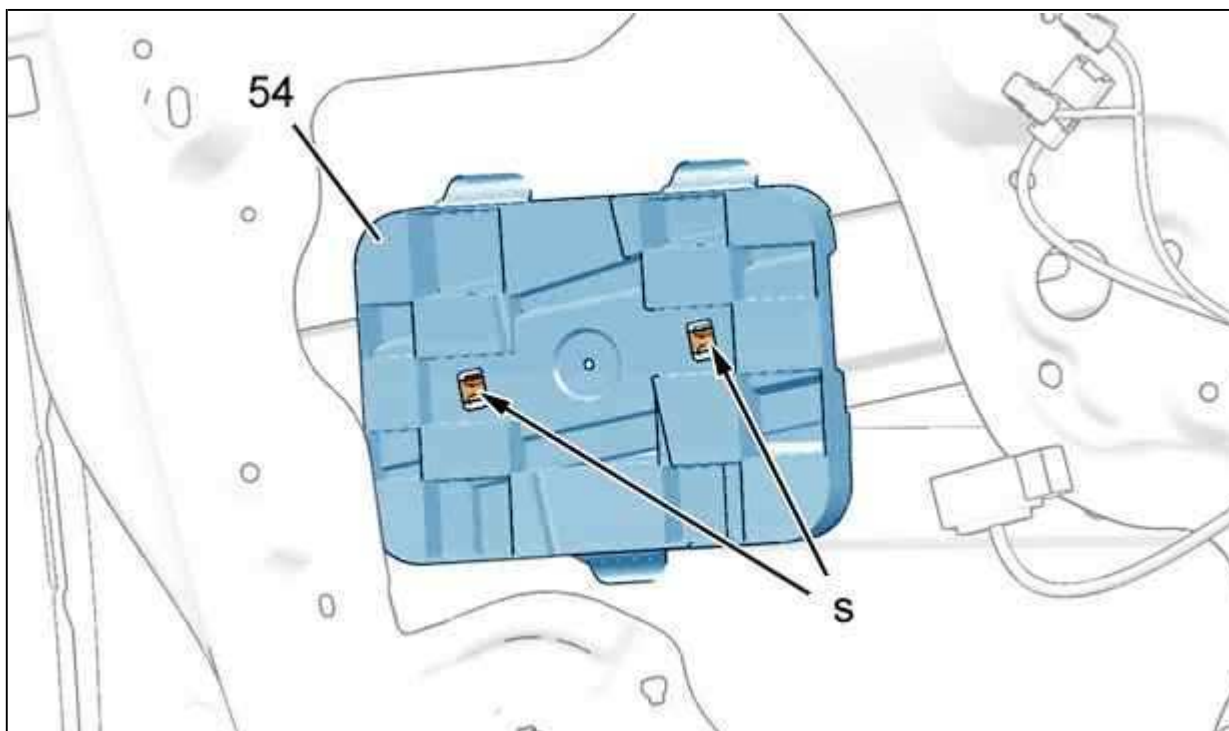


Рисунок : C4CP27BD

Отсоедините внутренний поглотитель энергии удара (54) (в "s") ; С помощью приспособления [1350-ZZ].
Снять поглотитель энергии удара, устанавливаемый в двери (54).

2.16. Боковая защитная вставка

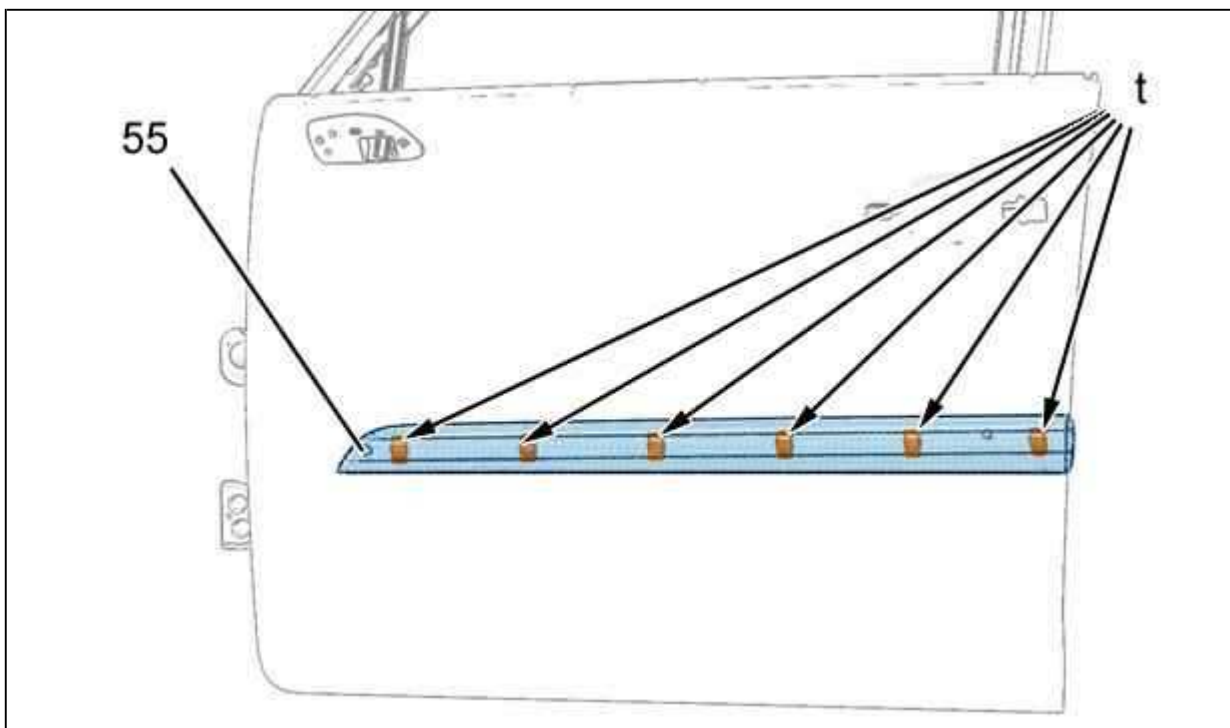


Рисунок : C4CP27CD

Отсоедините крепления боковой защитной вставки (55) (в "t") ; С помощью приспособления [1350-ZZ].
Снимите боковую защитную вставку (55).

2.17. Грязезащитный уплотнитель двери

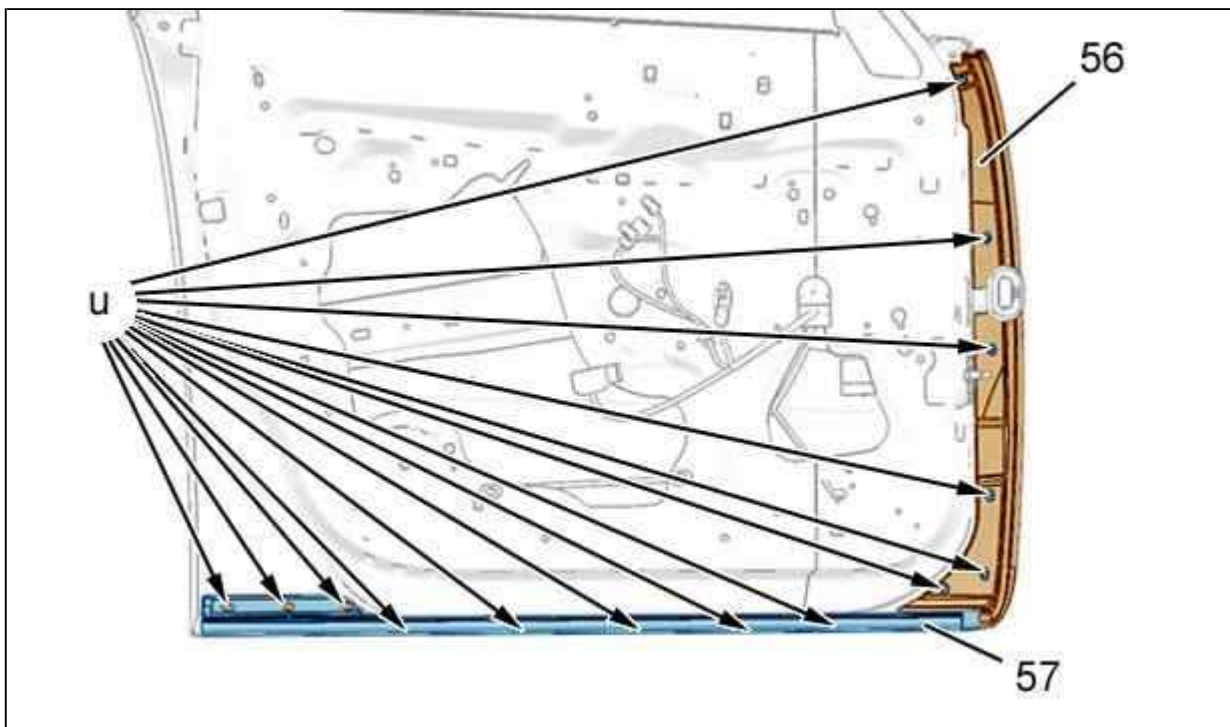


Рисунок : C4CP27DD

Отсоедините фиксаторы (в "u") ; С помощью приспособления [1350-ZZ].

Снимите :

- Передний грязезащитный уплотнитель двери (56)
- Нижний грязезащитный уплотнитель двери (57)

ПРИМЕЧАНИЕ : For this operation, remove the front door ⓘ (см. соответствующую операцию).

2.18. Электрический жгут

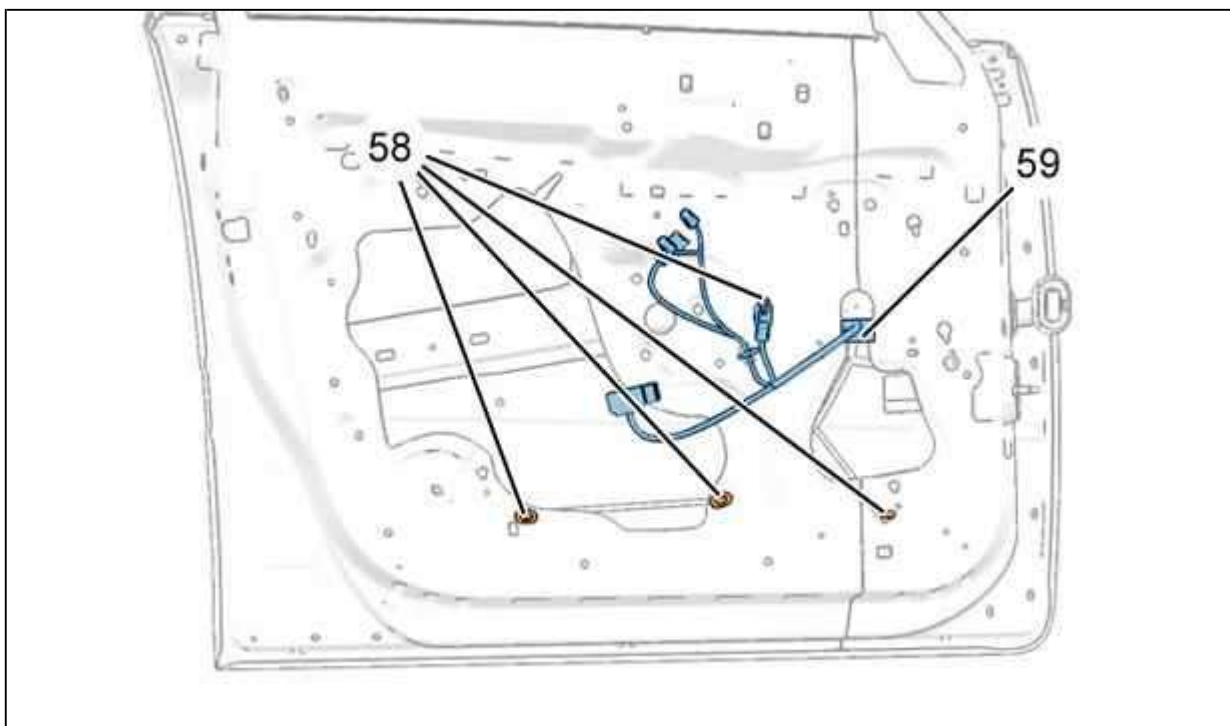


Рисунок : C4CP27ED

Отсоедините фиксаторы (58) ; С помощью приспособления [1350-ZZ].
Снимите жгут проводов (59).

2.19. Упор двери



Рисунок : C4CP27FD

Снять гайк (60).

Освободите и снимите ограничитель двери (61).

3. Сборка

Действовать в последовательности, обратной операциям по разборке.

ВНИМАНИЕ : Удалить остатки заклепок из нижней части двери с помощью пылесоса.

ВНИМАНИЕ : Установить новые уплотнения без складок и разрывов. Необходима полная чистота опорной поверхности на панели двери. Провести роликом по предварительно наклеенному листу. Эти рекомендации необходимы, чтобы избежать возможного проникновения воды, пыли или шума.

ВНИМАНИЕ : Проверить состояние фиксаторов, при необходимости, заменить их.

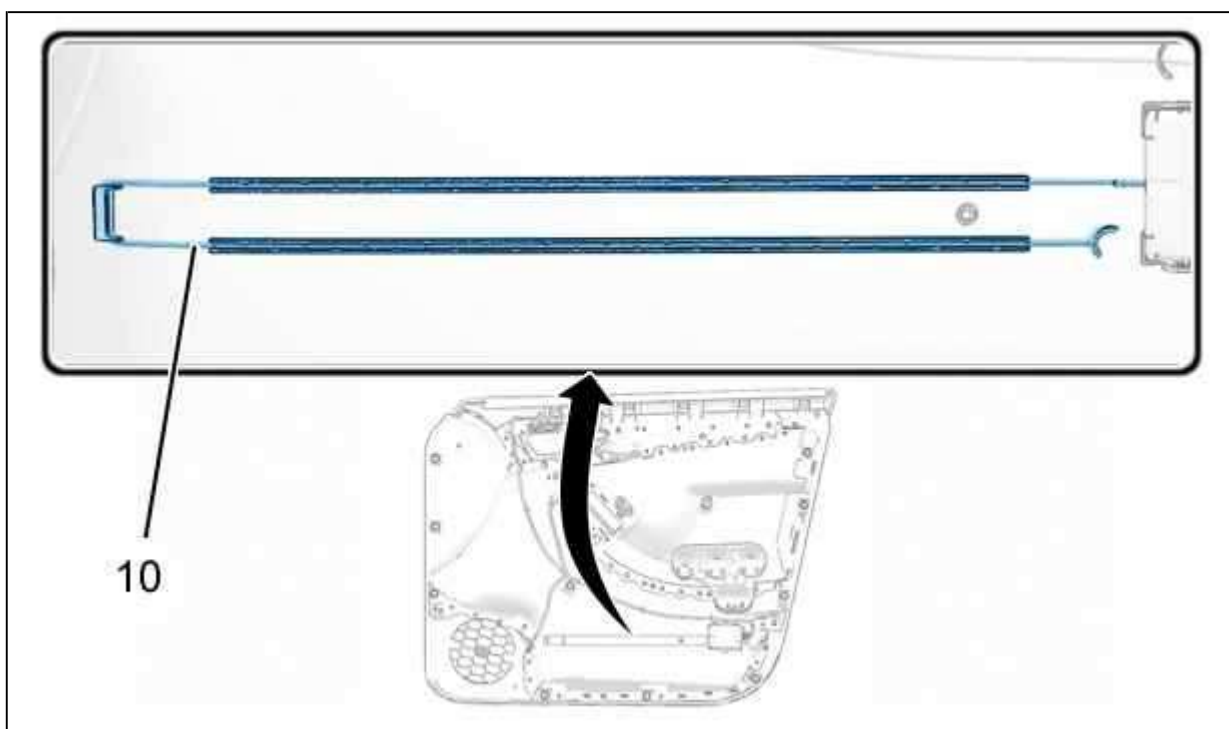


Рисунок : С4СР27GD

ВНИМАНИЕ : Соблюдайте траекторию детектора присутствия (10), как показано на картинке выше.

ПРИМЕЧАНИЕ : Наклеенная изначально клейкая лента может быть заменена термоусадочной оболочкой (изолентой).

Затяните :

- Затянуть болты (4), (5) моментом 0,2 дНм
- Затянуть болты (25) моментом 0,8 дНм
- Затянуть болты (27) моментом 0,35 дНм
- Затянуть болты (39) моментом 1,8 дНм
- Затянуть болты (50) моментом 0,3 дНм
- гайки (60) моментом 1 дН.м

Проверьте правильность функционирования электрооборудования.