

## СНЯТИЕ – УСТАНОВКА : ПЕРЕДНИЙ РЕМЕНЬ БЕЗОПАСНОСТИ С ПИРОТЕХНИЧЕСКИМ ЭЛЕМЕНТОМ

**ОБЯЗАТЕЛЬНО** : Соблюдайте требования обеспечения безопасности ⓘ .

**ОБЯЗАТЕЛЬНО** : Выполните рекомендации по безопасности, относящиеся к пиротехническим элементам ⓘ .

**ОБЯЗАТЕЛЬНО** : Выполнить процедуру отключения централизованной системы подушек безопасности и ремней безопасности ⓘ .

**ВНИМАНИЕ** : Разблокировать и отключить : Разъемы ; При подключении следить за правильной установкой и креплением электрических жгутов.

**ВНИМАНИЕ** : Отсоединение разъемов должно осуществляться без вынимания жгутов проводов из разъемов (Не допускается прикладывать тянущее усилие к жгутам проводов).

### 1. Инструмент

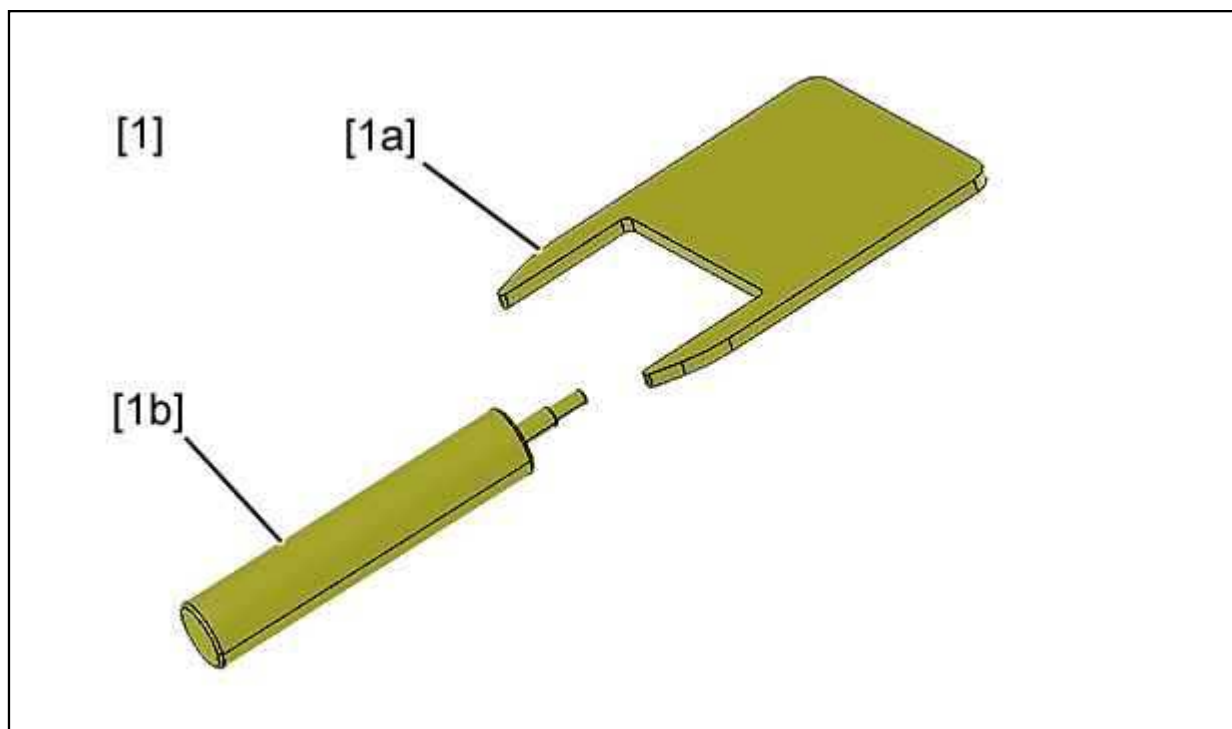


Рисунок : E5AP394D

[1] инструментальный ящик (-).1371.

### 2. Презентация

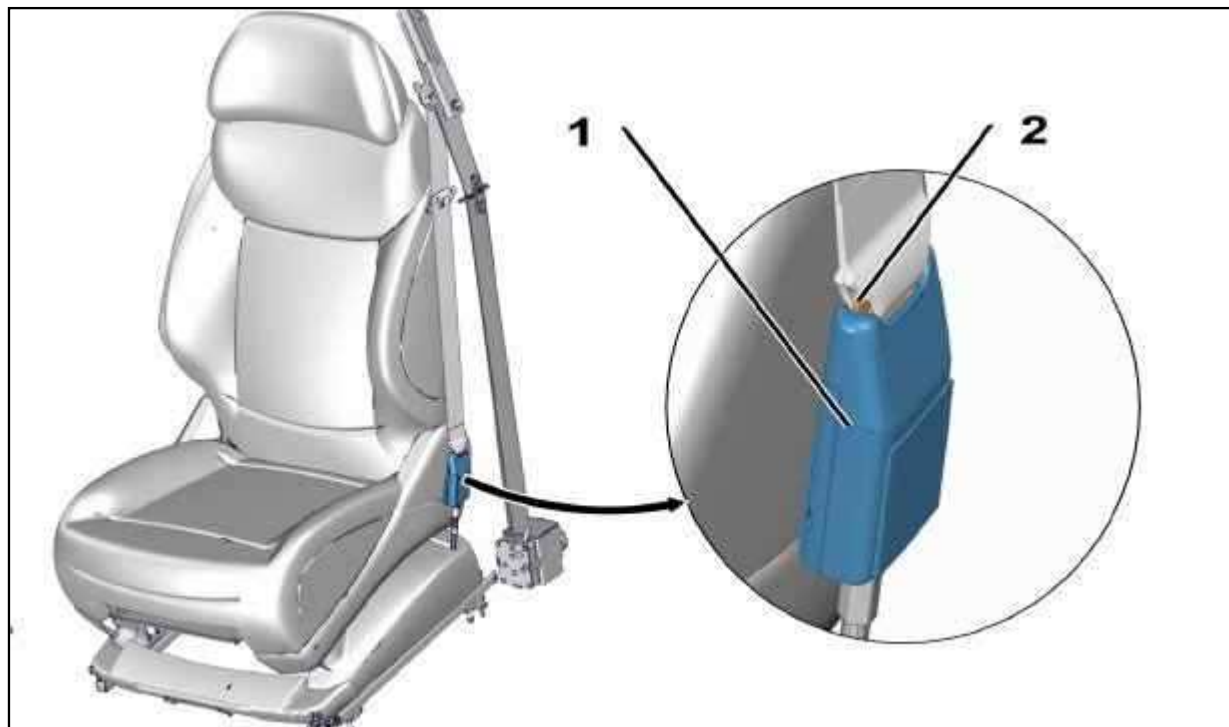


Рисунок : C5GP0WFD

- (1) Пряжка ремня безопасности.
- (2) Петля ремня безопасности.

### 3. Снятие

Отсоедините аккумуляторную батарею .

**ВНИМАНИЕ** : Соблюдайте указанную последовательность.

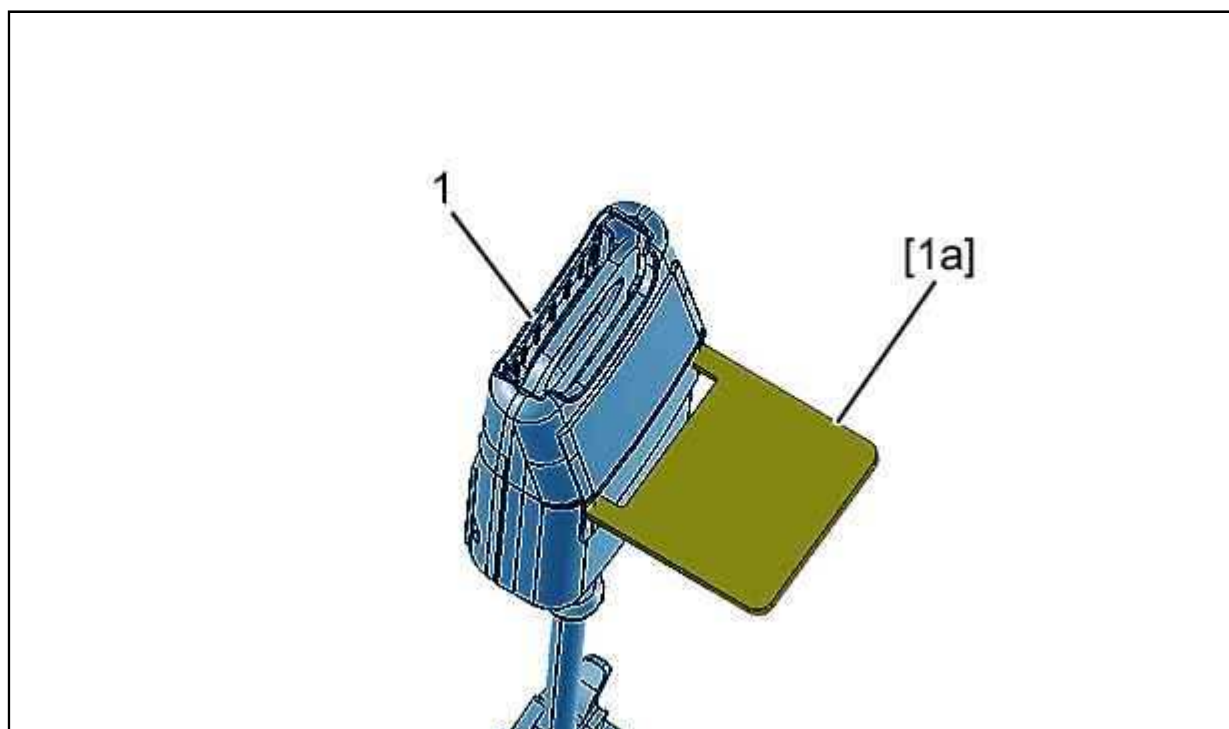


Рисунок : C5JP0FKD

Установите приспособление [1a] на петлю ремня безопасности (1).

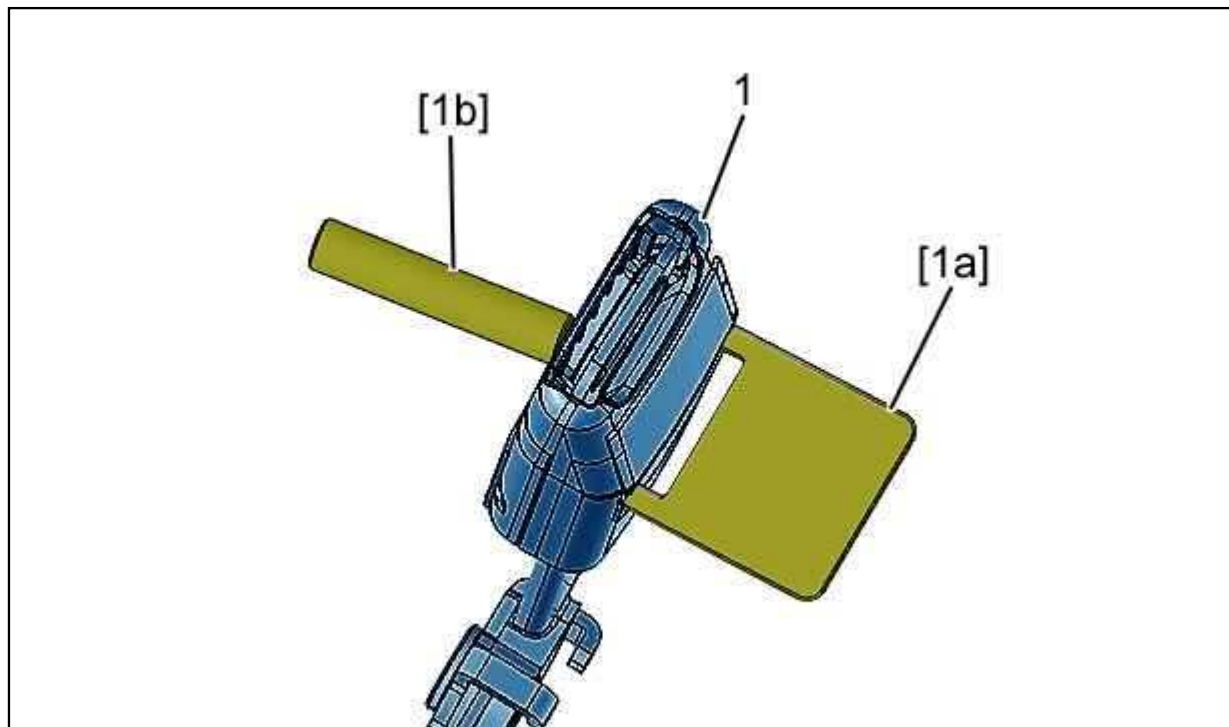


Рисунок : C5JP0FLD

Установите приспособление [1b] на петлю ремня безопасности (1).



Рисунок : C5JP0FMD

"A" = 2 мм.

Вытащите приспособление [1b] из петли ремня безопасности (1) на длину "A".

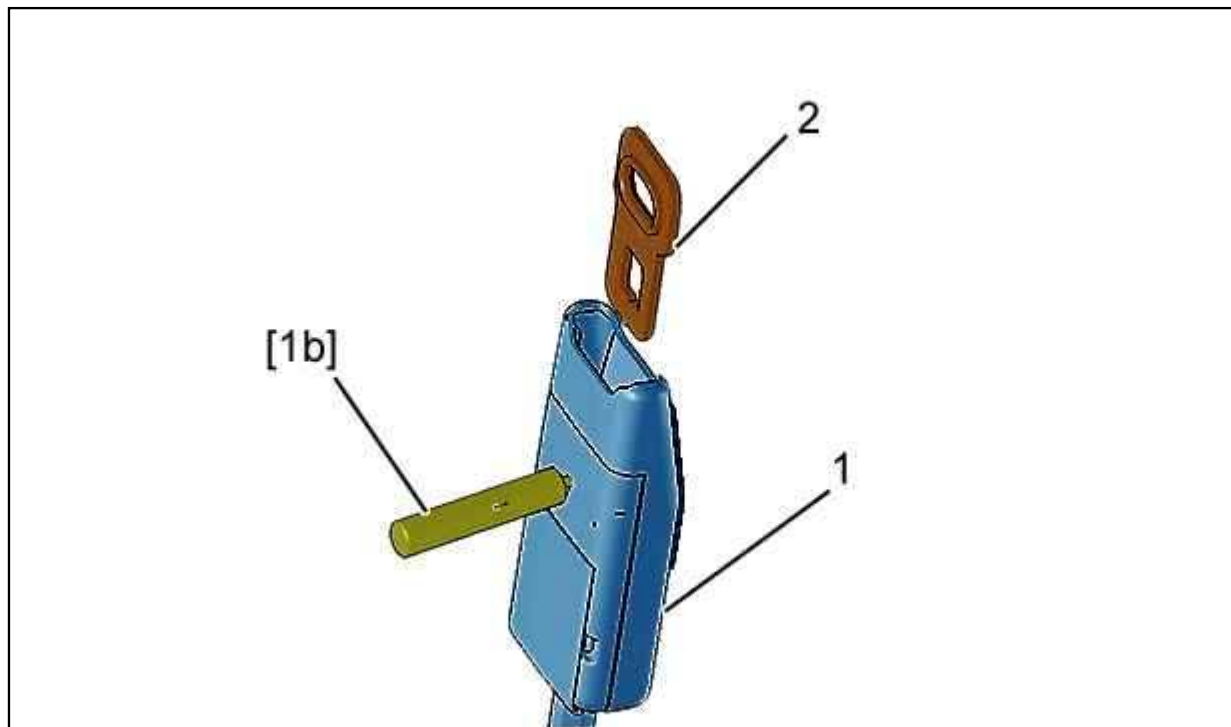


Рисунок : C5JP0FND

Вытащите замок ремня безопасности (2) из петли ремня безопасности (1).

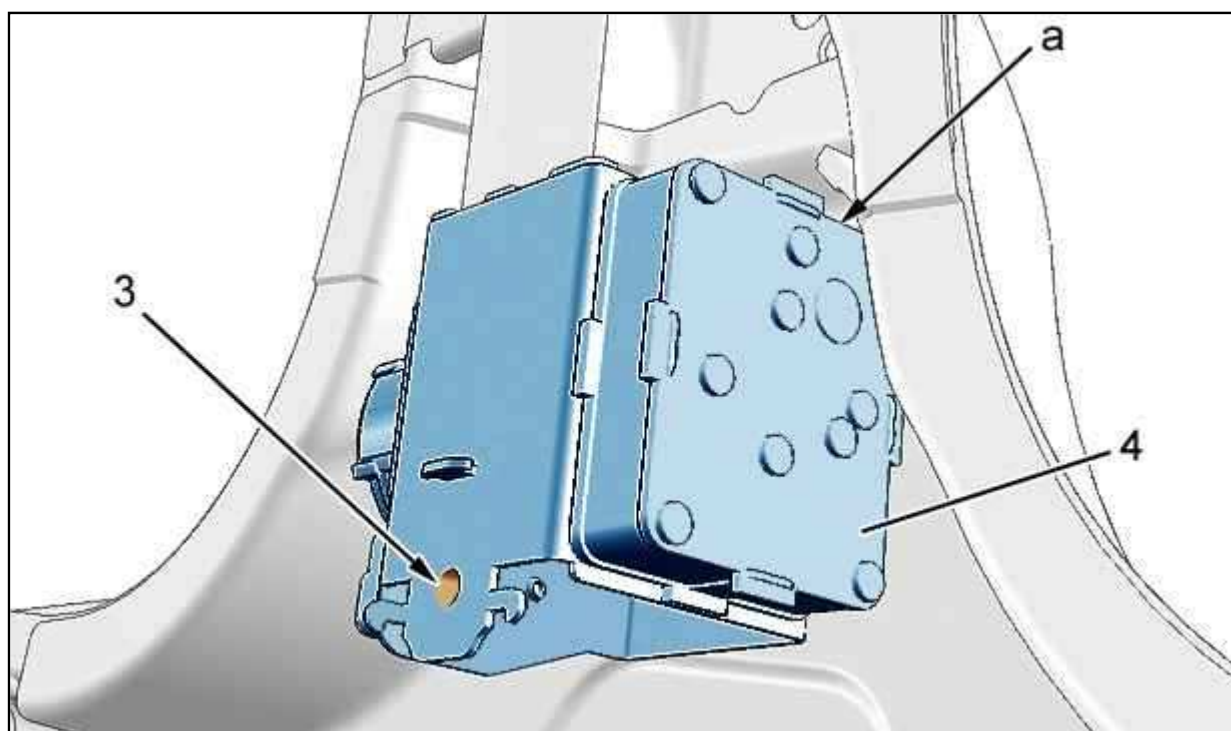


Рисунок : C5JP0FPD

**ОБЯЗАТЕЛЬНО** : Lors de la dépose de l'enrouleur pyrotechnique, déconnecter le connecteur d'alimentation en premier.

Снимите болт (3).

Вытащите пиротехническое наматывающее устройство (4).

Отсоедините (в зоне " а ") :

- Электрический разъем питания
- Кабель электрической "массы"

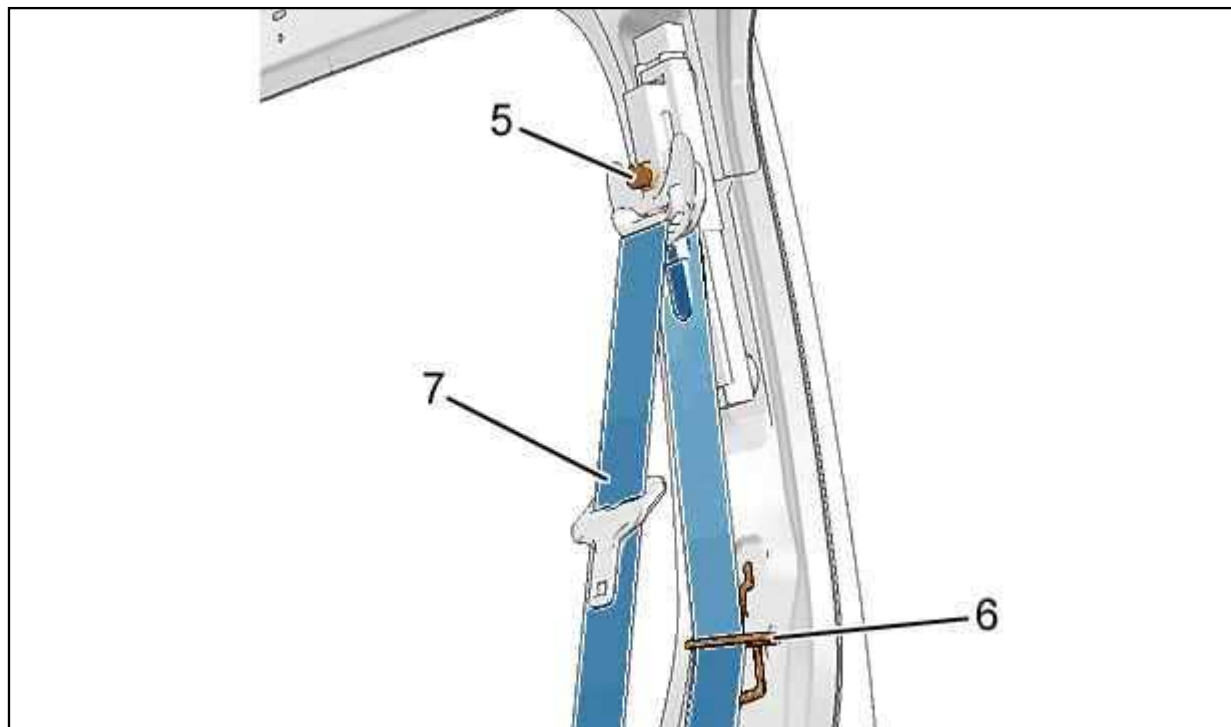


Рисунок : C5JP0FQD

Снимите :

- Болт (5)
- Шпильку (6)
- Передний ремень безопасности с пиротехническими элементами (7)

**ОБЯЗАТЕЛЬНО** : Выполните процедуру разрушения пиротехнических элементов ⓘ .

**ОБЯЗАТЕЛЬНО** : После срабатывания подушек безопасности и ремней безопасности заменить пиротехнические элементы ⓘ .

#### 4. Установка

**ОБЯЗАТЕЛЬНО** : Lors de la repose de l'enrouleur pyrotechnique, connecter le fil de masse en premier.

Затяните болты (3), (5) моментом 2,5 дН.м.

**ВНИМАНИЕ** : Проверьте функционирование сигнализатора подушки безопасности на панели приборов ; Включить зажигание ; Индикатор подушки безопасности остается включен в течение минимум 6 секунд.

Установка производится выполнением операций по снятию в обратном порядке.  
Снова подсоедините аккумуляторную батарею.

**ОБЯЗАТЕЛЬНО** : Выполнить процедуру отключения централизованной системы подушек безопасности и ремней безопасности ⓘ .

**ПРИМЕЧАНИЕ** : Соблюдайте необходимые меры предосторожности.