

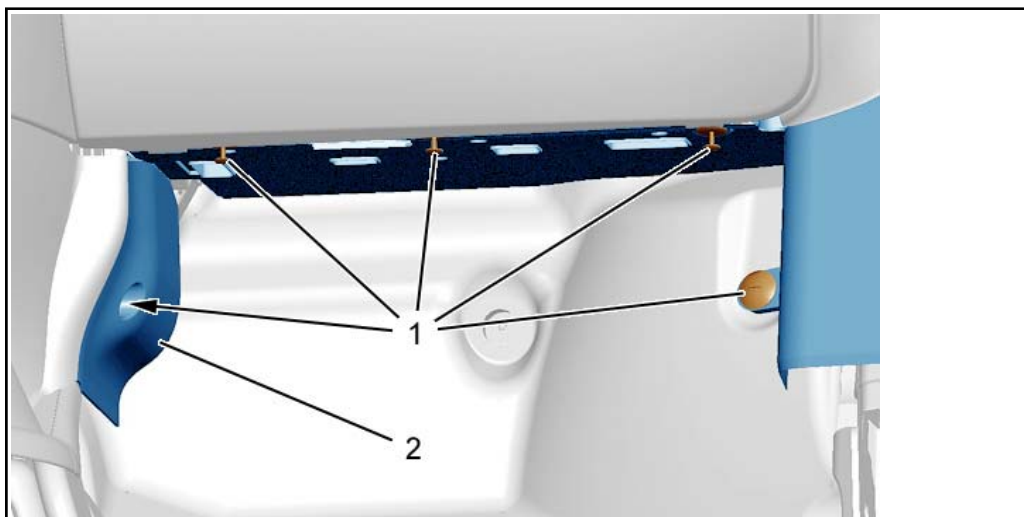
СНЯТИЕ – УСТАНОВКА : ПРОТИВОПЫЛЕВОЙ ФИЛЬТР :**1. Снятие**

Рисунок : C5HP1JDD

Снимите :

- 5 фиксатора (1)
- Обивку под панелью управления (2) (правая сторона)
- **Правый датчик температуры подаваемого воздуха** ⓘ (автомобили с правым расположением рулевого колеса)
- Трубку выпуска воздуха (правый) (автомобили с правым расположением рулевого колеса)

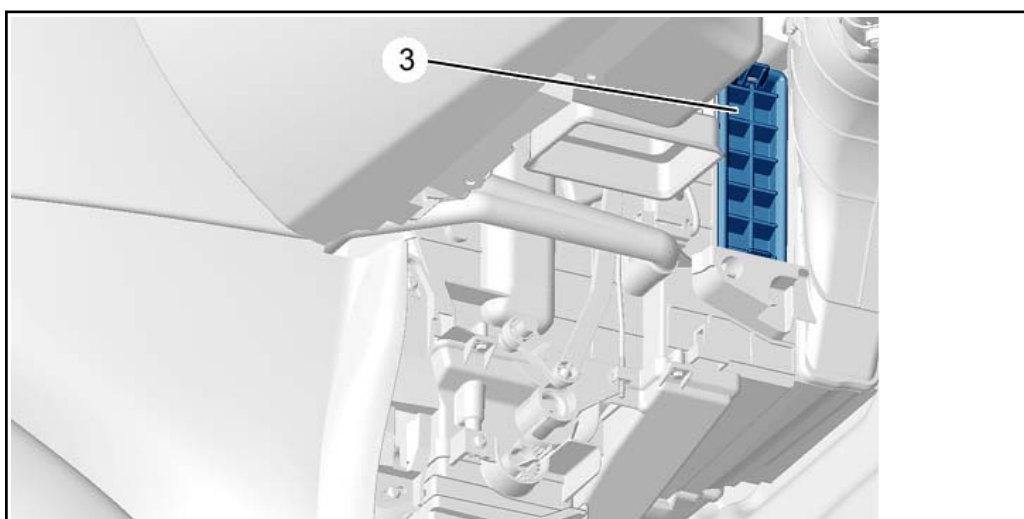


Рисунок : C5HP1JED

Отсоедините крепления лючка противопылевого фильтра (3) и снимите его .

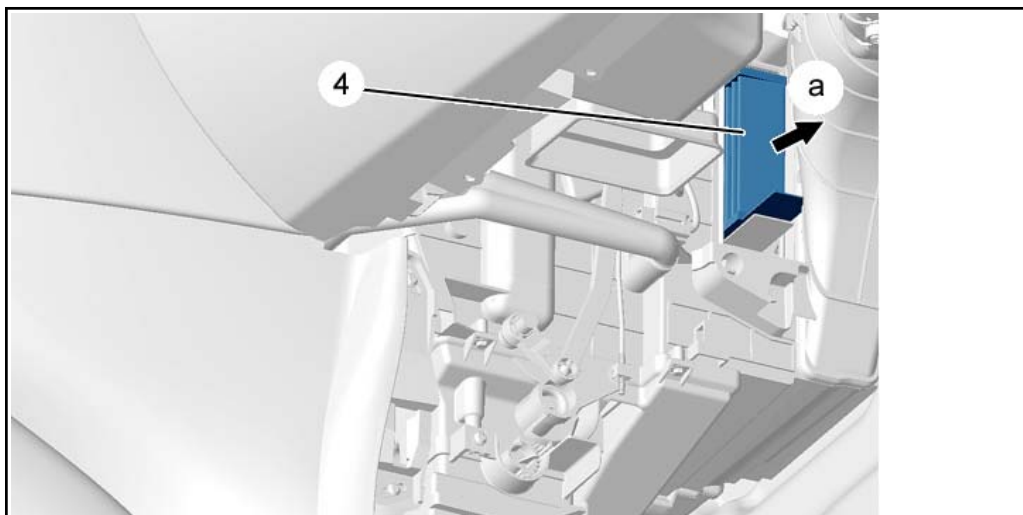


Рисунок : C5HP1JFD

Снимите первый противопылевой фильтр (4) (в соответствии со стрелкой " a ").

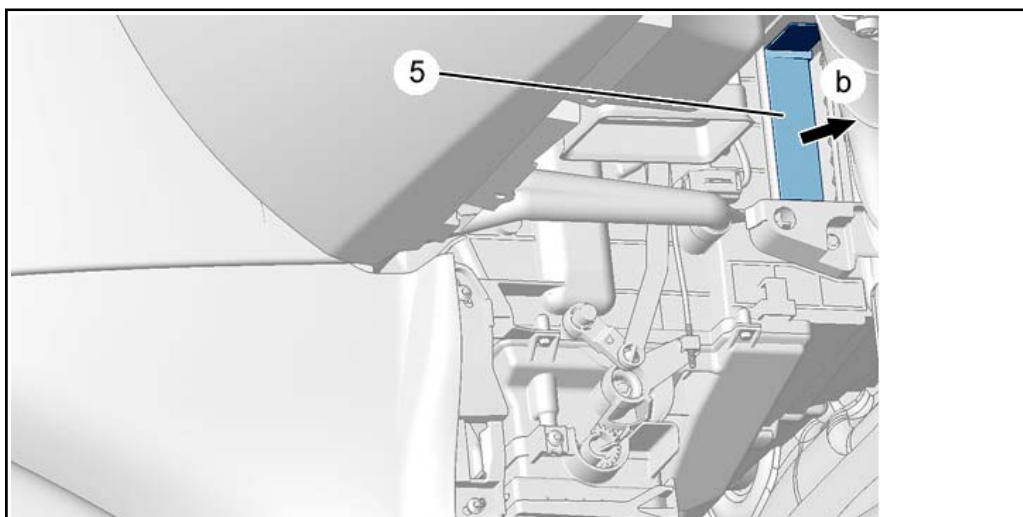


Рисунок : C5HP1JGD

Сдвиньте второй противопылевой фильтр (5) вверх .

Снимите второй противопылевой фильтр (5) (в соответствии со стрелкой " b ").

2. Установка

Очистите гнездо фильтра салона .

Установите новые противопылевые фильтры .

Установить лючок фильтра салона (3) .

Проверьте подачу воздуха вентилятором салона, включая различные скорости его работы .

Установить различные узлы в последовательности, обратной операциям снятия .