

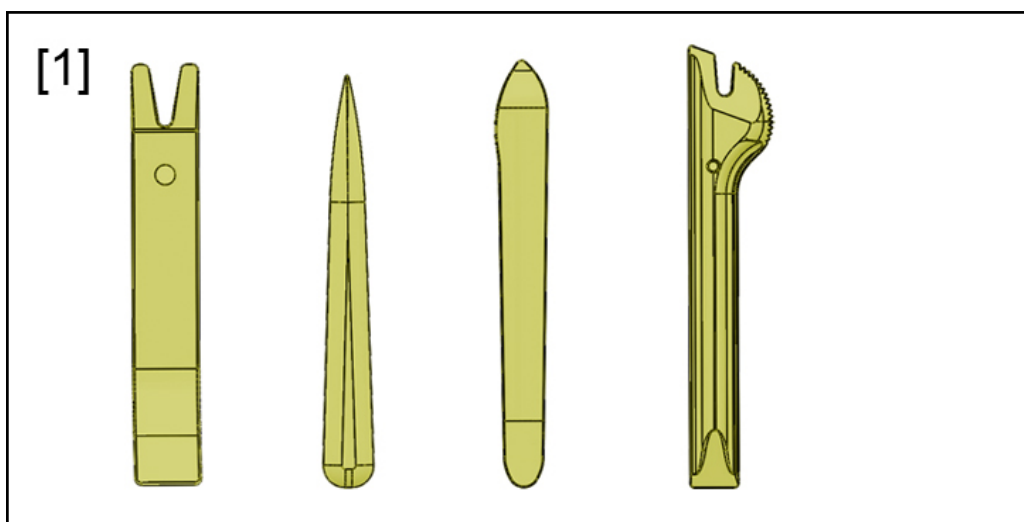
РАЗБОРКА-СБОРКА : ПЕРЕДНЕГО СИДЕНЬЯ :**ОБЯЗАТЕЛЬНЫЕ ДЕЙСТВИЯ** : Соблюдайте требования обеспечения безопасности .**1. Рекомендуемые приспособления и инструмент**

Рисунок : E5AP30WD

[1] Инструмент для разборки (-).1350-ZZ .

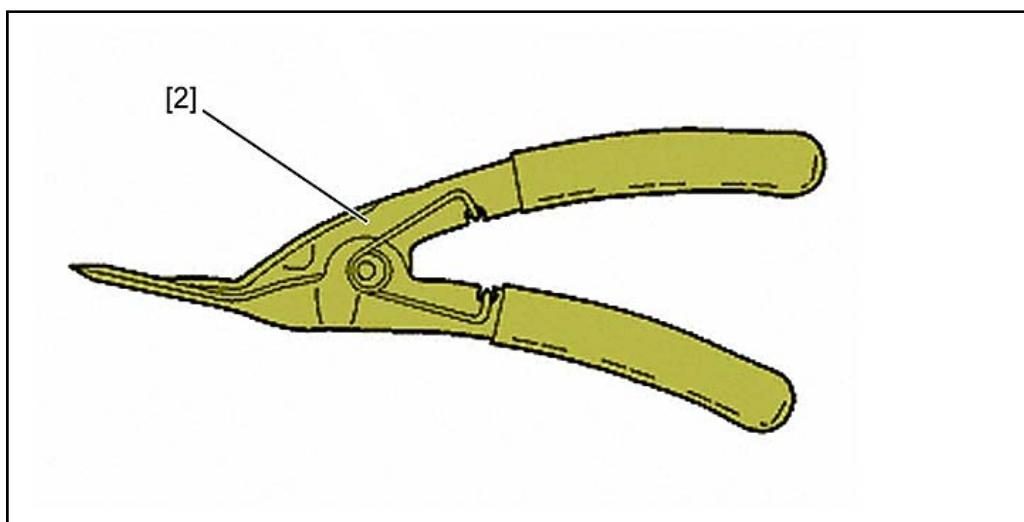


Рисунок : E5AP363D

/ 2 / съемник для пластмассовых фиксаторов (-).1311 .

2. Предварительные операции**Снимите переднее сиденье** ⓘ .**3. Разборка****3.1. Подголовник**

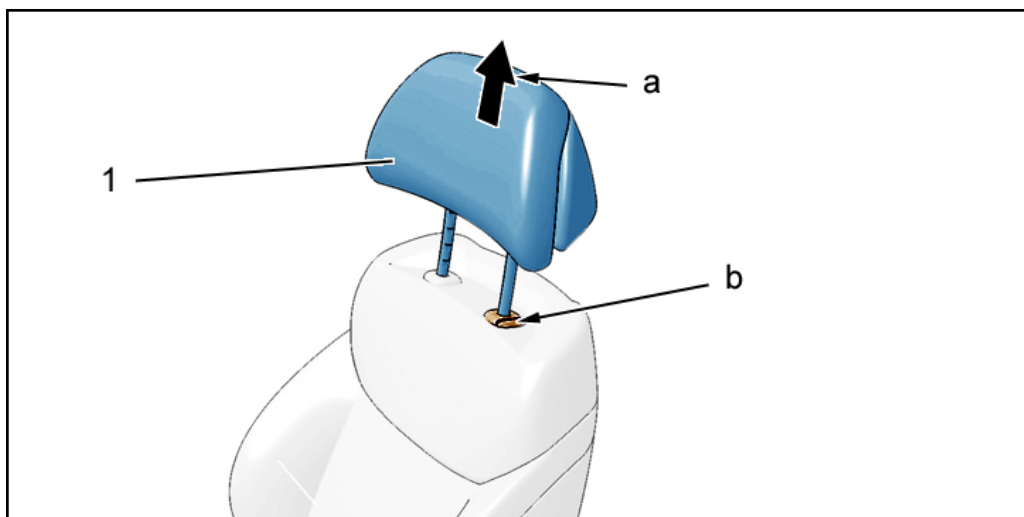


Рисунок : C5GP0TTD

Снимите подголовник (1), как показано стрелкой "а", нажимая на фиксатор (В зоне "b") .

ВНИМАНИЕ : Подголовник должен быть снят раньше корпуса спинки .

3.2. Декоративные элементы

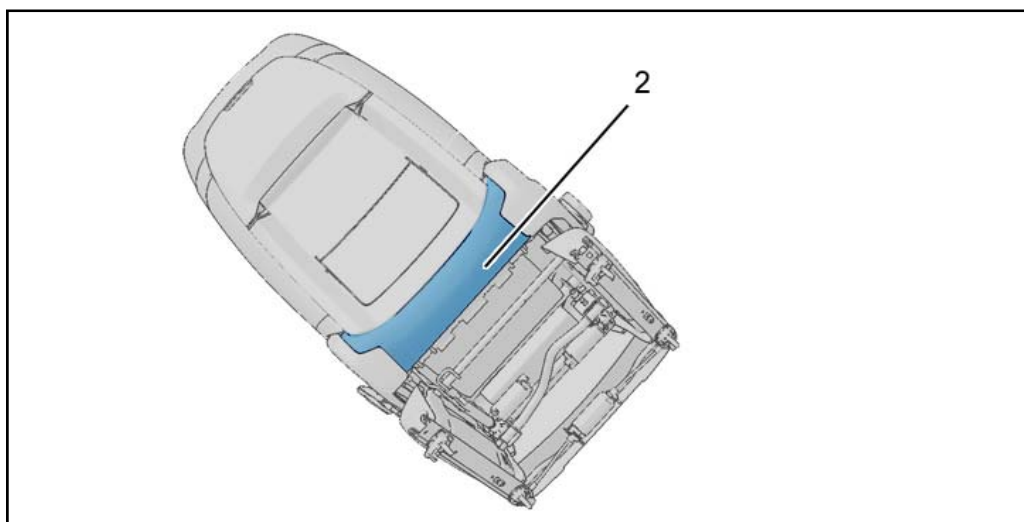


Рисунок : C5GP0TUD

Отодвиньте эластичные натяжители нижней накладки (2) .
Поднять нижнюю часть обивки (2) .

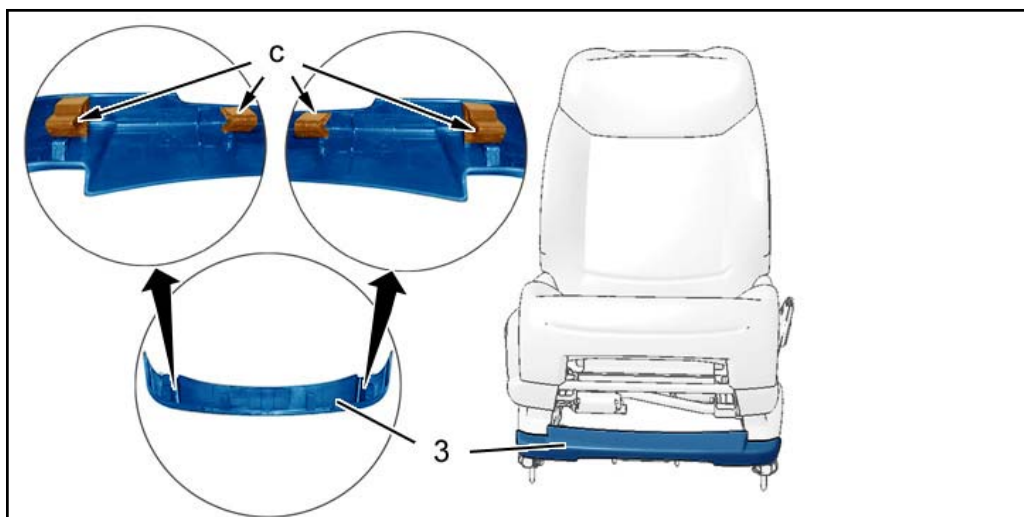


Рисунок : C5GP0TVD

Отсоедините крепления передней декоративной накладки (3) (В зоне "с") ; С помощью приспособления [1] .
Снимите : Передняя накладка сиденья (3) .

ВНИМАНИЕ : Следите за тем, чтобы при движении сиденья не пережать приводные тросы .

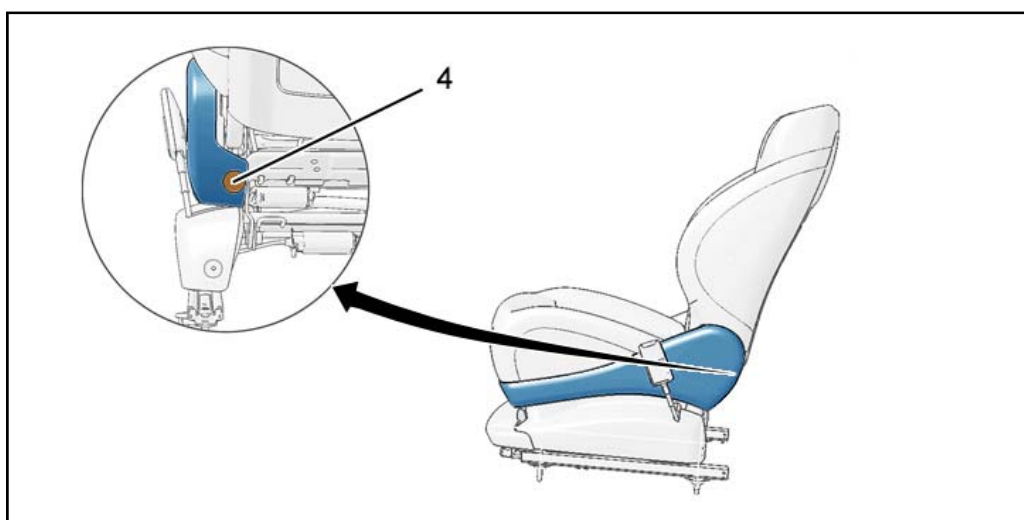


Рисунок : C5GP0TWD

Открепите фиксатор (4) ; С помощью приспособления [2] .

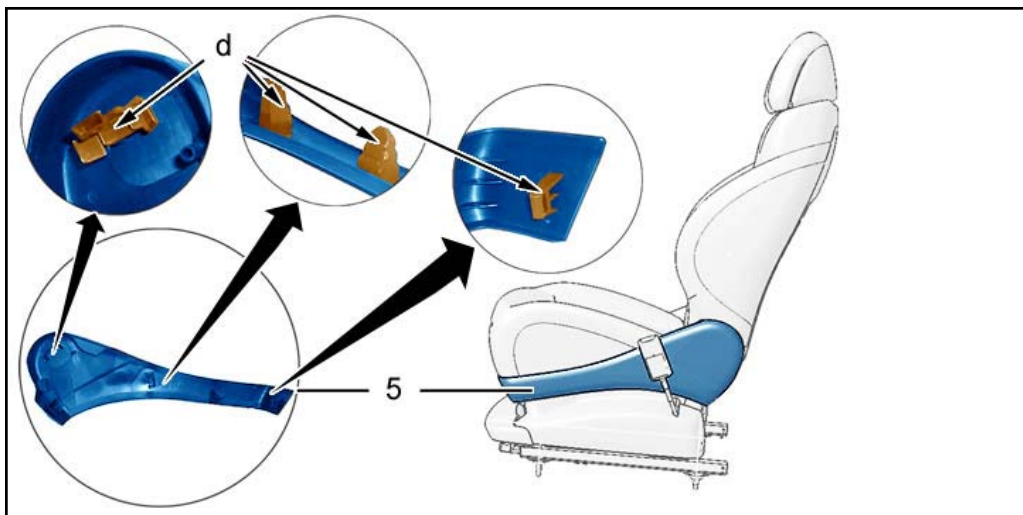


Рисунок : C5GP0TXD

Отсоедините разъем : Верхнюю накладку сиденья (5) (Наружная сторона) (В зоне "d") ; С помощью приспособления [1] .

Снимите : Верхнюю накладку сиденья (5) (Наружная сторона) .

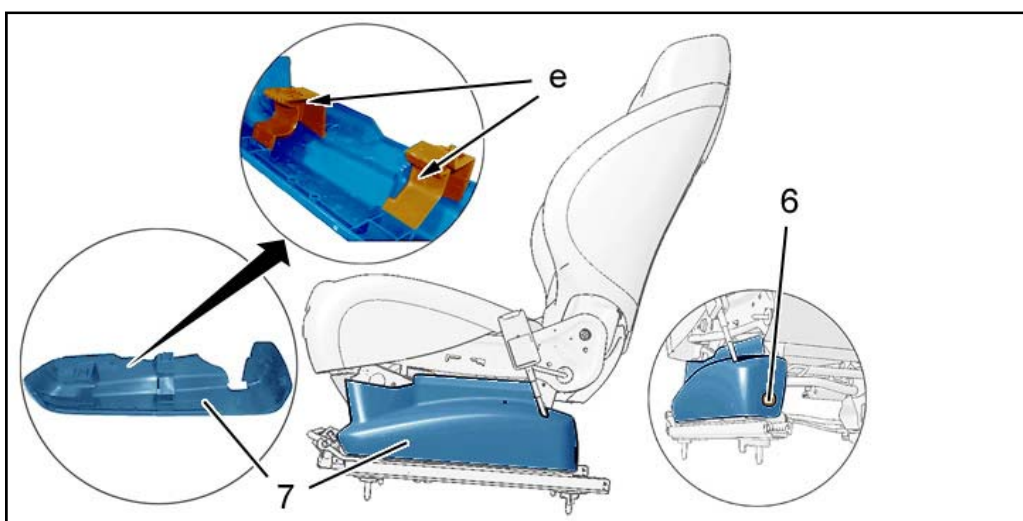


Рисунок : C5GP0TYD

Открепите фиксатор (6) ; С помощью приспособления [2] .

Отсоедините разъем : Нижнюю накладку сиденья (7) (Наружная сторона) (В зоне "e") ; С помощью приспособления [1] .

Отсоедините разъем обогрева переднего сиденья (В зависимости от комплектации) .

Снимите : Нижнюю накладку сиденья (7) (Наружная сторона) .

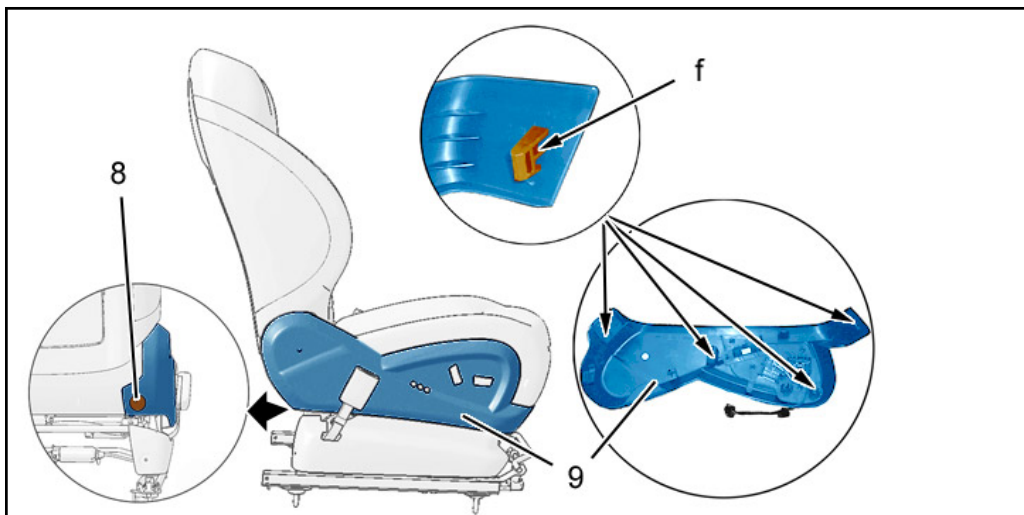


Рисунок : C5GP0TZD

Отсоедините разъем :

- Фиксатор (8) ; С помощью приспособления [2]
- Верхнюю накладку сиденья (9) (Внутренняя сторона) (В зоне "f") ; С помощью приспособления [1]

Отсоедините разъемы рычагов управления передним сиденьем (В зависимости от комплектации) .

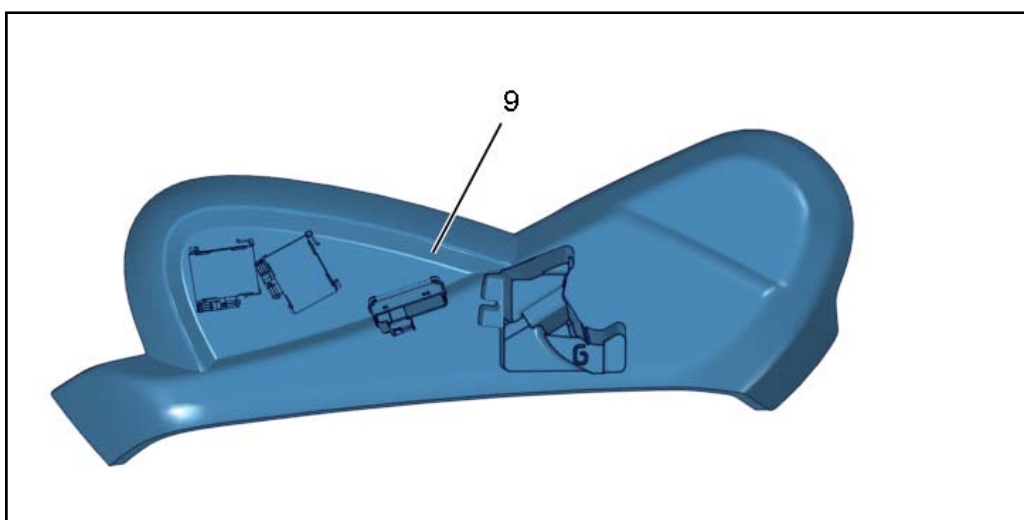


Рисунок : C5GM0GJD

Снимите : Верхнюю накладку сиденья (9) (Внутренняя сторона) .

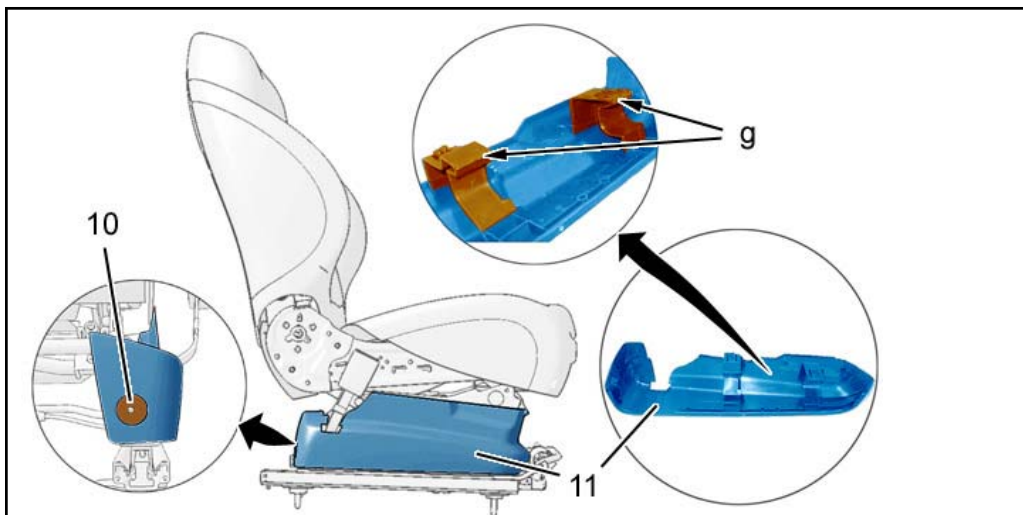


Рисунок : C5GP0U0D

Отсоедините разъем :

- Фиксатор (10) ; С помощью приспособления [2]
- Нижнюю накладку сиденья (11) (Внутренняя сторона) (В зоне "g") ; С помощью приспособления [1]

Снимите : Нижнюю накладку сиденья (11) (Внутренняя сторона) .

3.3. Блок запоминания положения сиденья

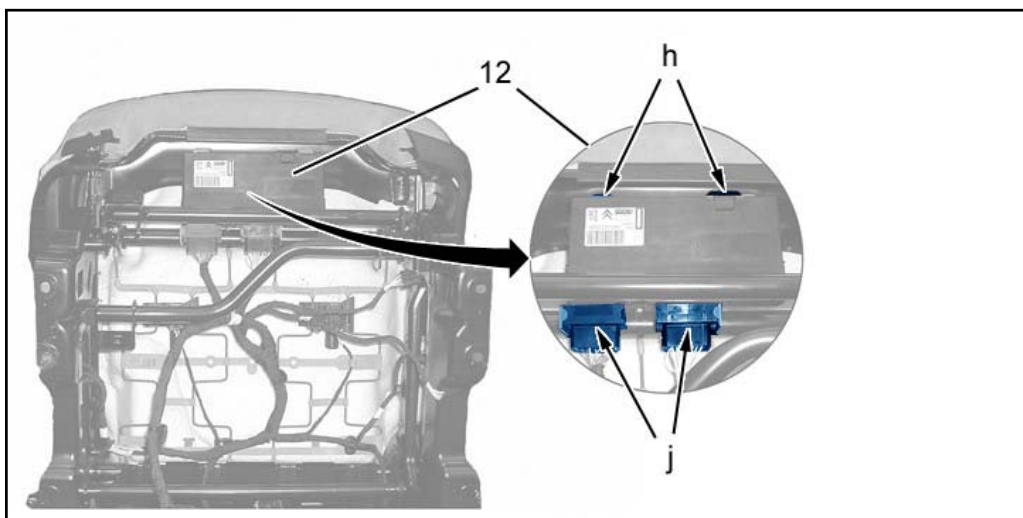


Рисунок : C5GP0U1D

Отсоедините крепления блока запоминания положения (12) (В зоне "h") .

Отключите разъемы (В зоне "j") .

Снимите блок запоминания положения (12) .

3.4. Петля ремня безопасности / Пиротехнический преднатяжитель ремня безопасности

ОБЯЗАТЕЛЬНЫЕ ДЕЙСТВИЯ : Перед проведением любых работ выполните требования безопасности ⓘ .

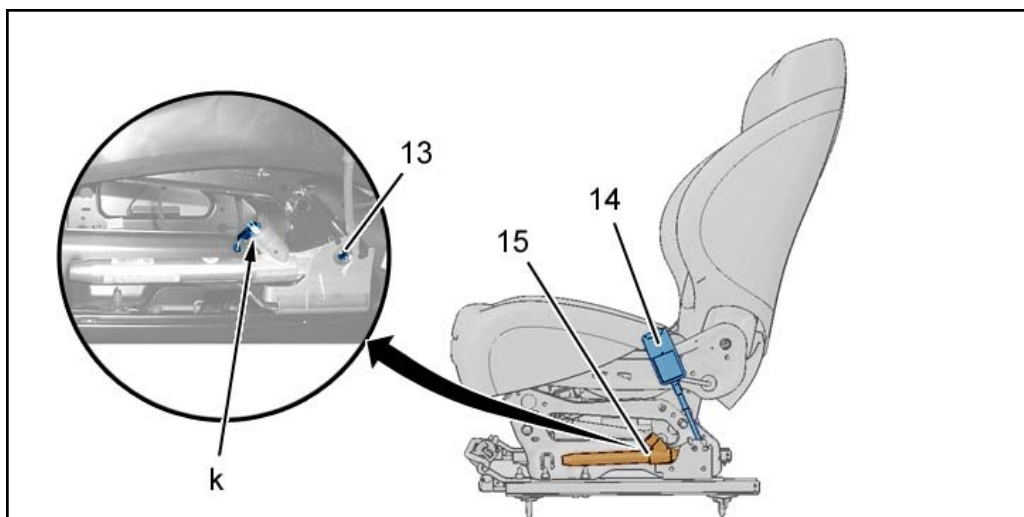


Рисунок : C5GP0U2D

Снимите болт (13) .

Отсоедините разъем (В зоне "k") .

Снимите :

- Стержень замка ремня безопасности (14)
- Преднатяжитель (15)

3.5. Задняя накладка

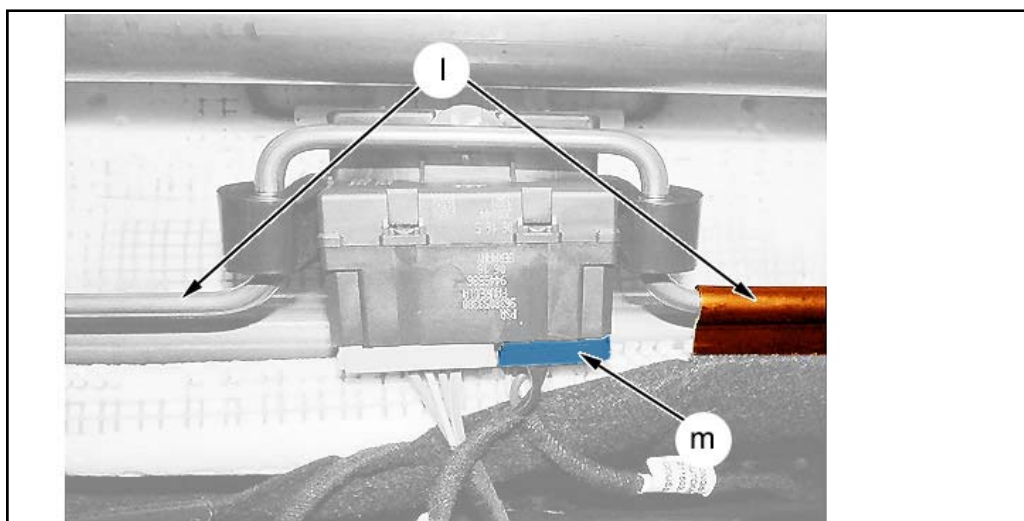


Рисунок : D4AM01VD

Освободить : Кожух спинки (Под корпусом спинки) (В зоне "l") .

Разблокировать и отключить : Разъем под корпусом спинки (В зоне "m") .

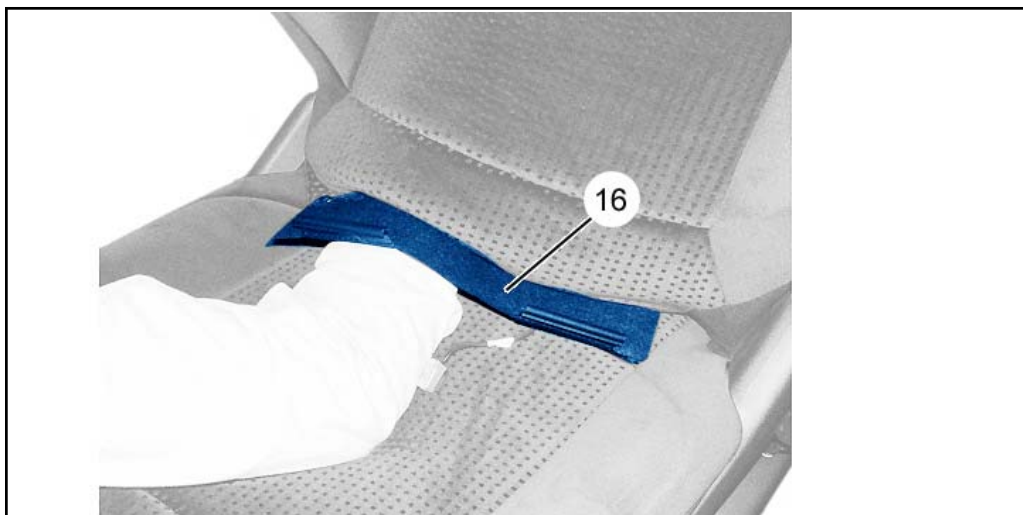


Рисунок : C5GM07XD

Освободить : Нижнюю часть обивки спинки переднего сиденья .
 Наклоните спинку сиденья назад (Максимально) .
 Чтобы достать до фиксаторов корпуса спинки (16), просуньте руку под пеноматериал спинки .

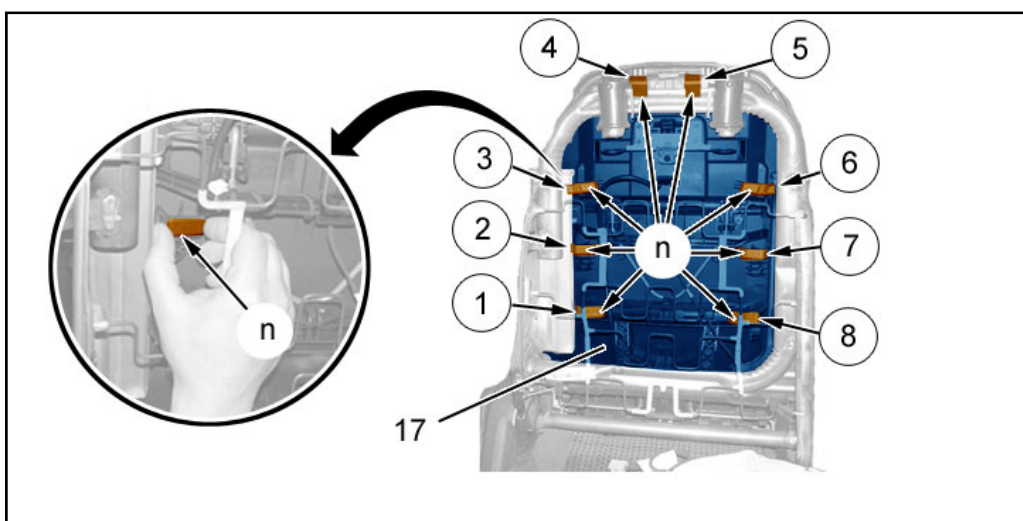


Рисунок : C5GM07YD

Отсоедините разъем : Корпус спинки (В зоне "n") (порядок затяжки указан с 1 по 8) .
 Отсоедините разъем (**Дисплея мультимедийной системы** **i**) (в зависимости от комплектации) .
 Снимите корпус (17) .

3.6. Опоры подголовника

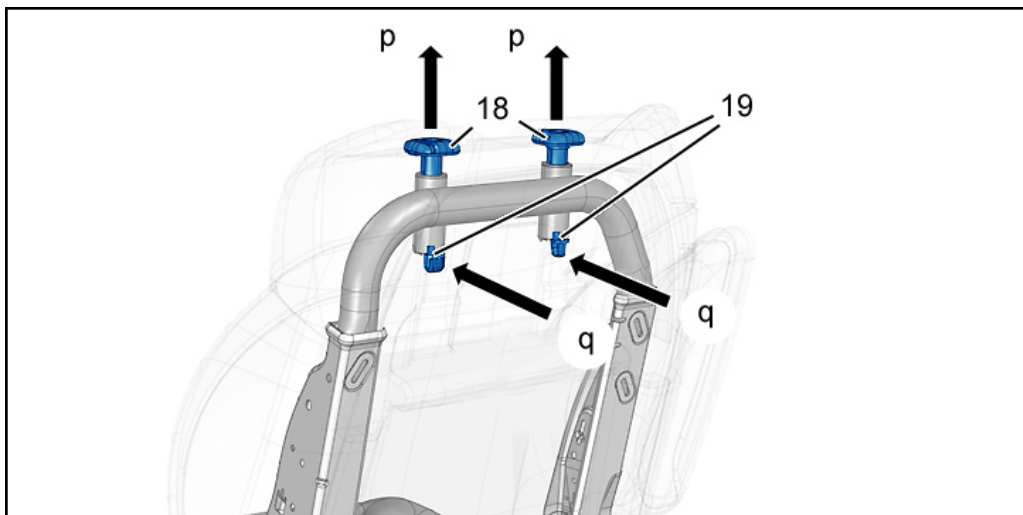


Рисунок : C5GM07ZD

Освободите кронштейна подголовника (18) нажав на фиксатора (19) (В зоне "q") .
Снимите : Опоры подголовников (18) ((по стрелкам) "p") .

3.7. Набивка спинки

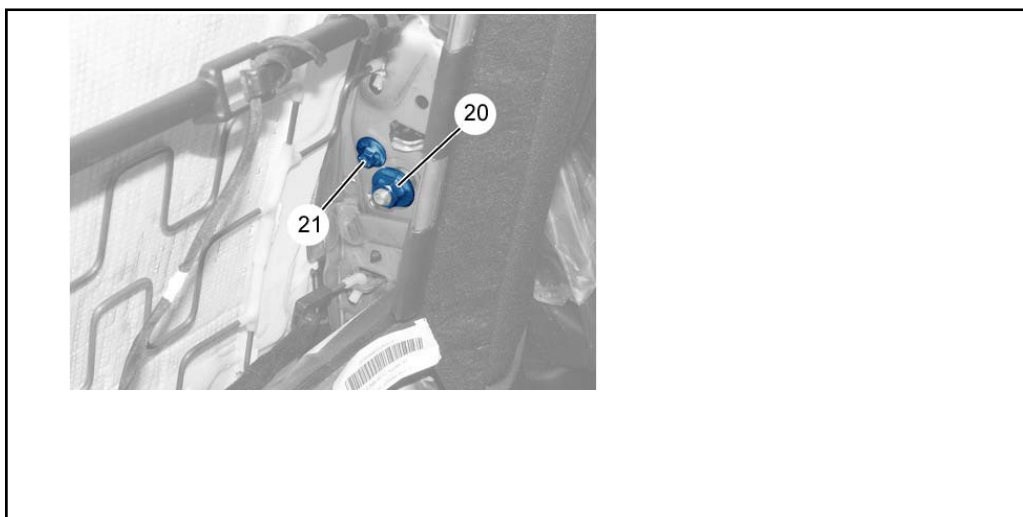


Рисунок : C5GM080D

Снимите :

- Гайку (20)
- Болт (21)
- Узел подлокотника

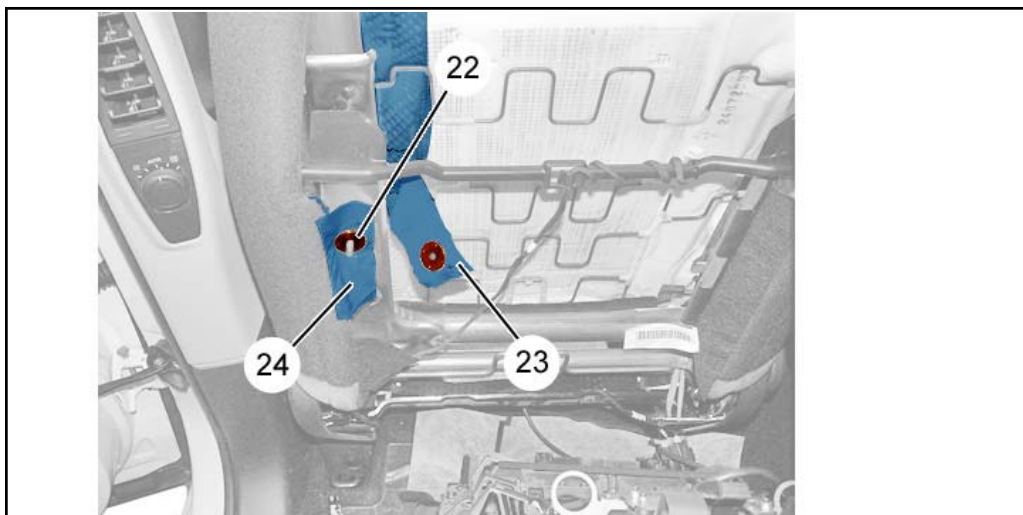


Рисунок : C5GM081D

Снимите гайку (22) .

Освободить :

- Удерживающий ремень спинки (23)
- Ремень раскладывания боковой подушки безопасности (24)

ОБЯЗАТЕЛЬНЫЕ ДЕЙСТВИЯ : При установке : Обязательно соблюдайте порядок установки специально сшитых ремней для обеспечения правильного раскладывания боковой подушки безопасности при ее срабатывании .

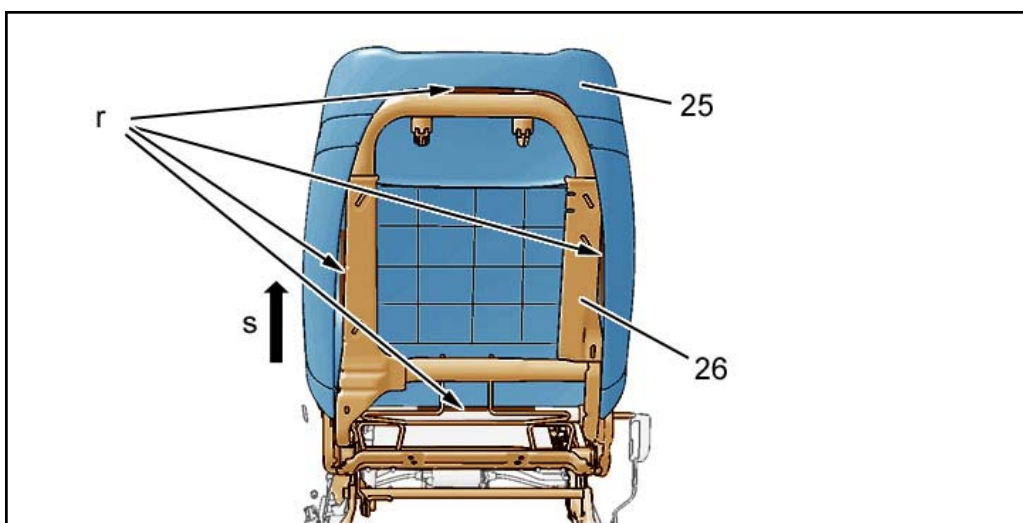


Рисунок : C5GM082D

Отсоедините фиксаторы , соединяющие обивку спинки с арматурой сиденья (26) (В зоне "r") ; С помощью отверток .

Снять спинку сиденья (25) (По "s") .

3.8. Подушка сиденья

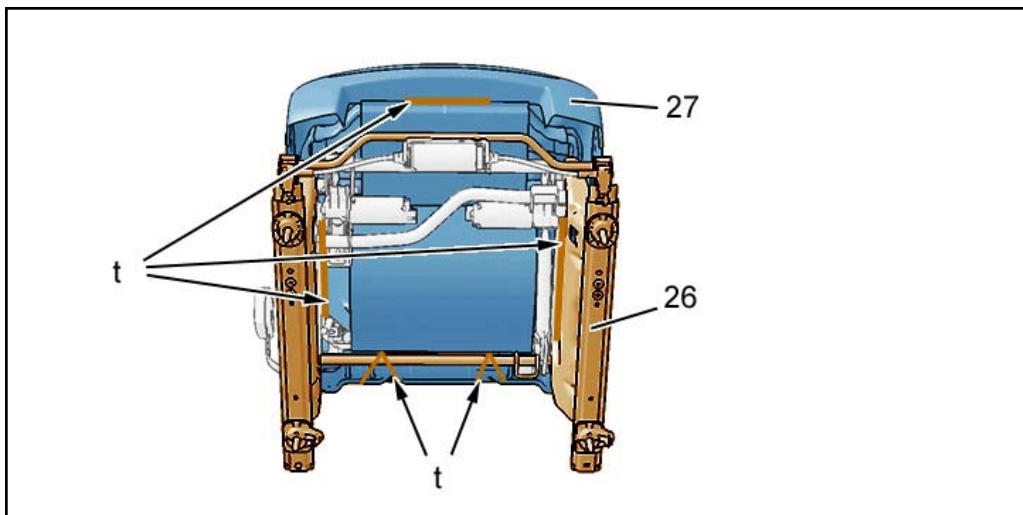


Рисунок : C5GM083D

Отсоедините разъем : фиксаторов, соединяющих обивку сиденья с арматурой сиденья (26) (В зоне "t") ; С помощью отверток .

Освободить эластичные натяжители (В зоне "t") .

Снять спинку сиденья (27) .

3.9. Электродвигатели сиденья

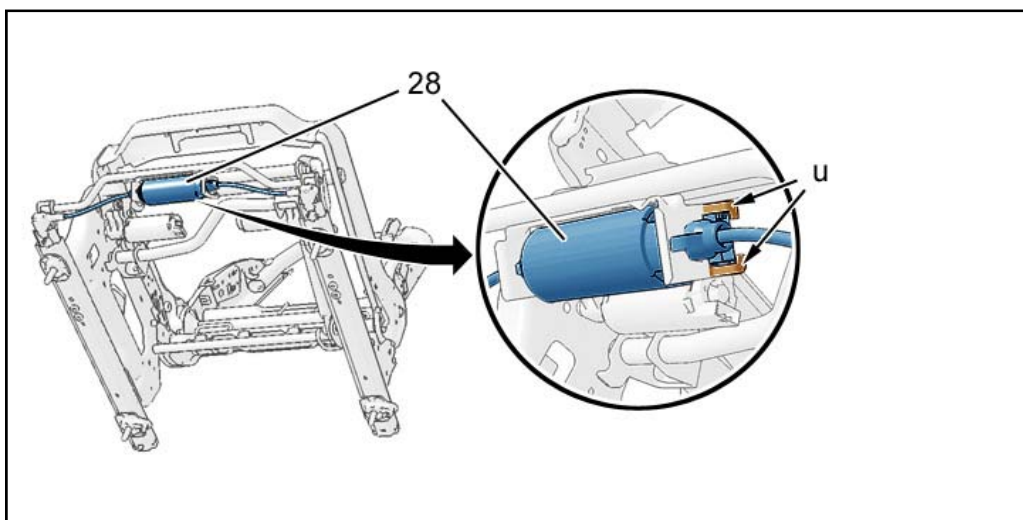


Рисунок : C5GM084D

Отсоедините разъем привода сиденья (28) .

Отодвинуть : Крепления (В зоне "u") ; С помощью зажима .

Снять электродвигатель сиденья (28) .

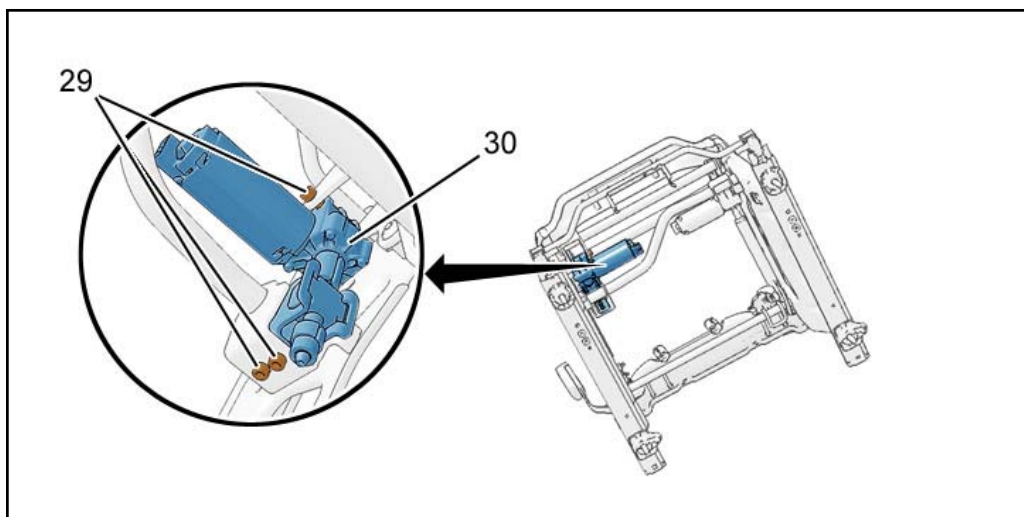


Рисунок : C5GM085D

Отсоедините разъем привода сиденья (30) .

Снимите :

- Болты (29)
- Электродвигатель сиденья (30)

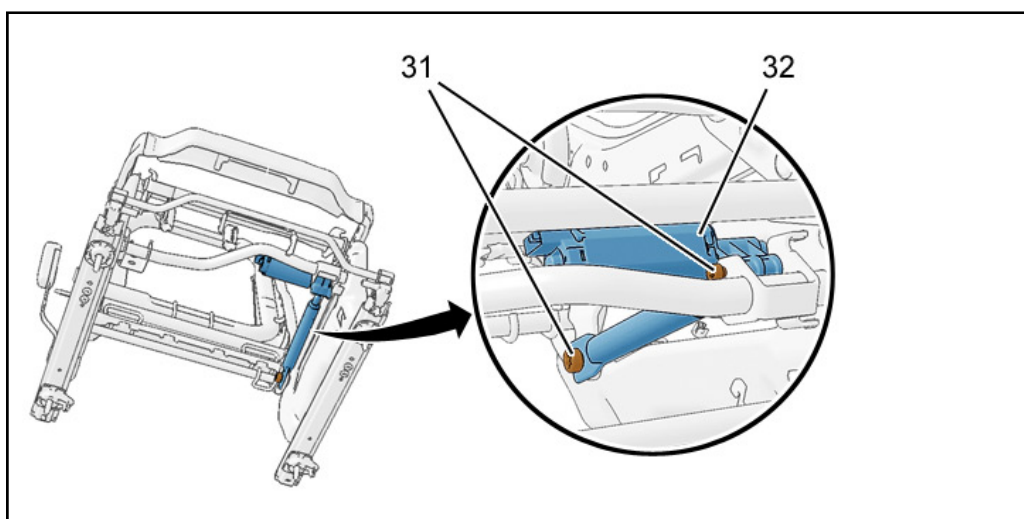


Рисунок : C5GM086D

Отсоедините разъем привода сиденья (32) .

Снимите :

- Болты (31)
- Электродвигатель сиденья (32)

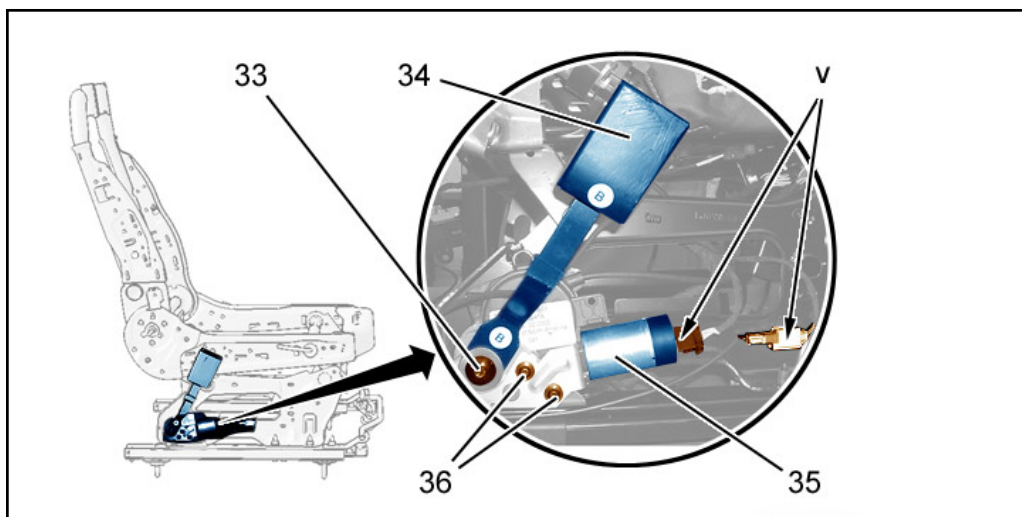


Рисунок : C5GM087D

Отключите разъемы (В зоне "v") .

Снимите :

- Болт (33)
- Стержень замка ремня безопасности (34) (Внутренняя сторона)
- Болты (36)
- Электродвигатель сиденья (35)

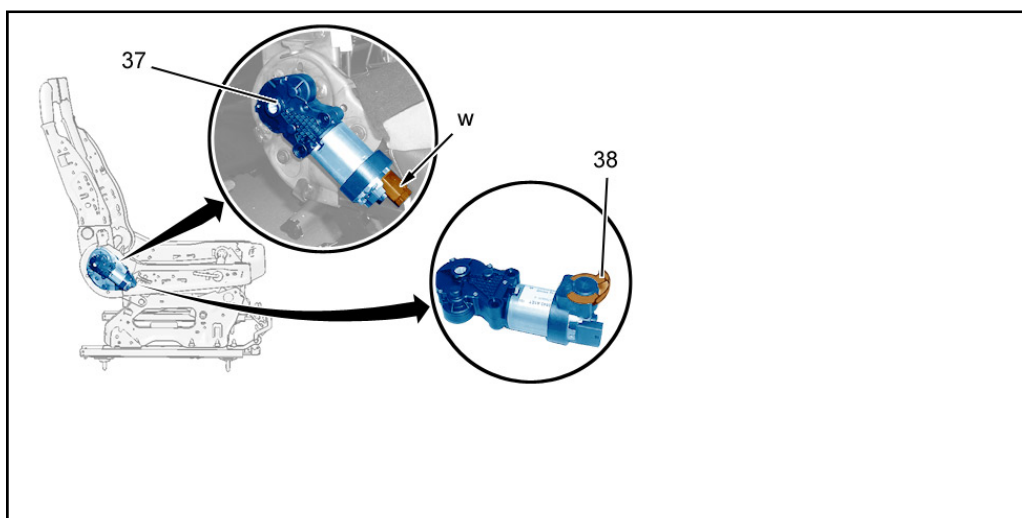


Рисунок : C5GM088D

Отсоедините разъем привода сиденья (37) (В зоне "w") .

Отодвиньте фиксирующий крючок (38) .

Снять электродвигатель сиденья (37) .

3.10. Вибратор сиденья системы слежения за полосой движения

Снимите : **Вибратор подушки сиденья системы контроля за боковым смещением**  .

3.11. Салазки сидений

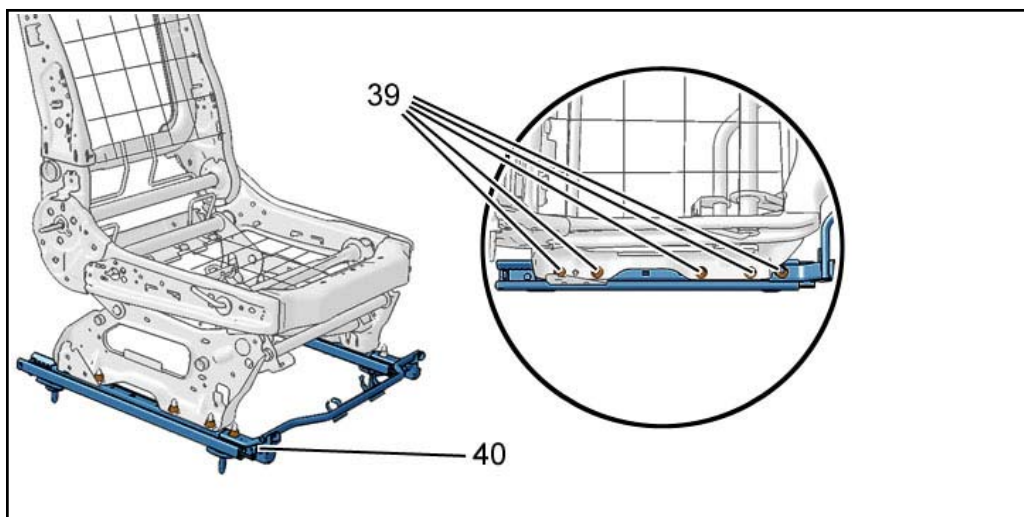


Рисунок : C5GM089D

Снимите :

- Гайки (39) (С каждой стороны)
- направляющие сидений (40)

3.12. Арматура спинки сиденья и подушки сиденья

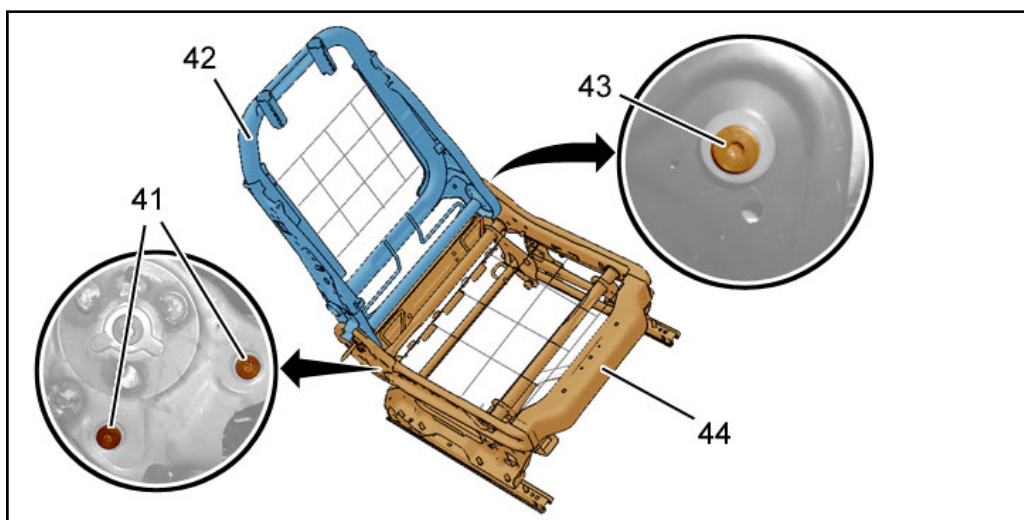


Рисунок : C5GM08AD

Снимите :

- Болты (41)
- Болт (43)
- Каркас спинки (42)
- Каркас подушки сиденья (44)

3.13. Жгут проводов

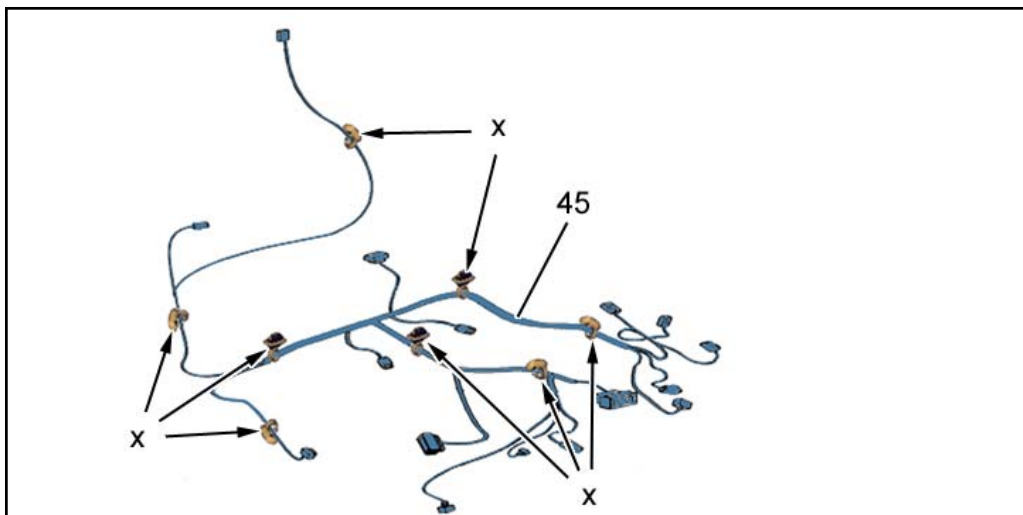


Рисунок : C5GM0GKD

Открепите фиксаторы (В зоне "x") (В зависимости от комплектации) .
Снимите : Жгут проводов (45) (В зависимости от комплектации) .

4. Сборка

Выполнять в последовательности, обратной операциям подетальной разборки .

Затяните :

- Болты (13), (39) моментом $2,5 \pm 0,6$ дН.м
- Болт (33) моментом $3 \pm 0,6$ дН.м
- Болты (41), (43) моментом $3 \pm 0,5$ дН.м
- Гайки (20), (22) моментом $1,5 \pm 0,3$ дН.м
- Болт (21) моментом $0,6 \pm 0,12$ дН.м

5. Дополнительные операции

Установите переднее сиденье ⓘ .

Проверьте правильность функционирования электрооборудования .