

РАЗБОРКА-СБОРКА : МОДУЛЯ СОЛНЦЕЗАЩИТНОГО КОЗЫРЬКА :

ОБЯЗАТЕЛЬНЫЕ ДЕЙСТВИЯ : Соблюдайте требования обеспечения безопасности .

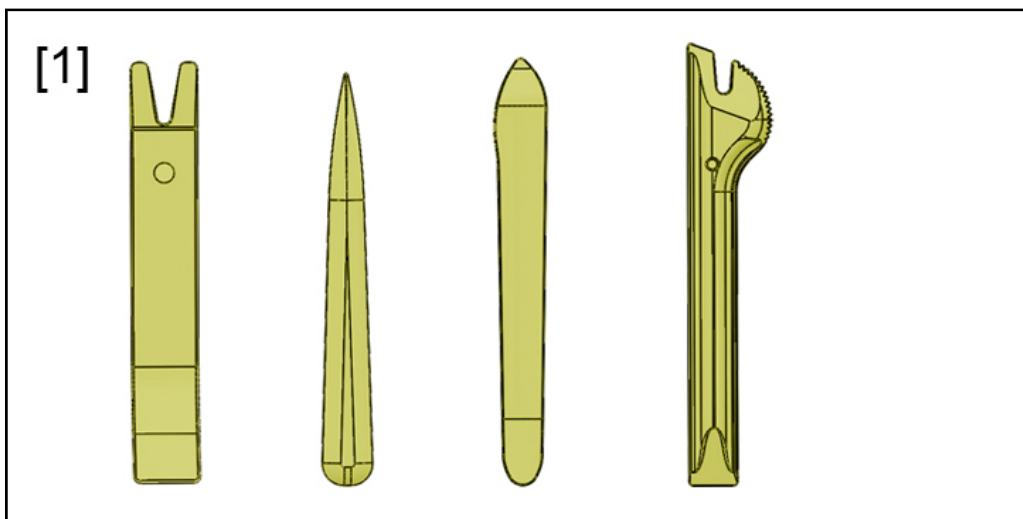


Рисунок : E5AP30WD

[1] Инструмент для разборки (-).1350-ZZ .

1. Разборка

Снимите модуль солнцезащитного козырька (см. соответствующую операцию) .

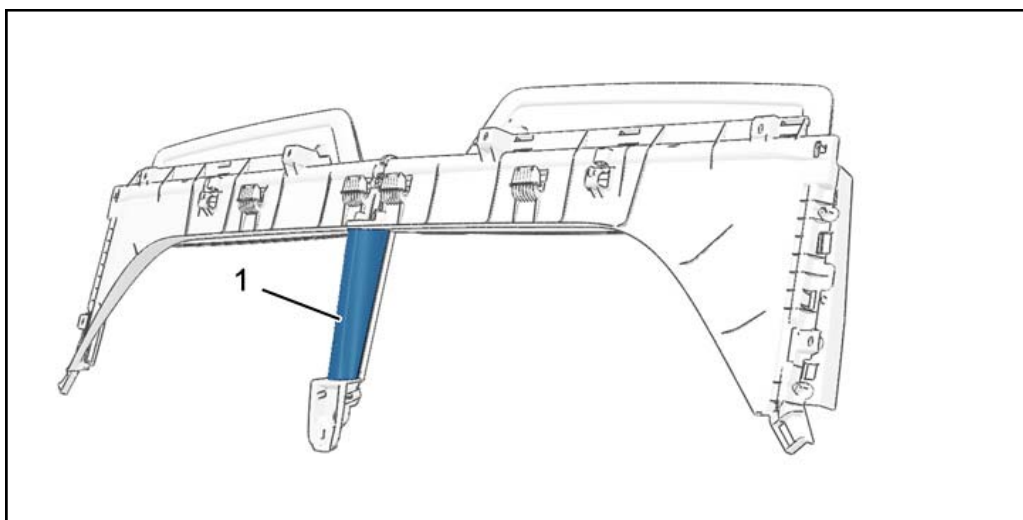


Рисунок : C5DP07KD

Открепите декоративный элемент (1) ; С помощью приспособления [1] .
Снимите декоративный элемент (1) .

1.1. Сторона водителя

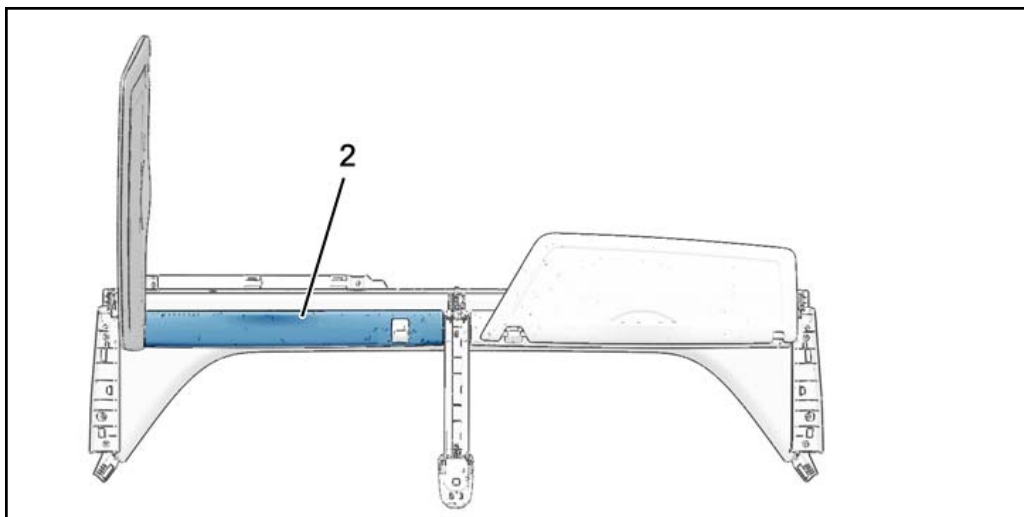


Рисунок : C5DP07LD

Открепите декоративный элемент (2) ; С помощью приспособления [1] .
Снимите декоративный элемент (2) .

ВНИМАНИЕ : При замене солнцезащитного козырька наклейте клейкие ленты .

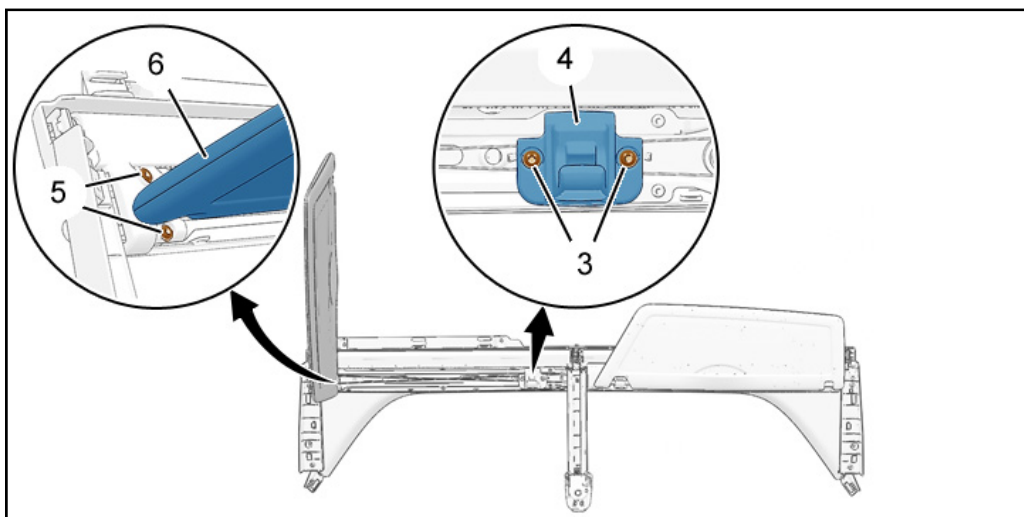


Рисунок : C5DP07MD

Снимите :

- Болты (3)
- Крюк (4)
- Болты (5)
- Солнцезащитный козырек (6)

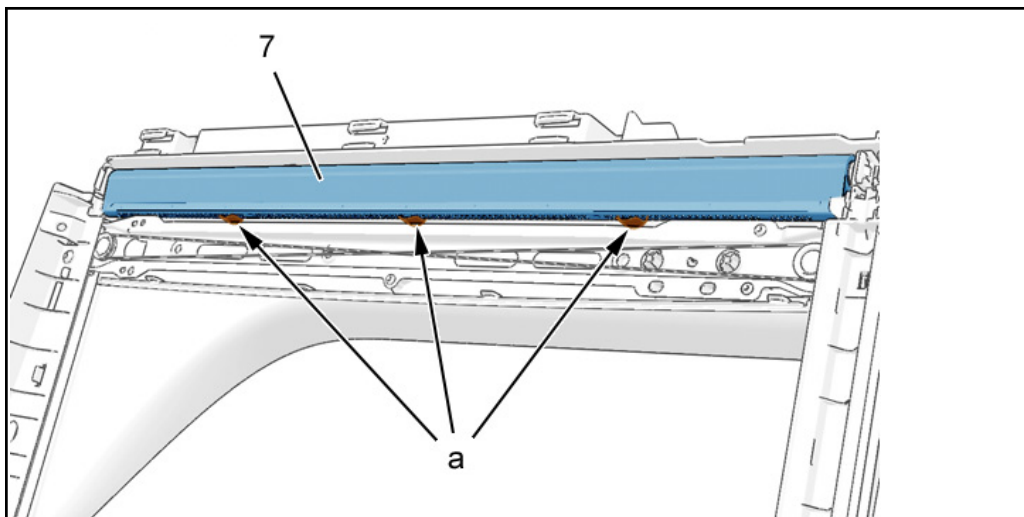


Рисунок : C5DP07ND

Отсоедините шторку (7) от креплений (в зоне " a ") .

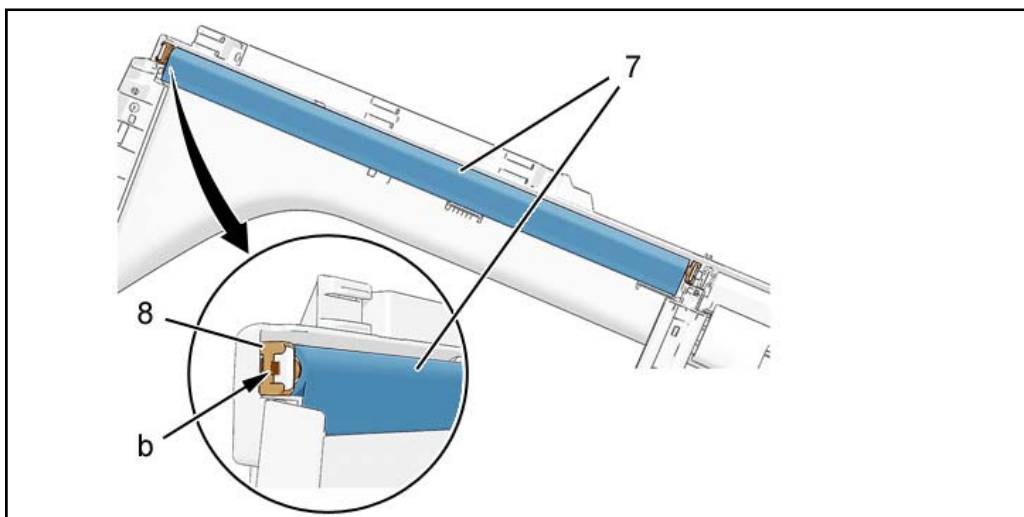


Рисунок : C5DP07PD

ВНИМАНИЕ : Отсоедините опоры (8) на левых концах шторки . При замене шторки следите за тем, чтобы не повредить фиксаторы (в зоне " b ") .

Отсоедините опору (8) (в зоне " b ") с помощью маленькой отвертки .
Снимите шторку (7) .

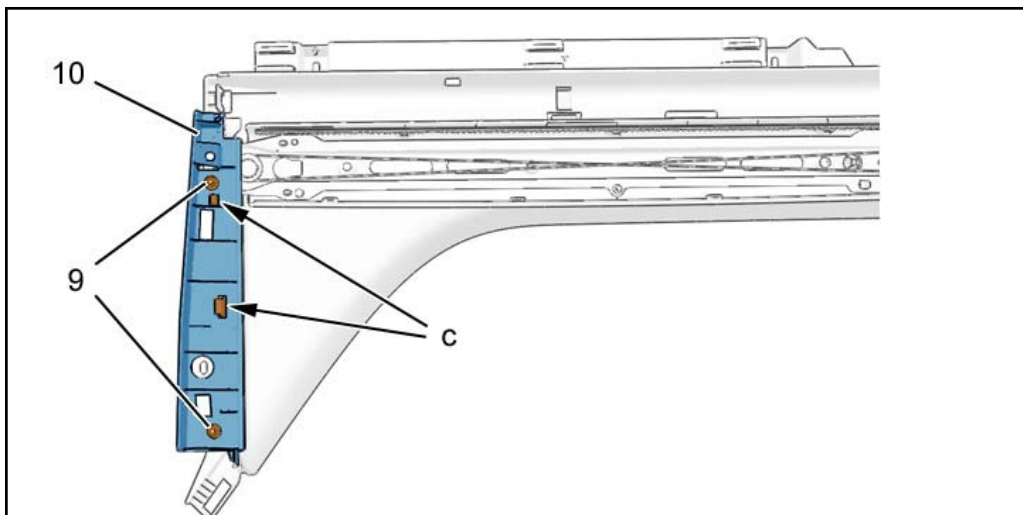


Рисунок : C5DP07QD

Снимите болты (9) .
Отсоедините рельс (10) (в зоне " c ") С помощью приспособления [1] .
Снимите рельс (10) .

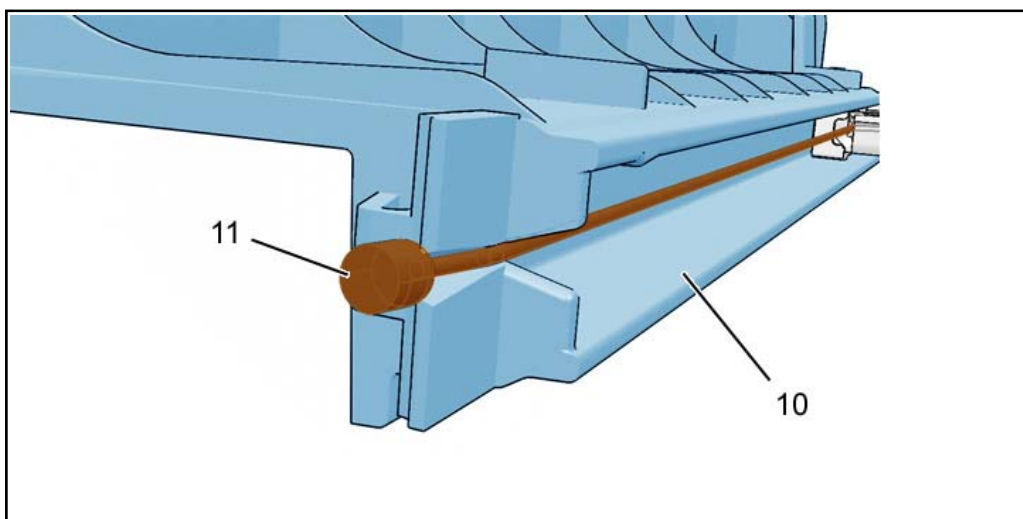


Рисунок : C5DP07RD

Вытащите тросик (11) из крепления рельса (10) ; С помощью зажима .

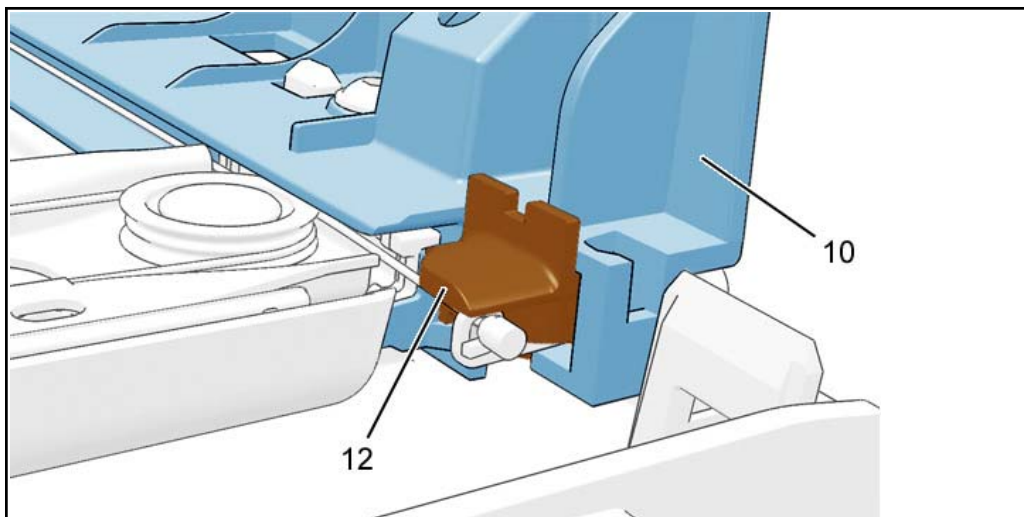


Рисунок : C5DP07SD

Отсоедините опору пружины (12) рельса (10) ; С помощью маленькой отвертки .

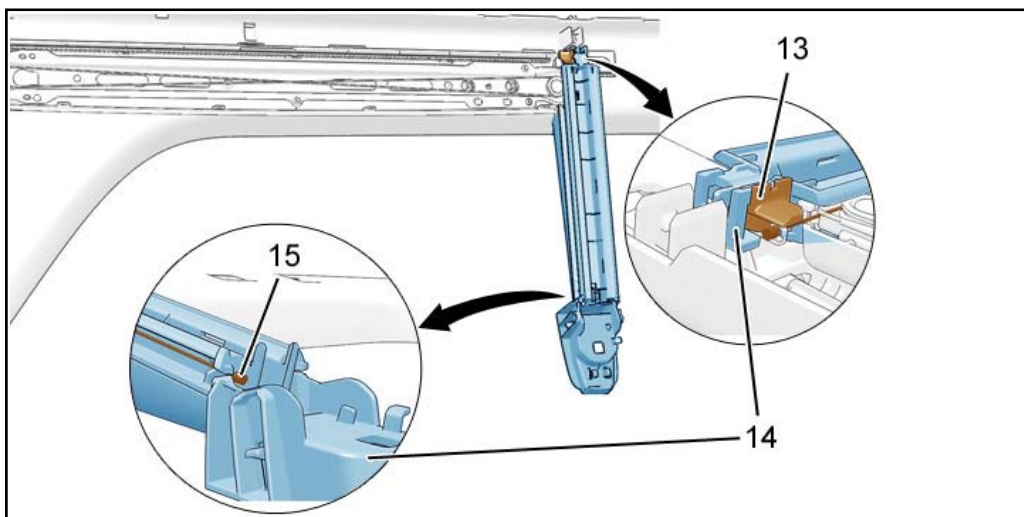


Рисунок : C5DP07TD

Отсоедините опору пружины (13) от крепления модуля солнцезащитного козырька (14) ; С помощью маленькой отвертки .

Вытащите тросик (15) из крепления модуля солнцезащитного козырька (14) ; С помощью зажима .

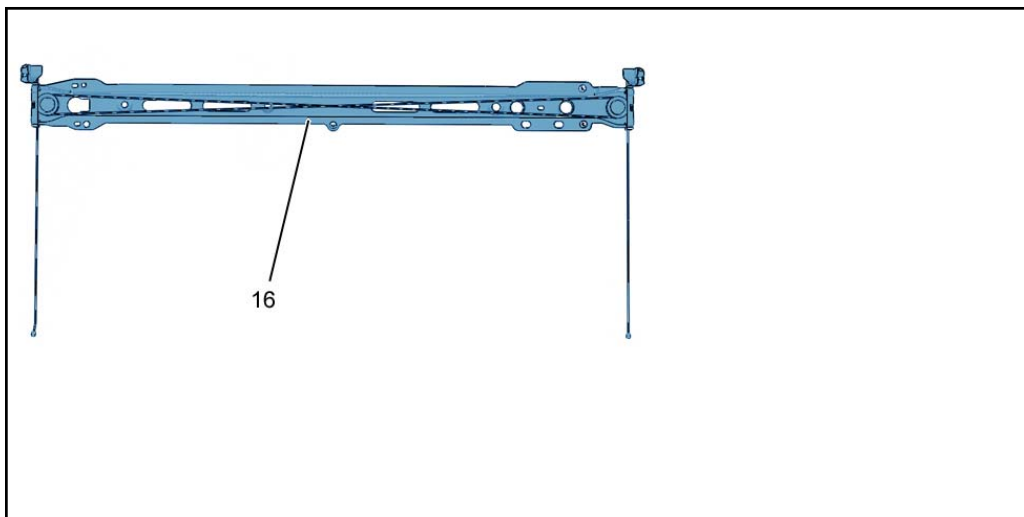


Рисунок : C5DP07UD

Освободите выдвижную систему (16) .

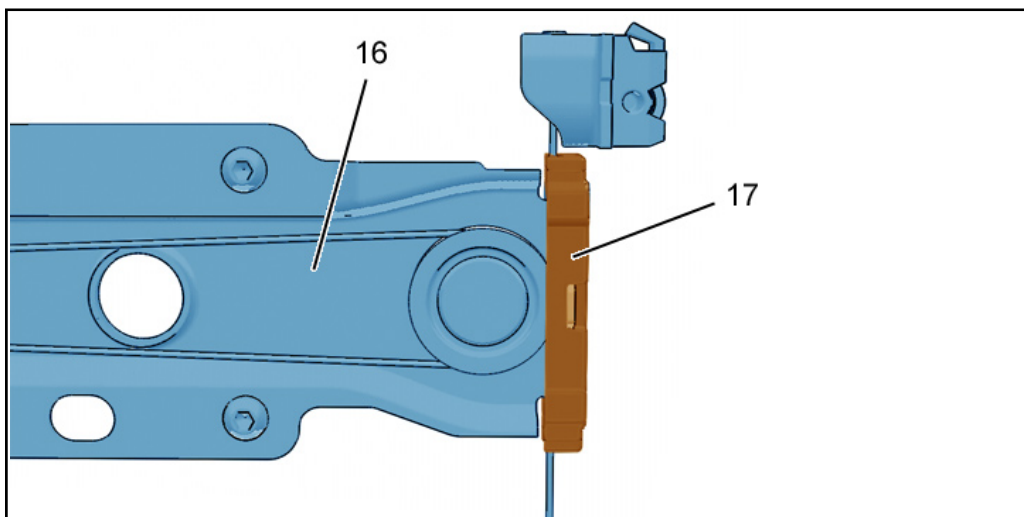


Рисунок : C5DP07VD

Отсоедините ползун (17) выдвижной системы (16) ; С помощью приспособления [1] (с каждой стороны) .
Снимите ползун (17) .

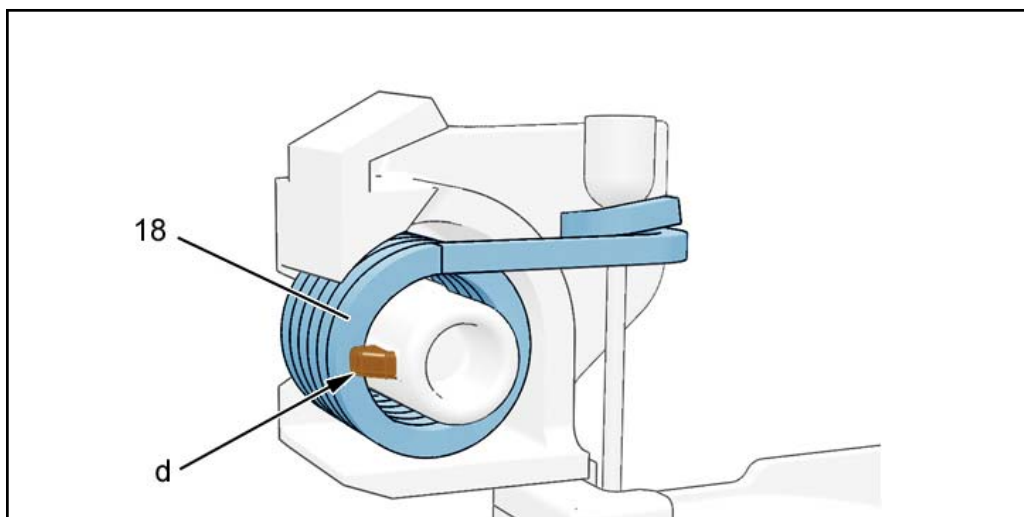


Рисунок : C5DP07WD

Открепите пружину (18) (в зоне " d ") с помощью маленькой отвертки (с каждой стороны) .
Снимите :

- Тросы (11) и (15)
- Выдвижную систему (16)

1.2. Сторона пассажира

Аналогичным образом снимите элементы со стороны водителя .

2. Сборка

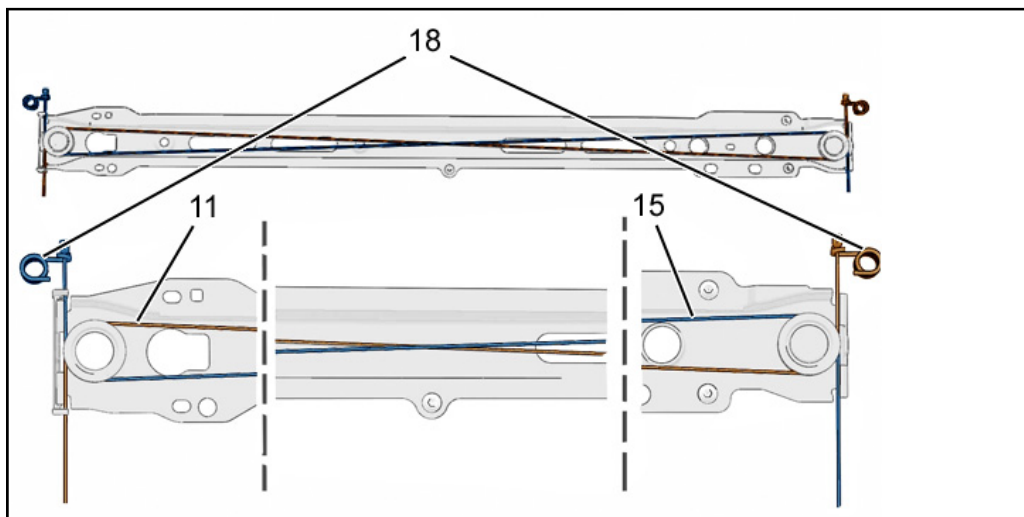


Рисунок : C5DP07XD

ОБЯЗАТЕЛЬНЫЕ ДЕЙСТВИЯ : Соблюдайте расположение тросов (11) и (15) .

ВНИМАНИЕ : Пружины (18) должны располагаться сверху выдвижной системы .

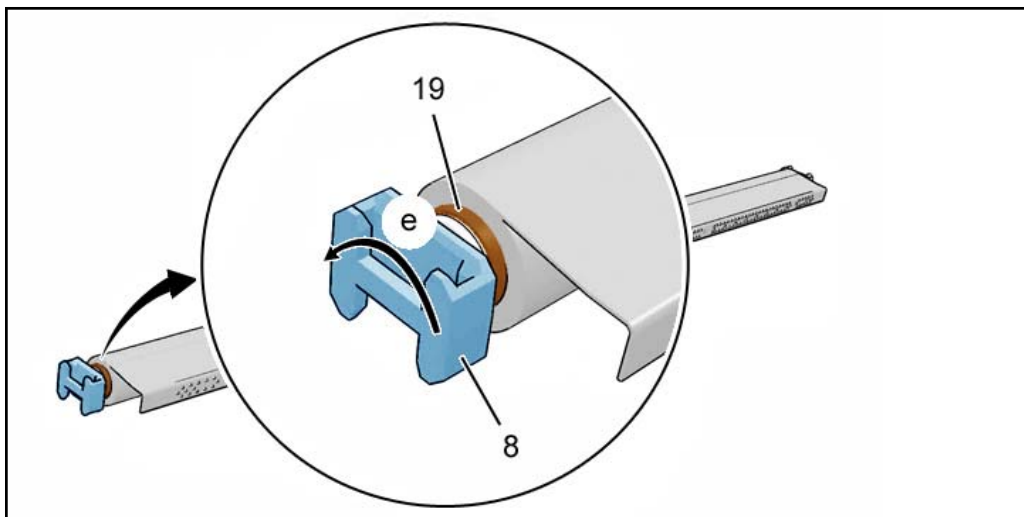


Рисунок : C5DP07YD

Убедитесь, что шайбы (19) расположены на левых концах шторки .

ОБЯЗАТЕЛЬНЫЕ ДЕЙСТВИЯ : Перед установкой взведите пружину шторки, повернув опору (8) на 13 оборотов (в соответствии со стрелкой " e ") . Поместите шторку на опору пружины (13), чтобы вдвинуть ее в рельс (10) .

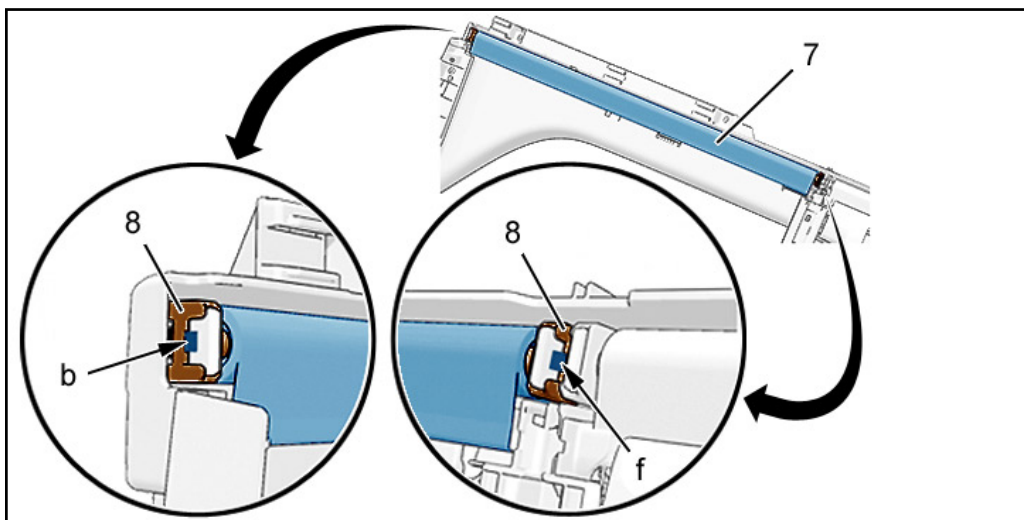


Рисунок : C5DP07ZD

Закрепите опору (8) (в зоне " b ") .

ПРИМЕЧАНИЕ : При замене шторки вытащите фиксатор устройства для предварительного натяжения на запасной детали .

Закрепите опору (8) (в зоне " f ") .

Установите шторку (7) .

Выполнять в последовательности, обратной операциям подетальной разборки .