

КОНТРОЛЬ - РЕГУЛИРОВКА : МЕХАНИЗМ ЗАДНЕГО СТЕКЛООЧИСТИТЕЛЯ :

ОБЯЗАТЕЛЬНЫЕ ДЕЙСТВИЯ : Соблюдайте требования обеспечения безопасности .

ВНИМАНИЕ : Перед началом регулировки убедитесь, что зазоры и напуски соответствуют установленным значениям (см. соответствующие операции) .

ВНИМАНИЕ : Неотрегулированный механизм стеклоочистителя ведет к неправильному углу установки щеток ; Осевое смещение механизма ведет к износу шестерен и шуму .

ПРИМЕЧАНИЕ : После снятия-установки рычага стеклоочистителя или подшипника заднего стеклоочистителя , или регулировки механизма стеклоочистителя произведите процедуру проверки .

После снятия-установки стекла крышки багажника и/или привода заднего стеклоочистителя произведите регулировку .

1. Проверка

Приведите в движение задний стеклоочиститель и жиклер стеклоочистителя .
Проверьте зону работы заднего стеклоочистителя .

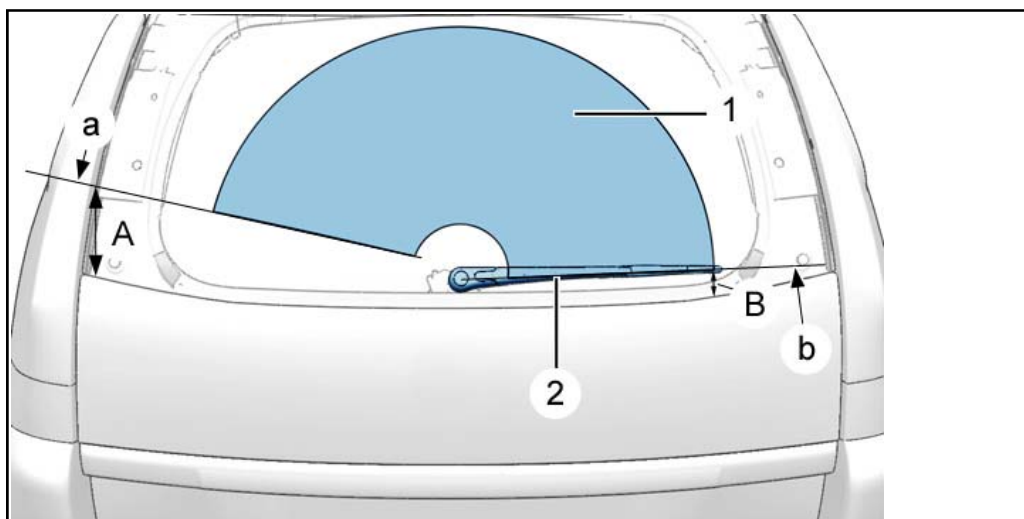


Рисунок : C5DP09MD

"A" = 200 ± 40 мм .

"B" = 70 ± 30 мм .

Проверьте поле работы (1) рычага стеклоочистителя (2) :

- Крайняя начальная точка (в зоне " b ")
- Крайняя конечная точка (в зоне " a ")

2. Регулировка**2.1. Предварительные операции**

Снять нижнюю часть обивки крышки багажника (см. соответствующую операцию) .

2.2. Подвижное стекло

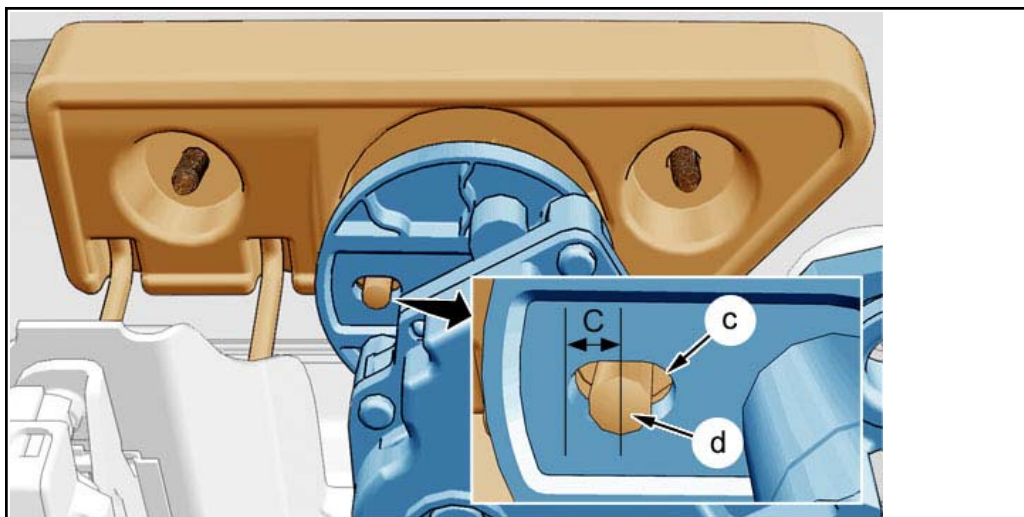


Рисунок : C5DP09ND

"C" = 5 мм .

Определите размер "C", центр продолговатого отверстия (в зоне " c ") .

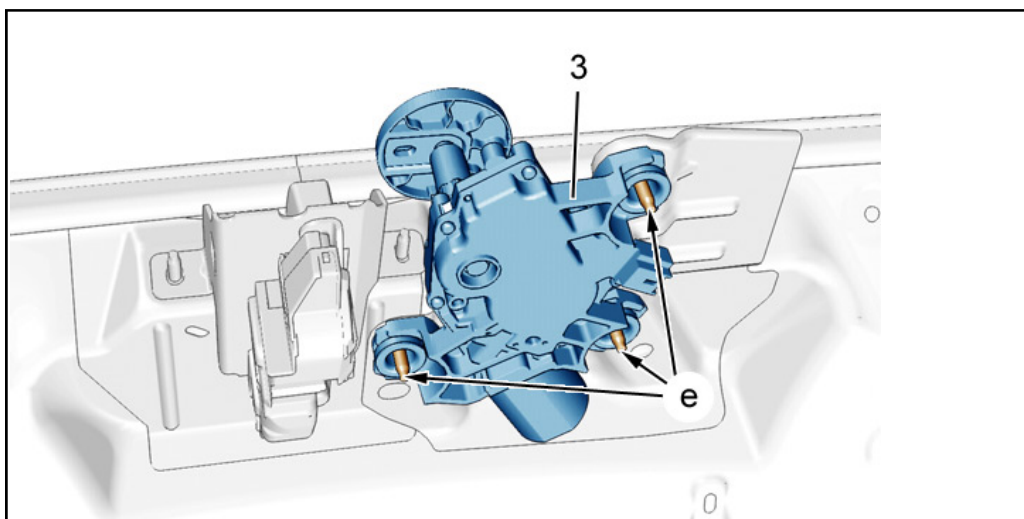


Рисунок : C5DP09PD

Отверните гайки (в зоне " e ") .

Установите привод так, чтобы метка "d" оказалась в центре продолговатого отверстия (в зоне " c ") .

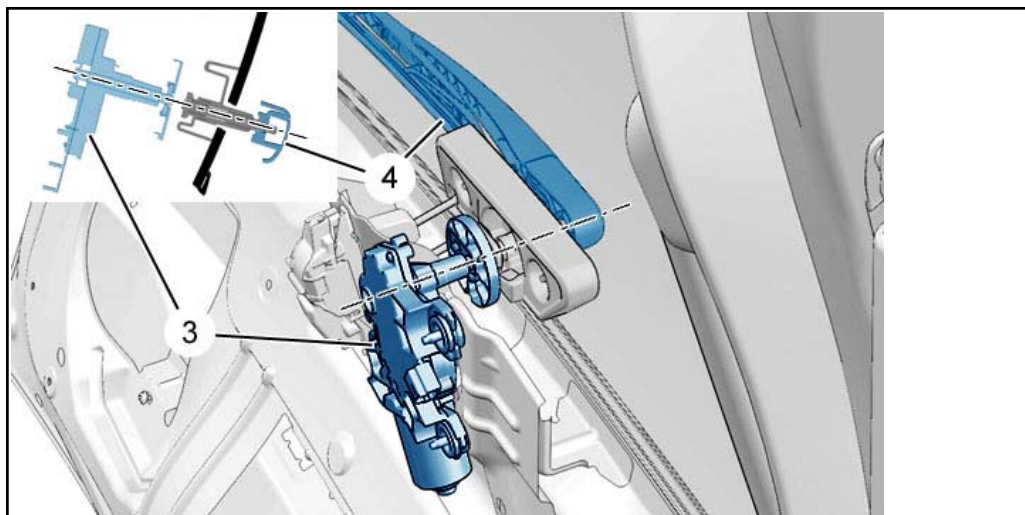


Рисунок : C5DP09QD

Выровняйте привод стеклоочистителя (3) и рычаг стеклоочистителя (4) .

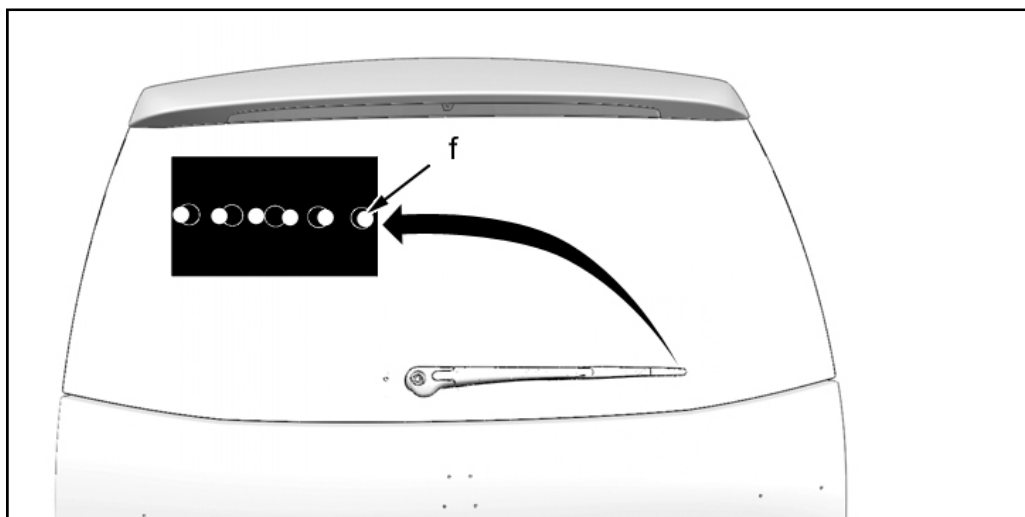


Рисунок : C5DP09RD

Установить рычаг стеклоочистителя (В соответствии с трафаретной меткой) (в зоне " f ") .

2.3. Неподвижное стекло

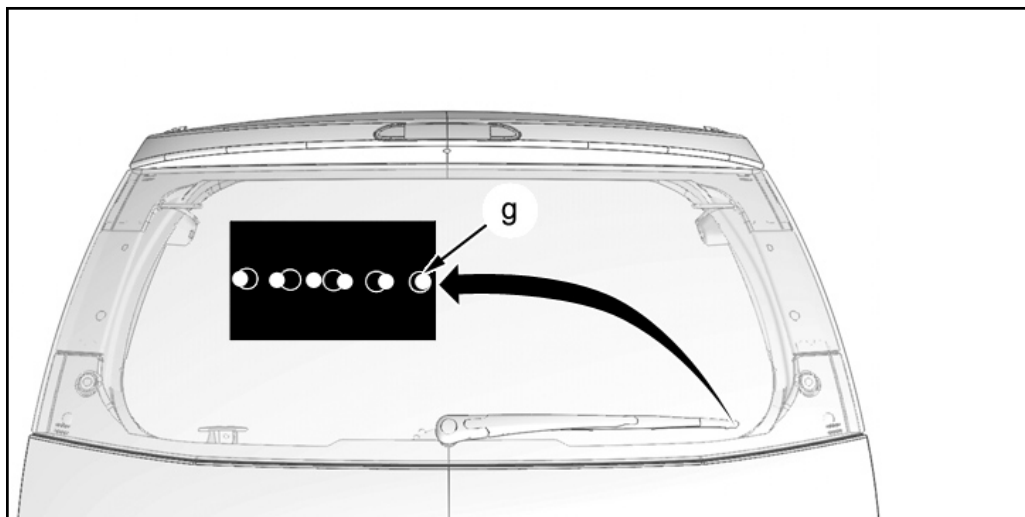


Рисунок : C5DP09SD

Установить рычаг стеклоочистителя (В соответствии с трафаретной меткой) (в зоне " g ") .

2.4. Дополнительные операции

Установите нижнюю накладку крышки багажника (см. соответствующую операцию) .

Проверьте действие механизма .

Проверьте поле работы стеклоочистителя (1) .