

## КОНТРОЛЬ : ИЗНОС ДИСКА ПЕРЕДНЕГО ТОРМОЗА - КРУГЛЫЙ КОЖУХ КРЕПЛЕНИЯ ДЕТАЛЕЙ ЗАДНЕГО ТОРМОЗНОГО МЕХАНИЗМА - ЗАДНИЙ ТОРМОЗНОЙ БАРАБАН :

### 1. Вступление

В данном документе описывается методология контроля износа тормозного механизма, она должна быть распечатана, также как и связанные методы, по требованию клиента .

### 2. Контроль переднего тормозного диска

Выполняйте операцию «снятие колеса», описанную в бортовой документации .

Зафиксируйте неподвижно автомобиль с помощью стойки, установленной под кузовом как можно ближе к опоре домкрата, прежде чем снимать колесо .

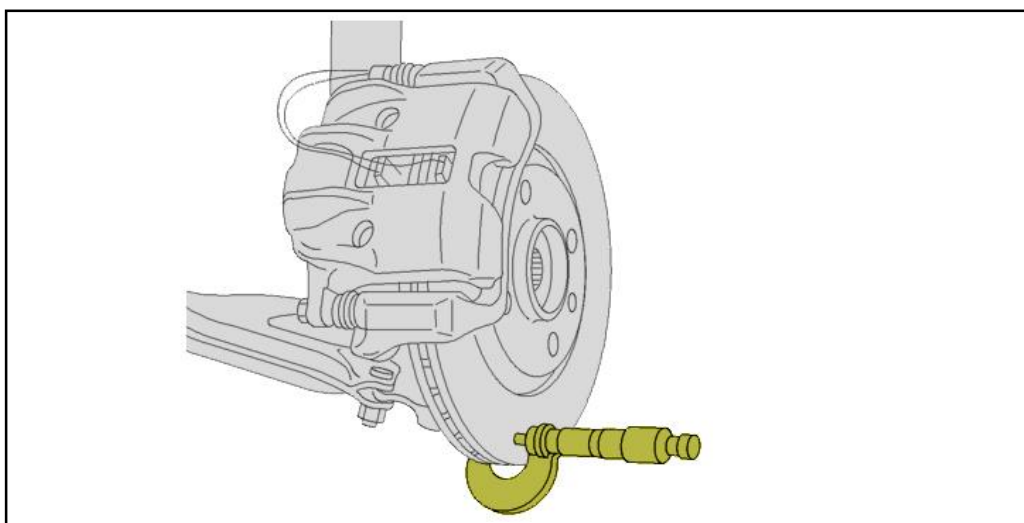


Рисунок : B3FP7NRD

Измерьте толщину тормозных дисков на поверхностях трения ; С помощью микрометра ( Толщина: 0 - 50 мм ) .

См. таблицу, приводимую ниже .

<b>Передние диски</b>			
Особенности	Номинальный диаметр нового диска ( В мм )	Толщина нового диска ( В мм )	Минимальная допустимая толщина ( В мм )
Невентилируемый диск	247	10	8
Невентилируемый диск	247	13	11
Невентилируемый диск	247	20,4	18,4
Невентилируемый диск	257	20,4	18,4
Невентилируемый диск	266	13	11
Вентилируемый диск	257	20	18
Вентилируемый диск	266	20,4	18,4
Вентилируемый диск	266	22	20

Вентилируемый диск	280	24	22
Вентилируемый диск	280	28	26
Вентилируемый диск	281	26	24
Вентилируемый диск	283	26	24
Вентилируемый диск	284	22	20,2
Вентилируемый диск	285	28	26
Вентилируемый диск	288	28	26
Вентилируемый диск	294	24	22,4
Вентилируемый диск	300	24	22
Вентилируемый диск	300	32	28
Вентилируемый диск	302	26	24
Вентилируемый диск	304	28	26
Вентилируемый диск	309	32	30
Вентилируемый диск	310	32	30
Вентилируемый диск	330	30	28

Следуйте операции «монтаж колеса», описанной в бортовой документации .  
Снимите стойку, прежде чем убирать домкрат .

### 3. Контроль заднего тормозного диска

Выполняйте операцию «снятие колеса», описанную в бортовой документации .  
Зафиксируйте неподвижно автомобиль с помощью стойки, установленной под кузовом как можно ближе к опоре домкрата, прежде чем снимать колесо .  
Установить рычаг привода стояночного тормоза в крайнее нижнее положение .

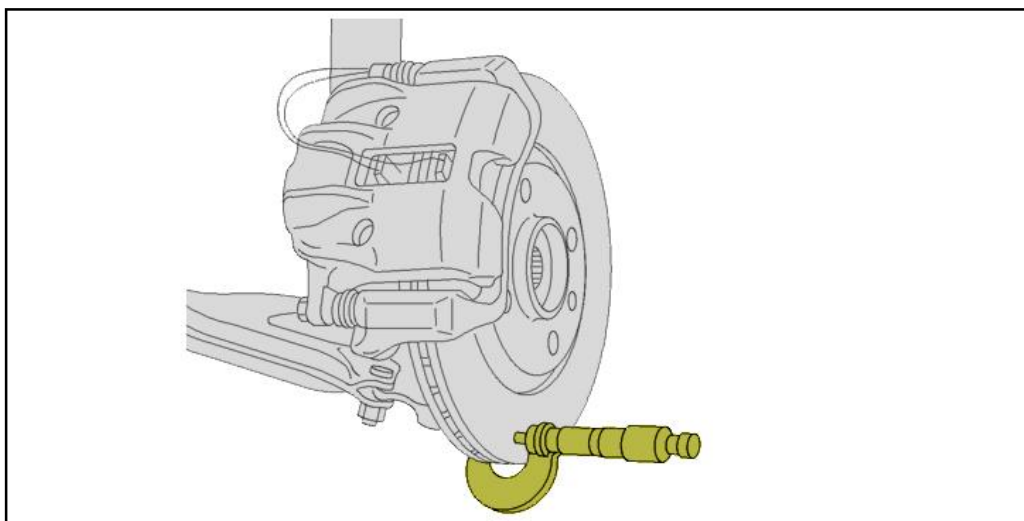


Рисунок : B3FP7NRD

Измерьте толщину тормозных дисков на поверхностях трения ; С помощью микрометра ( Толщина: 0 - 50 мм ) .

См. таблицу, приводимую ниже .

<b>Задние диски</b>			
Особенности	Номинальный диаметр нового диска ( В мм )	Толщина нового диска ( В мм )	Минимальная допустимая толщина ( В мм )
Невентилируемый диск	247	8	6
Ступица диска полная	249	9	7
Ступица диска полная	268	12	10
Невентилируемый диск	272	12	10
Невентилируемый диск	274	14	12
Невентилируемый диск	280	16	14
Невентилируемый диск	290	10	8
Невентилируемый диск	290	12	10
Невентилируемый диск	290	14	12
Невентилируемый диск	300	16	14
Невентилируемый диск	302	10	8,4
Вентилируемый диск	302	20	18

Следуйте операции «монтаж колеса», описанной в бортовой документации .

Снимите стойку, прежде чем убирать домкрат .

#### **4. Контроль заднего тормозного барабана**

Выполняйте операцию «снятие колеса», описанную в бортовой документации .

Зафиксируйте неподвижно автомобиль с помощью стойки, установленной под кузовом как можно ближе к опоре домкрата, прежде чем снимать колесо .

Установить рычаг привода стояночного тормоза в крайнее нижнее положение .

Снять тормозной барабан ( Смотрите метод в соответствующем приложении ) .

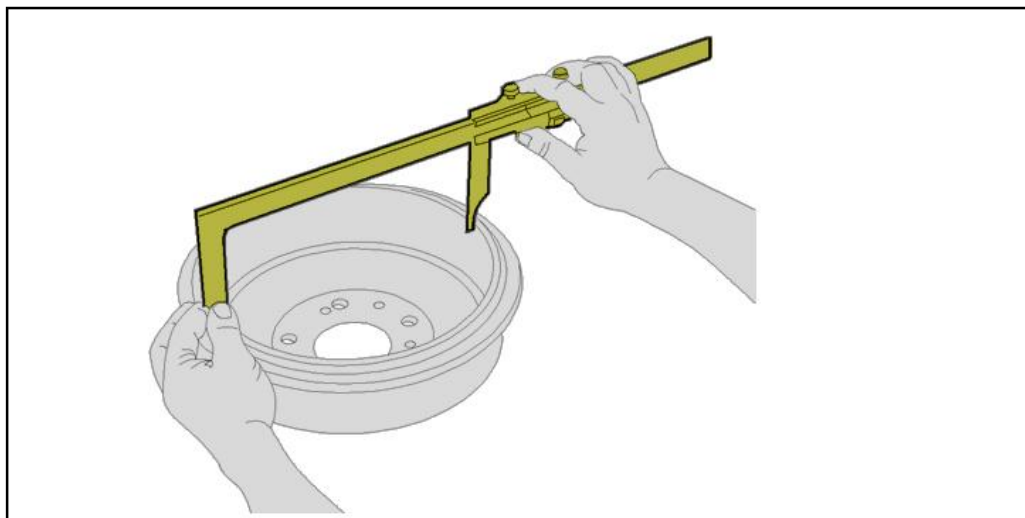


Рисунок : B3FP7NSD

Измерьте внутренний диаметр тормозных барабанов на поверхности трения ; С помощью штангенциркуля ( Толщина: 250 мм ; Точность : 1/10) .

См. таблицу, приводимую ниже .

<b>Задний тормозной барабан</b>		
Барабан	Номинальный диаметр нового тормозного барабана ( В мм )	Максимальный допустимый диаметр ( В мм )
7''	180	182
8''	203	204,4
9''	228,6	229,8
10''	254,15	256

Установите тормозной барабан ( Смотрите метод в соответствующем приложении ) .

Следуйте операции «монтаж колеса», описанной в бортовой документации .

Снимите стойку, прежде чем убирать домкрат .