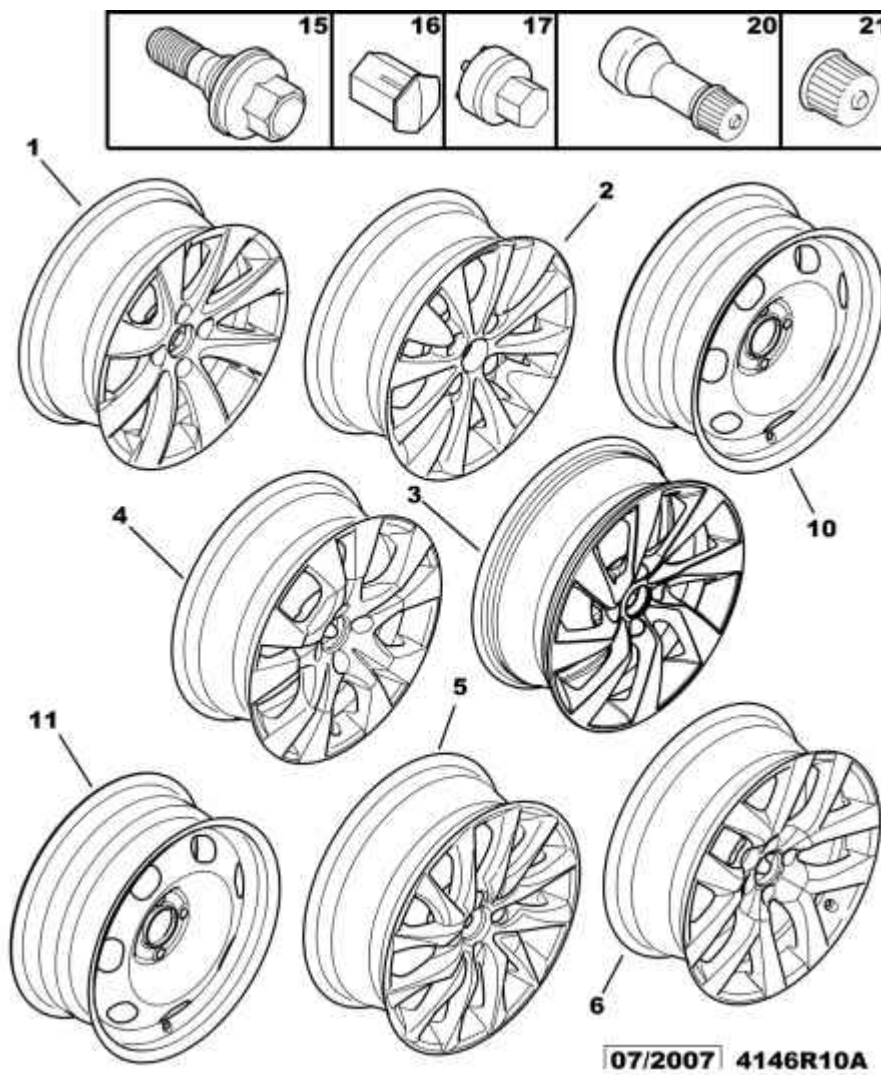


28.06.08 416110A
КОЛЕСА
УЗЕЛ ЛЕГКОСПЛАВНОГО ДИСКА



01	5402 Q3	05	КОМ.ЛЕГКОС.ДИС. 6,50 J16 CH4-26 - УЗЕЛ ЛЕГКОСПЛАВНОГО ДИСКА AND КОЛЕСА РАЗМЕРОМ 16 ДЮЙМОВ TANGANIKА (ТАНГАНЬИКА)
	5402 X6	05	6,50 J16 CH4-26 - УЗЕЛ ЛЕГКОСПЛАВНОГО ДИСКА AND КОЛЕСНЫЙ ДИСК РАЗМЕРОМ 16 ДЮЙМОВ "MANAGUA" UNTIL RPO No. 11404
		05	7,00 J16 CH4-26 - УЗЕЛ ЛЕГКОСПЛАВНОГО ДИСКА AND КОЛЕСНЫЙ ДИСК РАЗМЕРОМ 16 ДЮЙМОВ "MANAGUA" SINCE RPO No. 11405
02	5402 Q4	05	КОМ.ЛЕГКОС.ДИС. 6,50 J16 CH 4-24 - УЗЕЛ ЛЕГКОСПЛАВНОГО ДИСКА AND КОЛЕСА РАЗМЕРОМ 16 ДЮЙМОВ ВАЙКАЛ (БАЙКАЛ) UNTIL RPO No. 11381
	5402 V0	05	7,00 J16 CH 4-26 - УЗЕЛ ЛЕГКОСПЛАВНОГО ДИСКА AND КОЛЕСА РАЗМЕРОМ 16 ДЮЙМОВ ВАЙКАЛ (БАЙКАЛ) SINCE RPO No. 11382
04	5402 Q5	05	КОМ.ЛЕГКОС.ДИС. 6,50 J17 CH 4-26 - УЗЕЛ ЛЕГКОСПЛАВНОГО ДИСКА AND КОЛЕСНЫЙ ДИСК РАЗМЕРОМ 17 ДЮЙМОВ "ROSKILDE"
05	5402 Q7	05	КОМ.ЛЕГКОС.ДИС. 6,50 J17 CH 4-26 - УЗЕЛ ЛЕГКОСПЛАВНОГО ДИСКА AND КОЛЕСА РАЗМЕРОМ 17 ДЮЙМОВ FONTENAY (ФОНТЕНЕЙ) SINCE RPO No. 11027 UNTIL RPO No. 11683
		05	6,50 J17 CH 4-26 - УЗЕЛ ЛЕГКОСПЛАВНОГО ДИСКА AND КОЛЕСА РАЗМЕРОМ 17 ДЮЙМОВ VOLUBILIS (ВОЛЮБИЛИС) UNTIL RPO No. 11682
06	5402 Q8	05	КОМ.ЛЕГКОС.ДИС. 7,00 J18 CH 4-26 - УЗЕЛ ЛЕГКОСПЛАВНОГО ДИСКА AND КОЛЕСА РАЗМЕРОМ 18 ДЮЙМОВ АТАСАМА (АТАКАМА)
	5402 T9	05	7,00 J18 CH4-26 - УЗЕЛ ЛЕГКОСПЛАВНОГО ДИСКА AND ХРОМИРОВАННЫЙ КОЛЕННЫЙ ДИСК РАЗМЕРОМ 18 ДЮЙМОВ
10	5401 Q5	01	СТАЛЬНОЙ ДИСК 6,50 J16 4-26 - УЗЕЛ ЛЕГКОСПЛАВНОГО ДИСКА AND КОЛЕСО СТАЛЬНОЕ ШТАМПОВАННОЕ 16-ДЮЙМОВОЕ AND СТАЛЬНОЙ ДИСК + СТАНДАРТНАЯ ШИНА
		01	6,50 J16 4-26 - УЗЕЛ ЛЕГКОСПЛАВНОГО ДИСКА AND КОЛЕСА РАЗМЕРОМ 16 ДЮЙМОВ TANGANIKА (ТАНГАНЬИКА) AND СТАЛЬНОЙ ДИСК + СТАНДАРТНАЯ ШИНА
		01	6,50 J16 4-26 - УЗЕЛ ЛЕГКОСПЛАВНОГО ДИСКА AND КОЛЕСА РАЗМЕРОМ 17 ДЮЙМОВ VOLUBILIS (ВОЛЮБИЛИС) AND УМЕНЬШ. СТАЛЬНОЙ ДИСК+НЕСТАНД. ШИНА
		01	6,50 J16 4-26 - УЗЕЛ ЛЕГКОСПЛАВНОГО ДИСКА AND КОЛЕСА РАЗМЕРОМ 17 ДЮЙМОВ FONTENAY (ФОНТЕНЕЙ) AND УМЕНЬШ. СТАЛЬНОЙ ДИСК+НЕСТАНД. ШИНА
		01	6,50 J16 4-26 - УЗЕЛ ЛЕГКОСПЛАВНОГО ДИСКА AND ИНДИКАТОР ДЕФОРМАЦИИ ШИНЫ AND СТАЛЬНОЙ ДИСК + СТАНДАРТНАЯ ШИНА
		01	6,50 J16 4-26 - УЗЕЛ ЛЕГКОСПЛАВНОГО ДИСКА AND КОЛЕСА РАЗМЕРОМ 17 ДЮЙМОВ FONTENAY (ФОНТЕНЕЙ) AND УМЕНЬШ. СТАЛЬНОЙ ДИСК+НЕСТАНД. ШИНА
11	5401 Q6	01	ЗАПАСНОЕ КОЛЕСО 3,50 J16 H2 4-10 - УЗЕЛ ЛЕГКОСПЛАВНОГО ДИСКА AND АВАРИЙНОЕ ЗАПАСНОЕ КОЛЕСО UNTIL RPO No. 11438
	5401 T5	01	- УЗЕЛ ЛЕГКОСПЛАВНОГО ДИСКА AND АВАРИЙНОЕ ЗАПАСНОЕ КОЛЕСО SINCE RPO No. 11439
15	5405 67	12	КОЛЕСНЫЙ БОЛТ 12X125 - УЗЕЛ ЛЕГКОСПЛАВНОГО ДИСКА
16	5408 12	16	КОЛП.КОЛ.ГАЙКИ HAUT 18 - УЗЕЛ ЛЕГКОСПЛАВНОГО ДИСКА
17	5406 09	01	ПРОТИВОУГ.КЛЮЧ - УЗЕЛ ЛЕГКОСПЛАВНОГО ДИСКА AND КОМБИНАЦИЯ, УКАЗАННАЯ ПРИ ЗАКАЗЕ UNTIL RPO No. 11108
	5406 11 RP 5406 09	01	- УЗЕЛ ЛЕГКОСПЛАВНОГО ДИСКА AND КОМБИНАЦИЯ, УКАЗАННАЯ ПРИ ЗАКАЗЕ SINCE RPO No. 11109
		01	- УЗЕЛ ЛЕГКОСПЛАВНОГО ДИСКА AND КОМБИНАЦИЯ, УКАЗАННАЯ ПРИ ЗАКАЗЕ SINCE RPO No. 11109
20	5404 01	05	КЛАПАН В СБОРКЕ - УЗЕЛ ЛЕГКОСПЛАВНОГО ДИСКА AND БЕЗ ИНДИКАТОРА ДАВЛЕНИЯ В ШИНАХ
21	5404 02	05	КОМПЛЕКТ ПРОВОК - УЗЕЛ ЛЕГКОСПЛАВНОГО ДИСКА AND БЕЗ ИНДИКАТОРА ДАВЛЕНИЯ В ШИНАХ

