

## ПРЕЗЕНТАЦИЯ : УПРАВЛЕНИЕ СЦЕПЛЕНИЕМ КОЛЕС АВТОМОБИЛЯ С ДОРОЖНЫМ ПОКРЫТИЕМ

### ПРОГРАММА ЭЛЕКТРОННОЙ СТАБИЛИЗАЦИИ

#### 1. Введение

Функция управления сцеплением колес автомобиля с дорожным покрытием помогает водителю сохранить контроль за траекторией движения автомобиля (в рамках физических законов) или применить соответствующее торможение, учитывая одновременно следующую информацию : Скорость вращения колес ; Скорость рысканья ; Боковое ускорение автомобиля ; Входные сигналы водителя, такие как поворот руля, ускорение и нажатие на педаль тормоза.

#### 2. Расположение элементов

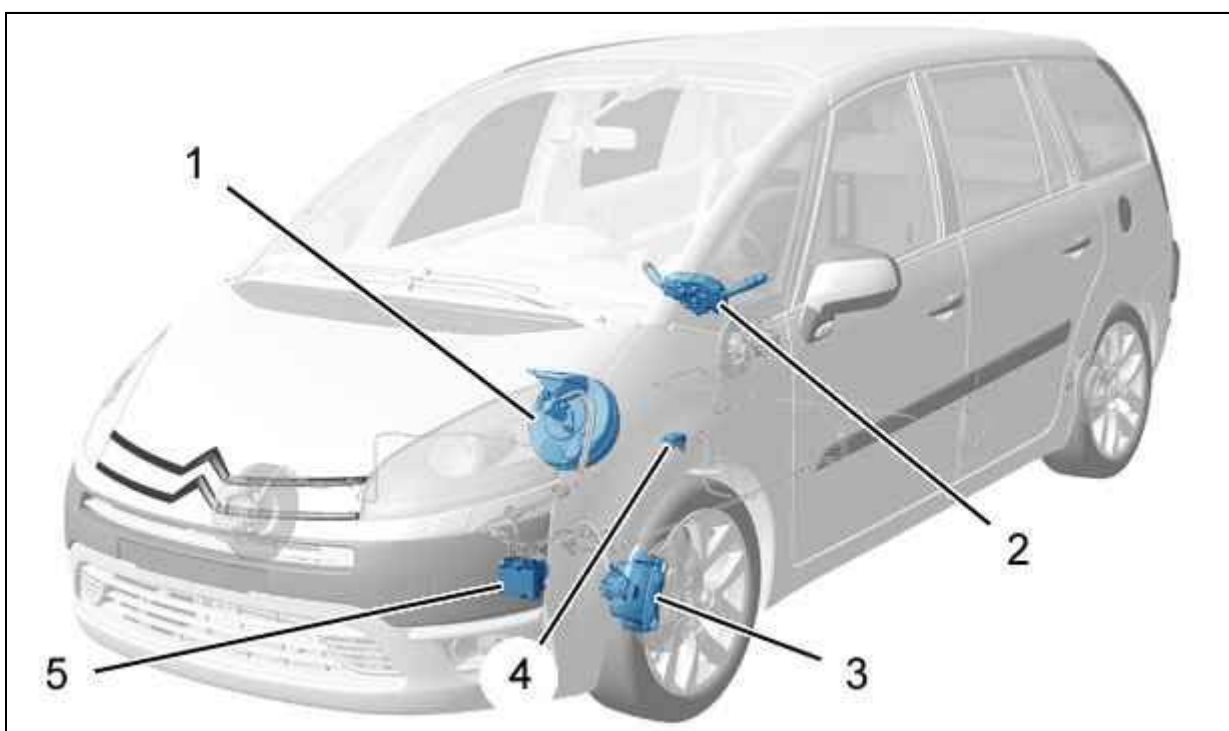


Рисунок : E1AP174D

- (1) : Главный цилиндр.
- (2) : Угловой датчик рулевого колеса (CV00).
- (3) : Тормозные суппорты.
- (4) : Тройной датчик ESP.
- (5) : Гидравлический блок (ABS/ESP) (7800).

#### 3. Включение/отключение функции системы динамической стабилизации (ESP)

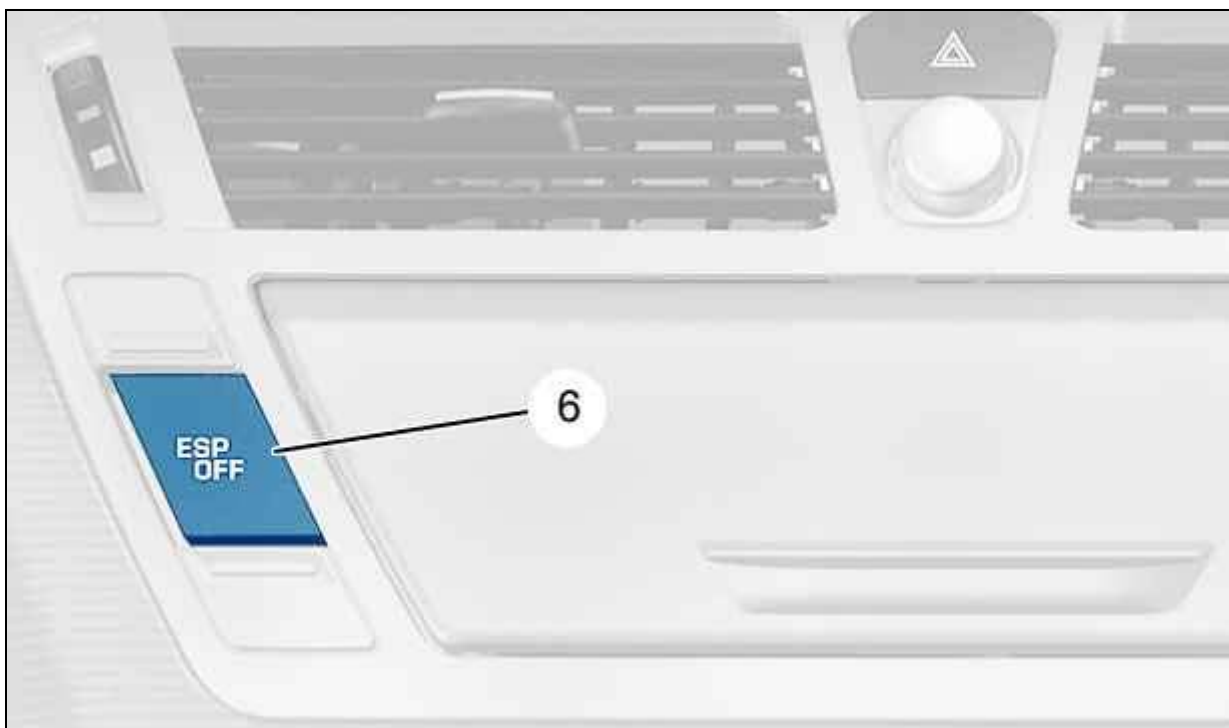


Рисунок : C5FP185D

(6) : Клавиша включения/выключения функции динамической стабилизации (ESP).

Управление включением/отключением функции системы динамической стабилизации позволяет отключить функцию ESP и функции, связанные с предотвращением пробуксовки в чрезвычайных обстоятельствах (автомобиль увяз в грязи, в снегу, в рыхлой земле и т.д.).

Функция ESP восстанавливается в следующих случаях :

- Автоматически при выключении зажигания
- Автоматически, если автомобиль движется быстрее 50 км/ч
- Вручную При появлении нового импульса на контакторе включение/отключение функции ESP

**ПРИМЕЧАНИЕ** : Система динамической стабилизации (ESP) активна по умолчанию.

**ПРИМЕЧАНИЕ** : Если системы ASR или ESP находятся в процессе активной работы, то при нажатии на выключатель функции отключатся только после завершения процесса активной работы.

## 4. Описание системы управления сцеплением колес автомобиля с дорожным покрытием

### 4.1. Компьютер системы динамической стабилизации

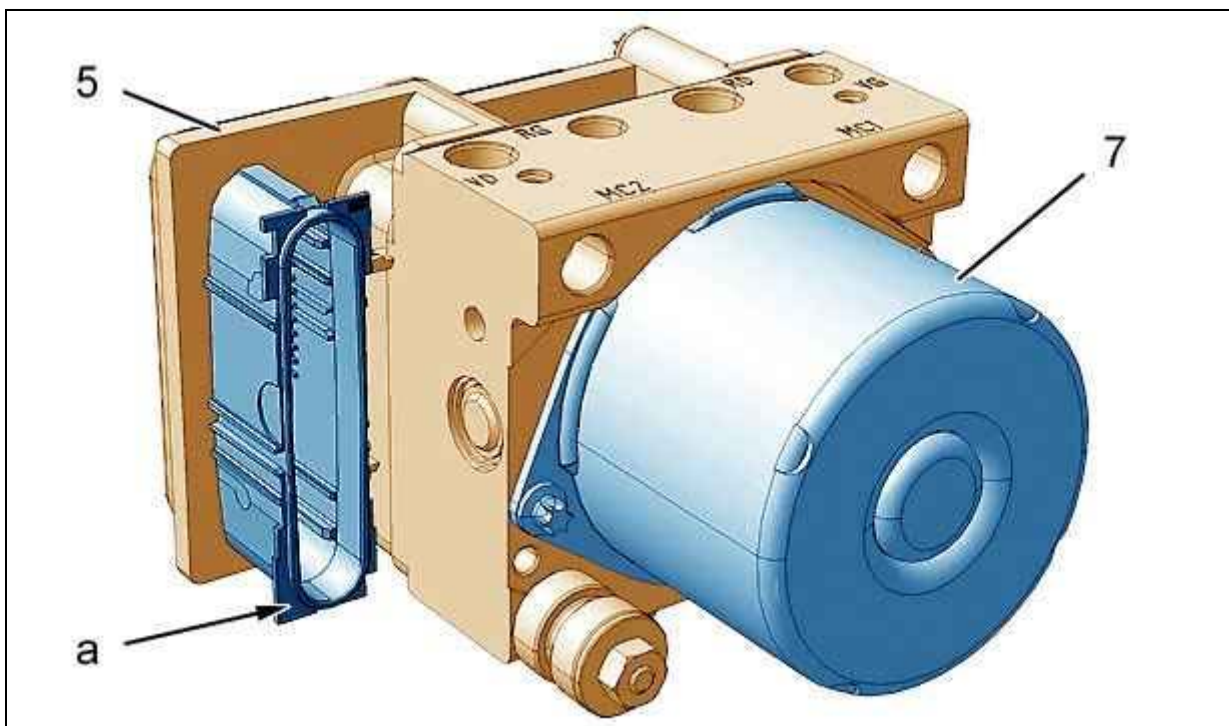


Рисунок : B3GP054D

(5) Гидравлический блок (ABS/ESP).

(7) Гидравлический блок .

"a" Разъем.

Гидравлический блок (ABS/ESP) образован электронным блоком управления динамической стабилизацией (ESP) и узлом гидравлического управления.

Компьютер системы динамической стабилизации позволяет получать данные с различных датчиков колес и проводить обработку информации с датчиков угла поворота рулевого колеса и с двойного датчика акселерометра и гиродатчика угловой скорости. Компьютер антиблокировочной системы выдает команды регулировочным электроклапанам на корректировку траектории движения автомобиля, путем воздействия на передние и задние тормозные суппорты.

Компьютер системы динамической стабилизации расположен в передней левой части автомобиля.

## 4.2. Соединение

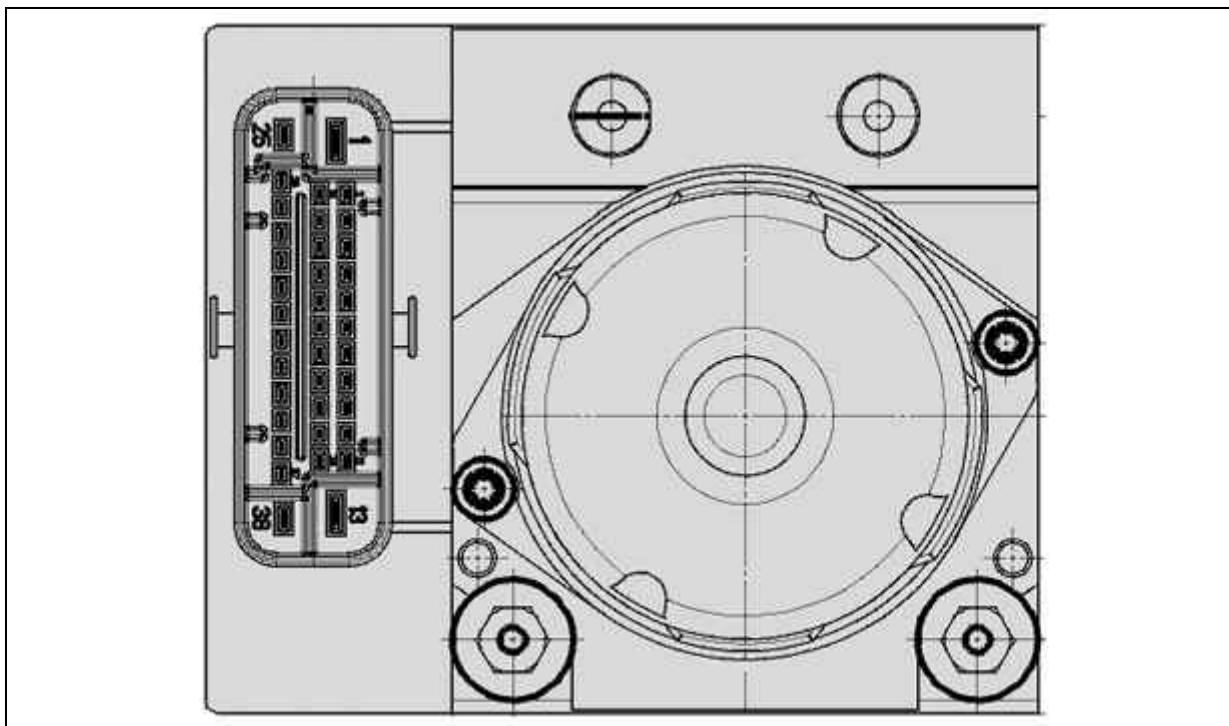


Рисунок : B3GP055D

Каналы связей	Назначение
1	+ аккумуляторной батареи
2	Не подсоединен
3	Не подсоединен
4	Не подсоединен
5	Не подсоединен
6	Сигнал скорости правого переднего колеса
7	+ аккумуляторной батареи
8	Информация об уровне тормозной жидкости
9	Питание +5 В датчика педали сцепления
10	"масса" датчика CCAD
11	"масса" датчика педали сцепления
12	Информация датчика педали сцепления
13	«масса»
14	Шина сети CAN I/S Low
15	Шина сети CAN I/S Low
16	Не подсоединен
17	Информация цепи К
18	Базовый сигнал скорости переднего правого колеса
19	Базовый сигнал скорости заднего правого колеса
20	Сигнал скорости заднего правого колеса
21	Не подсоединен
22	Сигнал скорости переднего левого колеса
23	Не подсоединен
24	Не подсоединен
25	+ аккумуляторной батареи
26	Шина сети CAN I/S High
27	Шина сети CAN I/S High
28	Не подсоединен
29	Не подсоединен

30	Управление стоп-сигналом
31	Сигнал скорости заднего правого колеса
32	Питание датчика угла поворота рулевого колеса
33	Базовый сигнал скорости заднего правого колеса
34	Базовый сигнал скорости переднего левого колеса
35	Информация «просыпания» управляемого дистанционно
36	Не подсоединен
37	Не подсоединен
38	«масса»

### 4.3. Угловой датчик рулевого колеса

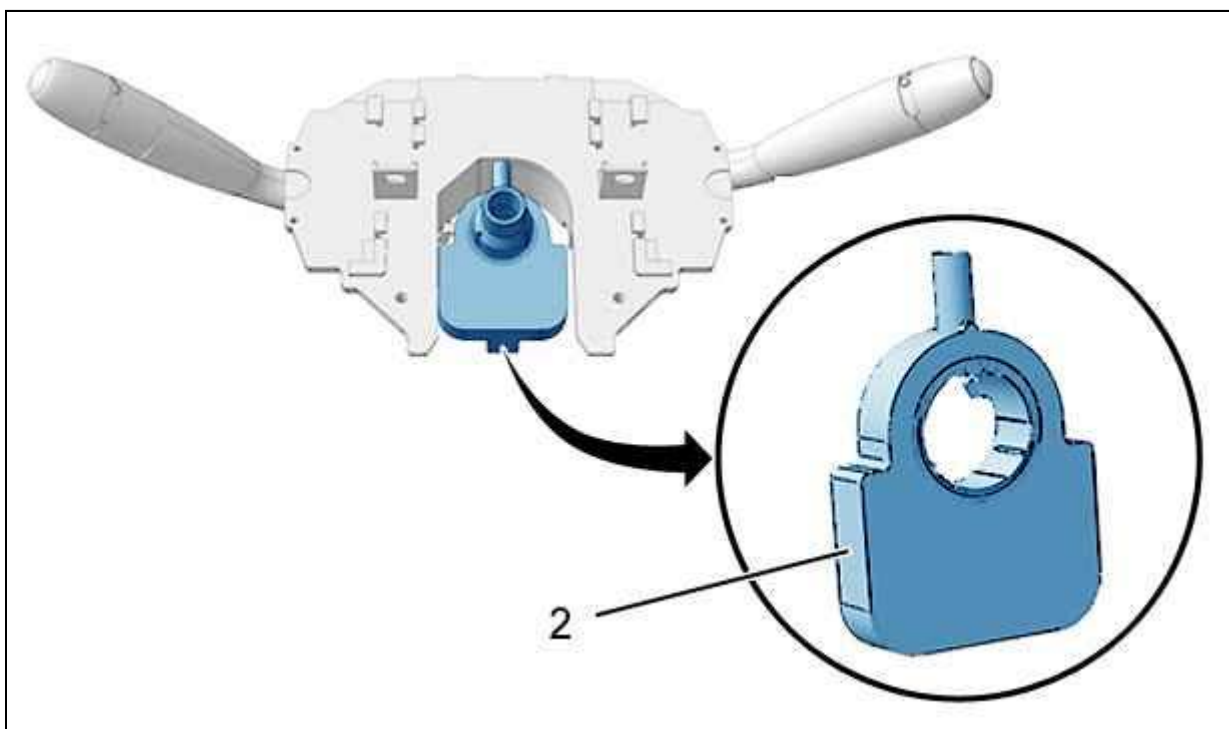


Рисунок : C5FP186D

(2) Угловой датчик рулевого колеса.

Датчик угла поворота рулевого колеса входит в подрулевой коммутационный блок и позволяет определить направление поворота и скорость поворота рулевого колеса (в градусах/с).

### 4.4. Тормозные суппорты

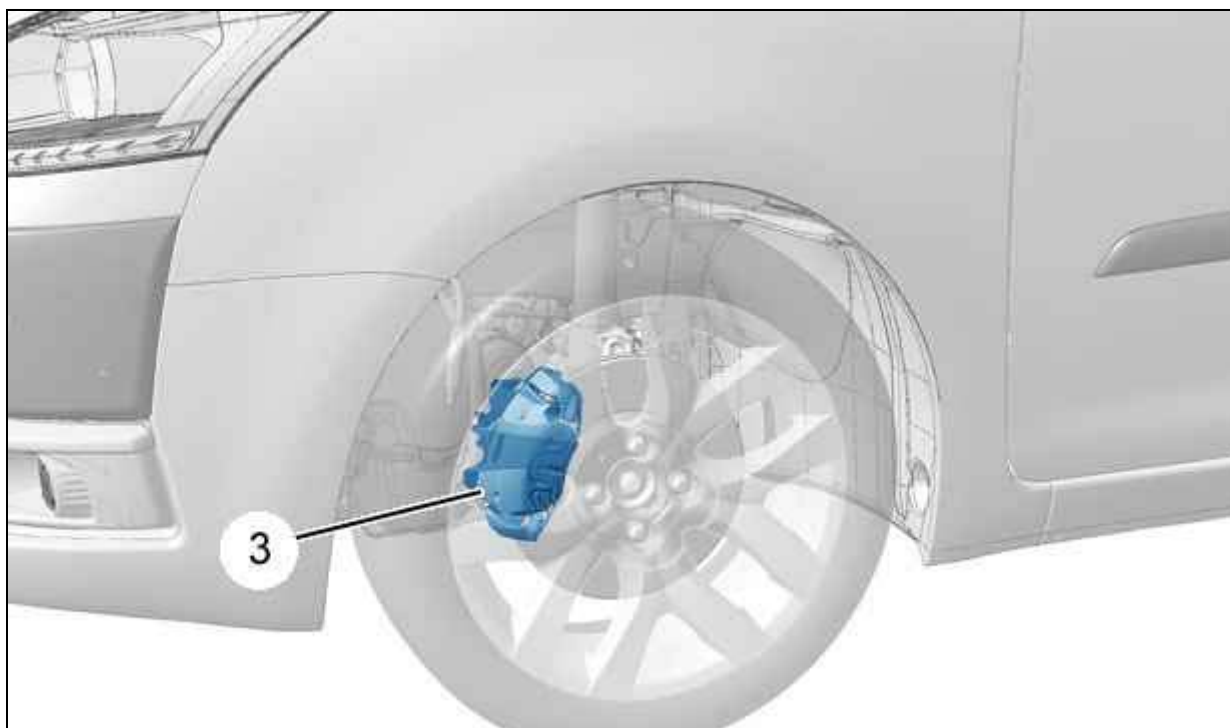


Рисунок : B3FP7SLD

(3) Тормозная колодка.

Автомобиль оборудован передними и задними тормозными дисками.

#### 4.5. Тройной датчик

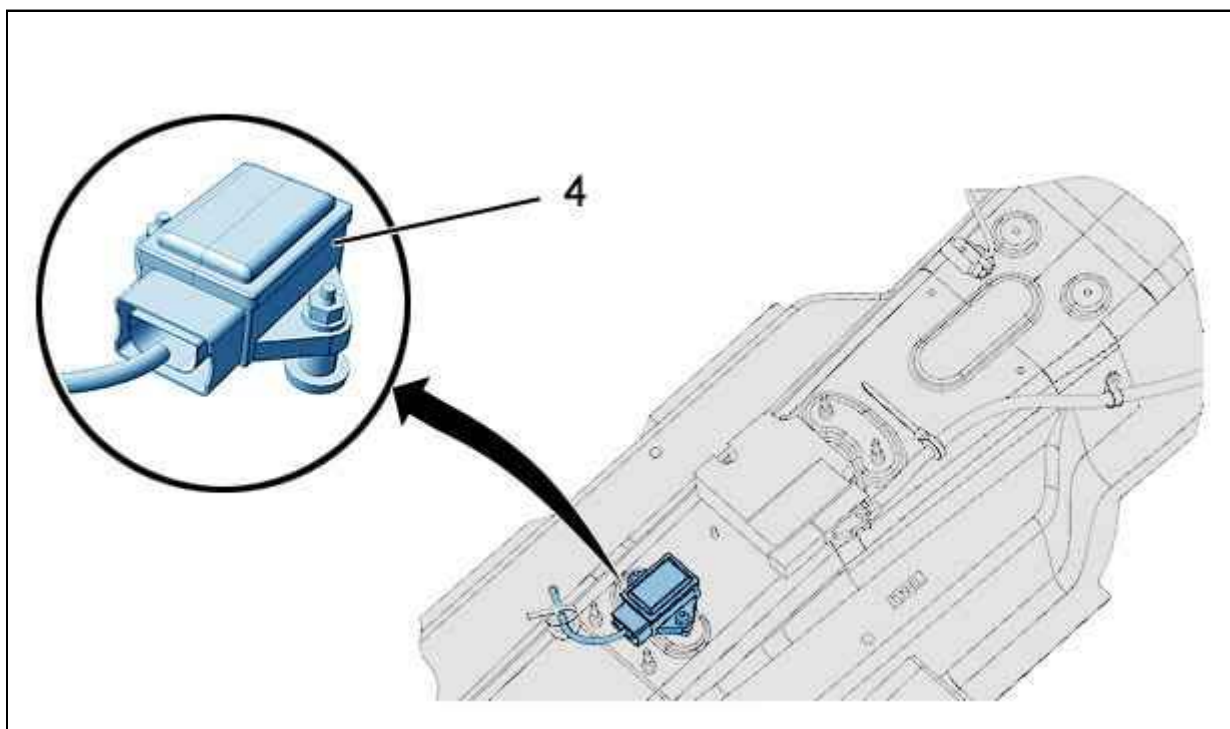


Рисунок : D4AP0AHD

(4) Тройной датчик (7804).

Тройной датчик ускорения измеряет скорость рыскания, боковое ускорение и наклон автомобиля.

#### 4.6. Датчик скорости колеса

#### 4.6.1. Датчик скорости вращения передних колес (7810/7815)

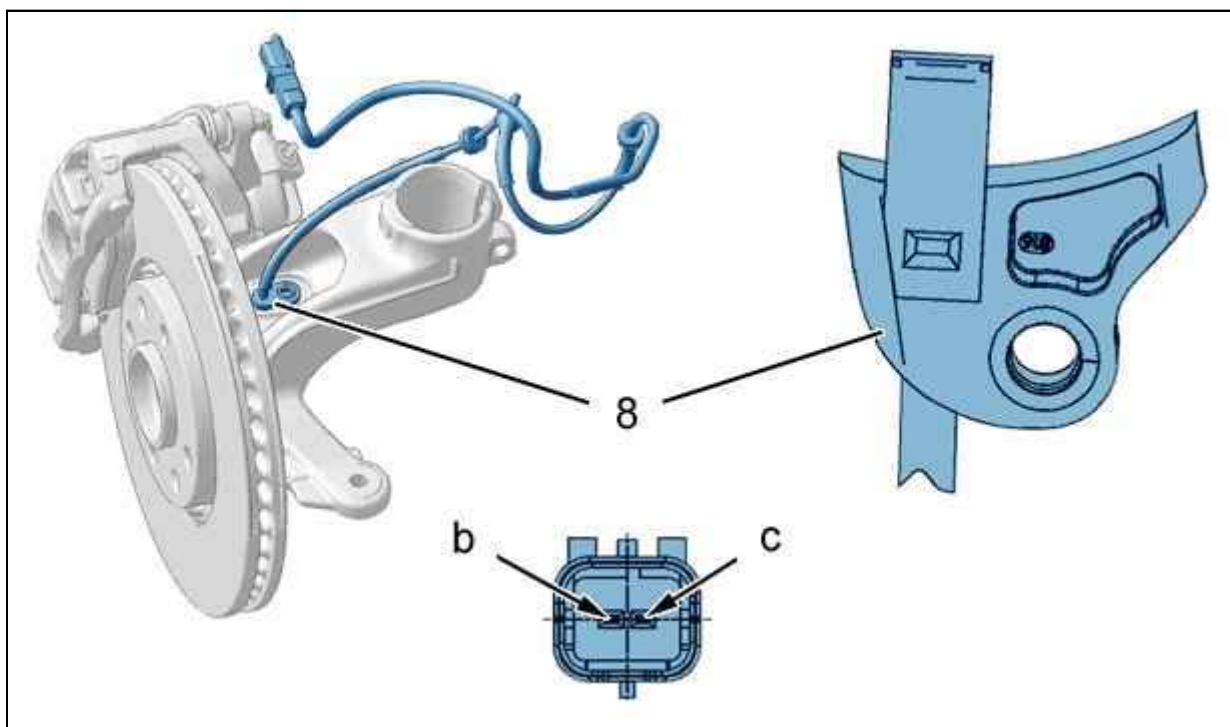


Рисунок : B3FP7SMD

(8) Датчик скорости вращения передних колес .

"b" Сигнал от датчиков скорости колес .

"c" Электропитание датчика скорости колеса.

#### 4.6.2. Датчик скорости вращения задних колес (7820/7825)

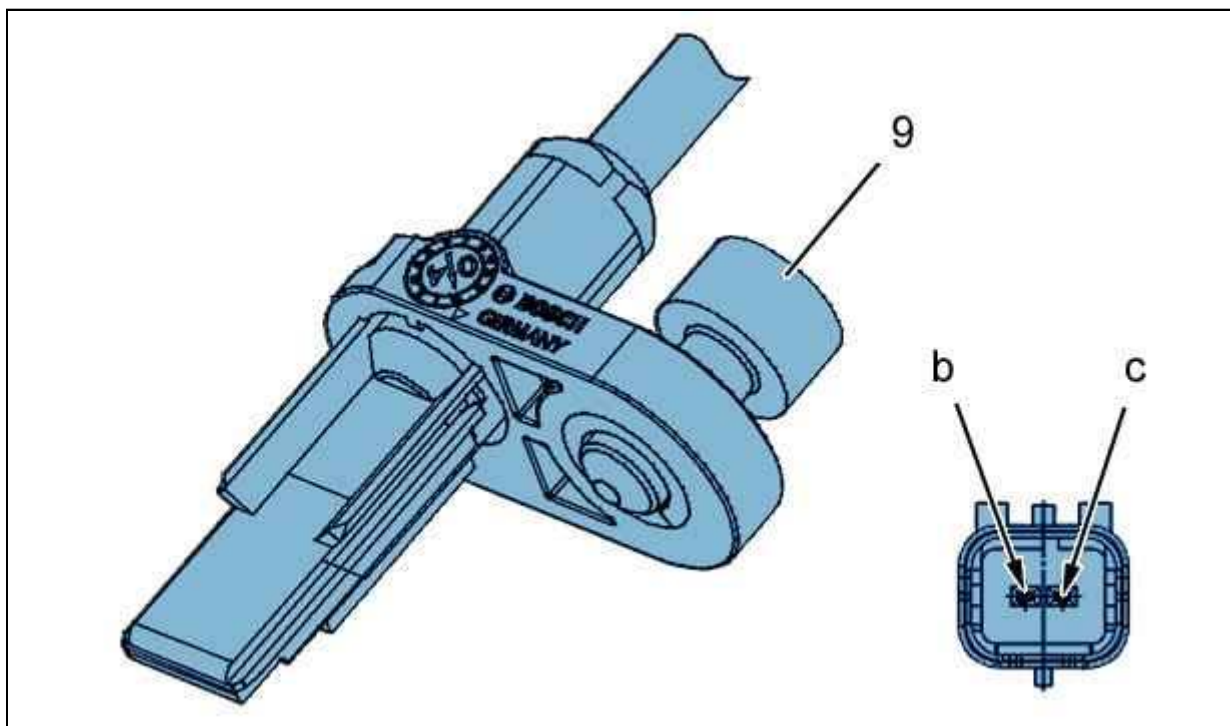


Рисунок : D4AP0AJD

(9) Датчик скорости вращения задних колес .

"b" Сигнал от датчиков скорости колес .

"c" Электропитание датчика скорости колеса.

#### 4.6.3. Описание

На автомобиле имеется 4 датчика скорости вращения колес.

Датчик скорости колеса закреплен напротив магнитного потенциалоносителя 48 пар магнитных полюсов. Датчик скорости колеса состоит из элемента, чувствительного к изменению магнитного поля, и электронной обрабатывающей схемы.

Датчик скорости колес позволяет, в зависимости от изменения числа полюсов потенциалоносителя, определять скорость вращения колеса.

Электронная схема обработки сигналов осуществляет связь с компьютером динамической стабилизации (ESP) (7800).

**ПРИМЕЧАНИЕ** : Датчик скорости вращения колес получает питание от компьютера системы стабилизации траектории (ESP).

## 5. Система динамической стабилизации (ESP)

Система динамической стабилизации – это система активной безопасности, которая способствует устойчивости автомобиля в следующих случаях ; Система ESP обеспечивает динамическую устойчивость автомобиля при ускорении, торможении, постоянной скорости (курсовая устойчивость на траектории) и в случае изменения направления движения. Например, на скользкой дороге, при резком повороте рулевого колеса, поворот на покрытии с лужей масла).

Функция системы динамической стабилизации преследует цель повысить безопасность вождения в условиях отдельных чрезвычайных ситуаций (в рамках физических законов).

Функция состоит из трех операций :

- Расчет траектории движения, которую желает выбрать водитель
- Расчет реальной траектории движения автомобиля
- Расчет необходимой коррекции для удержания автомобиля на выбранной водителем траектории (в рамках физических законов)

Система динамической стабилизации (ESP) помогает водителю, воздействуя на тормозные механизмы и/или на крутящий момент двигателя автомобиля, чтобы подправить траекторию движения.

Для корректирования траектории движения автомобиля компьютер системы динамической стабилизации выполняет следующие действия :

- Вновь обрести моторику переднего моста (компьютер системы динамической стабилизации регулирует крутящий момент двигателя)
- Заставить автомобиль двигаться по желаемой траектории движения ; Компьютер системы динамической стабилизации тормозит одно или несколько колес автомобиля таким образом, чтобы создать пару вращения вокруг вертикальной оси автомобиля

Система динамической стабилизации позволяет контролировать торможение при помощи следующих подфункций :

- Антиблокировочная тормозная система (ABS)
- Неисправности электронного регулятора тормозных сил (REF)
- Помощь при торможении на повороте (CBC)
- Система экстренного торможения (AFU)

Система динамической стабилизации позволяет контролировать моторику при помощи следующих подфункций :

- Система против скольжения (EASR)
- Система против скольжения (BASR)

Система динамической стабилизации позволяет контролировать траекторию движения при помощи следующих подфункций :

- Контроль траектории при недостаточной поворачиваемости (UCL)
- Стабилизация траектории движения на ухабистой дороге (LDE)
- Управление траекторией за счет разблокирования колеса при замедлении (MSR)

### 5.1. ABS - Антиблокировочная тормозная система

ABS предотвращает блокировку колес . Система изменяет давление в тормозной системе, индивидуально для каждого тормозного суппорта. Система ABS делает оптимальным тормозной путь. Система ABS сохраняет

направление движения автомобиля. ABS включает в себя функцию электронного регулятора тормозных сил.

## 5.2. AFU - Система экстренного торможения

Система помощи при экстренном торможении делает максимальным давление в тормозном контуре.

AFU сводит к минимуму потери времени реакции водителя при экстренном торможении.

При быстром нажатии на педаль тормоза, информация о скорости выжимания педали позволяет активизировать тормозное усилие при условии, что присутствует функция электронного усиления.

Информация о скорости выжимания педали тормоза выдается датчиком, установленным на гидроблоке.

AFU является электронной системой.

## 5.3. REF - Электронный распределитель тормозных усилий

REF заменяет компенсатор механического распределения тормозных усилий.

REF распределяет тормозные моменты между передней и задней частью автомобиля.

Электронный распределитель тормозных моментов поддерживает стабильность направленности движения (сохранить боковые направляющие задних колес).

Электронный распределитель тормозных сил (REF) предотвращает чрезмерно интенсивное торможение задних колес, регулируя давление в задних тормозных механизмах при любой нагрузке автомобиля.

**ПРИМЕЧАНИЕ** : REF является специальной функцией, интегрированной в функцию ABS.

## 5.4. EASR - Engine Anti Skating Regulator

В фазе ускорения, когда одно или несколько колес пробуксовывают, система EASR оказывает воздействие на крутящий момент двигателя.

Система EASR контролирует моторику и управляемость автомобиля.

## 5.5. BASR - Brake only Anti Skating Regulator

Функция BASR препятствует пробуксовке ведущих колес.

Когда одно колесо пробуксовывает, компьютер предотвращения пробуксовки тормозит это колесо, позволяя передать другому колесу крутящий момент двигателя.

Когда пробуксовывают оба колеса, компьютер предотвращения пробуксовки тормозит оба эти колеса и уменьшает крутящий момент двигателя.

Стабильность направленности движения, моторика и маневренность автомобиля, таким образом, сохраняются.

## 5.6. MSR - Motor Schlepp Regelung

При движении задним ходом на покрытии, имеющим слабое сцепление с колесами, торможение двигателем может вызвать скольжение ведущих колес . В этом случае дается команда на усиление мощности двигателя, чтобы препятствовать скольжению колес.

MSR улучшает управляемость и устойчивость автомобиля при торможении системой ABS на поверхности, обладающей слабым сцеплением с колесами, при включенной передаче, регулируя момент инерции двигателя.

MSR не использует гидропривод, а пользуется исключительно согласующим устройством с двигателем (момент двигателя).

**ПРИМЕЧАНИЕ** : Функция MSR встроена в систему динамической стабилизации (ESP).

## 5.7. CBC - Corner Braking Control

Функция, позволяющая стабилизировать траекторию движения автомобиля при незначительном торможении на ухабистой дороге или при торможении на повороте.

При торможении на повороте сила тяжести, прилагаемая к колесу с внутренней стороны виража, ниже силы тяжести, прилагаемой к колесу с внешней стороны виража . Если давление торможения будет одинаковым как для внутреннего, так и для внешнего, со стороны виража, колеса, то автомобиль будет стремиться двигаться прямо, т.е. будет отклоняться во внешнюю сторону.

Функция CBC распределяет тормозные силы по переднему правому и переднему левому колесам, чтобы замедлять автомобиль, сохраняя его управляемость.

## 6. Функция облегчения трогания

Функция Easy Move состоит из 5 различных систем :

- Динамическое торможение
- Автоматический стояночный тормоз
- Стояночный тормоз с усилителем
- Система drive away

- Система помощи при начале движения на подъеме (Hill Start Assist)

### 6.1. Динамическое торможение

Функция динамического торможения позволяет водителю замедлить автомобиль используя управление электрическим стояночным тормозом (в условиях экстренного торможения).

В процессе торможения система динамического торможения сохраняет курсовую устойчивость, используя подсистемы ABS, ESP.

Замедляющее усилие прикладывается к 4 колесам автомобиля компьютером динамической стабилизации.

В функцию динамического торможения входят следующие элементы :

- Компьютер динамического торможения по команде водителя, нажимающего контактор стояночного тормоза с электроуправлением, притормаживает 4 колеса, замедляя автомобиль в движении
- Интенсивность замедления пропорциональна времени нажатия контактора стояночного тормоза с электроуправлением

При торможении, осуществляемом системой ESP загораются стоп-сигналы.

Функция динамического торможения обеспечивает устойчивость автомобиля.

Функция динамического торможения не может быть отключена, ни водителем, ни диагностическим прибором.

Если торможение продолжается до остановки автомобиля, стояночный тормоз с электроуправлением автоматически затягивается.

В случае ошибки системы ESP (сигнализируемой пиктограммой)или отключения система динамического торможения доступна , но реализуется стояночным тормозом с электроуправлением. Водитель обеспечивает устойчивость автомобиля путем усилия, прилагаемого к стояночному тормозу с электроприводом, нажатия и отпускания контактного датчика стояночного тормоза с электроприводом.

### 6.2. Автоматический стояночный тормоз

Функция автоматического затягивания стояночного тормоза осуществляется при нулевой скорости автомобиля и вслед за выключением двигателя позволяет заблокировать автомобиль.

Повторное затягивание стояночного тормоза выполняется, если обнаруживается перемещение автомобиля после выключения двигателя, в зависимости от крутизны уклона.

**ПРИМЕЧАНИЕ** : Функция автоматической затяжки стояночного тормоза может быть отключено водителем через меню многофункционального экрана.

**ПРИМЕЧАНИЕ** : Функция автоматической затяжки стояночного тормоза реализуется стояночным тормозом с электроуправлением.

### 6.3. Стояночный тормоз с усилителем

Стояночный тормоз с усилителем может отпусаться и затягиваться по команде водителя.

**ПРИМЕЧАНИЕ** : Стояночный тормоз с усилителем не может быть отключен.

**ПРИМЕЧАНИЕ** : Стояночный тормоз с усилителем реализуется стояночным тормозом с электроуправлением.

### 6.4. Система drive away

Функция Drive Away - это автоматическое отпускание стояночного тормоза и авторизация движения автомобиля только в желаемом направлении.

Функция Drive Away обеспечивает устойчивость автомобиля.

**ПРИМЕЧАНИЕ** : Функция Drive Away может отключаться водителем или диагностическим прибором.

Функция Drive Away связана с информацией передачи заднего хода и связывает направление движения с направлением уклона :

- Задняя передача на подъеме с ускорением и отпусанием педали сцепления больше не авторизует торможение автомобиля
- Задняя передача на спуске с ускорением авторизует затормаживание автомобиля

**ПРИМЕЧАНИЕ** : Данная функция реализуется стояночным тормозом с электроуправлением.

## 6.5. Система помощи при начале движения на подъеме (Hill Start Assist)

Функция помощи при трогании на подъеме помогает водителю при переходном режиме "остановка/троганье" на подъеме, временно удерживая автомобиль.

Функция помощи при трогании на подъеме позволяет удерживать автомобиль до начала движения или в течении максимум 2 секунд (в некоторых специальных случаях 2,5 с максимум).

Функция помощи при трогании на подъеме включается на уклонах круче 3%.

**ПРИМЕЧАНИЕ** : Функция помощи при трогании на подъеме не может быть отключена.

Функция помощи при трогании на подъеме связана с информацией заднего хода :

- Передача заднего хода на подъеме не позволяет удерживать автомобиль
- Задний ход на спуске позволяет удерживать автомобиль

### 6.5.1. Подъем

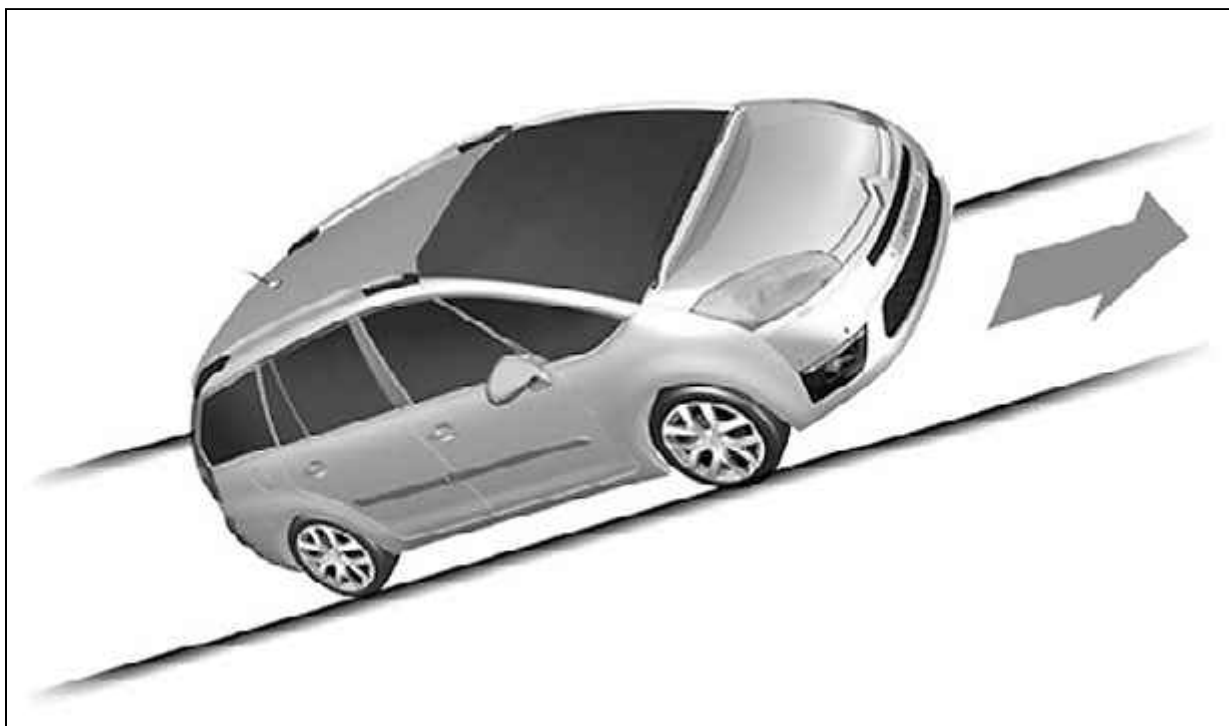


Рисунок : E1AP175D

На подъеме неподвижный автомобиль удерживается короткое время после отпускания педали тормоза :

- На первой передаче или на нейтрали ; Механическая коробка передач
- Положение "A" или "M" ; Секвентальная коробка передач с ручным управлением
- Положение "D" или "M" ; Автоматическая коробка передач

### 6.5.2. Спуск

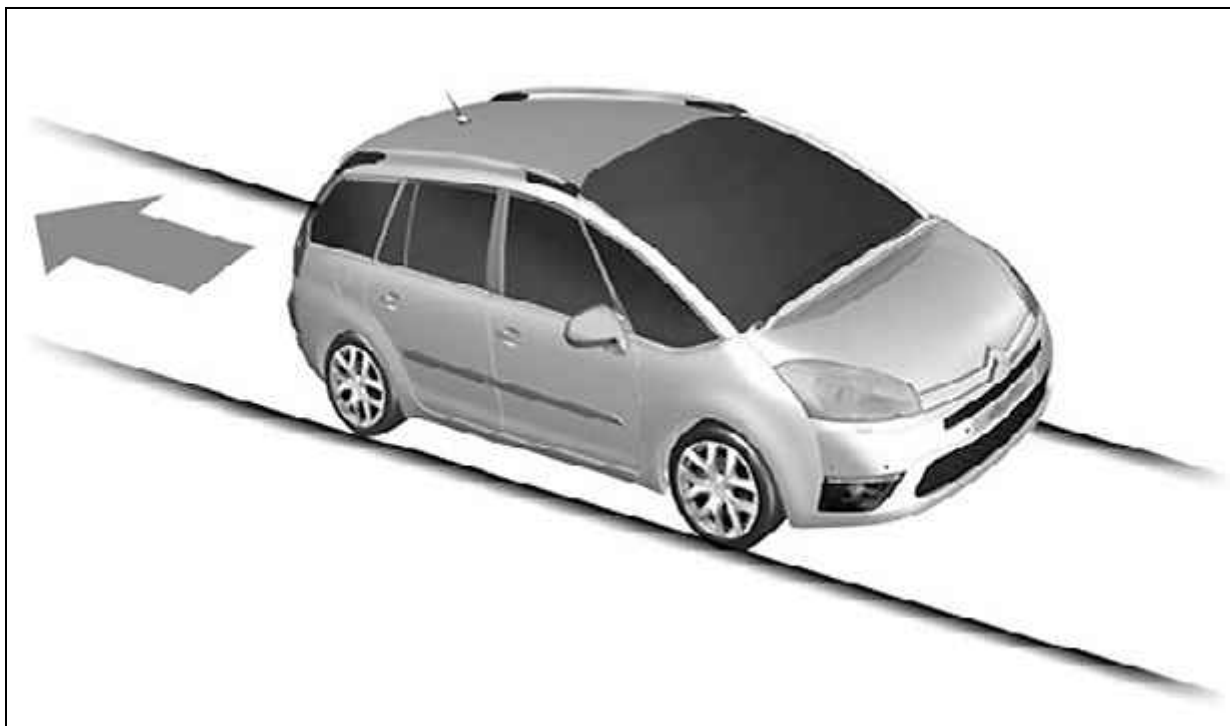


Рисунок : E1AP176D

На спуске неподвижный автомобиль с включенной задней передачей удерживается короткое время при отпуске педали тормоза.