

ПРЕЗЕНТАЦИЯ : СТЕКЛООЧИСТИТЕЛЬ/СТЕКЛООМЫВАТЕЛЬ

1. Введение

Система стеклоочистителей/омывателей включает в себя стеклоочистители, омыватели стекол и фар, работающие в следующих режимах.

Функция	Режим функционирования
Очиститель ветрового стекла	Включение ручным выключателем и автоматическое
Автоматическое управление стеклоочистителями	От датчика дождя и освещенности (в зависимости от версии)
Задний стеклоочиститель	Включение ручным выключателем и автоматическое
Омыватели фар	Обмыв фар
Омыватель ветрового стекла	Обмыв и включение стеклоочистителя ветрового стекла
Стеклоомыватель задний	Включение стеклоочистителя и омывателя заднего стекла

2. Расположение элементов

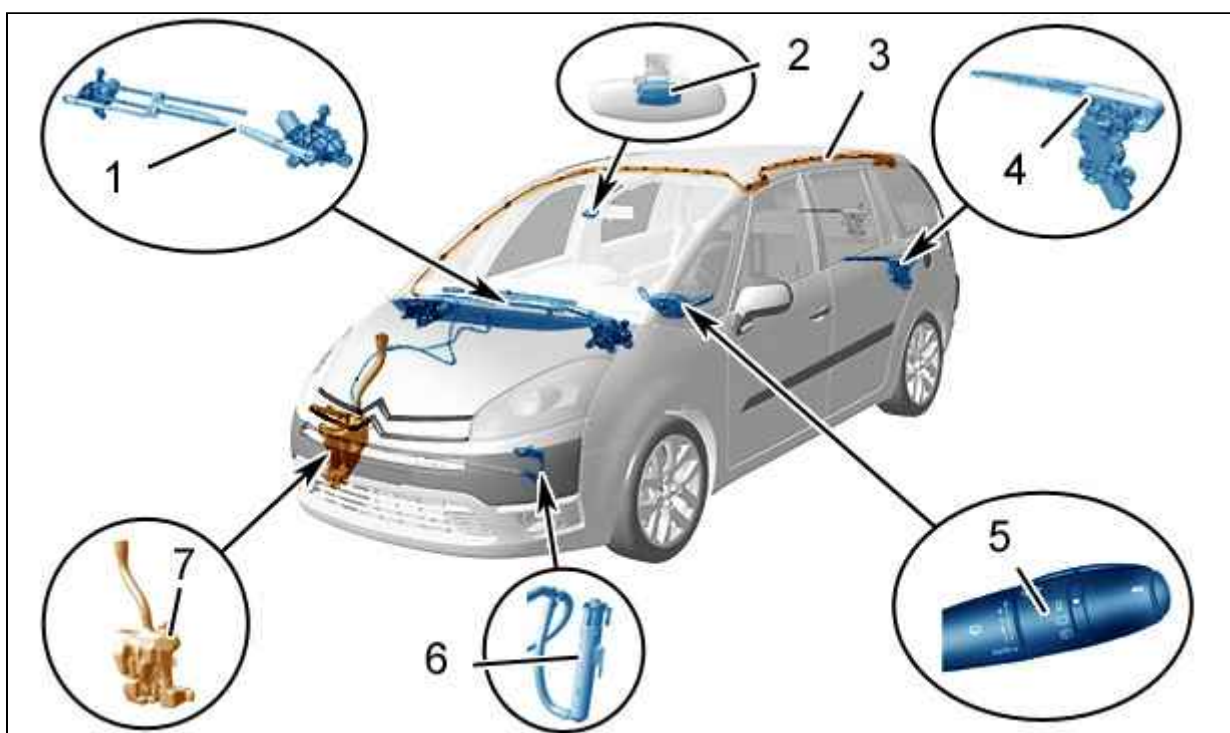


Рисунок : E1AP16UD

- (1) Очиститель ветрового стекла.
- (2) Датчик дождя и яркости наружного освещения.
- (3) Жиклер заднего стеклоомывателя.
- (4) Задний стеклоочиститель.
- (5) Коммутационный блок под рулевым колесом.
- (6) Омыватели фар.
- (7) Бачок стеклоомывателя.
- (8) Жиклеры стеклоомывателя (Передние).

3. Коммутационный блок под рулевым колесом

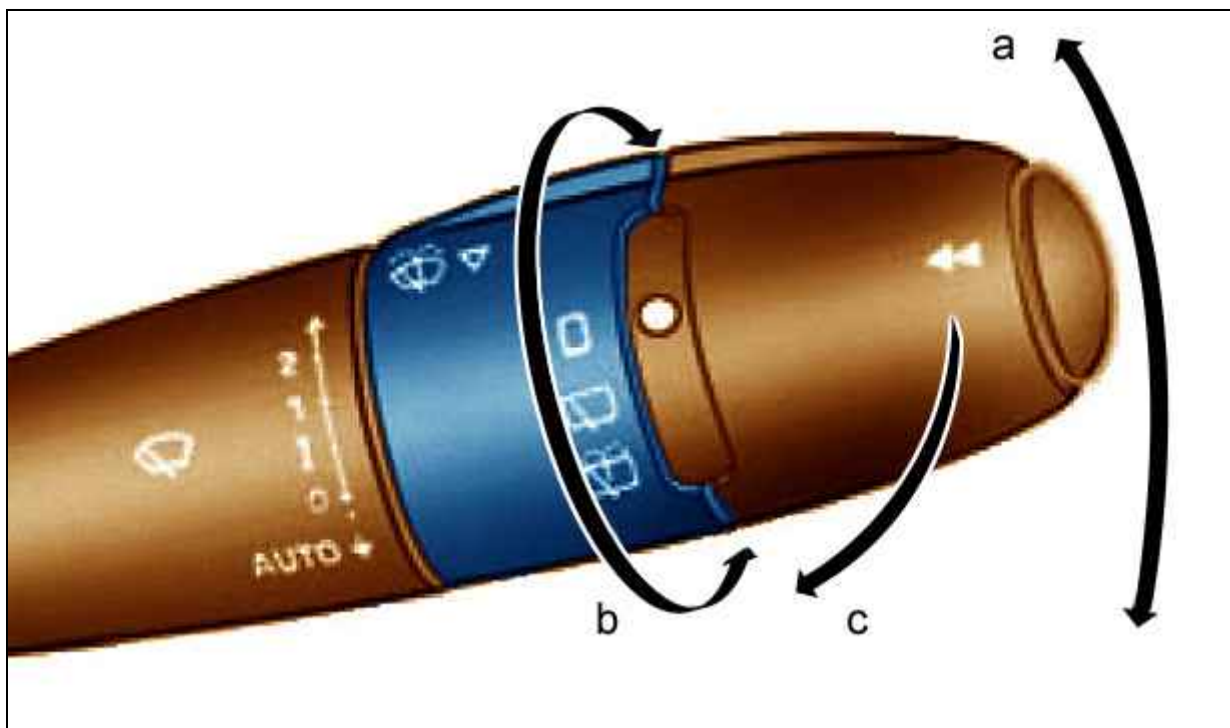


Рисунок : D4AP0A8D

"a" : Управление стеклоочистителем ветрового стекла.

"b" : Управление стеклоочистителем заднего стекла.

"c" : Стеклоомыватель ветрового стекла (Однократный взмах щеток стеклоочистителя).

3.1. Управление стеклоочистителем ветрового стекла

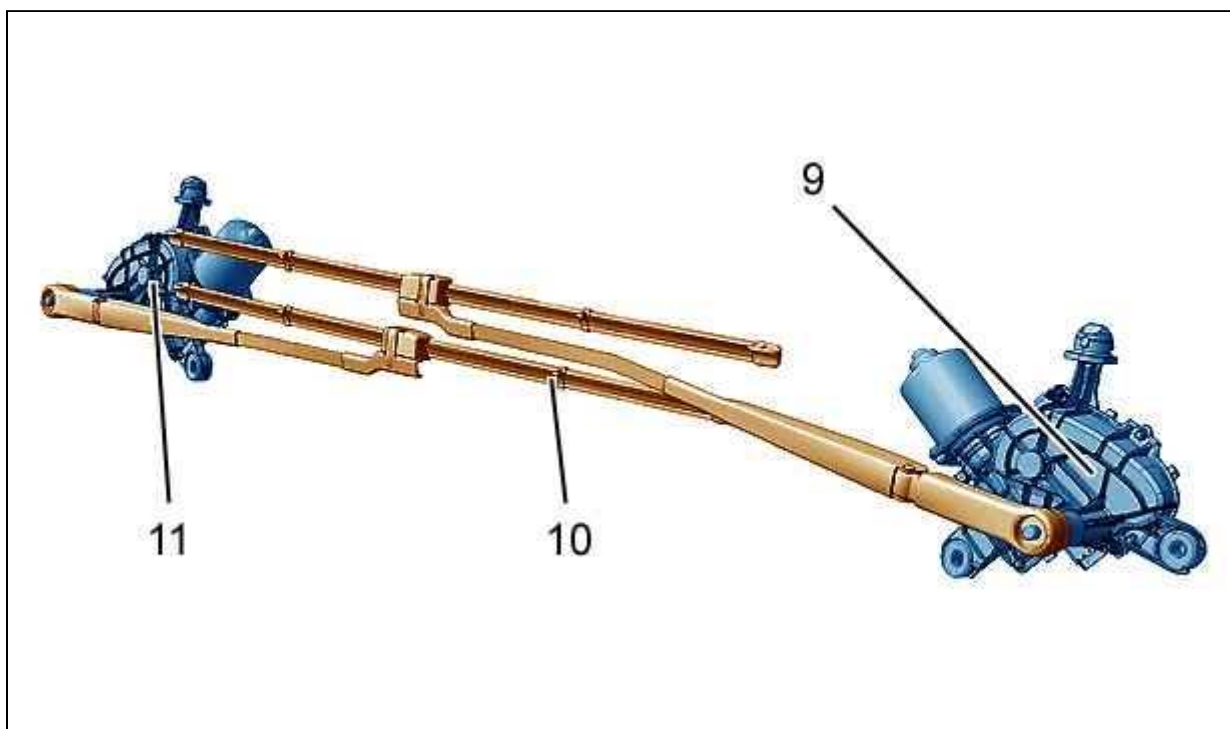


Рисунок : C5DP09VD

(9) Левый привод стеклоочистителя ветрового стекла.

(10) Щетки стеклоочистителей (Передние).

(11) Правый привод стеклоочистителя ветрового стекла.

Положение/движение переключателя стеклоочистителя	Функция
Положение 0	Остановка
Положение 1	Стеклоочистка в прерывистом режиме в зависимости от скорости автомобиля
Положение 2	Работа стеклоочистителя ветрового стекла с малой скоростью щеток
Положение 3	Работа стеклоочистителя ветрового стекла с большой скоростью щеток
Однократный взмах щеток стеклоочистителя (без датчика дождя)	Работа стеклоочистителя ветрового стекла с малой скоростью щеток
Однократный взмах щеток стеклоочистителя (с датчиком дождя)	Автоматическое включение стеклоочистителя ветрового стекла
Воздействие на выключатель стеклоочистителя – тянуть его к себе	Стеклоомыватель ветрового стекла

Активизация автоматического режима подтверждается следующим образом :

- При включении водителем автоматического режима работы стеклоочистителя на многофункциональный дисплей выводится соответствующее сообщение
- При отключении водителем автоматического режима работы стеклоочистителя на многофункциональный дисплей выводится соответствующее сообщение

ПРИМЕЧАНИЕ : Необходимо повторно активировать автоматический режим работы стеклоочистителя после каждого перерыва, превышающего 1 минуту.

3.2. Команда очистки и омывания заднего стекла

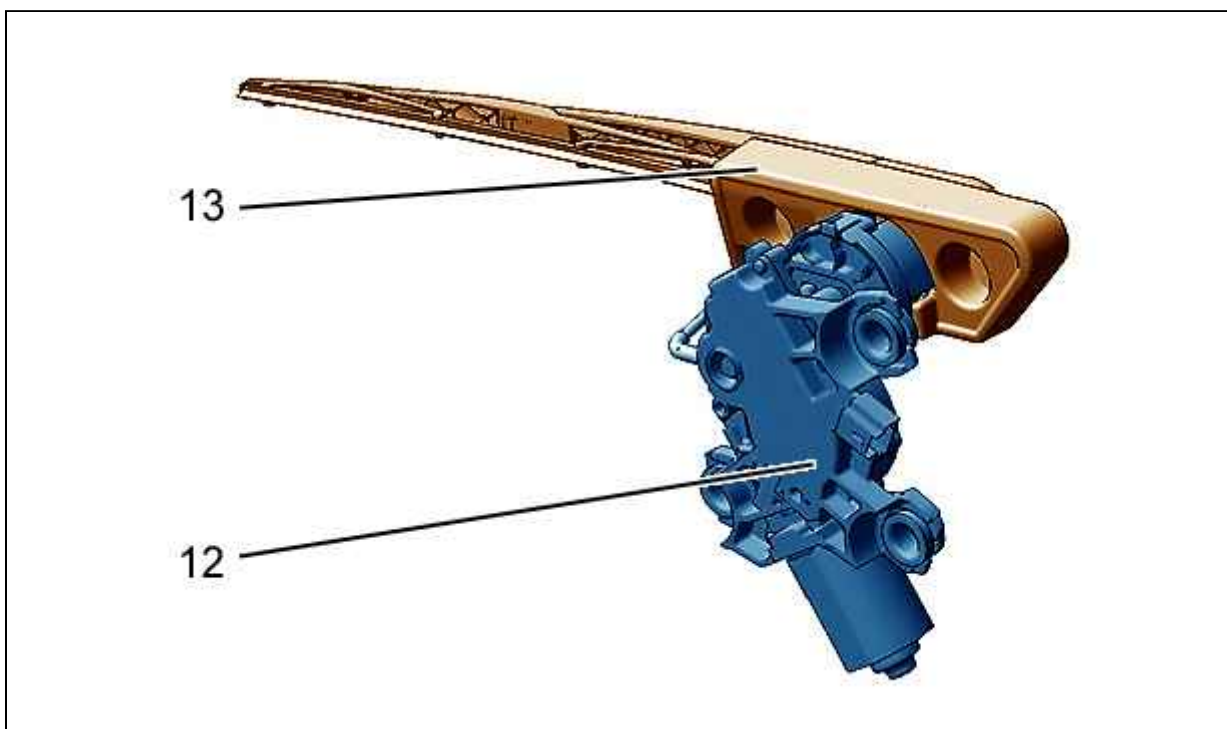


Рисунок : C5DP09WD

- (12) Привод заднего стеклоочистителя.
 (13) Щетки стеклоочистителей (Задний).

Положение/движение переключателя стеклоочистителя	Функция
Первая отметка	Стеклоочиститель задний
Вторая отметка	Стеклоомыватель задний

Включение прерывистого режима заднего стеклоочистителя происходит автоматически в случае переключения на задний ход с активными передними стеклоочистителями по умолчанию запрещенной функции.

При открывании задней части кузова управление задним стеклоочистителем приостанавливается.

Закрывание задней части кузова влечет возобновление работы заднего стеклоочистителя после задержки, если управление по-прежнему активно.

ПРИМЕЧАНИЕ : При остановке водителем функции стеклоомывателей, щетка стеклоочистителя выполнит несколько полных взмахов в обоих направлениях перед остановкой.

ВНИМАНИЕ : В условиях снега или сильного обледенения, а также при использовании велосипедных держателей на крышке багажника, настоятельно рекомендуется отключить автоматический режим работы стеклоочистителей посредством меню "настройки и конфигурация" на многофункциональном дисплее.

4. Датчик дождя и яркости наружного освещения

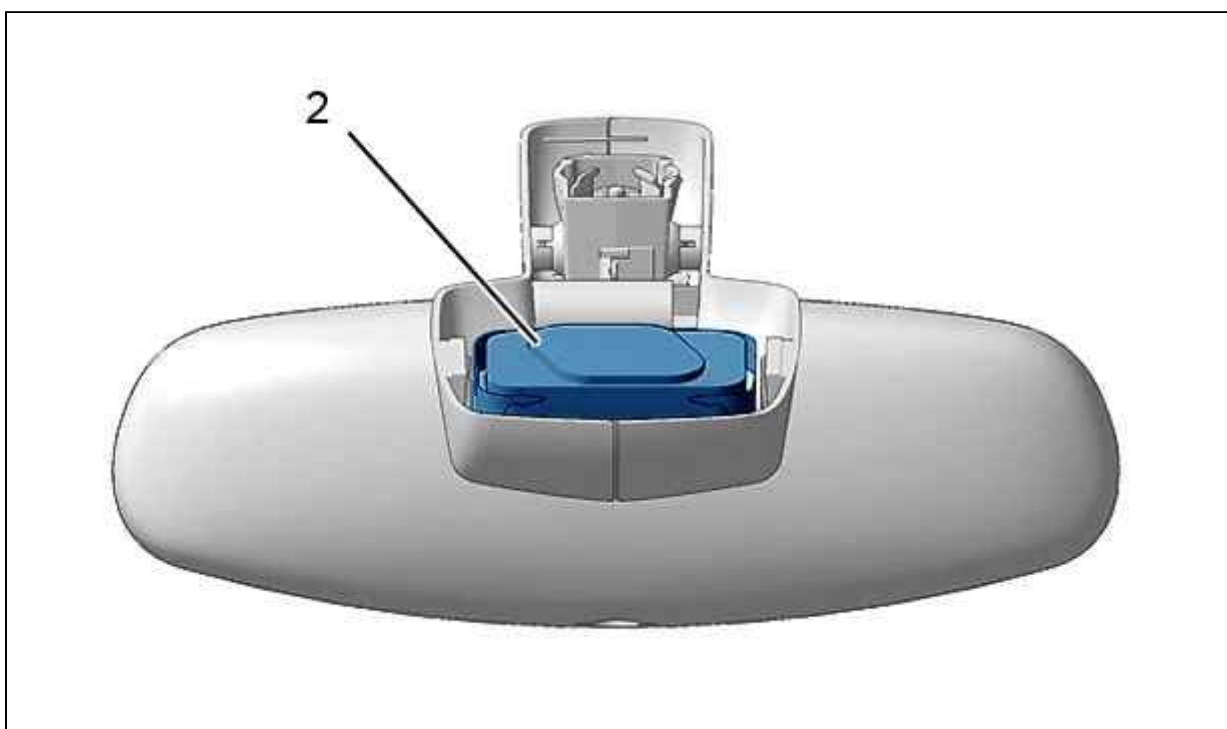


Рисунок : C5JP0GGD

(2) Датчик дождя и яркости наружного освещения.

Датчик освещенности предоставляет информацию о фактической яркости дневного света за бортом и о въезде в туннель. Датчик освещенности также предоставляет информацию об интенсивности инфракрасного излучения солнечного спектра для системы регулирования микроклимата.

Датчик освещенности расположен всалоне на ветровом стекле. Система работает независимо от цвета ветрового стекла. Замена ветрового стекла на такое же не оказывает влияние на работу системы и не приводит к ухудшению ее характеристик.

Датчик дождя предоставляет информацию о количестве воды, попадающей на ветровое стекло.

5. Мойка

Для автомобилей, оснащенных системой климат-контроля, включение функции стеклоомывателей сопровождается временным купированием притока воздуха, во избежание проникновения в салон автомобиля посторонних запахов.

5.1. Бачок стеклоомывателя

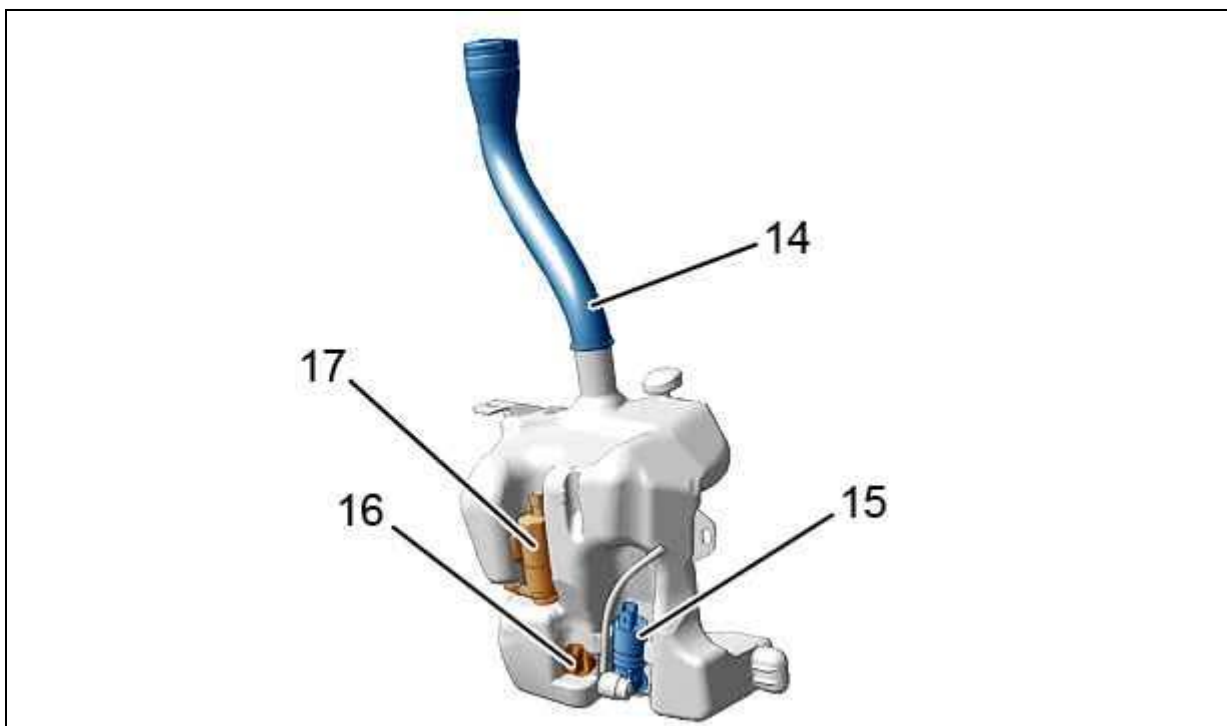


Рисунок : C5DP09XD

(14) Заливная горловина.

(15) Насос стеклоомывателя передний и задний.

(16) датчик минимального уровня воды в стеклоомывателях.

(17) Насос омывателя фар.

Стеклоомыватель имеет только один электродвигатель.

Передний или задний омыватели включаются в зависимости от направления вращения вала электродвигателя насоса.

У насоса омывателя фар имеется свой собственный электродвигатель.

5.2. Омыватели фар

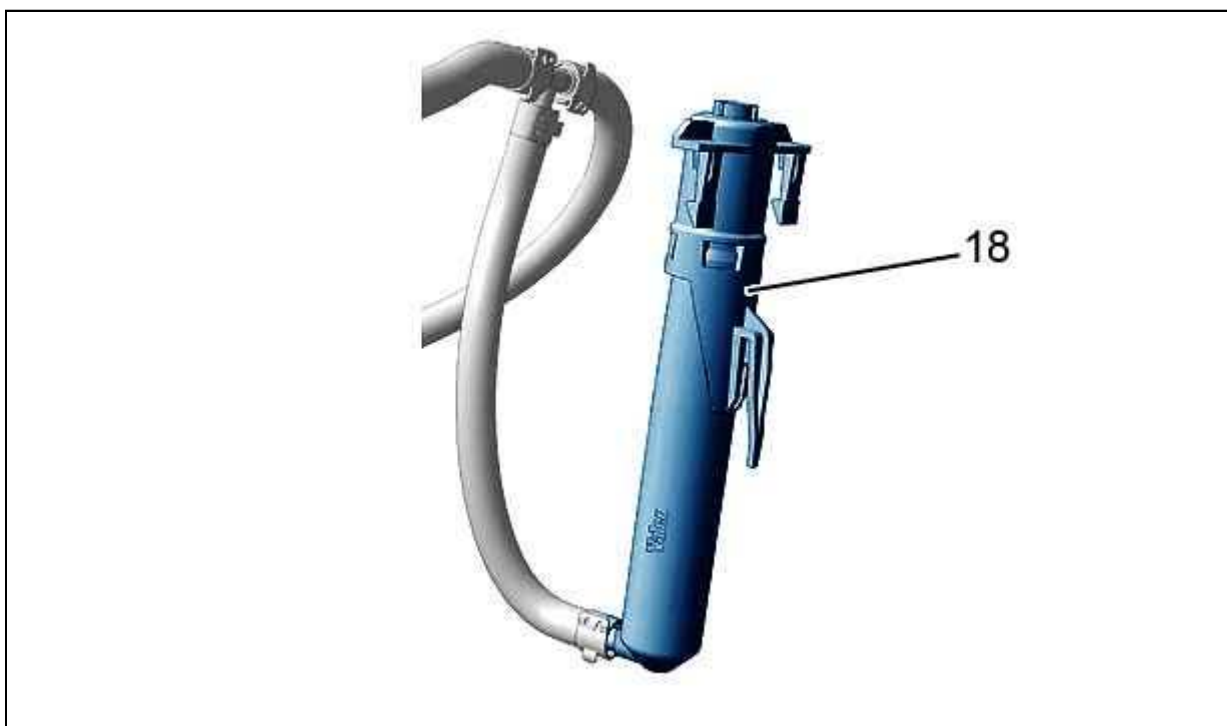


Рисунок : C5DP09YD

(18) Омыватели фар.

Омыватели фар включаются при команде на включение стеклоомывателя переднего стекла, если включены фары ближнего света.

ПРИМЕЧАНИЕ : Только автомобили, оснащенные ксеноновыми лампами, оборудованы серийными стеклоомывателями фар.