

КОММЕРЧЕСКАЯ ГАММА : ТИП ВЕРСИИ - АВТОМОБИЛЬ CITROËN C4 PICASSO :

1. Заводская табличка автомобиля

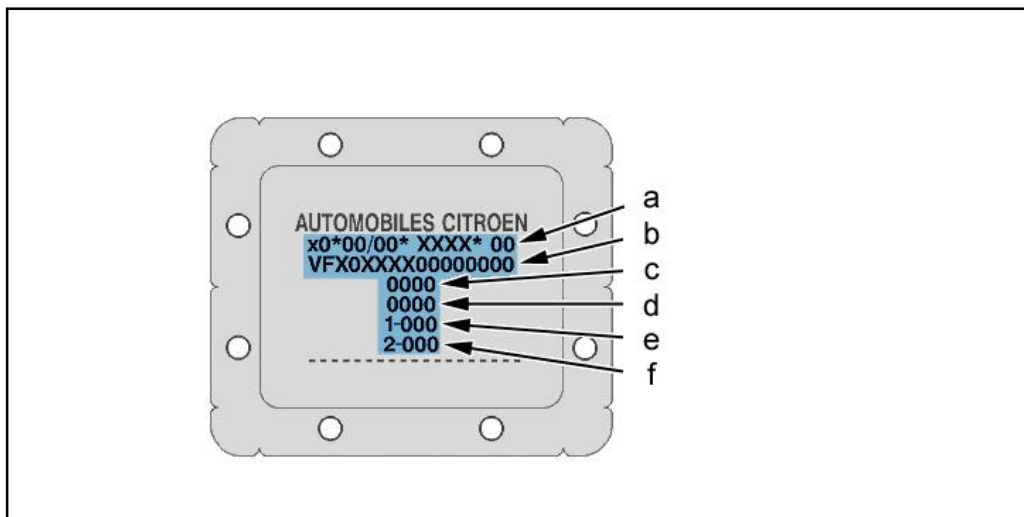


Рисунок : E1AP142D

Заводская пластинка содержит следующую информацию :

- "a" : Номер приемки (*)
- "b" : Серийный номер
- "c" : Общая допустимая масса с нагрузкой (*)
- "d" : Общая допустимая масса (*)
- "e" : Максимальная нагрузка на переднюю ось (*)
- "f" : Максимальная нагрузка на заднюю ось (*)

ПРИМЕЧАНИЕ : (*) : В зависимости от страны продажи .

2. Тип версии

2.1. Каркас

Тип кузова обозначается 6 цифрами или буквами .

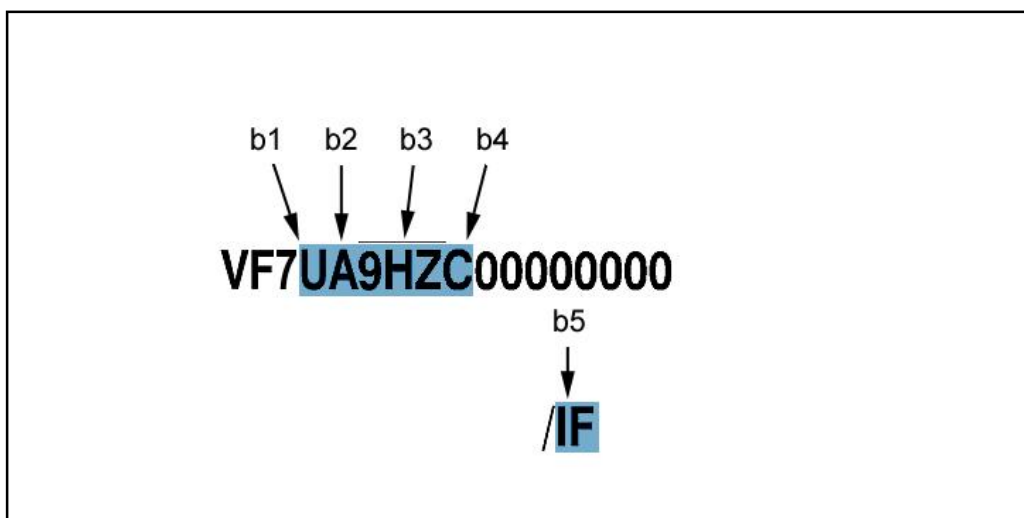


Рисунок : E1AP15VD

"b1" : Семейство автомобилей .

"b2" : Силуэт автомобиля .

"b3" : Двигатель .

"b4" : Версия .

"b5" : Вариант .

2.2. Семейство

Метка « b1 »	Семейство
U	CITROËN C4 PICASSO

2.3. Силуэт автомобиля

Метка « b2 »	Силуэт автомобиля
A	Универсал для спорта и отдыха (Цельный 7 -местный кузов)
D	Хэтчбек : Familial (Цельный 5 -местный кузов)
F	Хэтчбек : Familial (Цельный 4 -местный кузов)

2.4. Двигатель

Метка « b3 »	Объем цилиндров	Тип двигателя
5FW	1598 см3	EP6 / E4
5FT	1598 см3 (103 кВт - АКП)	EP6 DT / E4
6FY	1749 см3	EW7A / E4
RFJ	1998 см3	EW10A / E4
9HZ	1560 см3	DV6TED4/E4 с фильтром твердых частиц
9HY	1560 см3	DV6TED4/E3 без фильтра твердых частиц
RHJ	1997 см3	DW10BTED4/E4 с фильтром твердых частиц (270 Н.м)
RHR	1997 см3	DW10BTED4/E4 с фильтром твердых частиц (320 Н.м)

2.5. Версия (коробка передач - норма защиты окружающей среды)

Метка « b4 »	Коробка передач	Снижение токсичности отработавших газов
B	Механическая 5 ступенчатая коробка передач	E3
C		E4
G	Механическая 6 ступенчатая коробка передач	E3
H		E4
E	Автоматическая 4 -ступенчатая коробка передач	E3
F		E4
D	Автоматическая 6 -ступенчатая коробка передач	E3
J		E4

2.6. Варианты

Варианты "b5"	Название
IF	Налоговые льготы
P	Секвентальная коробка передач с ручным управлением (6 -ступенчатая)
SF	Версия без фильтра твердых частиц

3. Коммерческая гамма

Метки, используемые в таблицах «гамма коммерческая» :

- (d) = Снижение токсичности отработавших газов
- (f) = Налогооблагаемая мощность в "л.с." Налоговая мощность в л.с.

- (m) = Механическая коробка передач
- (mp) = 6 -speed electronic gearbox system
- (a) = Автоматическая коробка передач
- E3 = EURO3
- E4 = EURO4

3.1. Версия : C4 PICASSO (5 мест)

CITROËN C4 PICASSO 1.6i 16V (1598 см3)					
Двигатель	Тип кузова	Тип двигателя (d)	Мощность кВт/л.с. (f)	Коробка передач - Тип	Наблюдения
EP6	UD5FWC	5FW (E4)	85/120	BE4R (m)	
EP6DT	UD5FTF	5FT (E4)	103/143	AL4 (a)	

CITROËN C4 PICASSO 1.8i 16V (1749 см3)					
Двигатель	Тип кузова	Тип двигателя (d)	Мощность кВт/л.с. (f)	Коробка передач - Тип	Наблюдения
EW7A	UD 6FYC	RFN (E4)	92/127(8)	BE4R (m)	

CITROËN C4 PICASSO 2.0i 16V (1998 см3)					
Двигатель	Тип кузова	Тип двигателя (d)	Мощность кВт/л.с. (f)	Коробка передач - Тип	Наблюдения
EW10A	UD RFJH	RFJ (E4)	105/145(9)	MCP (mp)	
EW10A	UD RFJF	RFJ (E4)	105/145(9)	AL4 (a)	

CITROËN C4 PICASSO 1.6 HDi 16V (1560 см3)					
Двигатель	Тип кузова	Тип двигателя (d)	Мощность кВт/л.с. (f)	Коробка передач - Тип	Наблюдения
DV6TED4	UD 9HZC	9HZ (E4)	80/110(6)	BE4A (m)	с фильтром твердых частиц
DV6TED4	UD 9HZH	9HZ (E4)	80/110(6)	MCP (mp)	с фильтром твердых частиц
DV6TED4	UD 9HYB	9HY (E3)	80/110	BE4R (m)	без фильтра твердых частиц

CITROËN C4 PICASSO 2.0 HDi 16V (1997 см3)					
Двигатель	Тип кузова	Тип двигателя (d)	Мощность кВт/л.с. (f)	Коробка передач - Тип	Наблюдения
DW10BTED4	UD RHJH	RHJ (E4)	100/138(8)	MCP (mp)	с фильтром твердых частиц
DW10BTED4	UD RHRJ	RHR (E4)	100/138(9)	AM6C (a)	с фильтром твердых частиц

ПРИМЕЧАНИЕ : FAP: система нейтрализации твердых частиц, содержащихся в отработавших газах .

3.2. Версия : C4 Picasso Lounge (4 мест)

CITROËN C4 PICASSO 1.6i 16V (1598 см3)					
Двигатель	Тип кузова	Тип двигателя (d)	Мощность кВт/л.с. (f)	Коробка передач - Тип	Наблюдения
EP6DT	UF5FTF	5FT (E4)	103/143	AL4 (a)	

CITROËN C4 PICASSO 2.0i 16V (1998 см3)					
Двигатель	Тип кузова	Тип двигателя (d)	Мощность кВт/л.с. (f)	Коробка передач - Тип	Наблюдения
EW10A	UF RFJH	RFJ (E4)	105/145(9)	MCP (mp)	
EW10A	UF RFJF	RFJ (E4)	105/145(9)	AL4 (a)	

CITROËN C4 PICASSO 2.0 HDi 16V (1997 см3)					
---	--	--	--	--	--

Двигатель	Тип кузова	Тип двигателя (d)	Мощность кВт/л.с. (f)	Коробка передач - Тип	Наблюдения
DW10BTED4	UF RHJH	RHJ (E4)	100/138(8)	MCP (mp)	с фильтром твердых частиц
DW10BTED4	UF RHRJ	RHR (E4)	100/138(9)	AM6C (a)	с фильтром твердых частиц

ПРИМЕЧАНИЕ : FAP: система нейтрализации твердых частиц, содержащихся в отработавших газах .

3.3. Версия : GRAND C4 PICASSO (7 мест)

CITROËN C4 PICASSO 1.6i 16V (1598 см3)					
Двигатель	Тип кузова	Тип двигателя (d)	Мощность кВт/л.с. (f)	Коробка передач - Тип	Наблюдения
EP6	UA5FWC	5FW (E4)	85/120	BE4R (m)	
EP6DT	UA5FTF	5FT (E4)	103/143	AL4 (a)	

CITROËN C4 PICASSO 1.8i 16V (1749 см3)					
Двигатель	Тип кузова	Тип двигателя (d)	Мощность кВт/л.с. (f)	Коробка передач - Тип	Наблюдения
EW7A	UA 6FYC	RFN (E4)	92/127(8)	BE4R (m)	

CITROËN C4 PICASSO 2.0i 16V (1998 см3)					
Двигатель	Тип кузова	Тип двигателя (d)	Мощность кВт/л.с. (f)	Коробка передач - Тип	Наблюдения
EW10A	UA RFJH	RFJ (E4)	105/145(9)	MCP (mp)	
EW10A	UA RFJF	RFJ (E4)	105/145(9)	AL4 (a)	

CITROËN C4 PICASSO 1.6 HDi 16V (1560 см3)					
Двигатель	Тип кузова	Тип двигателя (d)	Мощность кВт/л.с. (f)	Коробка передач - Тип	Наблюдения
DV6TED4	UA 9HZC	9HZ (E4)	80/110(6)	BE4A (m)	с фильтром твердых частиц
DV6TED4	UA 9HZH	9HZ (E4)	80/110(6)	MCP (mp)	с фильтром твердых частиц
DV6TED4	UA 9HYB	9HY (E3)	80/110	BE4R (m)	с фильтром твердых частиц

CITROËN C4 PICASSO 2.0 HDi 16V (1997 см3)					
Двигатель	Тип кузова	Тип двигателя (d)	Мощность кВт/л.с. (f)	Коробка передач - Тип	Наблюдения
DW10BTED4	UA RHJH	RHJ (E4)	100/138(8)	MCP (mp)	с фильтром твердых частиц
DW10BTED4	UA RHRH	RHJ (E4)	100/138(9)	AM6C (a)	с фильтром твердых частиц

ПРИМЕЧАНИЕ : FAP: система нейтрализации твердых частиц, содержащихся в отработавших газах .