

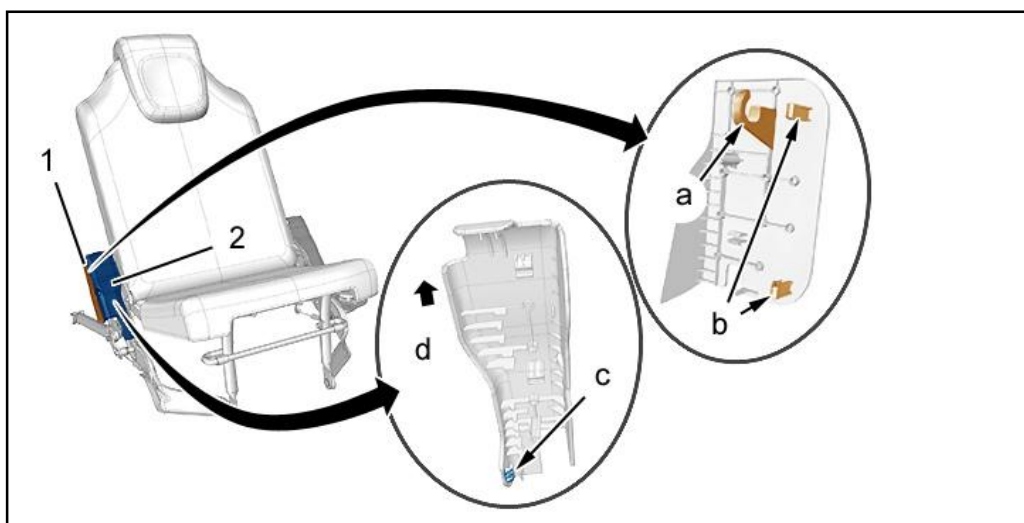
**РАЗБОРКА-СБОРКА : ЗАДНЕЕ СИДЕНЬЕ ( РЯД 3 ) ( 7 -МЕСТНАЯ ВЕРСИЯ ) :***УНИВЕРСАЛ - ОТДЫХ***ОБЯЗАТЕЛЬНЫЕ ДЕЙСТВИЯ : Соблюдайте требования обеспечения безопасности  .****1. Предварительные операции****Снимите заднее сиденье  (ряд 3) .****2. Разборка****2.1. Наружные крышки сиденья**

Рисунок : C5GP0TED

Отсоедините разъем :

- Крышку (1) ( В "a", "b" )
- Крышку (2) ( в зоне "c" )

Снять крышку (2) (как показано "d") .

Выполните аналогичные действия с другой стороны .

**ПРИМЕЧАНИЕ :** Установите сиденье в сложенное положение .**2.2. Обивка подушки**

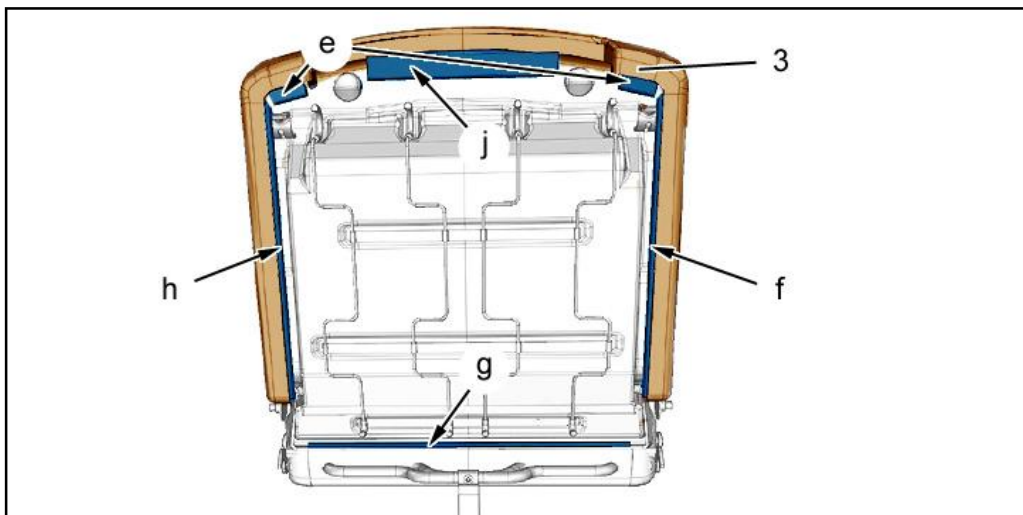


Рисунок : C5GP0TFD

Отсоедините обивку подушки сиденья ( По порядку ) ( В "e", "j", "g", "f", "h" ) .  
Снимите обивку сиденья (3) .

### 2.3. Обивка спинки

Снимите подголовник .

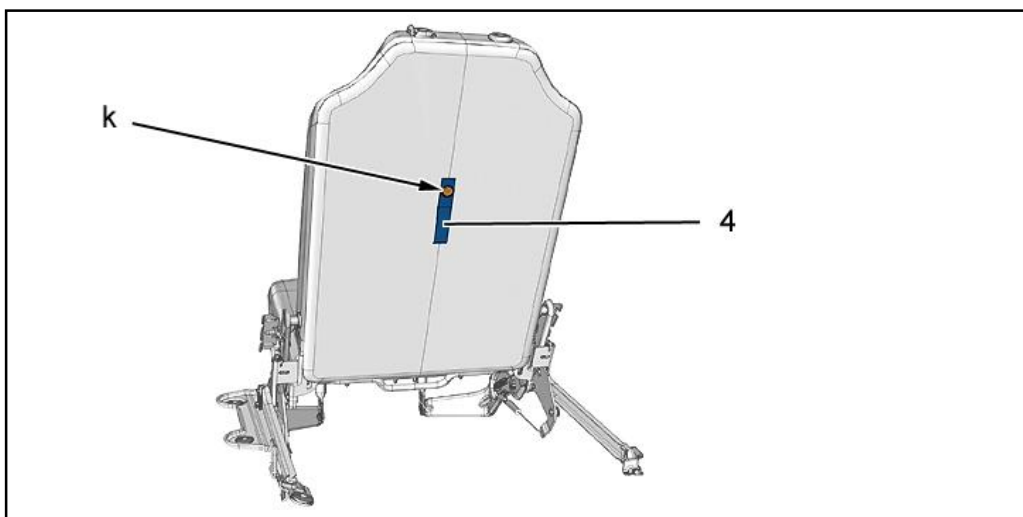


Рисунок : C5GP0TGD

Проделайте отверстие глубиной 4 мм в заклепке "k" с помощью сверла Ø 6 мм .  
Снимите ремень (4) .

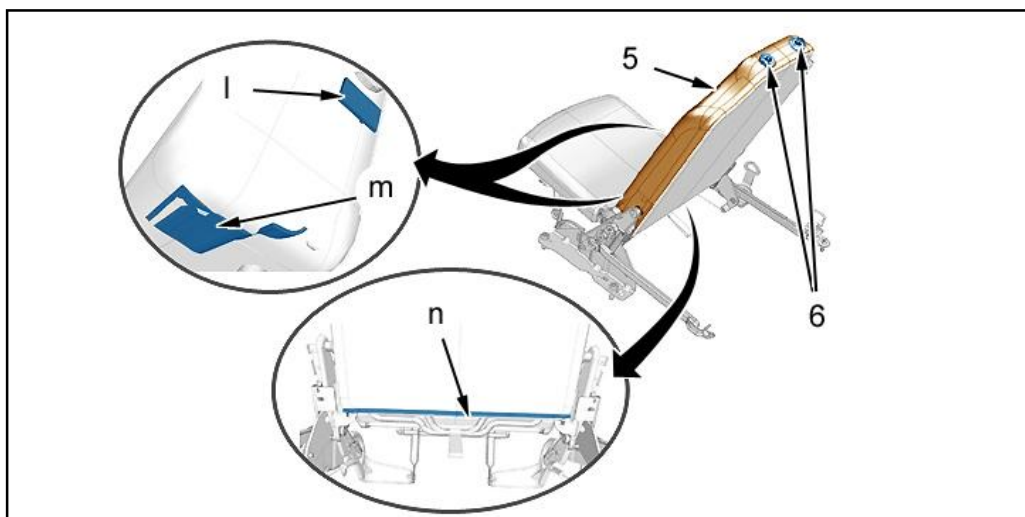


Рисунок : C5GP0THD

Отсоедините обивку спинки сиденья ( В "l", "m", "n" ) .  
Для доступа к направляющим подголовника (6) снимите чехол спинки (5) .

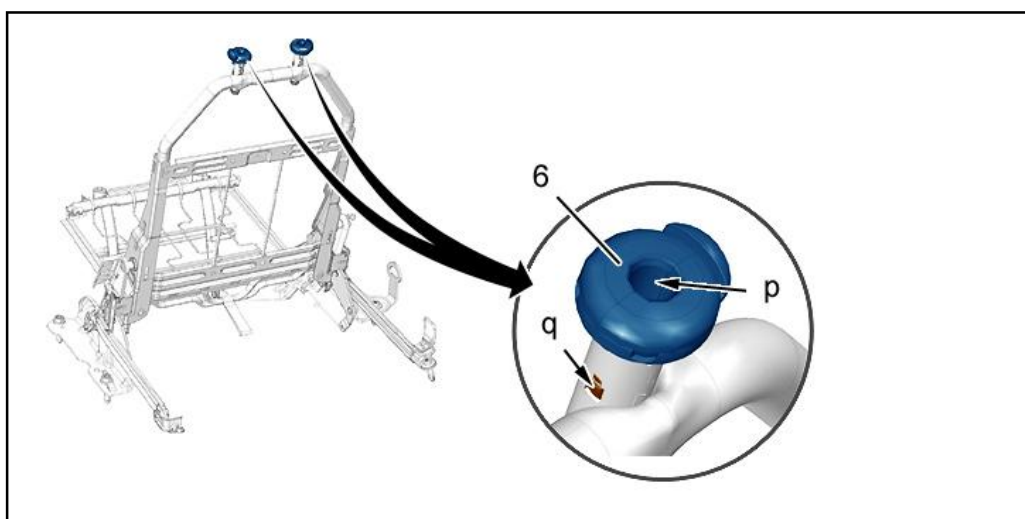


Рисунок : C5GP0TJD

Открепите направляющие элементы подголовника (6) ( В "p", "q" ) .

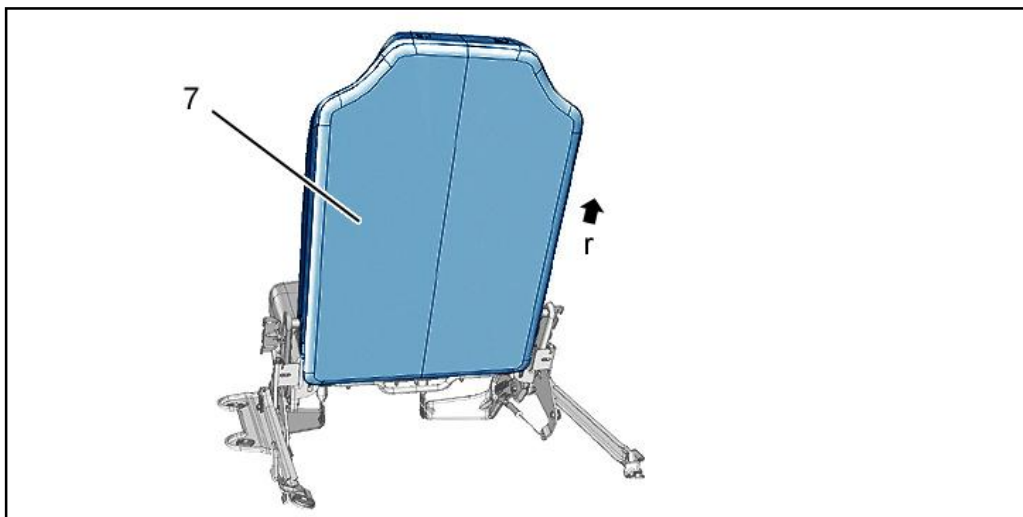


Рисунок : C5GP0TKD

Снимите обивку спинки сиденья (7) (как показано "г").

### 3. Сборка

Выполнять в последовательности, обратной операциям подетальной разборки .