

РАЗБОРКА-СБОРКА : ЗАДНЕЕ СИДЕНЬЕ (РЯД 2) (7 -МЕСТНАЯ ВЕРСИЯ) :

УНИВЕРСАЛ - ОТДЫХ

ОБЯЗАТЕЛЬНЫЕ ДЕЙСТВИЯ : Соблюдайте требования обеспечения безопасности .

1. Рекомендуемые приспособления и инструмент

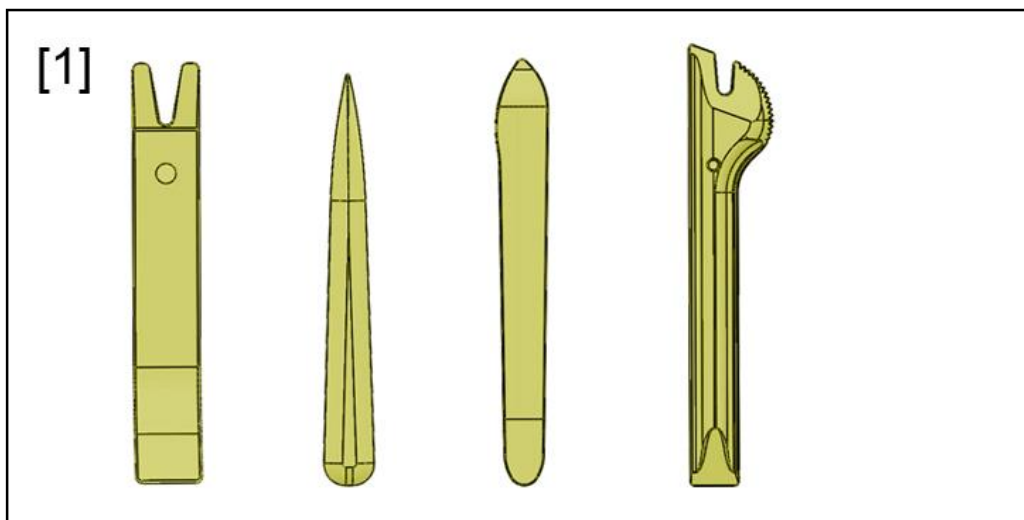


Рисунок : E5AP30WD

[1] Приспособление для снятия обшивки (-).1350-ZZ .

2. Предварительные операции

Снимите заднее сиденье (ряд 2) (см. соответствующую операцию) .

3. Разборка

3.1. Наружные крышки сиденья

Установите сиденье в сложенное положение .

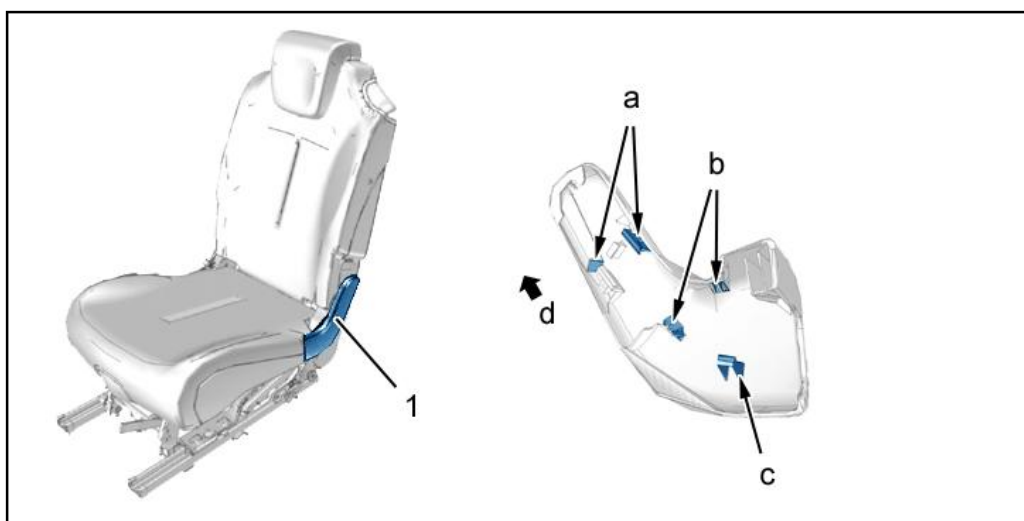


Рисунок : C5GP0UGD

Выполнить следующие операции (с каждой стороны) :

- Отсоедините наружную крышку (1) (в "а", "b", "с") ; С помощью приспособления [1]
- Снять наружный кожух (1) (как показано стрелкой) ; С помощью приспособления [1]



Рисунок : C5GM15BD

Снимите болты (2) .

Освободить в "d" ; С помощью приспособления [1] :

- Крышку (3)
- Крышку (4)

Снимите :

- Крышку (3)
- Крышку (4)

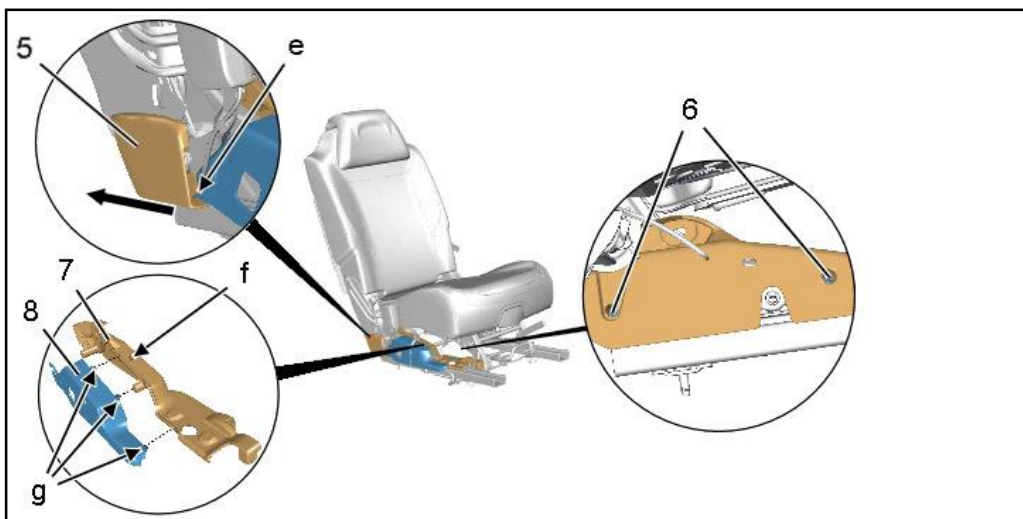


Рисунок : C5GM15CD

Снимите болты (6) .

Освободить крышку (5) (в "e") ; С помощью приспособления [1] .

Отодвинуть : Крышку (5) (как показано стрелкой) .

Снять крышку (5) .

Отсоедините разъем :

- Крышки (7) и (8) (в "g") ; С помощью приспособления [1]
- Жгут проводов на крышке (7) (в "f")

Снимите :

- Крышку (7)

- Крышку (8)

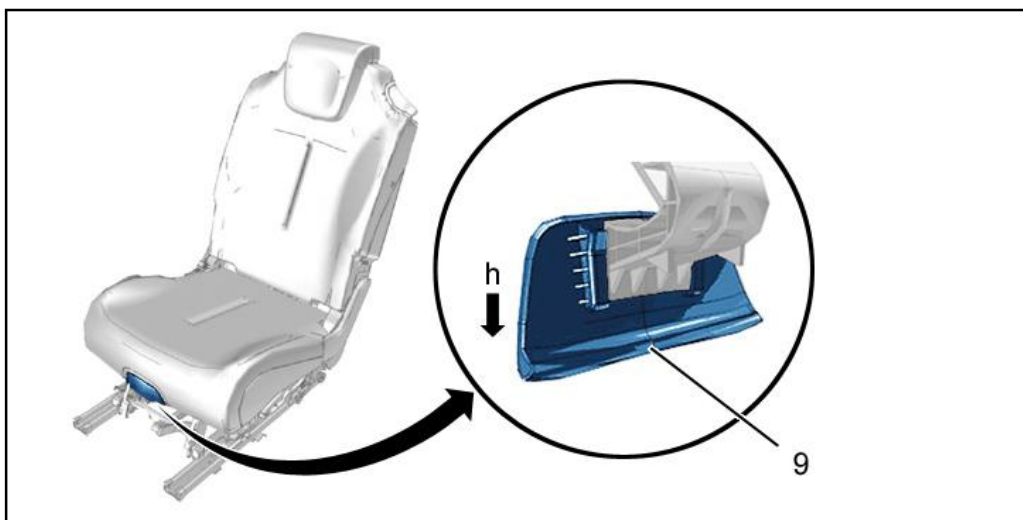


Рисунок : C5GM15DD

Отсоедините рукоятку управления (9) (в соответствии со стрелкой "h"); С помощью приспособления [1].
Снимите : Приводную ручку (9) .

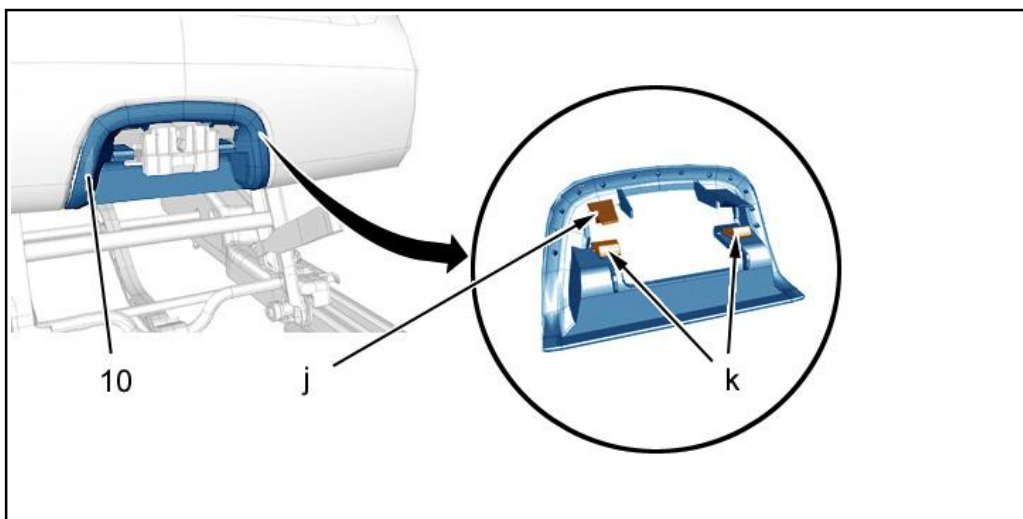


Рисунок : C5GM15ED

Освободить из фиксаторов декоративный элемент (10) (в "j", "k"); С помощью приспособления [1].
Снять декоративную крышку (10) .

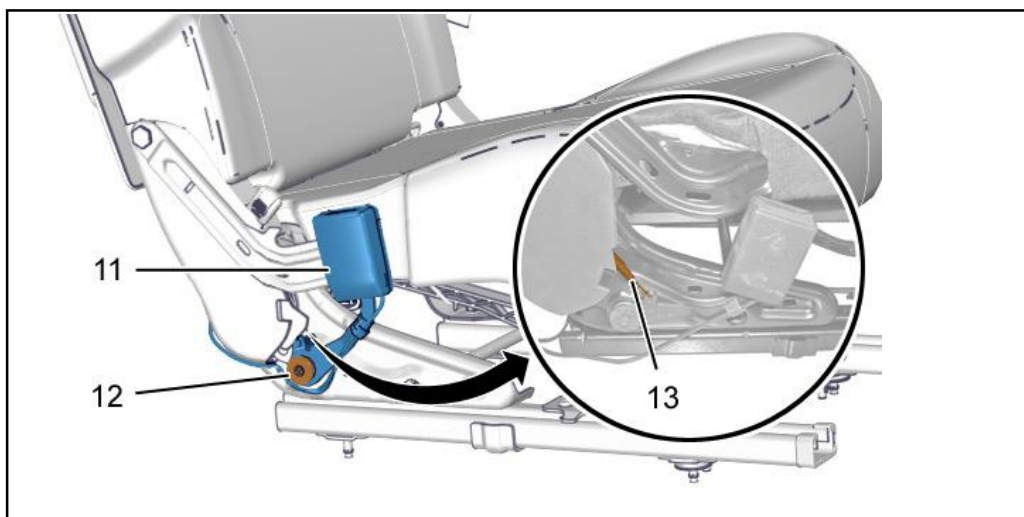


Рисунок : C5GM15FD

Освободите пружину (13) .

Снимите :

- Болт (12)
- Стержень замка ремня безопасности (11)

3.2. Наружный корпус - Ремень

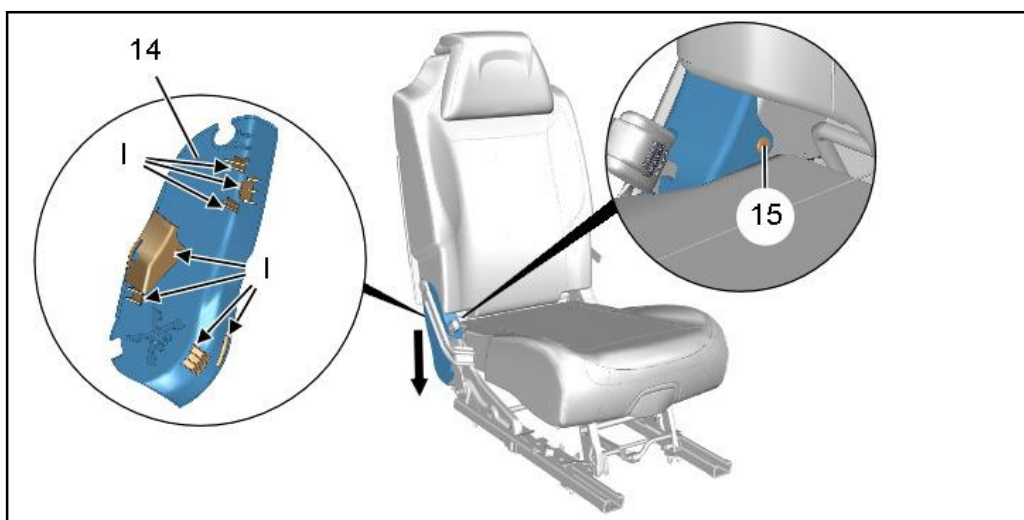


Рисунок : C5GM15GD

Снимите пластиковую заклепку (15) .

Отсоедините наружную крышку (14) (в "I") ; С помощью приспособления [1] .

Отодвинуть : Наружную крышку (14) (как показано стрелкой) .

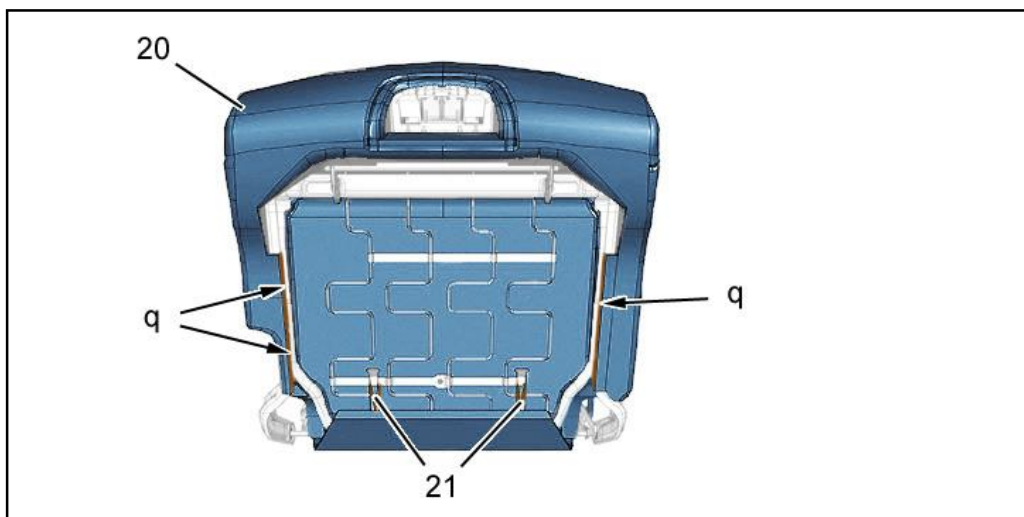


Рисунок : C5GM15KD

Отсоедините удерживающие упругие элементы (21) под сиденьем .
Отсоедините обивку подушки сиденья (в "q") .
Снимите обивку сиденья (20) .

3.4. Подголовник

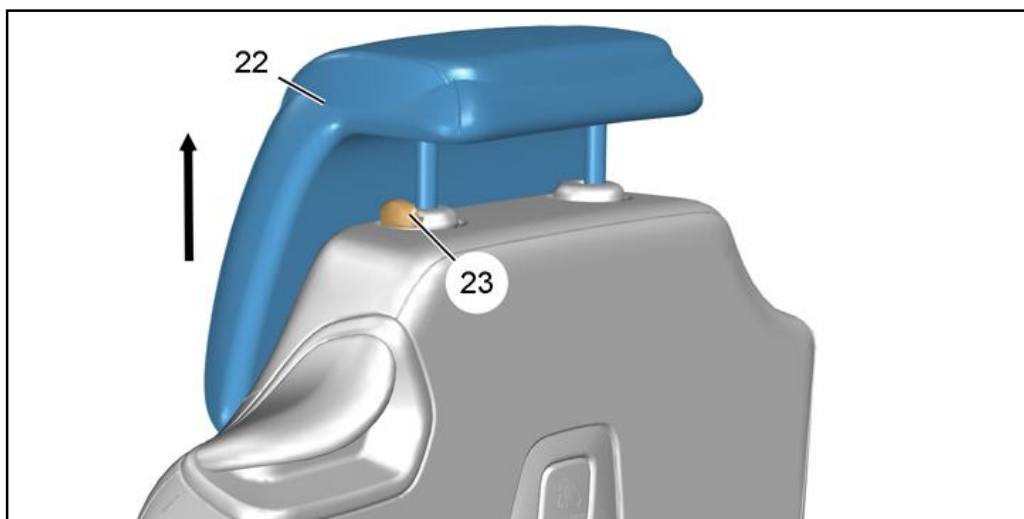


Рисунок : C5GM15LD

Выньте подголовник (22), нажав на фиксатор (23) (в соответствии со стрелкой " ").
Снять подголовник (22) .

3.5. Наружные крышки спинки

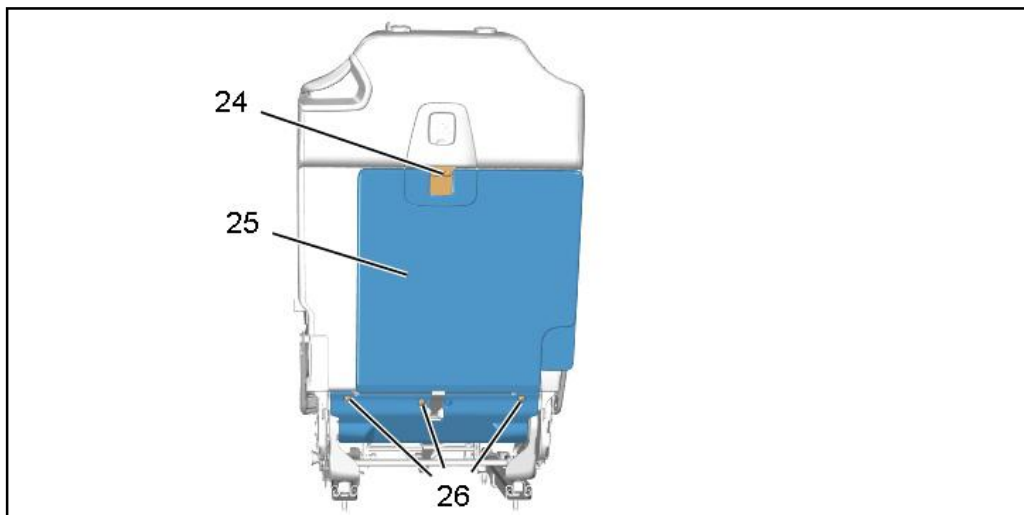


Рисунок : C5GM15MD

Снимите болты (26) .
Откройте блокиратор (24) .
Снимите фальшпол (25) .

3.6. Ручка

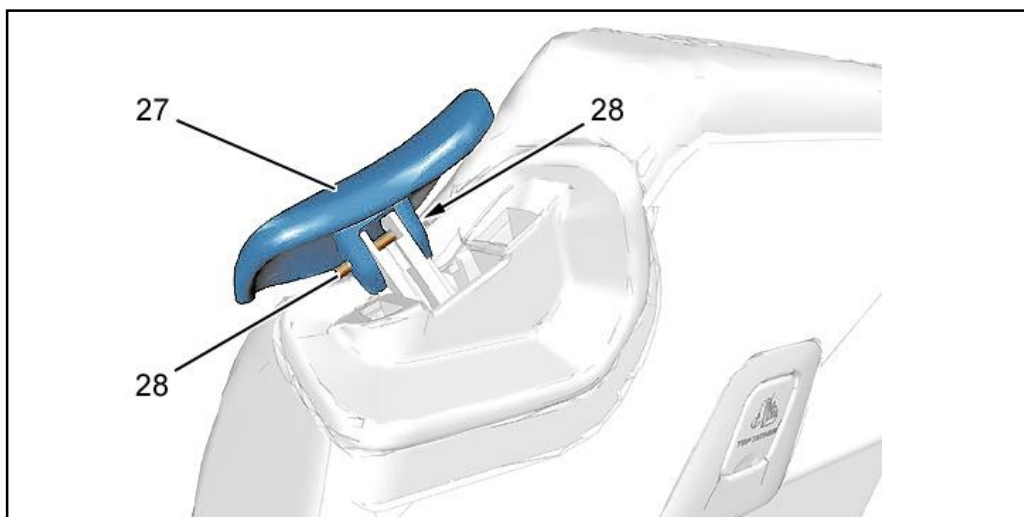


Рисунок : C5GM15ND

Снимите :

- Пластиковые заклепки (28)
- Рычаг управления (27)

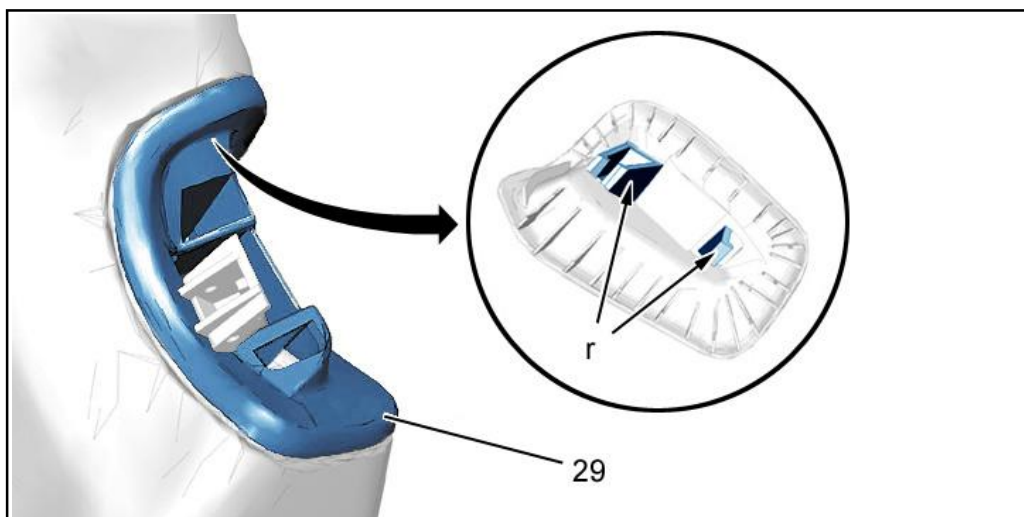


Рисунок : C5GM15PD

Освободить из фиксаторов декоративный элемент (29) (в "r"); С помощью приспособления [1] . Снять декоративную крышку (29) .

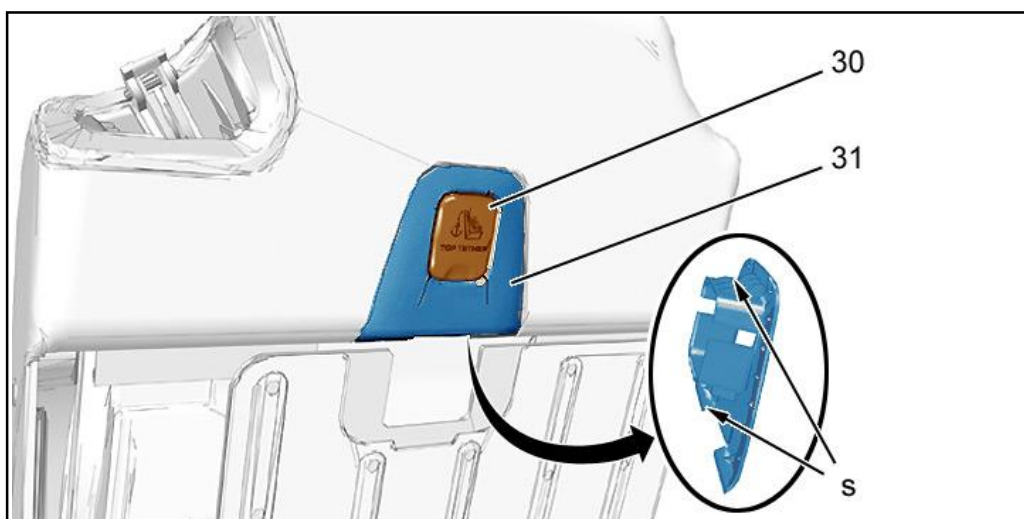


Рисунок : C5GM15QD

Отсоедините разъем ; С помощью приспособления [1] :

- Декоративный элемент (30)
- Декоративный элемент (31) (в "s")

Снимите :

- Декоративный элемент (30)
- Декоративный элемент (31)

3.7. Обивка спинки

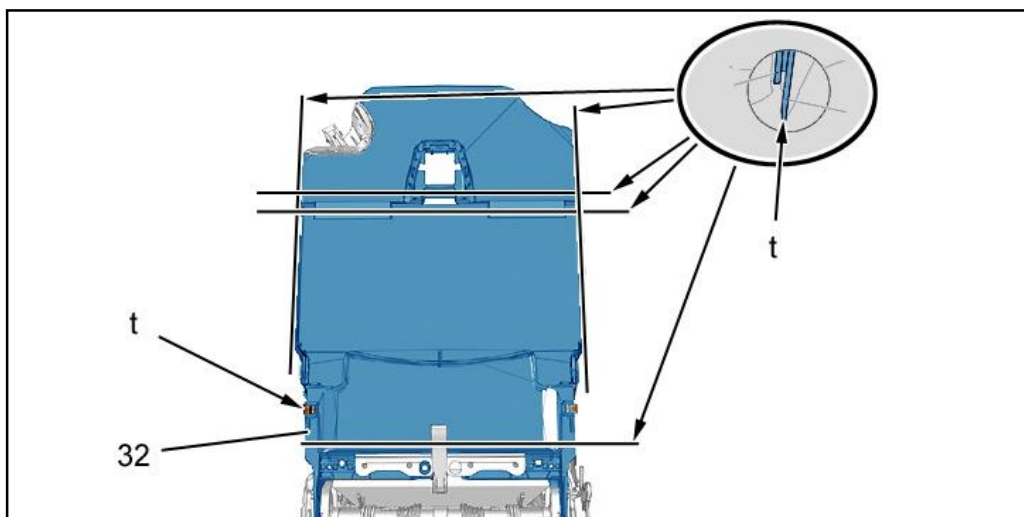


Рисунок : C5GM15RD

Отсоедините обивку спинки сиденья (в "t") .
 Для доступа к направляющим подголовника снимите обивку спинки (32) .

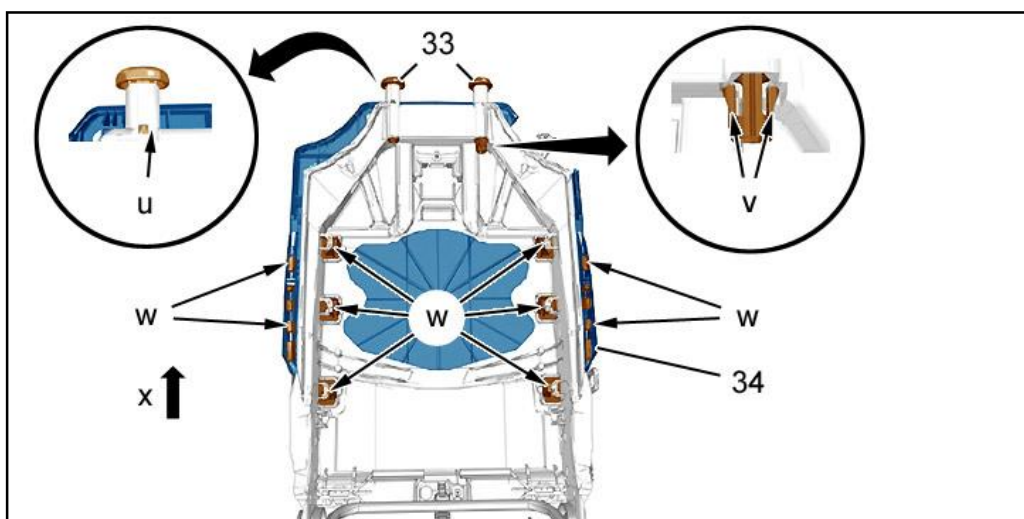


Рисунок : C5GM15SD

Открепите направляющие элементы подголовника (33) (в "u", "v") ; С помощью приспособления [1] .
 Снимите : Направляющие элементы подголовника (33) .
 Снимите обивку спинки сиденья (32) (в соответствии со стрелкой " x ") .
 Отсоедините элемент усиления спинки (34) (в "w") ; С помощью приспособления [1] .
 Снимите элемент усиления спинки (34) .

3.8. Арматурная сетка

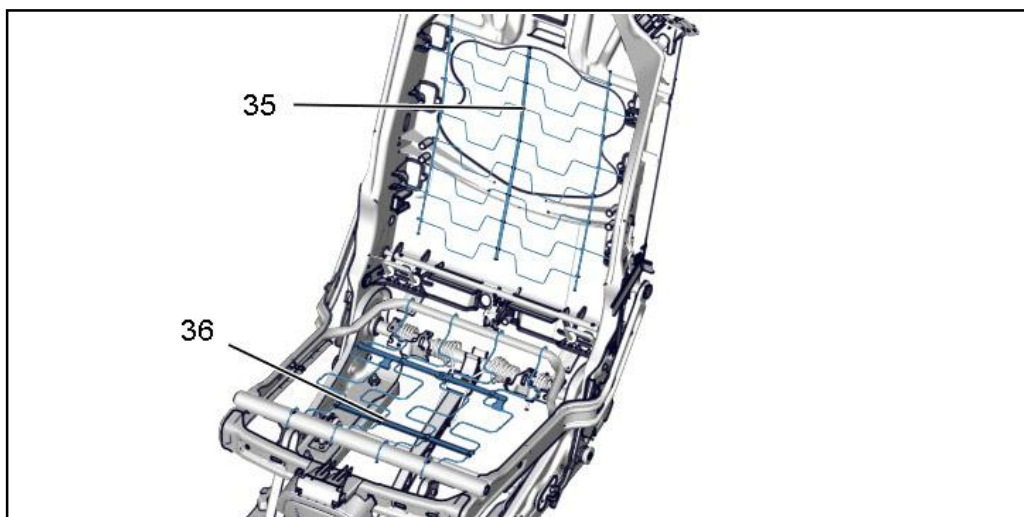


Рисунок : C5GM15TD

Снимите :

- Арматурную сетку спинки (35)
- Арматурную сетку сиденья (36)

3.9. Обивочная ткань сиденья

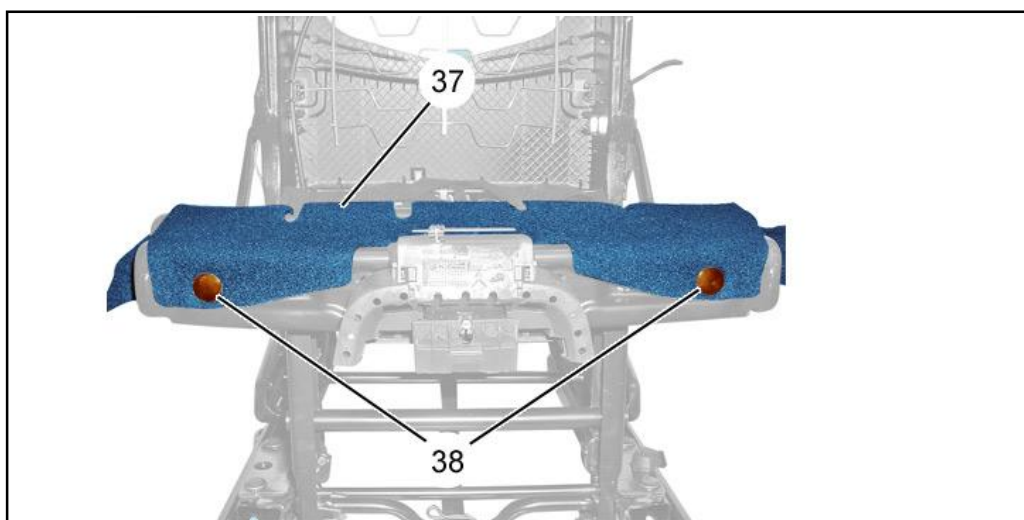


Рисунок : C5GM15UD

Открепить штырей (38) ; С помощью приспособления [1] .
Снимите обивочную ткань сиденья (37) .

3.10. Шарнирный рычаг

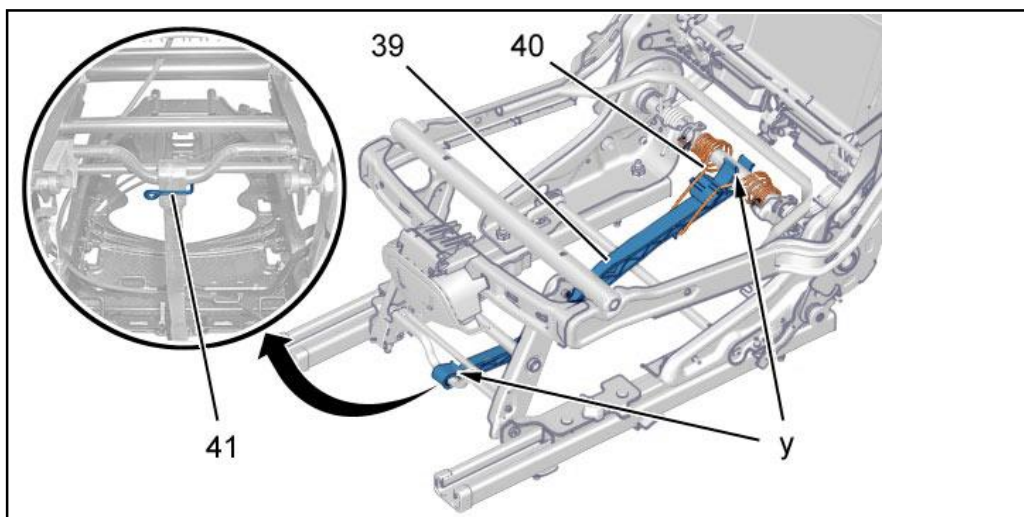


Рисунок : C5GM15VD

ОБЯЗАТЕЛЬНЫЕ ДЕЙСТВИЯ : Отметьте расположение шарнирного рычага .

Открепите фиксатор (41) ; С помощью приспособления [1] .

Снять фиксатор (41) .

Отсоедините разъем : Шарнирный рычаг (39) (в "у") .

Отодвинуть : Шарнирный рычаг (39) пружины (40) .

Снимите : Шарнирный рычаг (39) .

3.11. Боковой убирающийся ремень

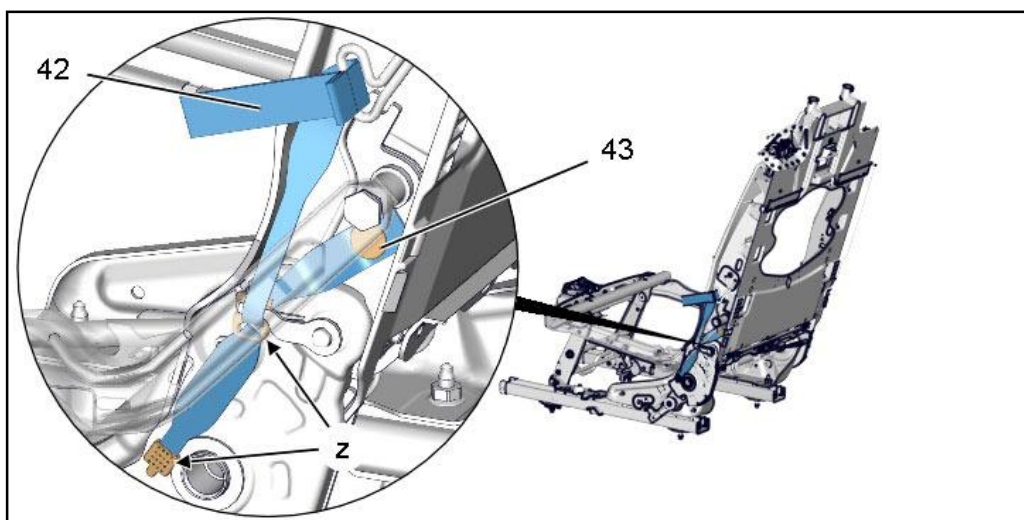


Рисунок : C5GM15WD

ОБЯЗАТЕЛЬНЫЕ ДЕЙСТВИЯ : Отметьте пролегание ремня .

Отсоедините разъем ; С помощью приспособления [1] :

- Фиксатор (43)
- Боковой убирающийся ремень (42) (в "z")

Снимите : Боковой убирающийся ремень (42) .

3.12. Тросы управления

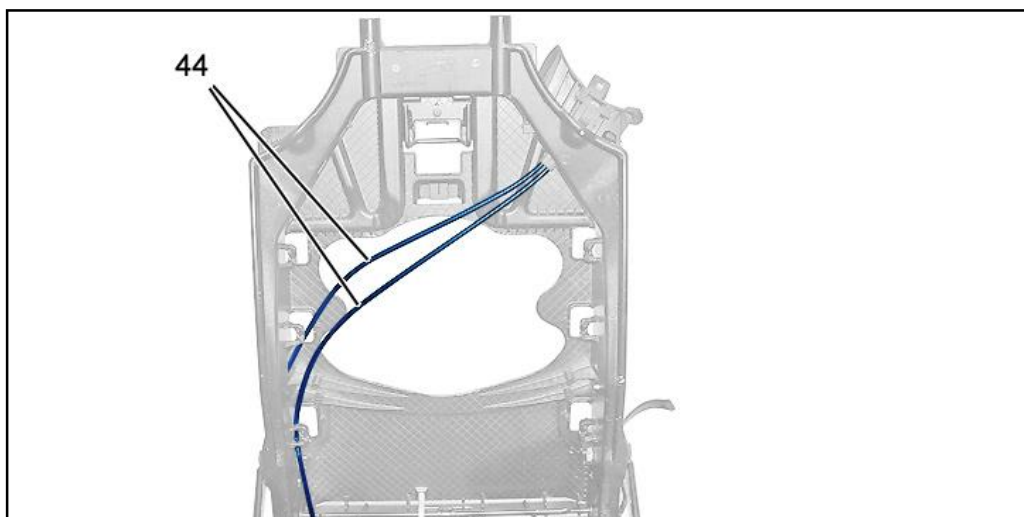


Рисунок : C5GM15XD

(44) Тросы управления .

ВНИМАНИЕ : Тросы управления поставляются службой запасных частей как единое целое .

4. Сборка

4.1. Боковой убирающийся ремень

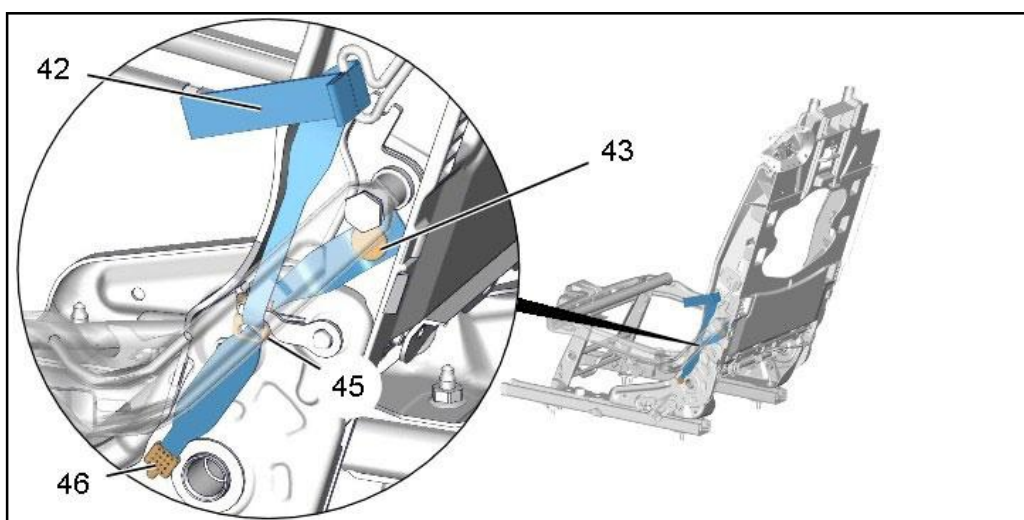


Рисунок : C5GM17AD

ОБЯЗАТЕЛЬНЫЕ ДЕЙСТВИЯ : Установите ремень в соответствии с отметками, сделанными при его снятии .

ОБЯЗАТЕЛЬНЫЕ ДЕЙСТВИЯ : Систематически заменять : Фиксатор .

Закрепить в фиксаторах :

- Штырь (43) в боковом убирающемся ремне (42) и в арматуре
- Крепежную скобу (45) в отверстии тяги
- Крепежную скобу (46) в арматуре

ОБЯЗАТЕЛЬНЫЕ ДЕЙСТВИЯ : Убедитесь, что головка штыря (43) выходит с внутренней стороны

арматуры .

4.2. Ремень

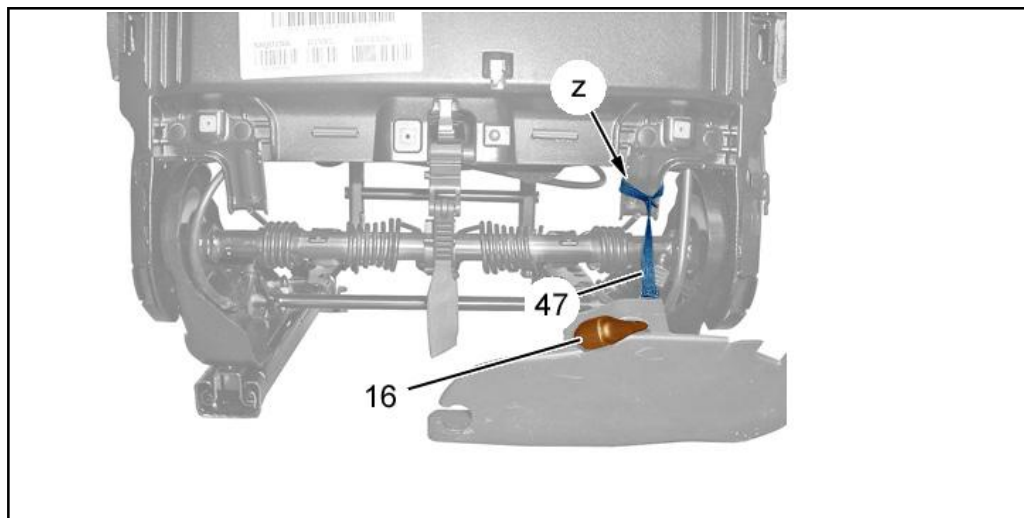


Рисунок : C5GM17BD

ОБЯЗАТЕЛЬНЫЕ ДЕЙСТВИЯ : Установите ремень в соответствии с отметками, сделанными при его снятии .

Оберните упругий элемент ремня (47) управления (16) вокруг скобы арматуры (в "z") .

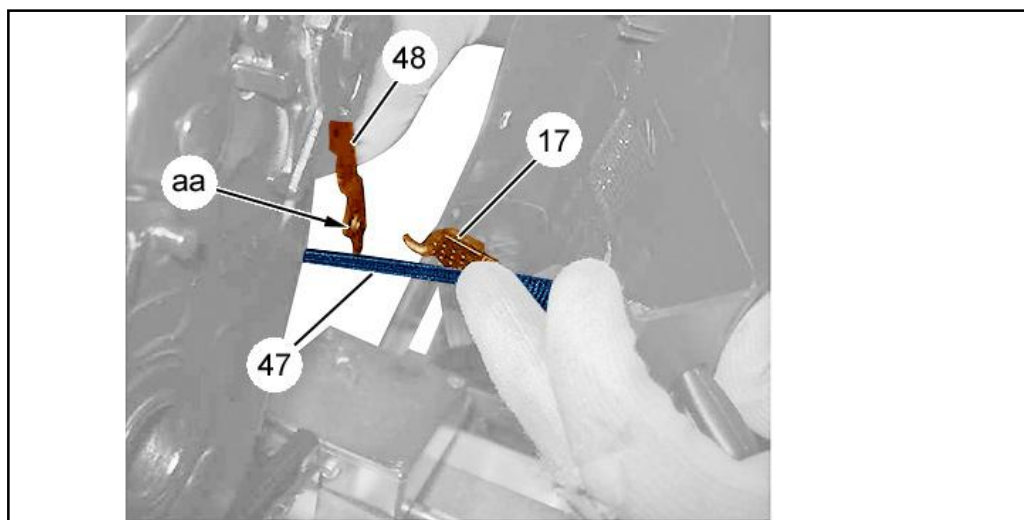


Рисунок : C5GM17CD

Пропустите упругий элемент (47) над тягой (48) .
Вставьте шарнир (17) в отверстие тяги (48) (в "aa") .

ОБЯЗАТЕЛЬНЫЕ ДЕЙСТВИЯ : Потянув несколько раз за ремень, убедитесь, что шарнир (17) не выходит из отверстия тяги (48) .

ПРИМЕЧАНИЕ : Перед установкой обивки подушки сиденья и спинки проверьте действие сиденья .

Выполнять в последовательности, обратной операциям подетальной разборки .