

СНЯТИЕ – УСТАНОВКА : ВНУТРЕННЯЯ ОБЛИЦОВКА

УНИВЕРСАЛ - ОТДЫХ

ОБЯЗАТЕЛЬНО : Соблюдайте чистоту и правила безопасного выполнения работ ⓘ .

1. Рекомендуемое оборудование

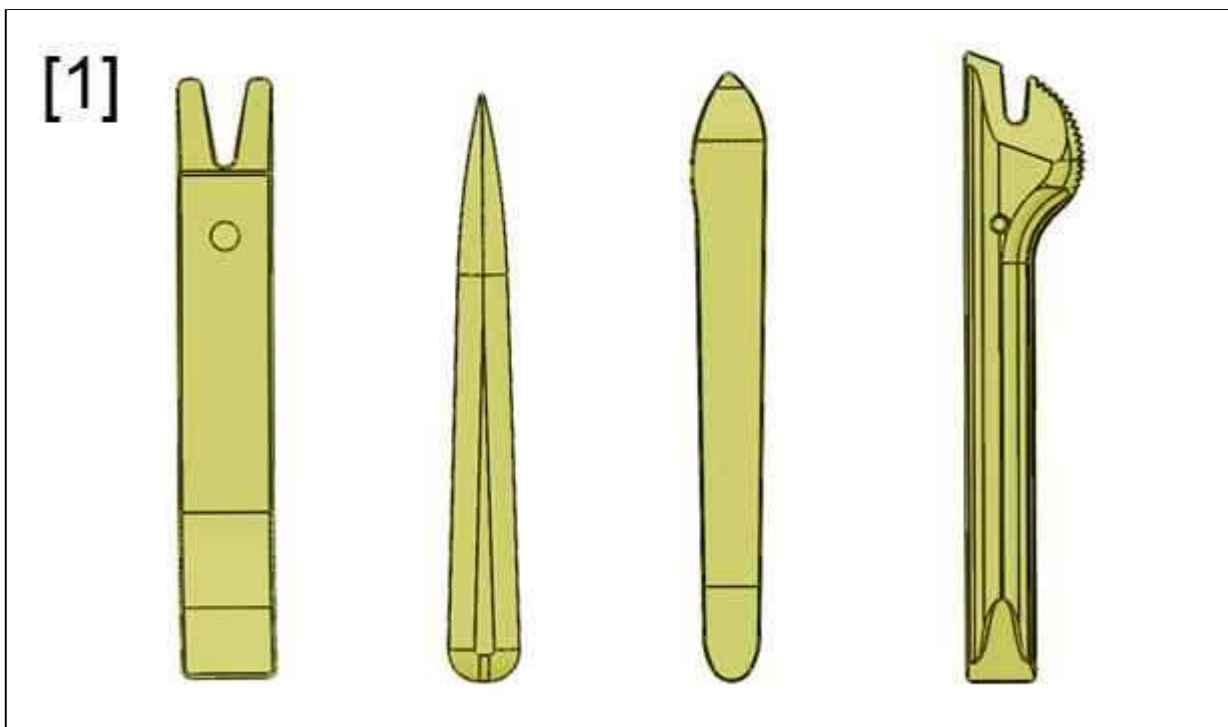


Рисунок : E5AP30WD

[1] Инструмент для снятия обшивки (-).1350-ZZ.

2. Предварительные операции

Снимите :

- Передний ремень безопасности (частично) (см. соответствующую операцию)
- Задние ремни безопасности (частично) (см. соответствующую операцию)

3. Снятие

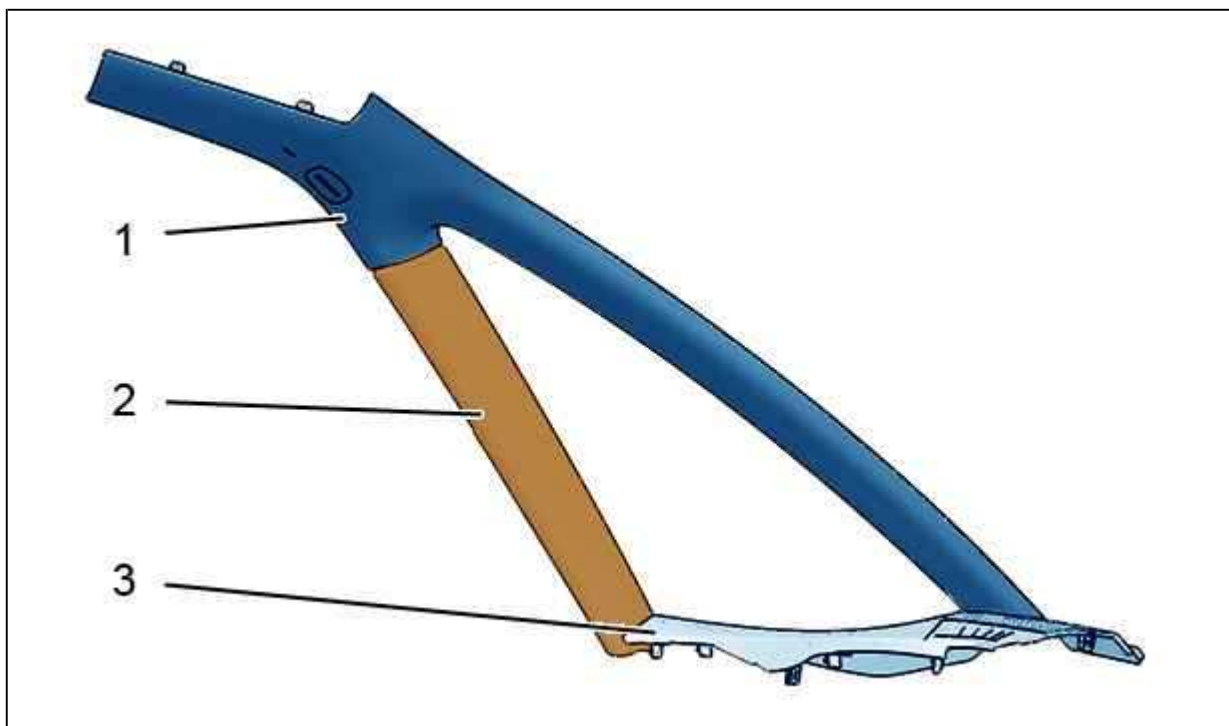


Рисунок : C5GP0S1D

- (1) Облицовка стойки проема.
- (2) Облицовка передней стойки.
- (3) Нижняя обивка стойки проема .

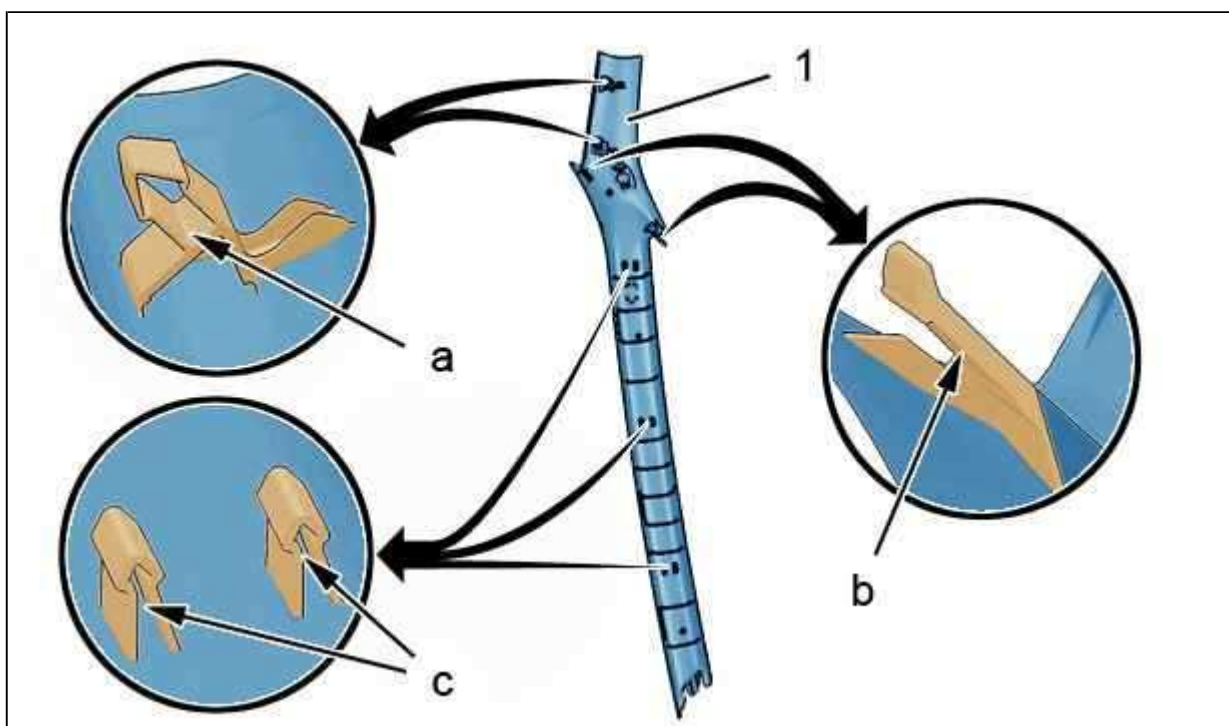


Рисунок : C5GP0S2D

Отсоедините облицовку передней стойки (1) (в " а ", " b " и " c "); С помощью приспособления [1].

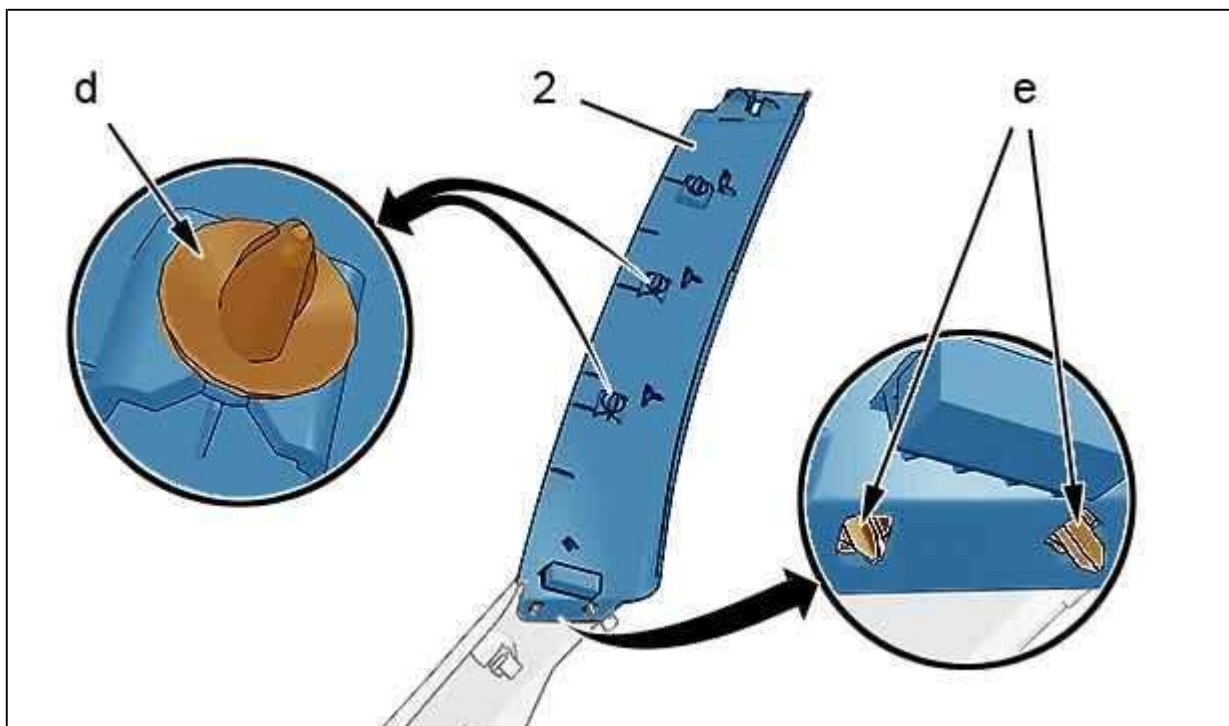


Рисунок : C5GP0S3D

Отсоедините облицовку передней стойки (2) (в зонах « d » и « e »); С помощью приспособления [1].

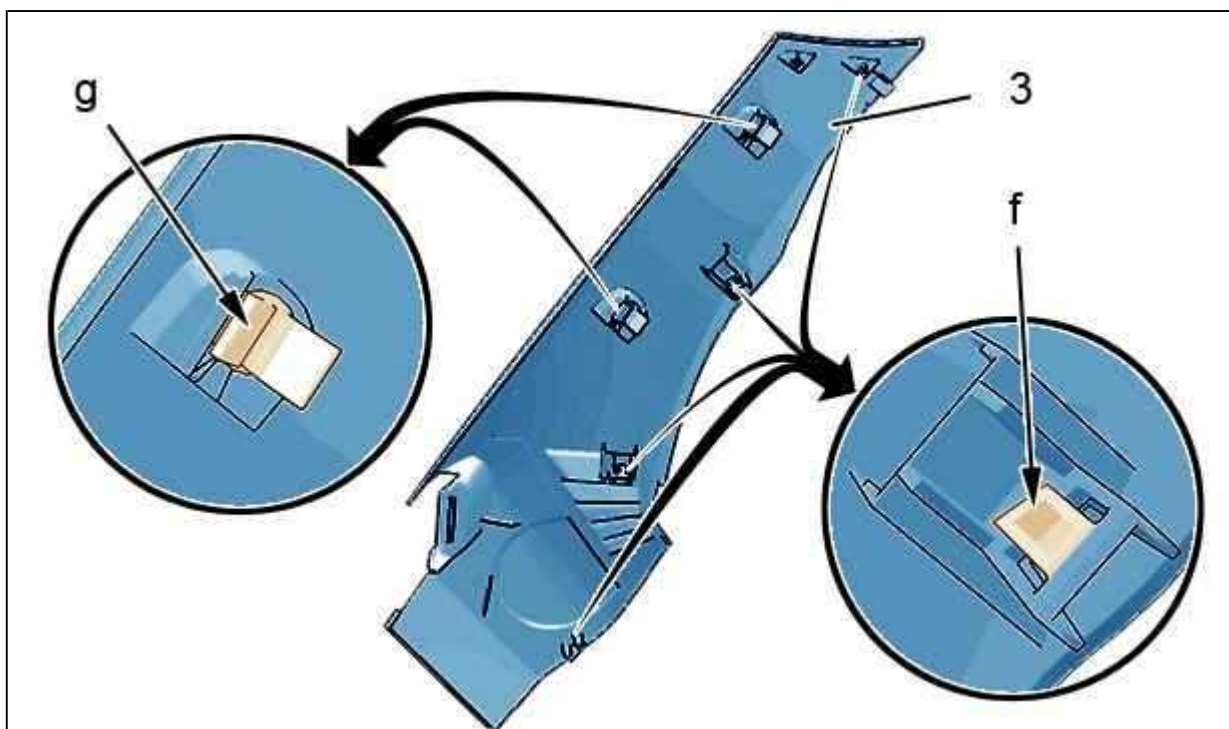


Рисунок : C5GP0S4D

Отсоедините нижнюю обивку стойки проема (3) (в зонах « g » и « f »); С помощью приспособления [1].

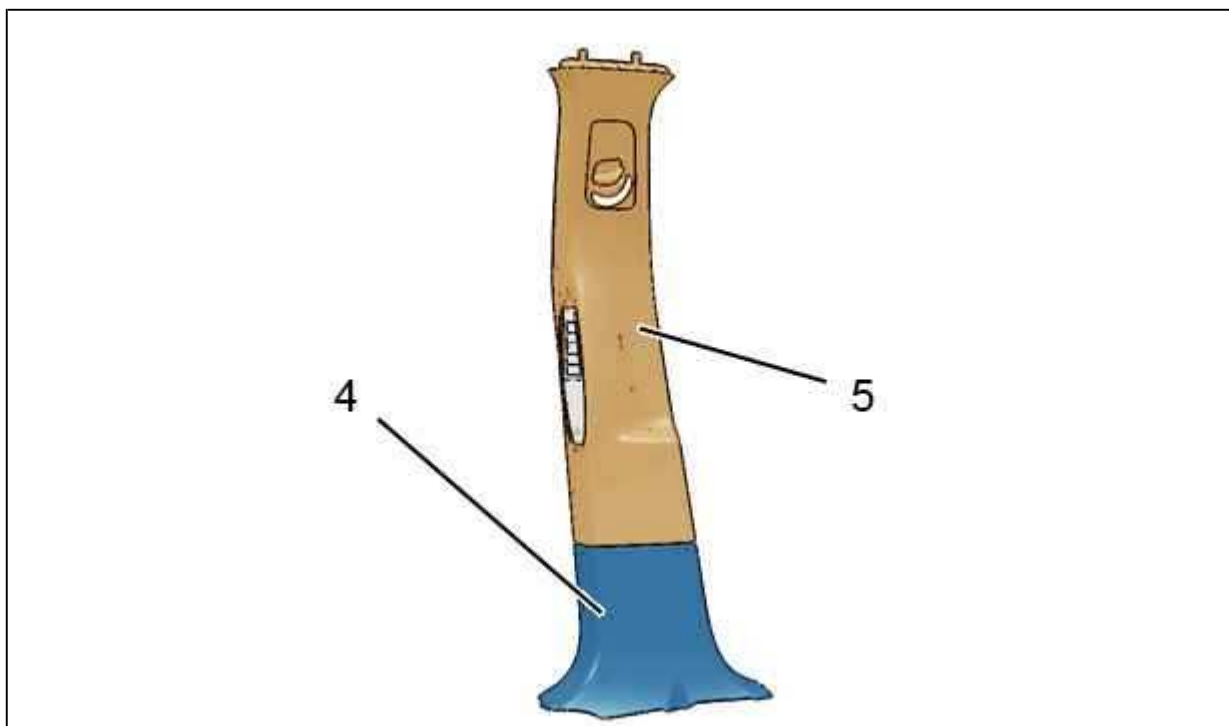


Рисунок : C5GP0S5D

- (4) Нижняя облицовка центральной стойки .
- (5) Верхняя облицовка центральной стойки .

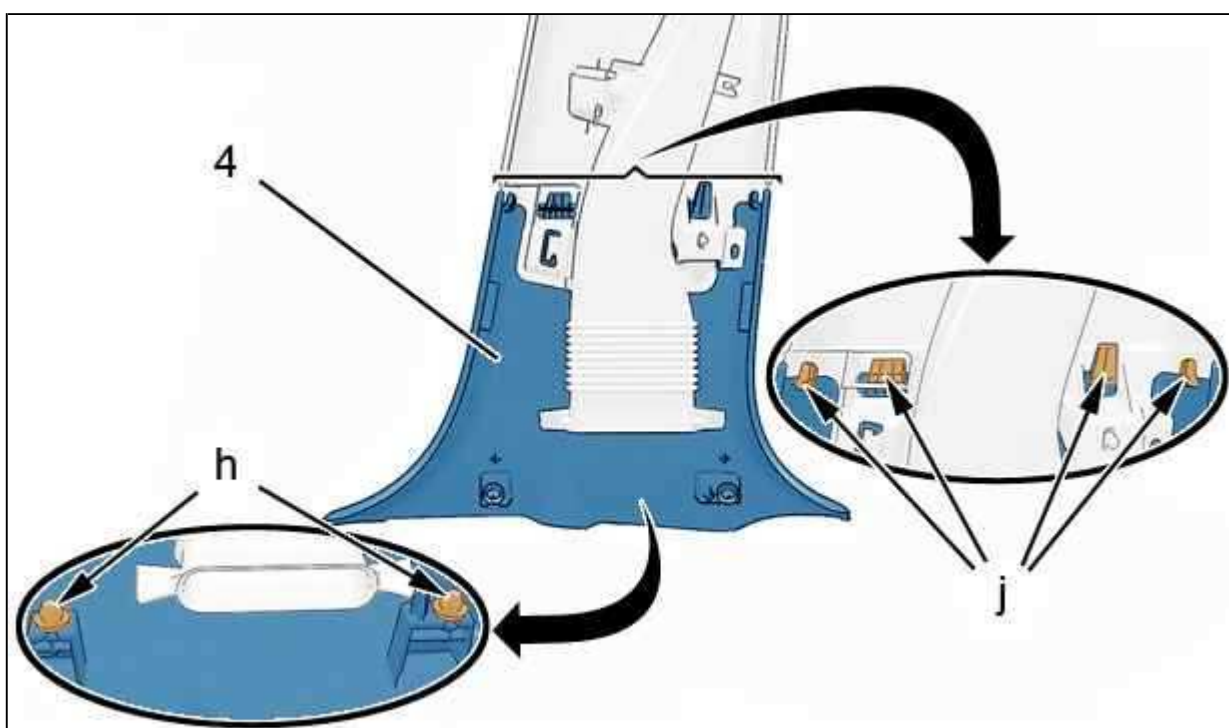


Рисунок : C5GP0S6D

- Отсоедините нижнюю обивку средней стойки (4) (в "h") ; С помощью приспособления [1].
- Освободить нижнюю часть обивки средней стойки (4) (в "j") Книзу.

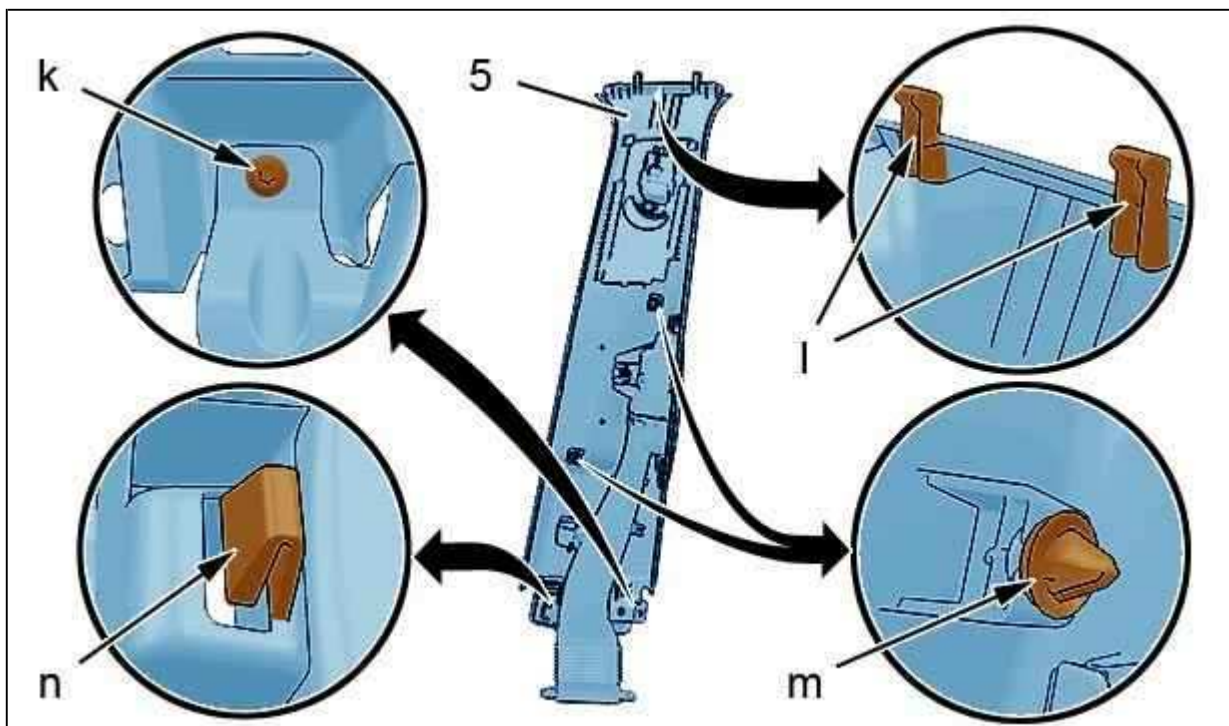


Рисунок : C5GP0S7D

Снимите болтов (в "к").

Открепите верхнюю облицовку центральной стойки (5) (в зонах « m » и « n ») ; С помощью приспособления [1].

Освободите верхнюю облицовку центральной стойки (5) (в "l") Книзу.

Отсоедините разъем блока управления системой кондиционирования .

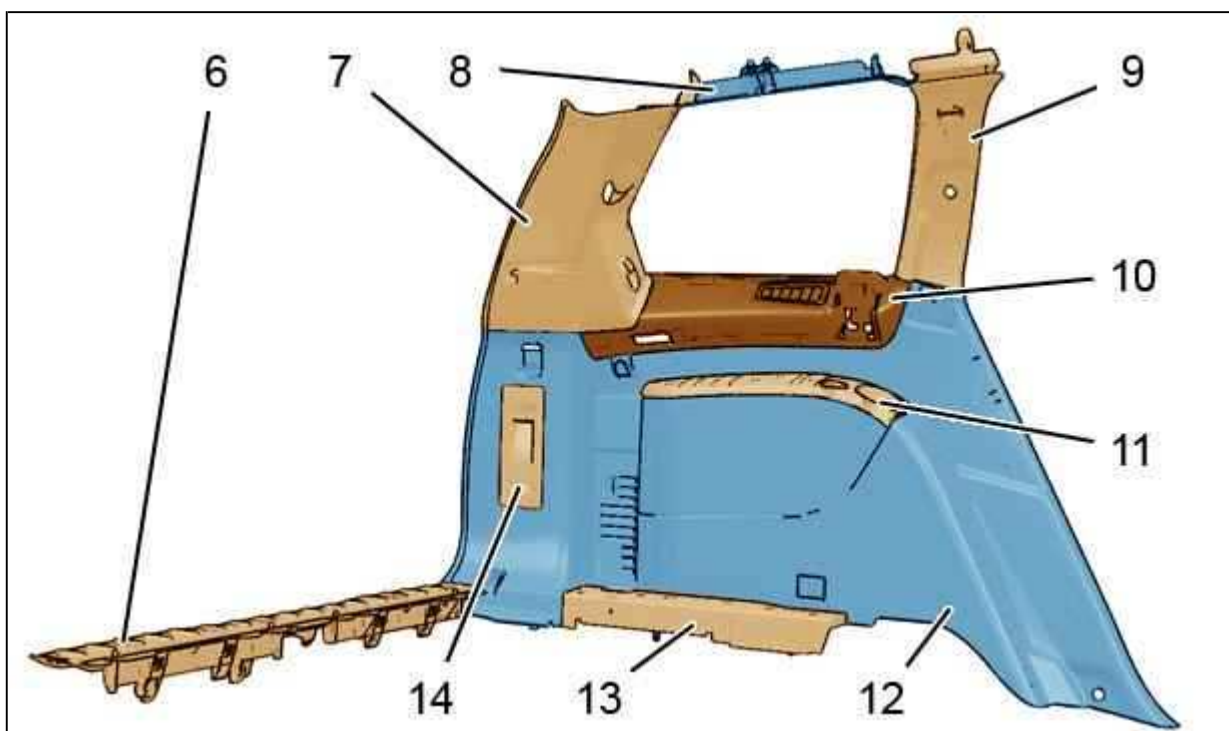


Рисунок : C5GP0S8D

(6) Обивка порога багажника .

(7) Обивка задней стойки.

(8) Верхняя панель отделки задней боковой стенки кузова .

- (9) Облицовка боковины.
- (10) Нижняя панель отделки задней боковой стенки кузова .
- (11) Подлокотник.
- (12) Облицовка заднего крыла .
- (13) Заглушка .
- (14) Смотровой люк.

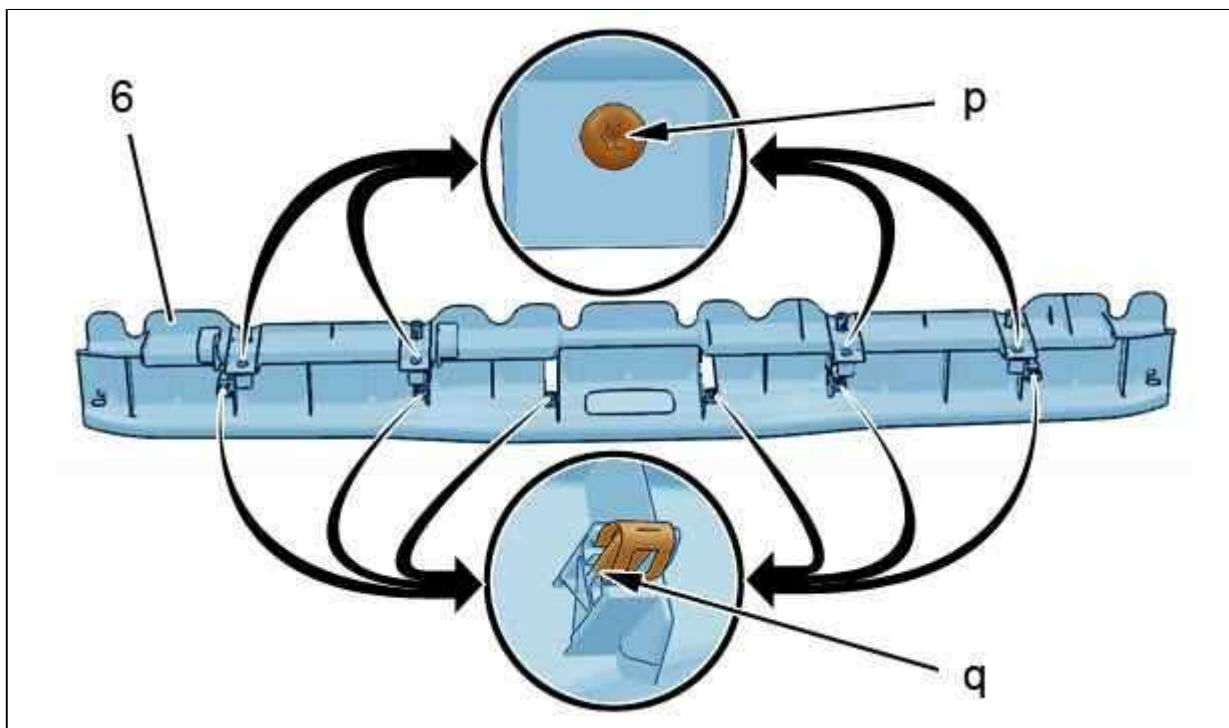


Рисунок : C5GP0S9D

Отвернуть болты (в "р").

Отсоедините облицовку порога багажника (6) (в "q") ; С помощью приспособления [1].

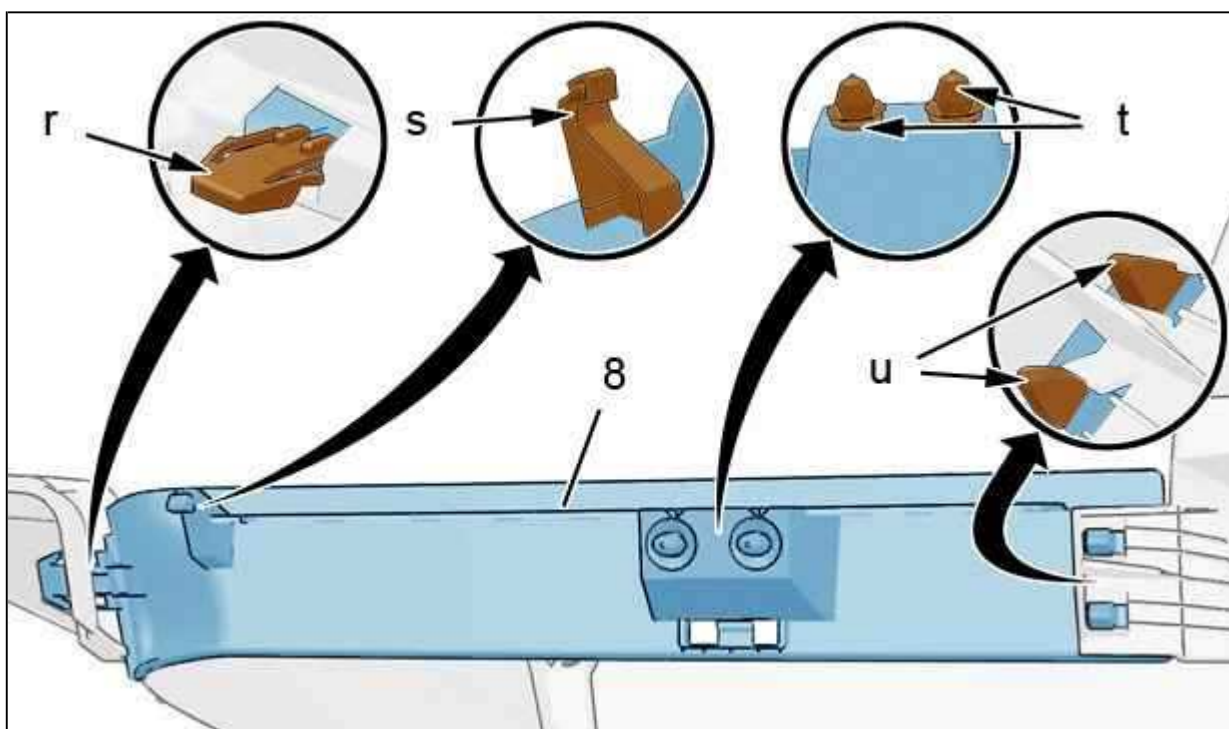


Рисунок : C5GP0SAD

Отсоедините верхнюю панель отделки задней боковой стенки кузова (8) (в "r", "s", "t" и "u") ; С помощью приспособления [1].

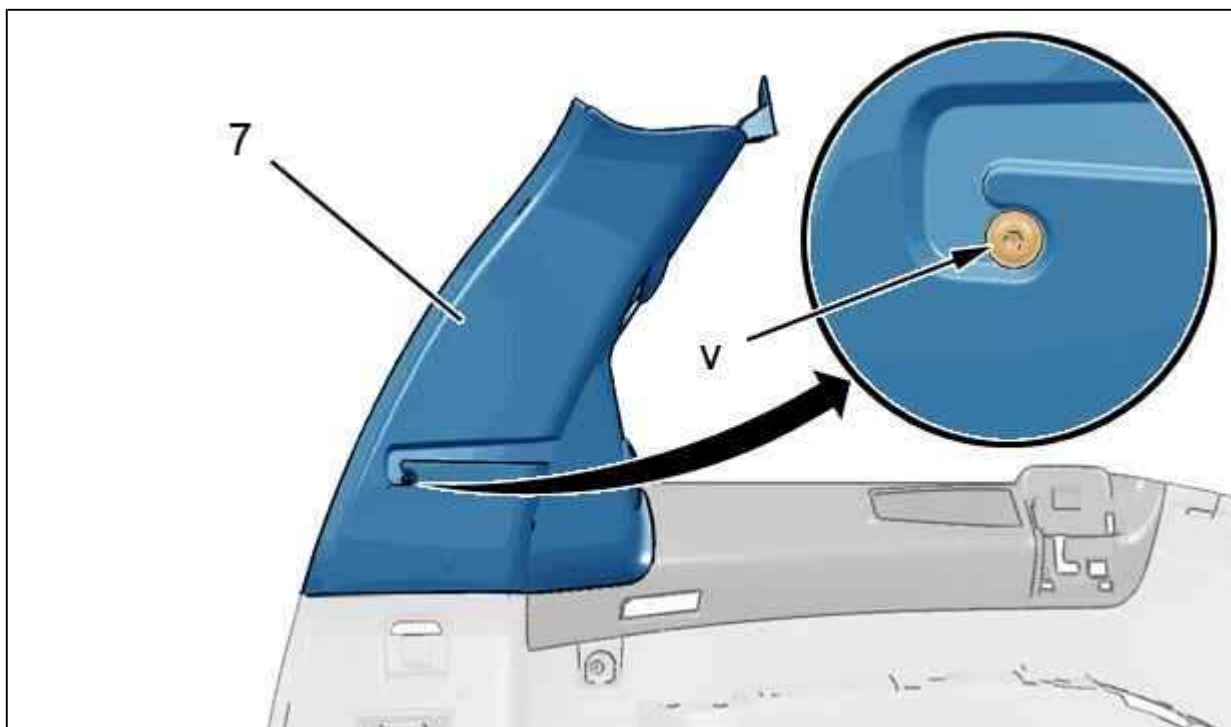


Рисунок : C5GP0SBD

Снимите болты обивки задней стойки (7) (в "v").

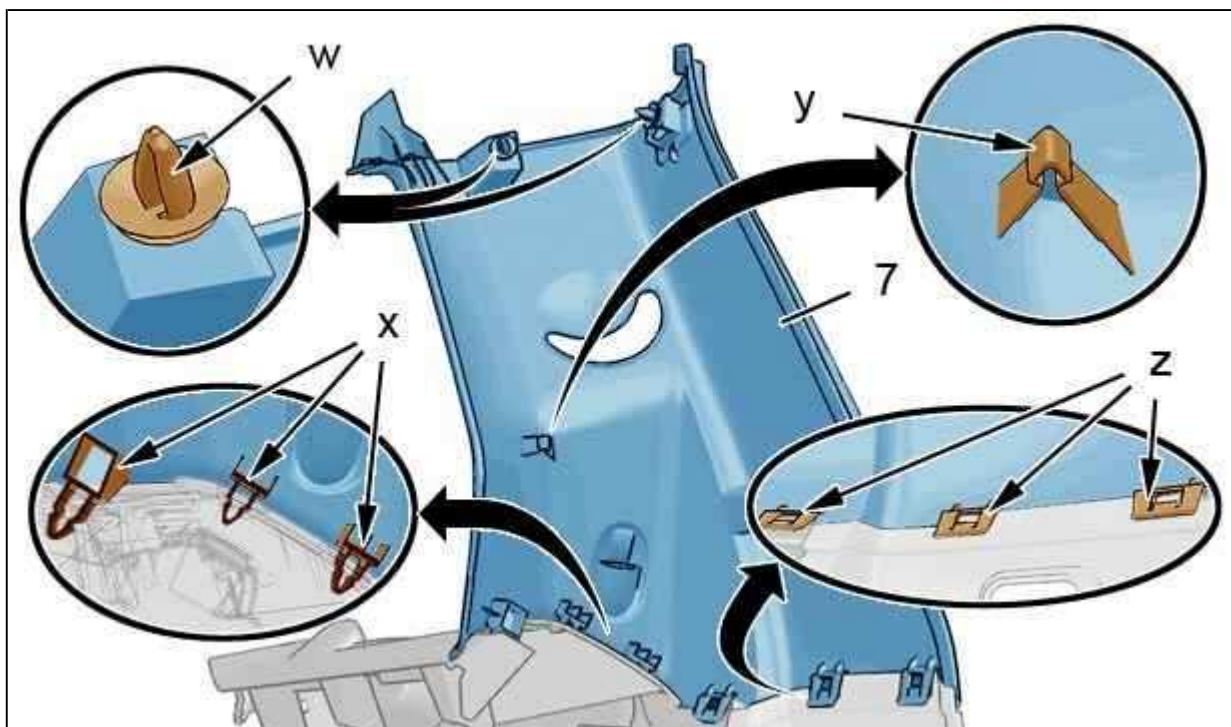


Рисунок : C5GP0SCD

Отсоедините обивку задней стойки (7) (в "w", "x", "y" и "z") ; С помощью приспособления [1].

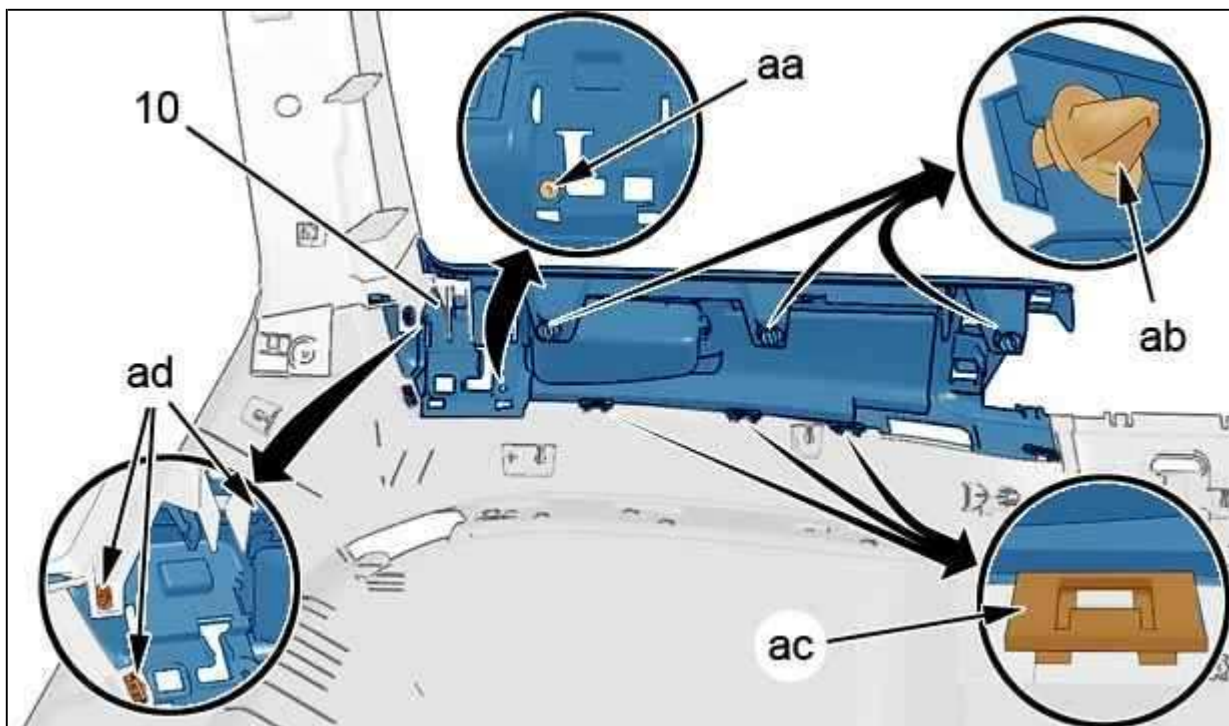


Рисунок : C5GP0SDD

Снимите болт нижней обивки задней боковой панели (10) (в "aa").

Отсоедините нижнюю панель отделки задней боковой стенки кузова (10) (в " ab ", " ac " и " ad "); С помощью приспособления [1].

Отсоедините разъем лампы подсветки багажника .

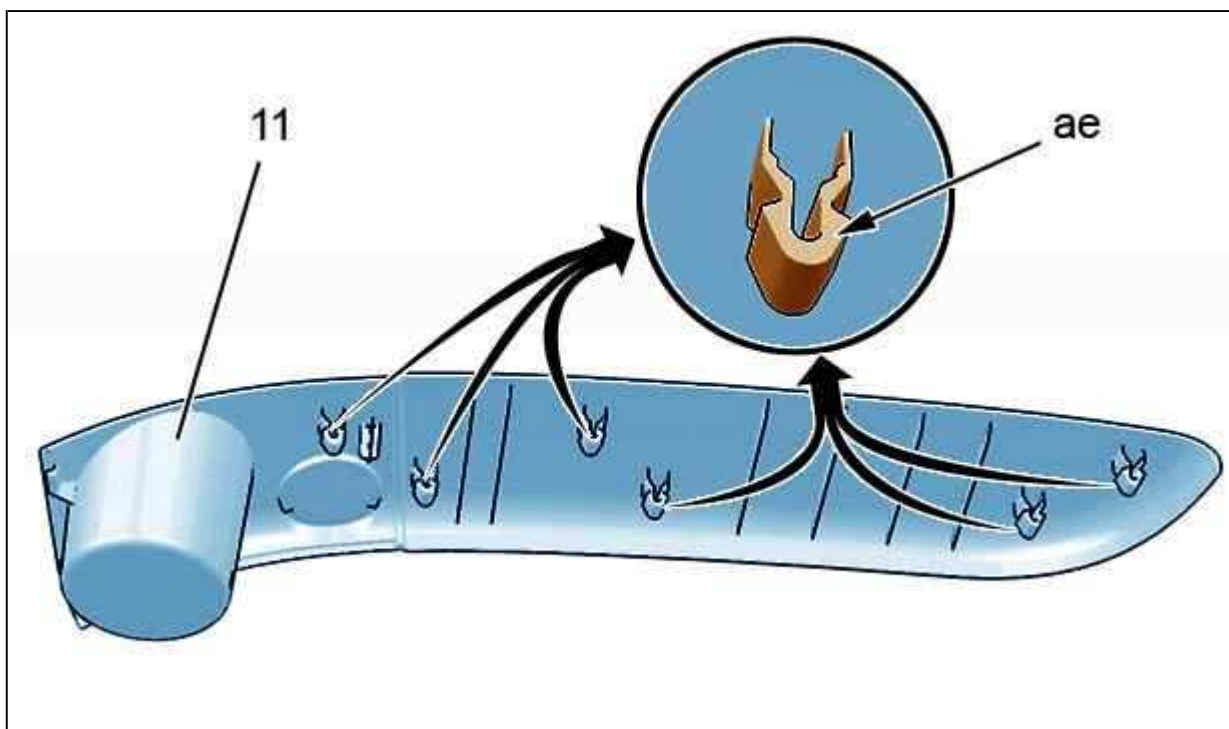


Рисунок : C5GP0SED

Отсоедините подлокотник (11) (в "ae") ; С помощью приспособления [1].

Начинайте снимать с задней части детали, постепенно продвигаясь вперед.

Отсоедините разъем гнезда питания 12 В ; (в зависимости от комплектации).

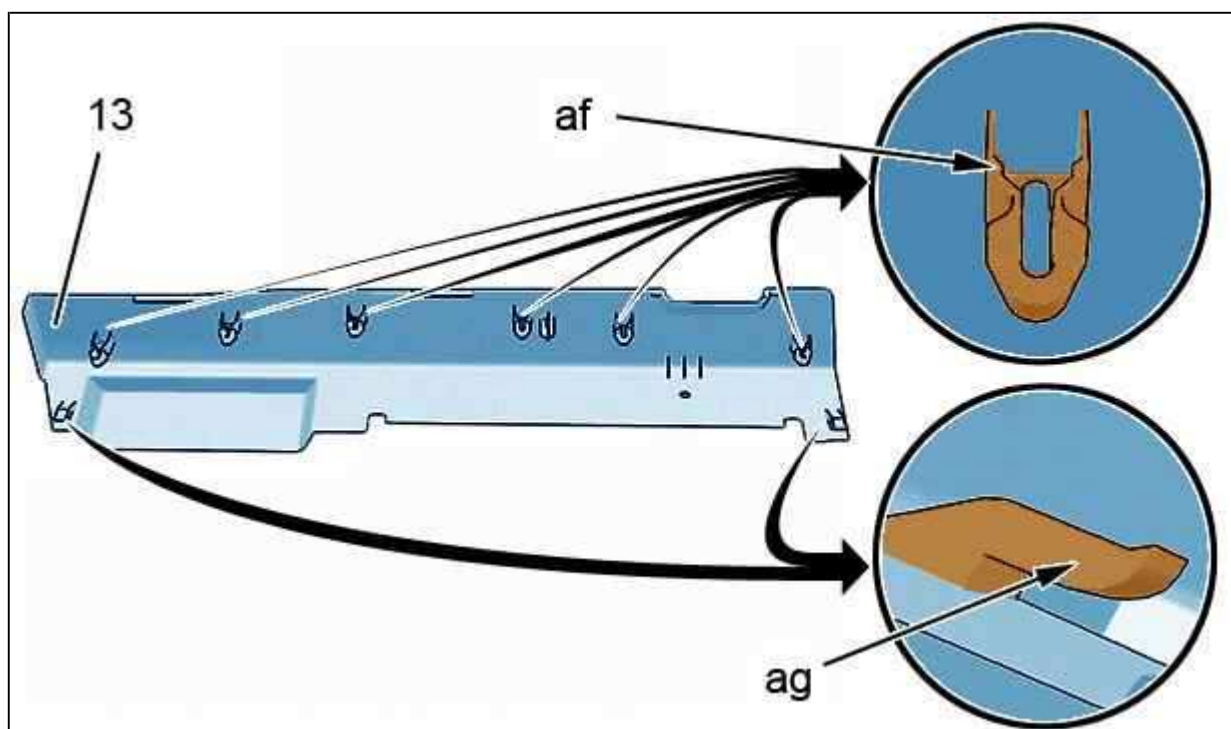


Рисунок : C5GP0SFD

Снимите заглушку (13) (в зонах « af » и « ag ») ; С помощью приспособления [1].

3.1. С левой стороны

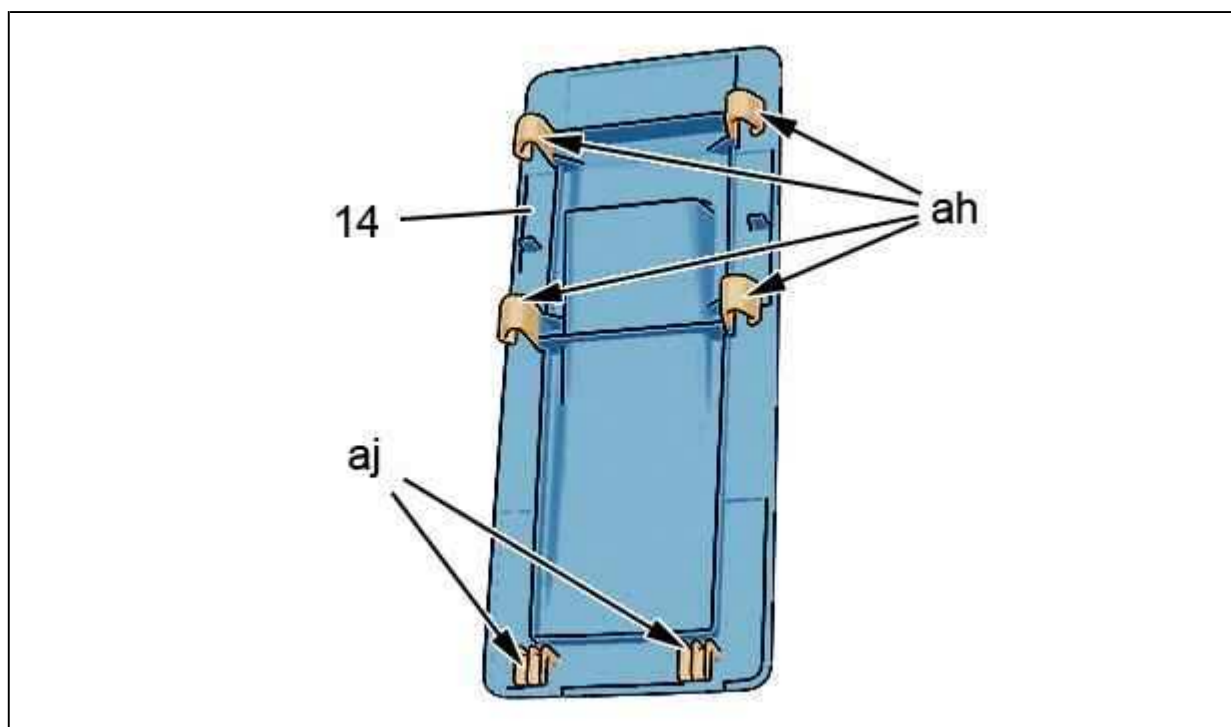


Рисунок : C5GP0SGD

Отсоедините смотровой люк (14) (в зонах « ah » и « aj ») ; С помощью приспособления [1].
Отсоедините разъемы блока управления высотой задней подвески (в зависимости от комплектации).

3.2. С правой стороны

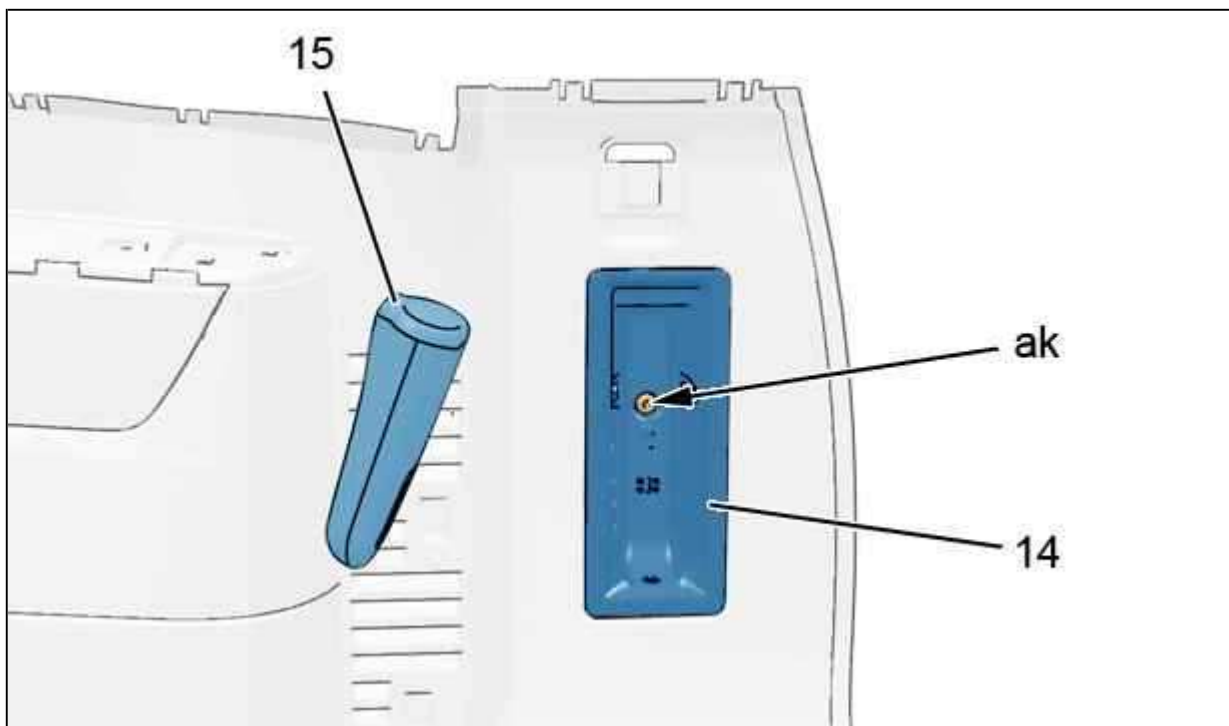


Рисунок : C5GP0SHD

Снимите подвижную лампу подсветки багажника (15).

Снимите болтов (в "ak").

Отсоедините разъем смотрового люка (14).

4. Общие операции

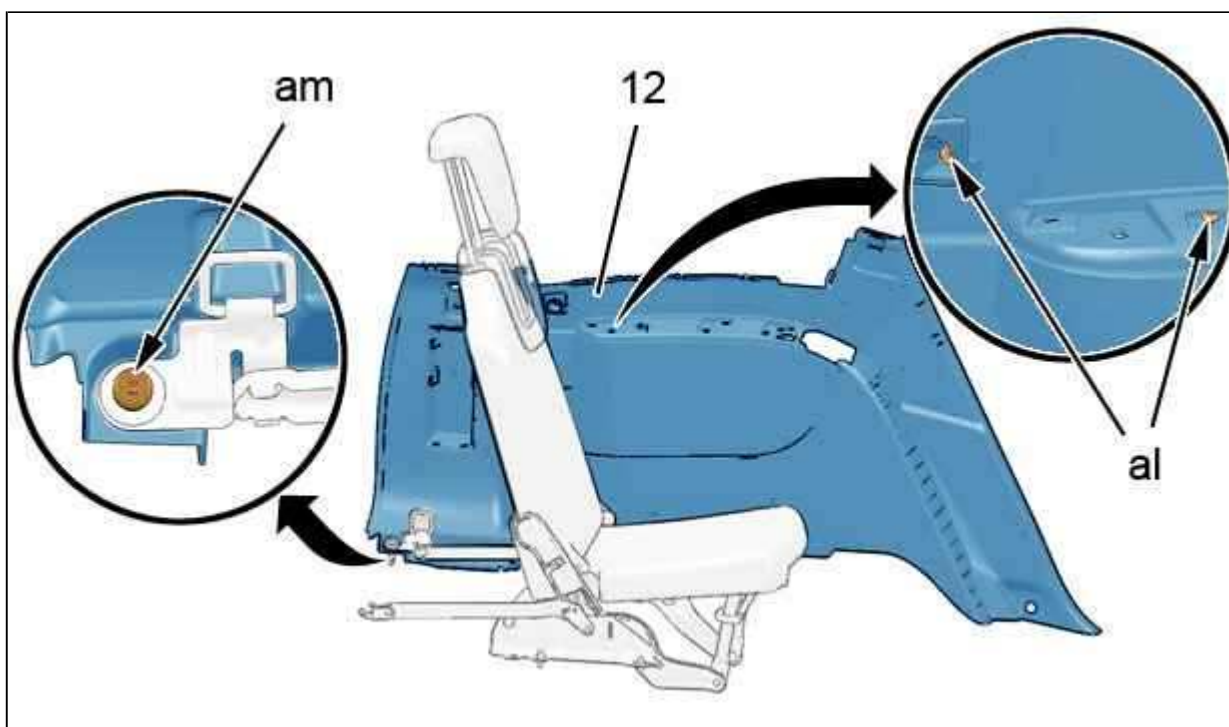


Рисунок : C5GP0SJD

Снимите болты обивки задней панели (12) (в зонах « al » и « am »).

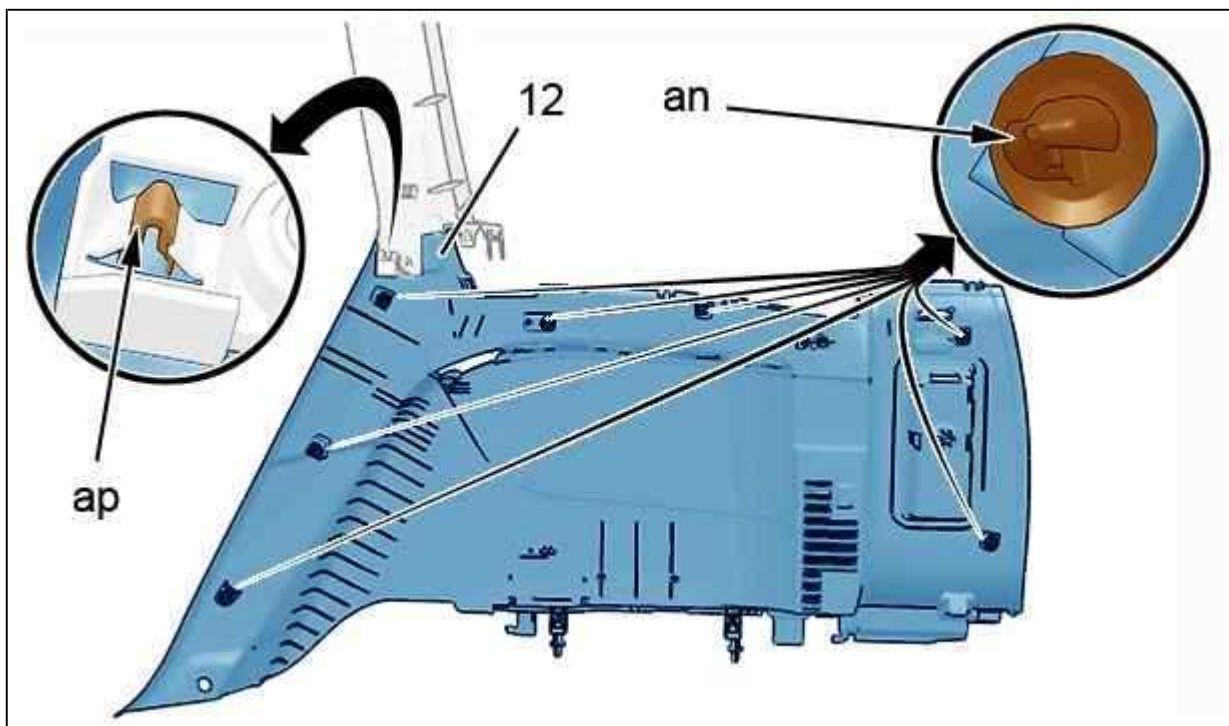


Рисунок : C5GP0SKD

Отсоедините обшивку задней панели (12) (в зонах « an » и « ap ») ; С помощью приспособления [1].

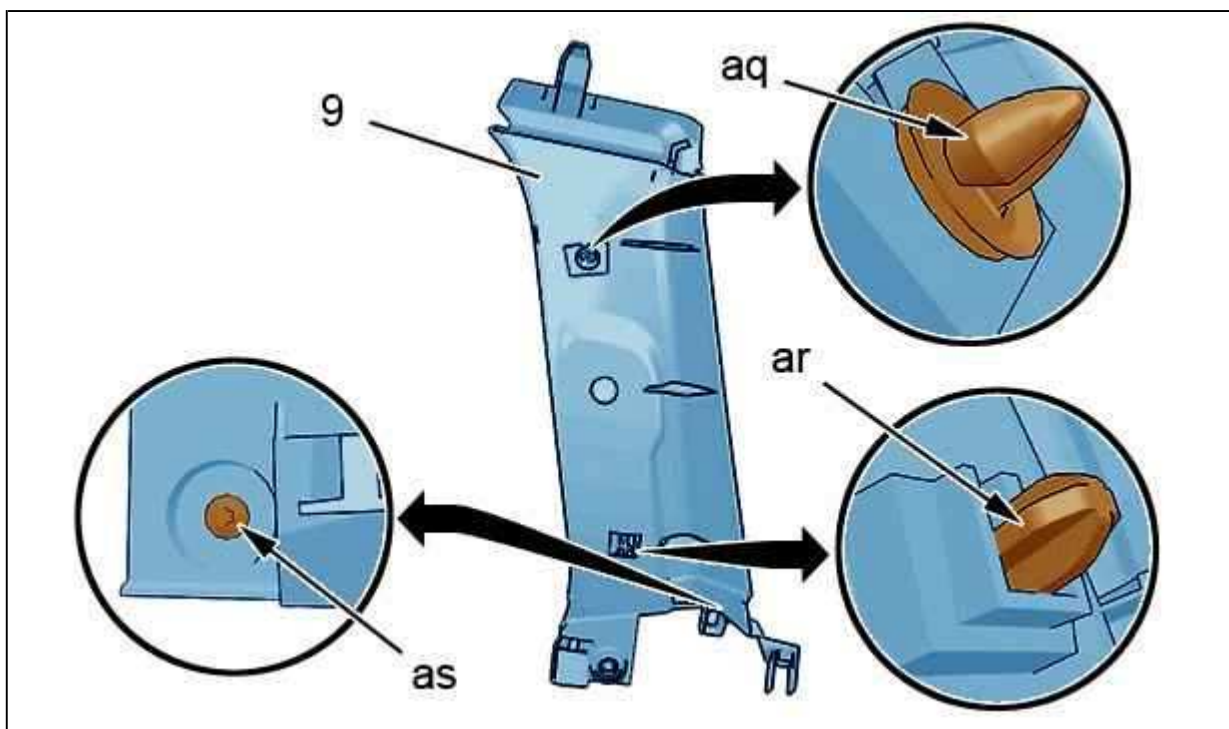


Рисунок : C5GP0SLD

Отсоедините облицовку боковины (9) (в " aq ", " ar " и " as ") ; С помощью приспособления [1].

5. Установка

ОБЯЗАТЕЛЬНО : Перед установкой проверить состояние фиксаторов ; При необходимости заменить.

Установка производится выполнением операций по снятию в обратном порядке.