

## СНЯТИЕ – УСТАНОВКА : ЗАДНЕГО БАМПЕРА

**ОБЯЗАТЕЛЬНО** : Соблюдайте требования обеспечения безопасности.

### 1. Рекомендуемые приспособления и инструмент

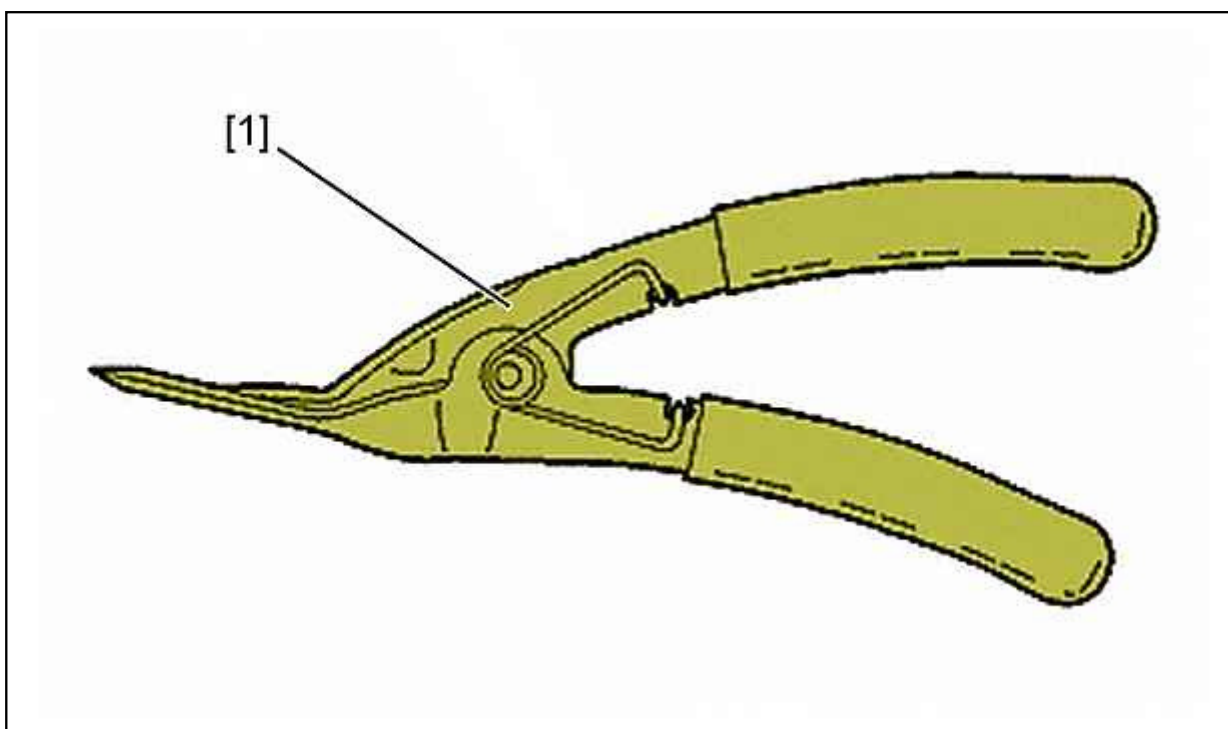


Рисунок : E5AP2XBD

/ 1/ съемник для пластмассовых фиксаторов 7504-Т.

### 2. Снятие

Откройте дверь багажного отделения.

Снять задние фонари (см. соответствующую операцию).

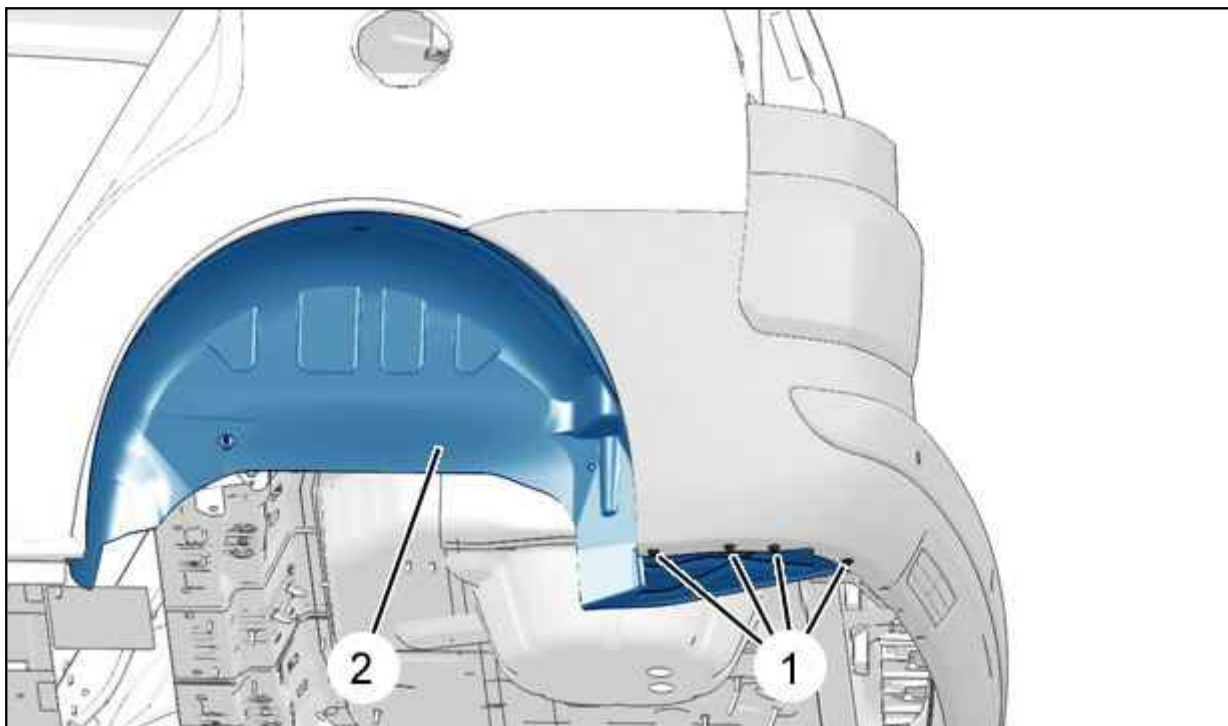


Рисунок : C4CP1WRD

Снимите болты (1).  
Частично освободите задний подкрылок (2) (с каждой стороны).

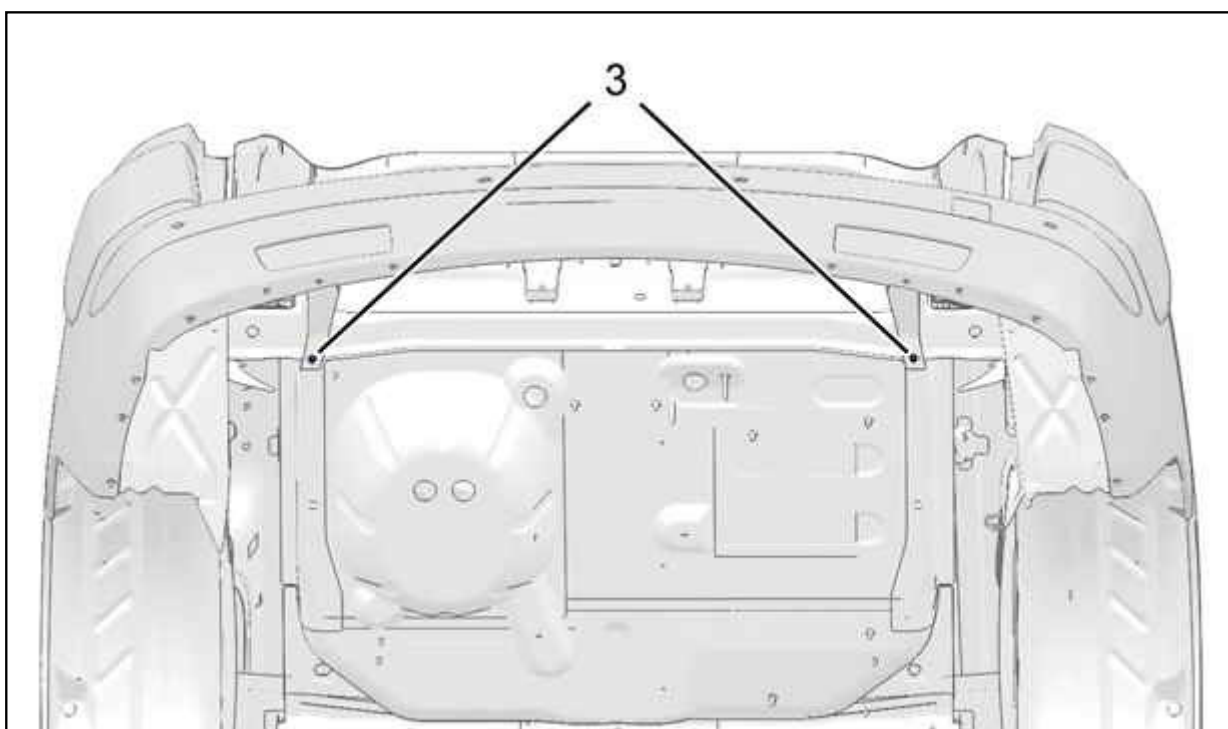


Рисунок : C4BP1SND

Снимите болты (3).

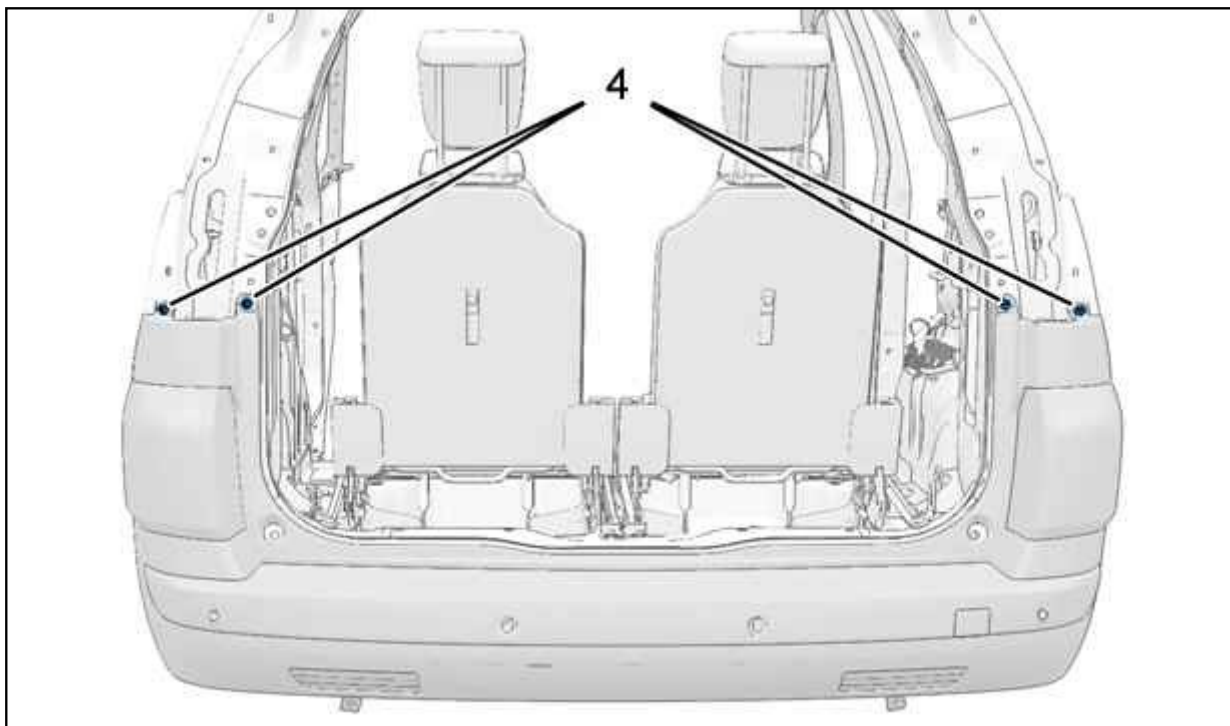


Рисунок : C4BP1SPD

Снимите болты (4).

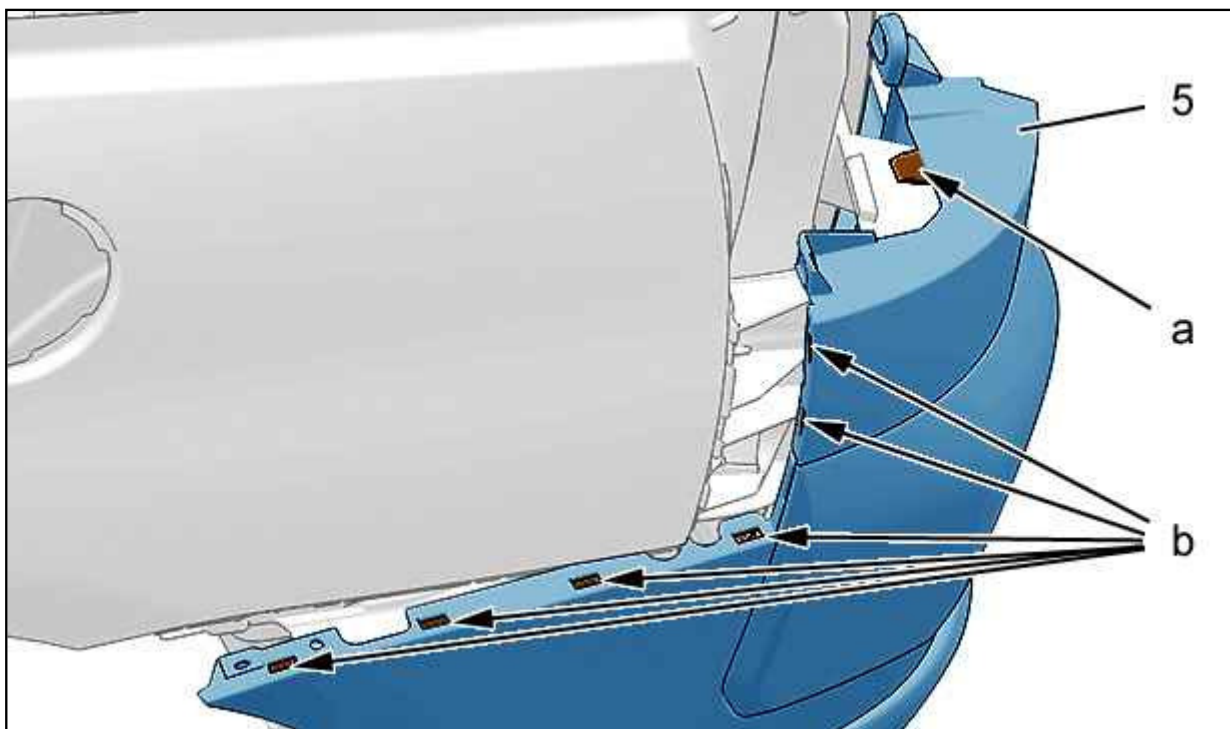


Рисунок : C4CP1WSD

Освободить задний бампер (5) (в зонах « а » и « b ») (с каждой стороны).  
Освободить задний бампер (5).

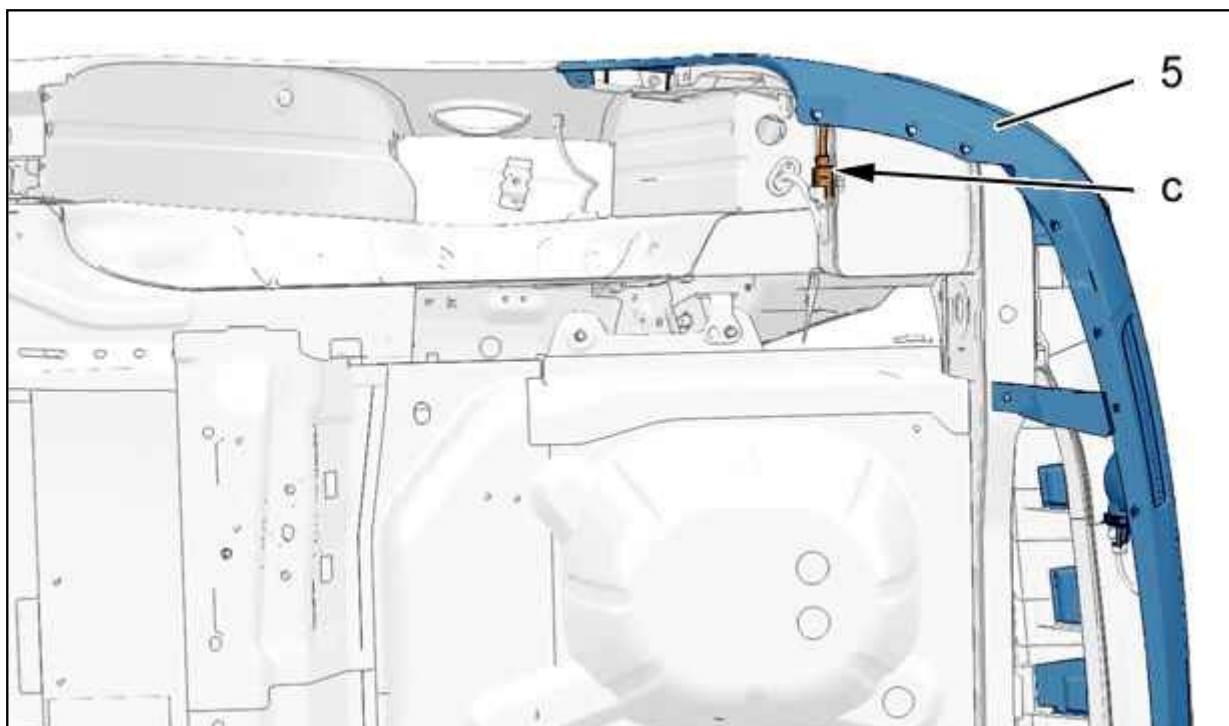


Рисунок : C4CP1WTD

Отсоедините разъем "с" ; С помощью приспособления [1].

Отсоедините разъем "с".

Снять задний бампер (5).

### 3. Установка

Установка производится выполнением операций по снятию в обратном порядке.