

СНЯТИЕ – УСТАНОВКА : ЗАДНИЙ ФОНАРЬ*УНИВЕРСАЛ - ОТДЫХ***ОБЯЗАТЕЛЬНО** : Соблюдайте требования обеспечения безопасности.**1. Снятие**

Откройте крышку багажника.

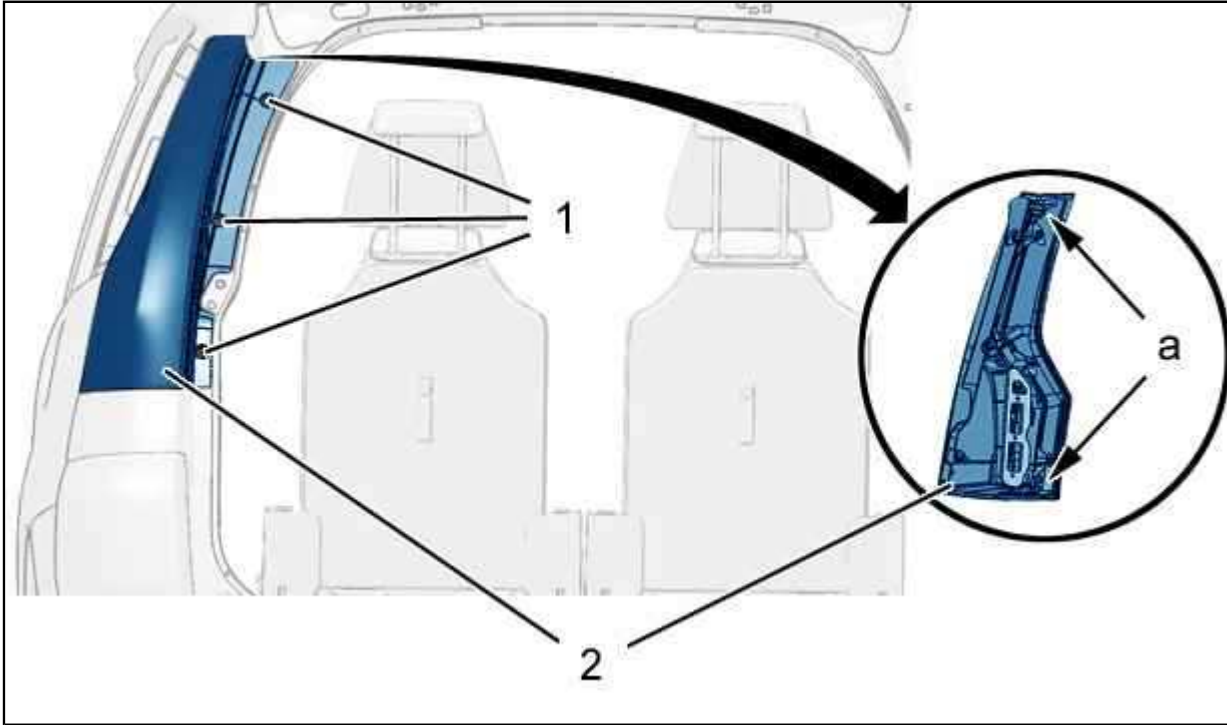


Рисунок : C4BP1SYD

Снимите болты (1).

Освободить задний фонарь (2) (в зоне " а "); Потянуть в сторону задней части автомобиля.

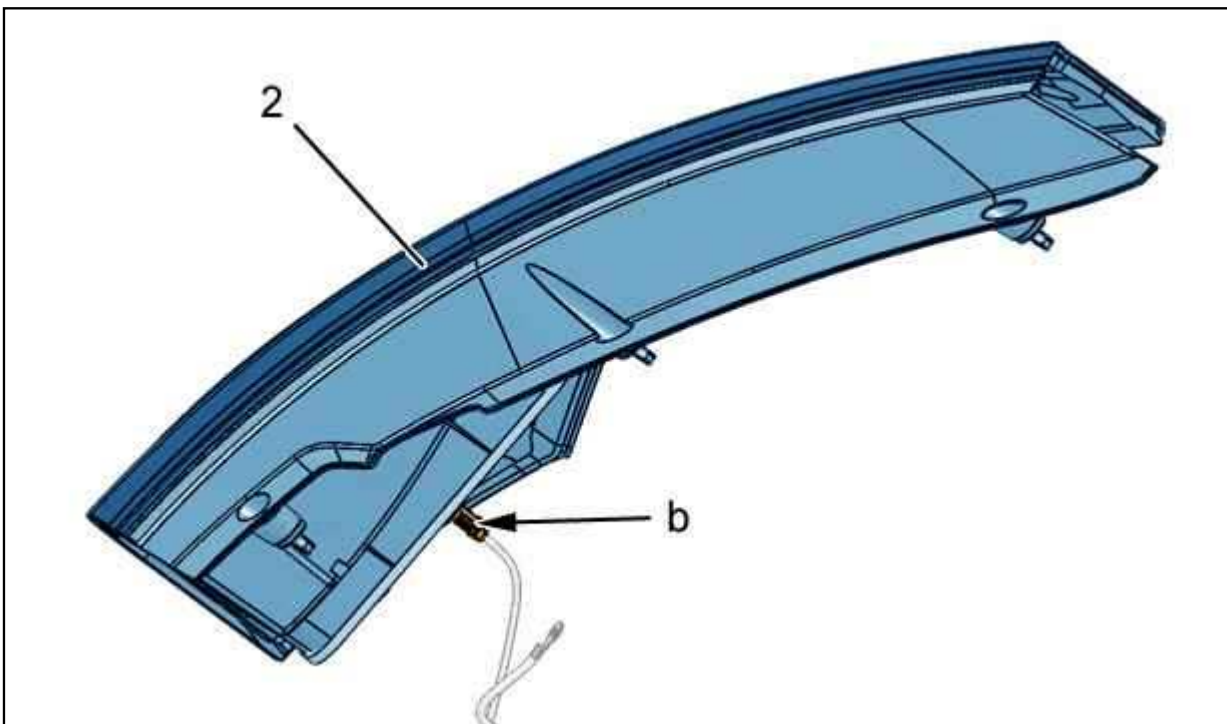


Рисунок : C5EP047D

Отсоедините разъем " b ".

Снимите задний габаритный огонь (2).

2. Установка

Установка производится выполнением операций по снятию в обратном порядке.

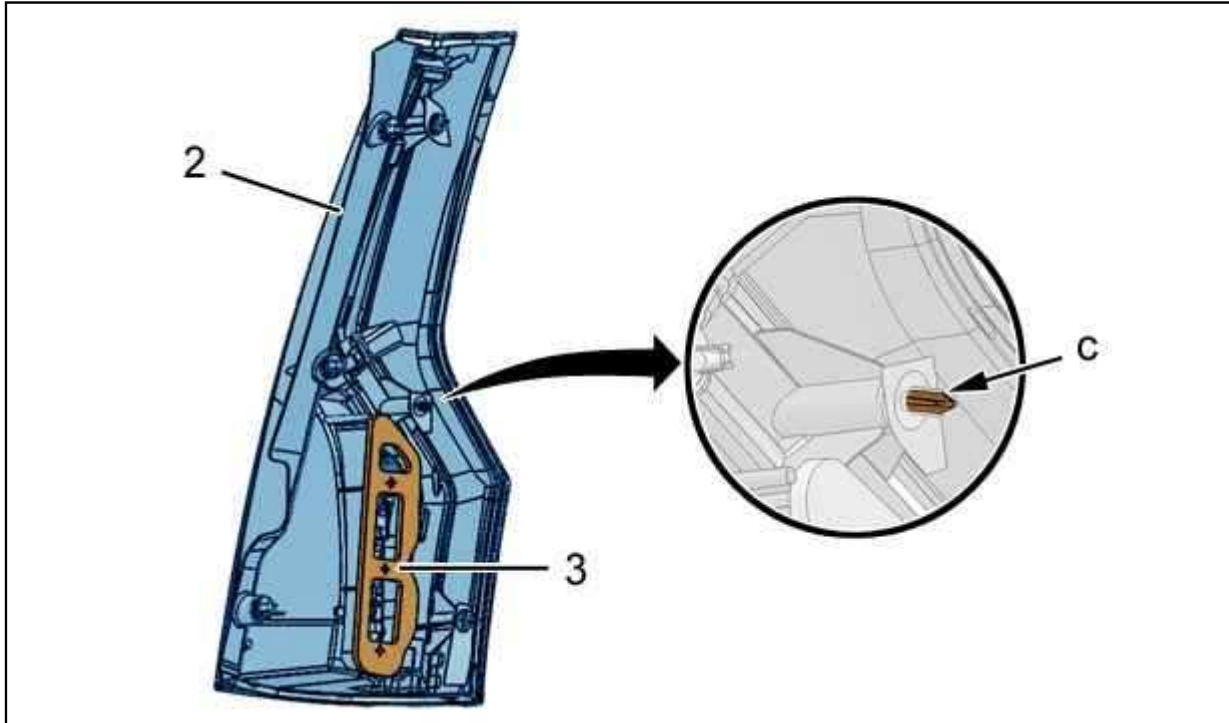


Рисунок : C5EP048D

ПРИМЕЧАНИЕ : Переставьте задний фонарь (2) (в зоне " c ") ; С помощью центровочного штыря.

ОБЯЗАТЕЛЬНО : Проверьте состояние прокладки (3) (при необходимости замените прокладку).

Проверьте функционирование задних фонарей.