


**СНЯТИЕ – УСТАНОВКА : ШАРНИРЫ КРЫШКИ БАГАЖНИКА**

**ОБЯЗАТЕЛЬНО** : Соблюдайте чистоту и правила безопасного выполнения работ  .

**1. Снятие**

Снять обшивку потолка  (см. соответствующую операцию).

Снимите крышку багажника  .

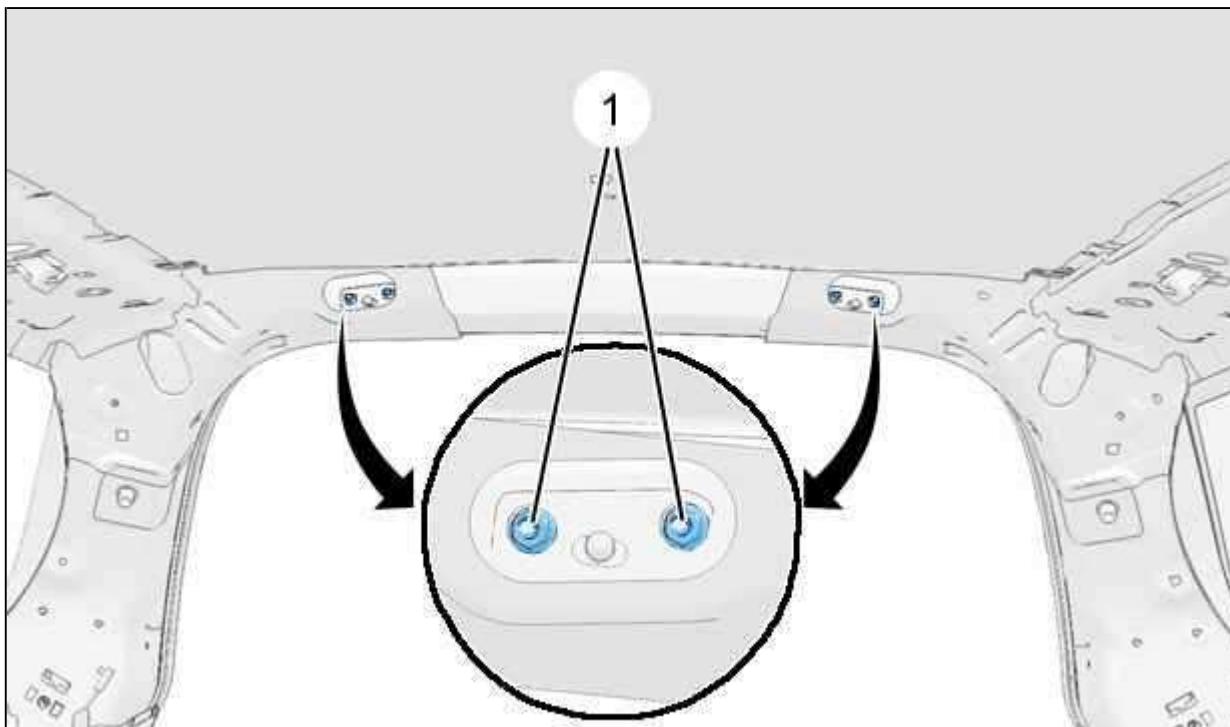


Рисунок : С4BP1VVD

Снять гайку (1).

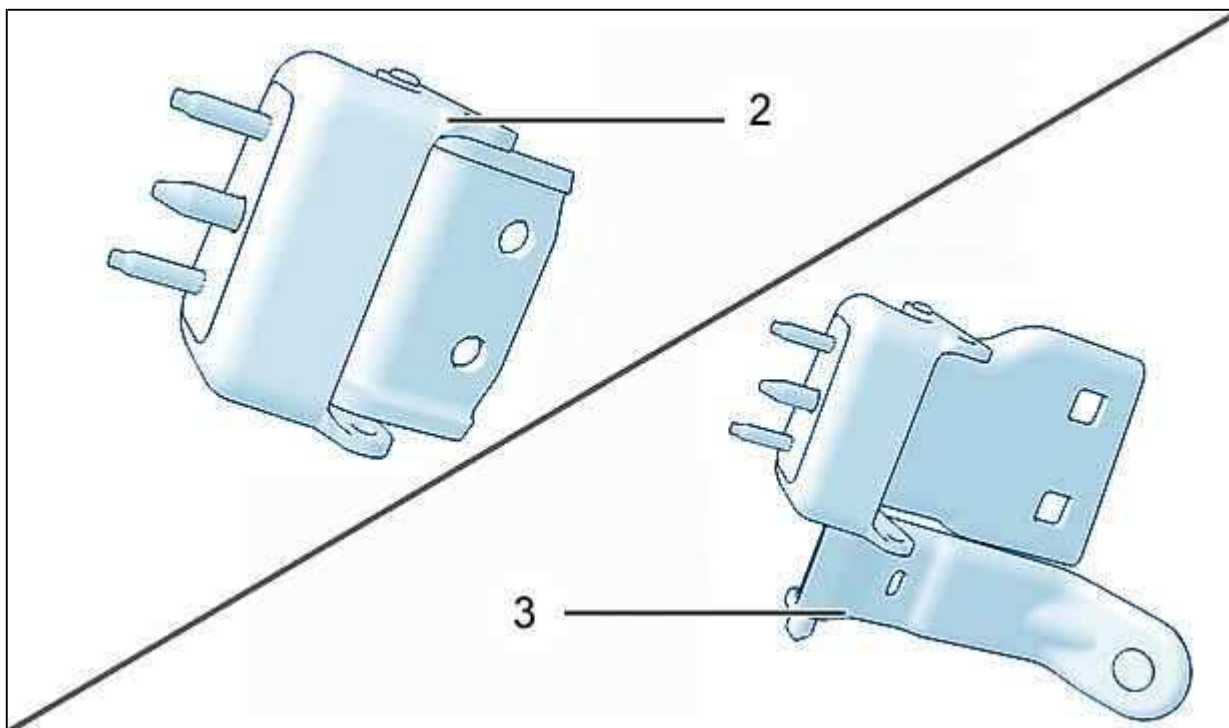


Рисунок : C5DP099D

### **1.1. Крышка багажника с неподвижным стеклом**

Снять шарнир крышки багажника (2) (Операция выполняется симметрично).

### **1.2. Крышка багажника с подвижным стеклом**

Снять шарнир крышки багажника (3) (Операция выполняется симметрично).

## **2. Установка**

Установка производится выполнением операций по снятию в обратном порядке.

Затянуть гайку моментом от (1) до 0,8 дН.м.

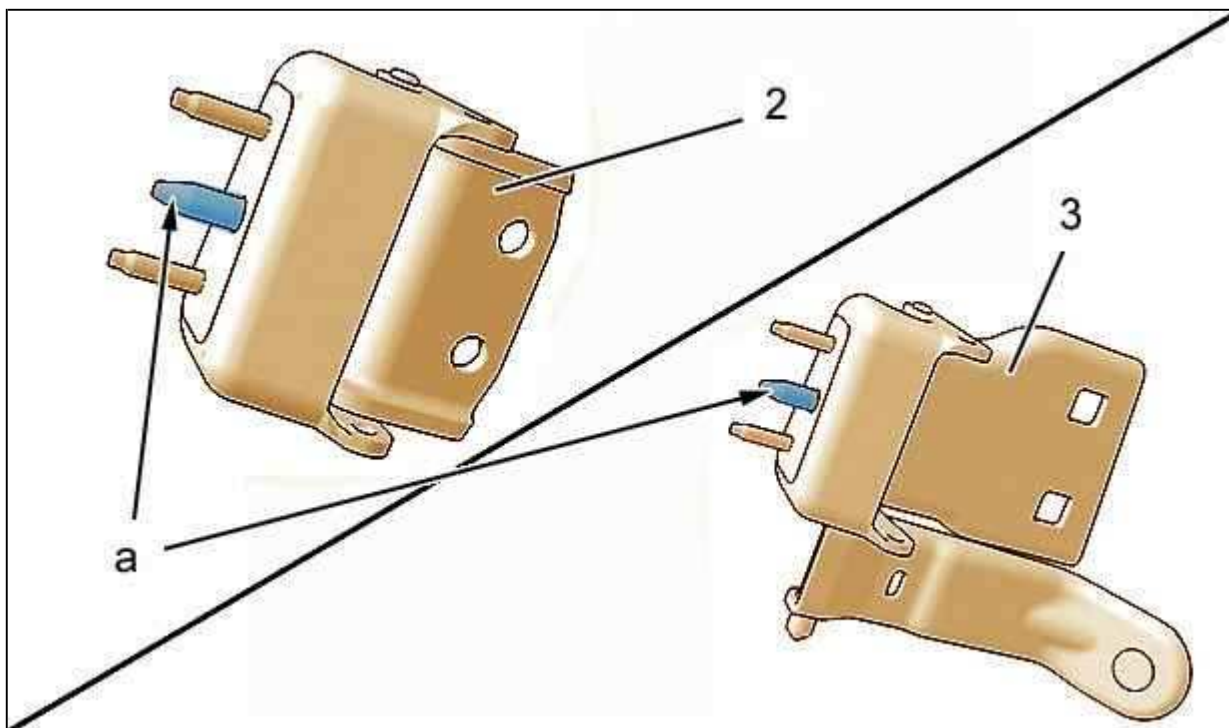


Рисунок : C5DP09AD

**ПРИМЕЧАНИЕ** : Извлечь центрирующий штифт (в "a") петель (2), (3) для регулировки двери багажника ;  
С помощью выколотки (при необходимости).