

**СНЯТИЕ – УСТАНОВКА : СТЕКЛО КРЫШКИ БАГАЖНИКА**

**ОБЯЗАТЕЛЬНО** : Соблюдайте чистоту и правила безопасного выполнения работ.

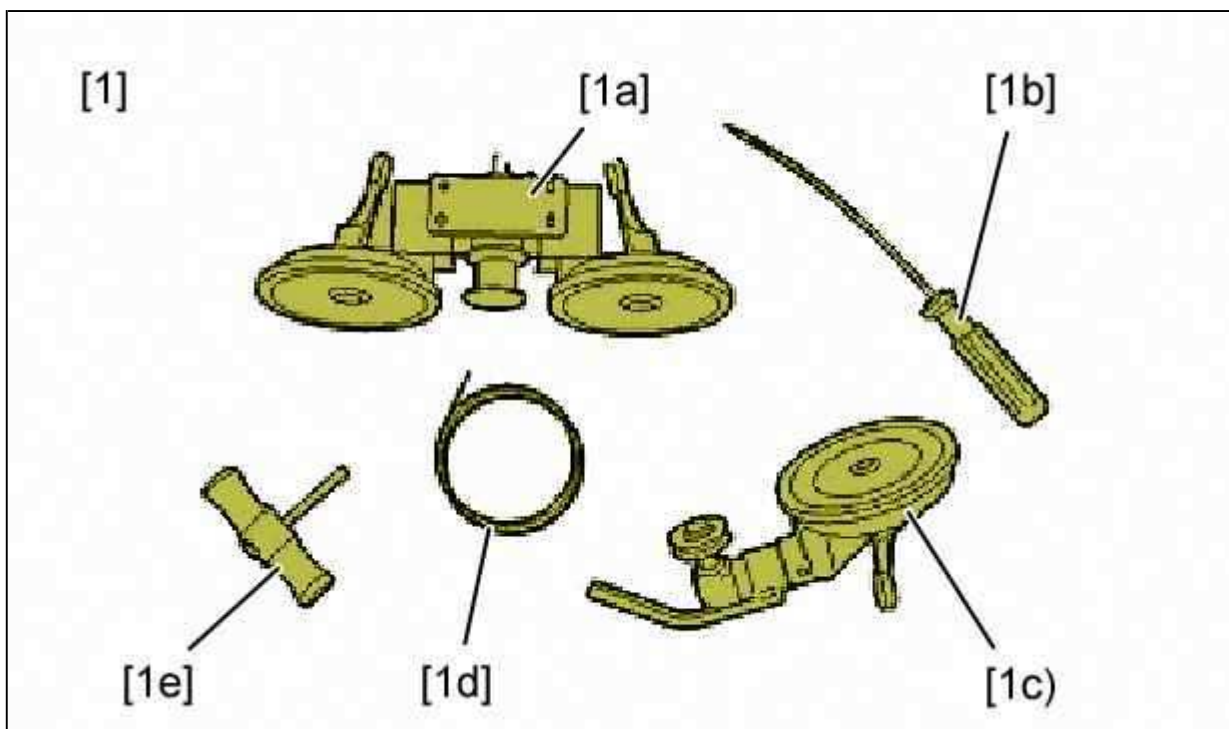
**1. Рекомендуемое оборудование**

Рисунок : E5AP2ZQD

Инструментальный ящик (-).1354.

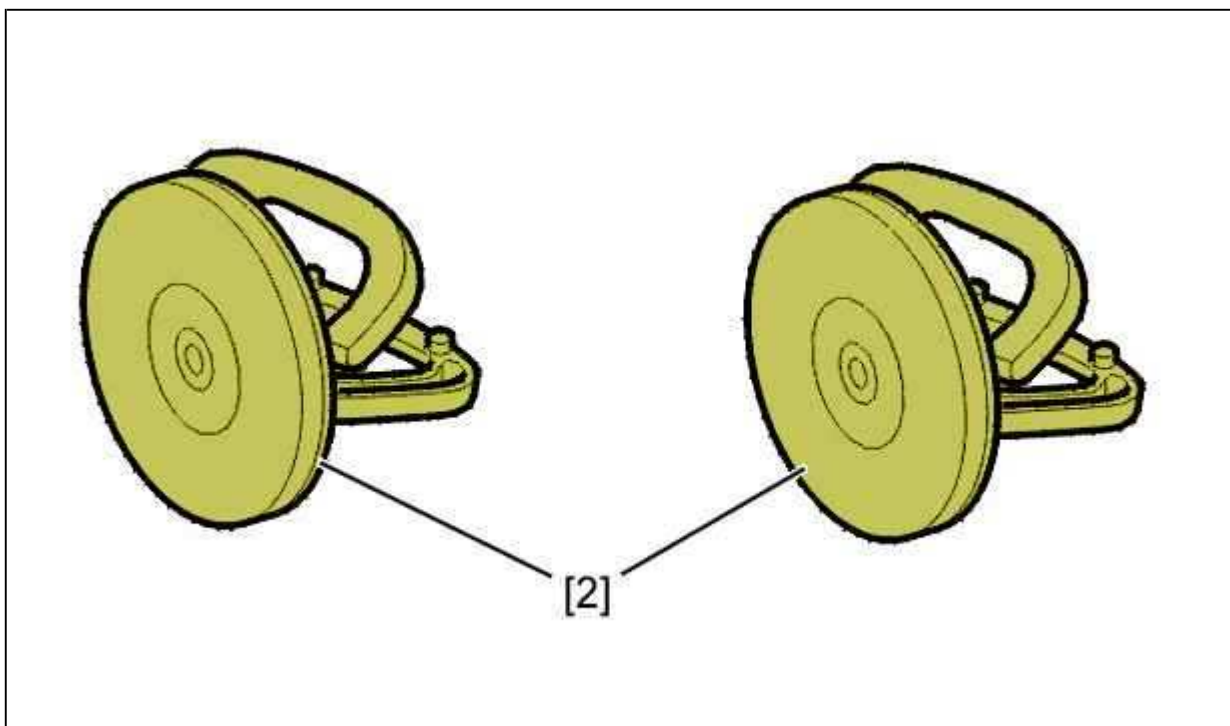


Рисунок : E5AP31GD

1 комплект вакуумных захватов.

## 2. Предварительные операции

### 2.1. Крышка багажника с неподвижным стеклом

Частично снимите обшивку с крышки багажника с неподвижным стеклом .

### 2.2. Крышка багажника с подвижным стеклом

Снимите спойлер крышки багажника с подвижным стеклом .

## 3. Снятие

### 3.1. Неподвижное стекло

Снимите клеммы оттаивания со стекла крышки багажника.

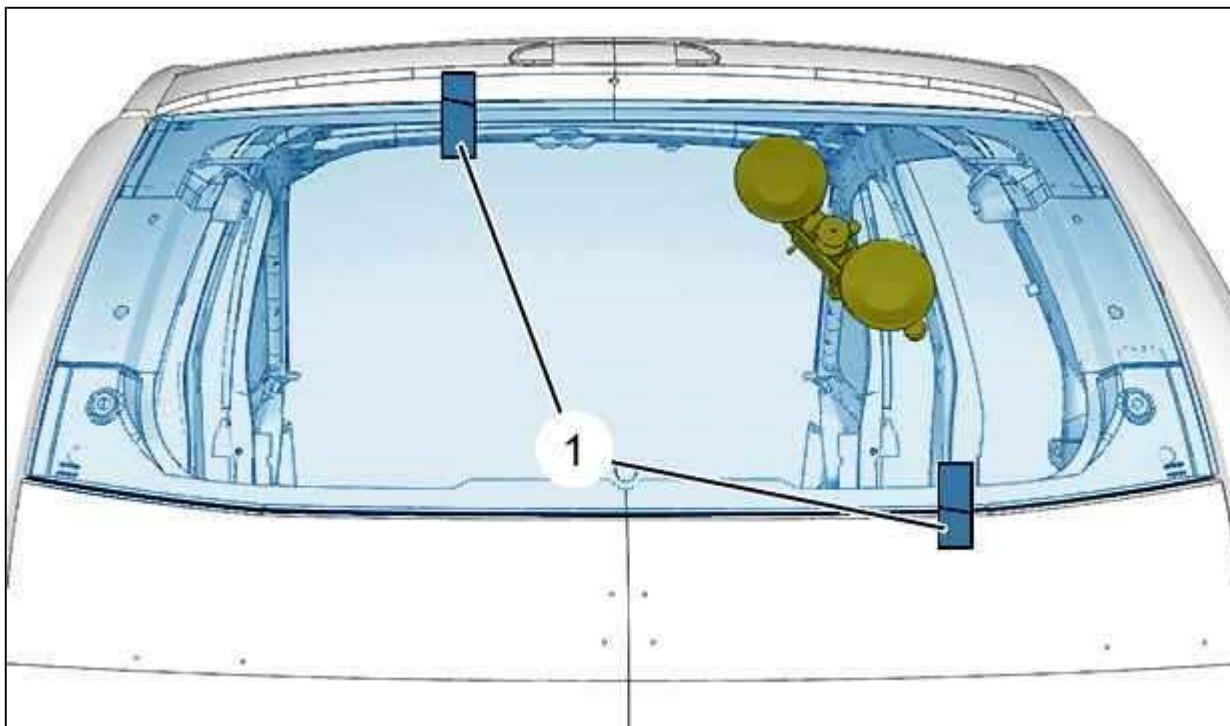


Рисунок : C5CP0AED

Установите клейкие метки ( 1 ).  
Разрежьте клейкие метки ( 1 ).

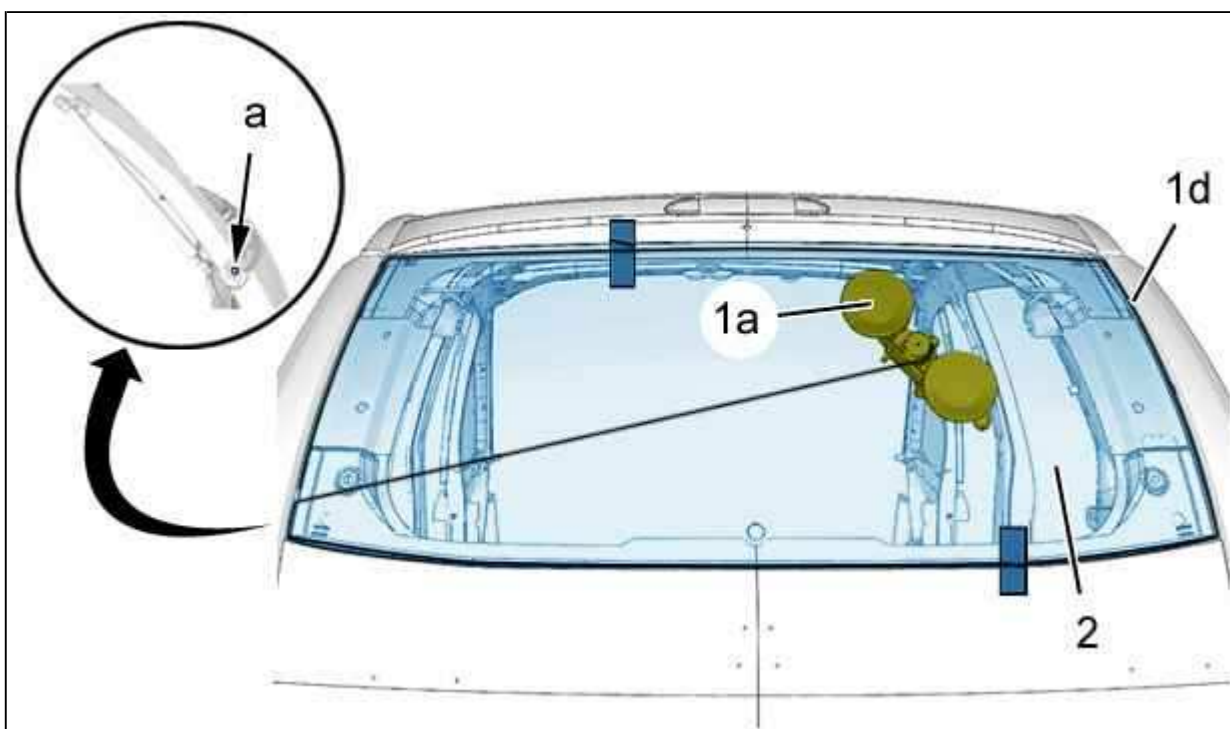


Рисунок : C5CP0AFD

Пропустить шило [ / ] через клейкий уплотнитель с внутренней части к наружной.  
Прикрепить режущую струну [ 1d ] на шиле .  
Пропустите режущую проволоку [ 1d ] внутрь автомобиля (примерно 50 см).  
Закрепите режущую струну [ 1d ] на наматывателе с роликом [1a].  
Пропустите режущую струну [1d] наружу под стеклом крышки багажника (2).  
Зафиксируйте конец режущей проволоки [1d] под головкой болта (в "а").

Продолжайте резать и по мере разрезания валика уплотнения перемещайте приспособления [1a] и [1c]. Снимите стекло крышки багажника (2) ; С помощью вакуумных захватов [2].

### 3.2. Подвижное стекло

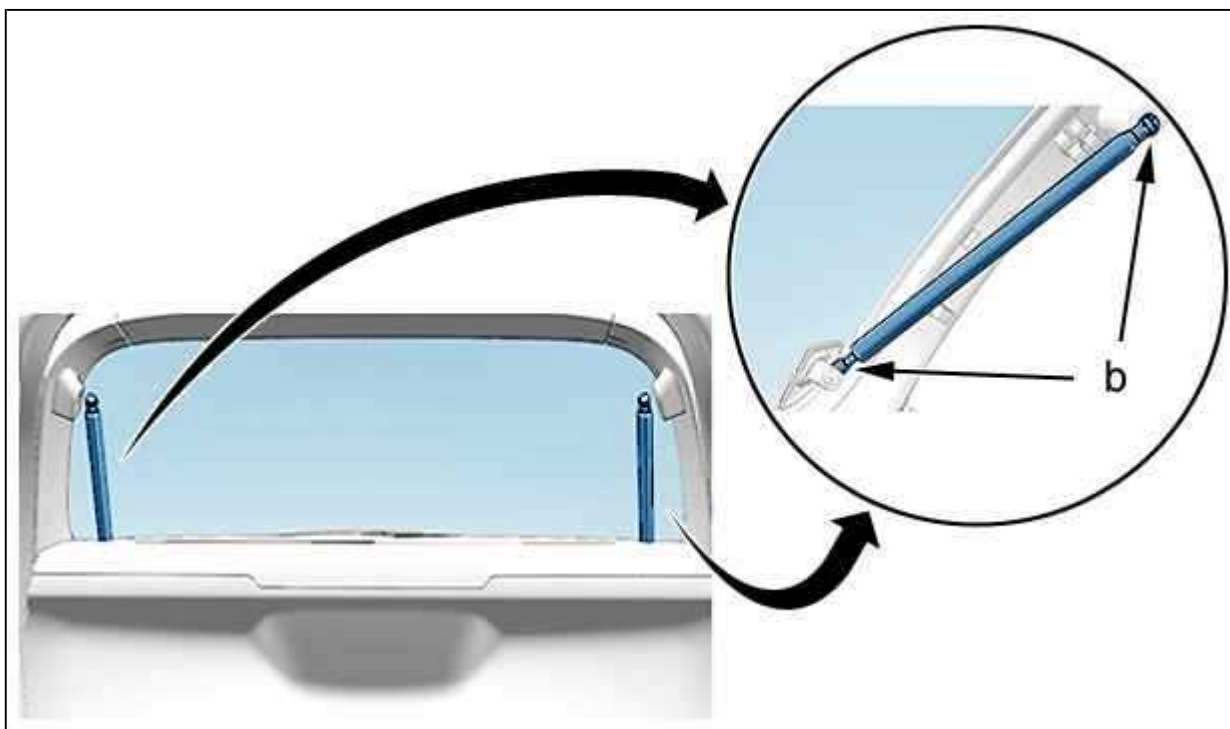


Рисунок : C5DP084D

Отсоедините крепления стабилизатора (в "b").

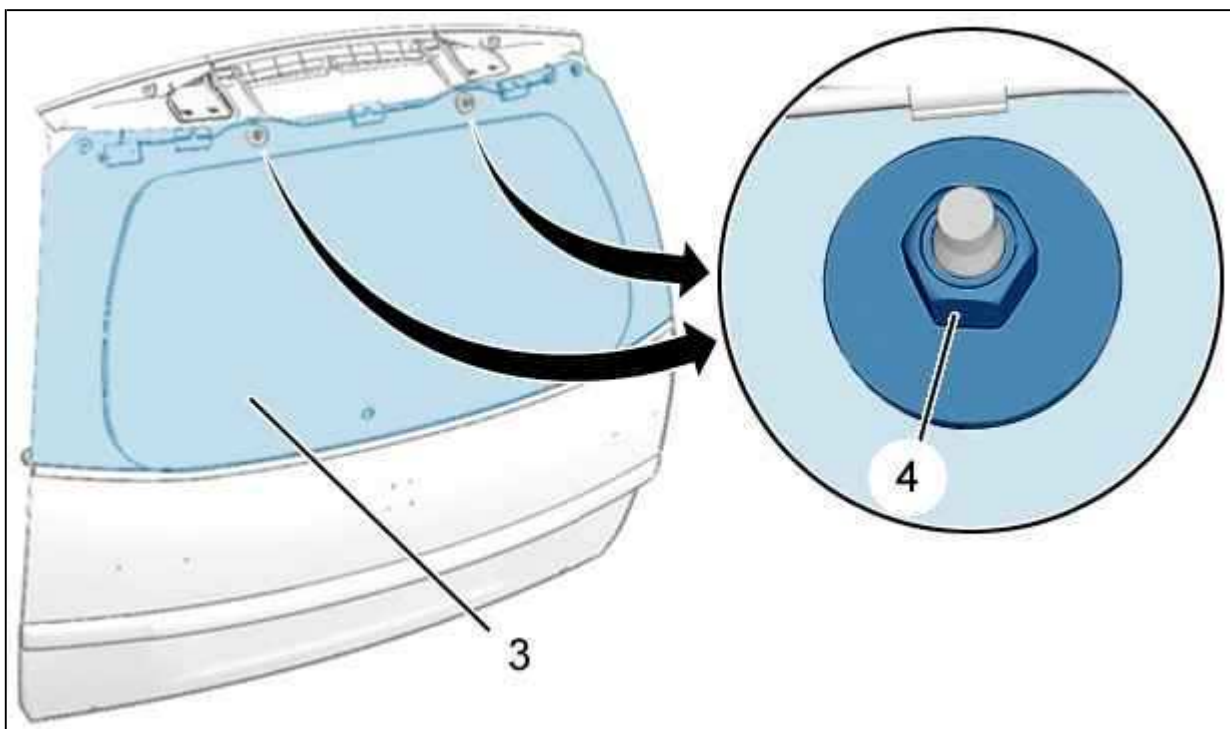


Рисунок : C5CP0AGD

Снимите :

- Гайки (4)

- Стекло (3)
- Рычаг заднего стеклоочистителя (см. соответствующую операцию)
- Подшипник заднего стеклоочистителя (см. соответствующую операцию)

## 4. Подготовка стекла

### 4.1. Подготовка стекла крышки багажника

1-й раз : Повторное использование стекла крышки багажника .  
Срежьте со стекла остатки клейкого шва.  
Удалите пыль чистой тряпкой.

**ПРИМЕЧАНИЕ** : Нанесите грунтовку только на места, зачищенные до металла.

2-й раз : Установка нового стекла крышки багажника .  
Обезжирьте край стекла крышки багажника .  
Нанесите грунтовку для стекла из комплекта для приклеивания с артикулом А3 в соответствии с заводскими метками для нанесения грунтовки.  
Дайте подсохнуть в течение 10 минут.

### 4.2. Подготовка паза крышки багажника

1-й раз : При наличии остатков клейкого шва.  
Срежьте со стекла остатки клейкого шва.  
Удалите пыль чистой тряпкой.  
Восстановить антикоррозийное покрытие.

**ПРИМЕЧАНИЕ** : Нанесите грунтовку на очищенные участки.

2-й раз : На новую крышку багажника .  
Обезжирить паз.  
Нанесите грунтовку для крышки, имеющуюся в комплекте для приклеивания А3.  
Дайте подсохнуть в течение 10 минут.

## 5. Установка

### 5.1. Неподвижное стекло

Вставьте в пистолет картридж, прилагающийся в комплекте для приклеивания с реферансом А3, и установите специальный наконечник .  
Отрежьте наконечник сопла диаметром 8 мм на расстоянии 12 мм.  
Нанести клейкое уплотнение по контуру проема крышки багажника .

**ПРИМЕЧАНИЕ** : Применение двухкомпонентных материалов или быстро твердеющего клея : Между установкой стекла на автомобиль и началом выдавливания герметика проходит порядка 5 - 8 минут.

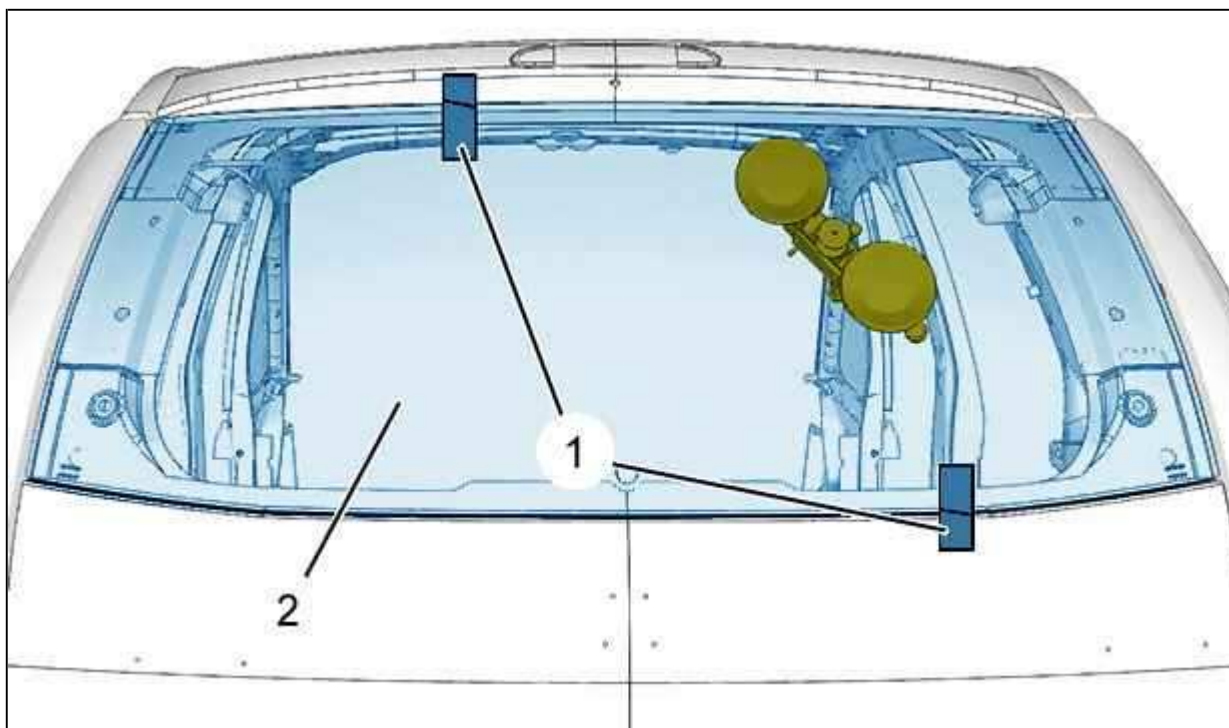


Рисунок : C5CP0AHD

Установите стекло ( 2 ) на крышку багажника ; С помощью вакуумных захватов [3].

Совместите клейкие метки ( 1 ).

Отрегулируйте стекло ( 2 ) на крышке багажника .

Слегка нажмите по периметру стекла крышки багажника .

**ОБЯЗАТЕЛЬНО** : После установки стекла выждать необходимое время перед началом эксплуатации автомобиля, рекомендуемое поставщиками для используемых составов,.

Снимите клейкие метки ( 1 ).

Продолжите операции установки в последовательности, обратной операциям снятия.

Очистите стекло крышки багажника и прилегающую к нему область.

## 5.2. Подвижное стекло

Установка производится выполнением операций по снятию в обратном порядке.

Затяните гайку ( 4 ) моментом  $1,6 \pm 0,4$  дН.м.

Отрегулируйте механизм заднего стеклоочистителя на подвижном стекле (см. соответствующую операцию).