

СНЯТИЕ – УСТАНОВКА : ЗАДНЕГО БАМПЕРА

СЕМЕЙНЫЙ СЕДАН

1. Рекомендуемые приспособления и инструмент

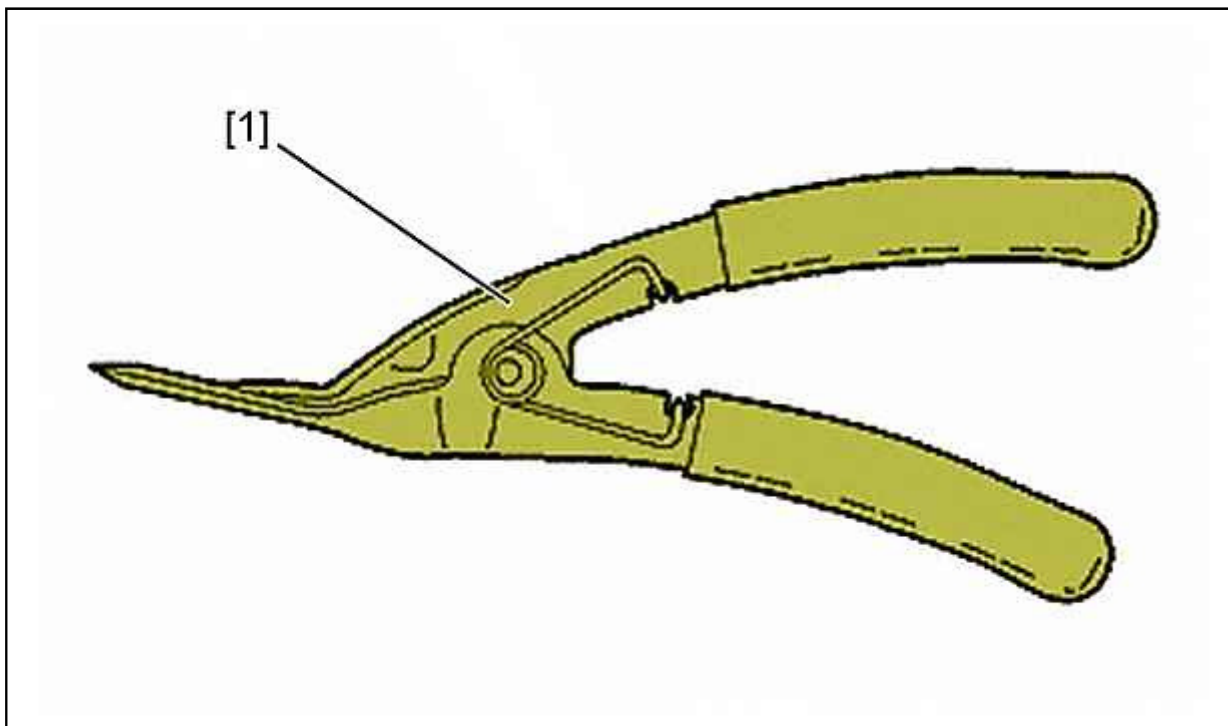


Рисунок : E5AP2XBD



/ 1/ съемник для пластмассовых фиксаторов (-).7504-Т.

2. Снятие

Зафиксируйте и поднимите автомобиль на подъемной платформе с 2 стойками.

Откройте дверь багажного отделения.

Снимите :

- **Задние фонари** 
- **Задние подкрылки** 

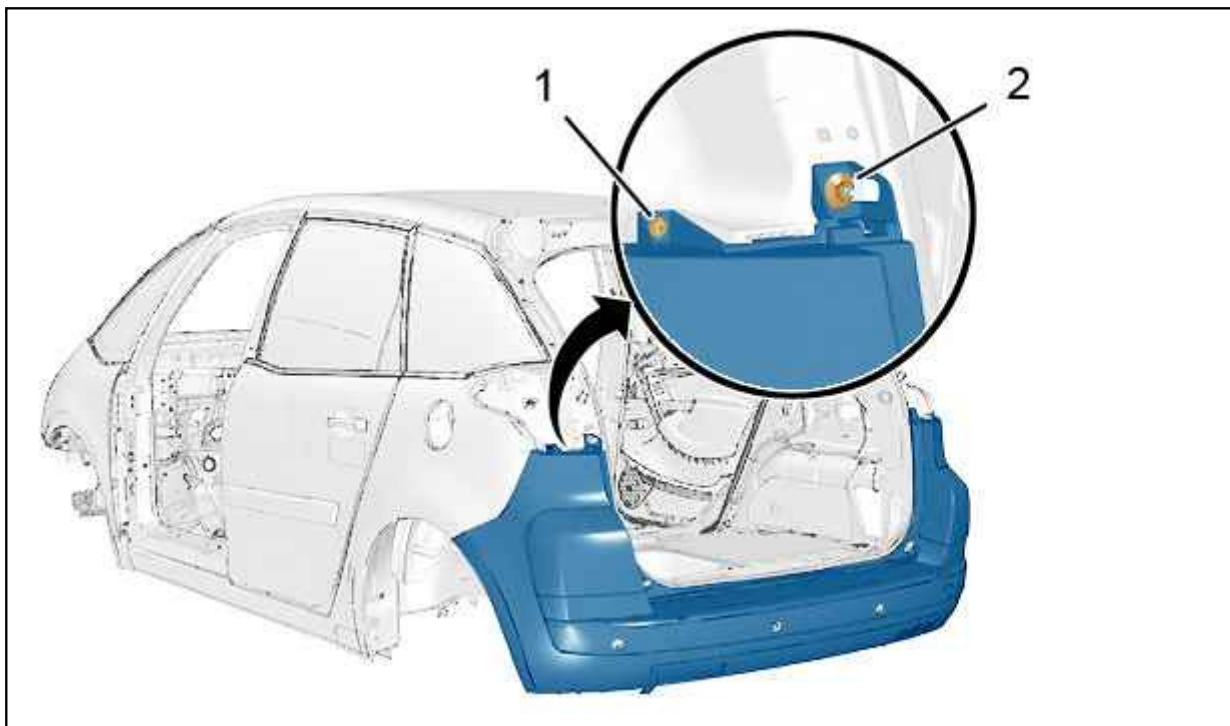


Рисунок : C5JP0GRD

Снимите (Операция выполняется симметрично) :

- Болт (1)
- Гайку (2)

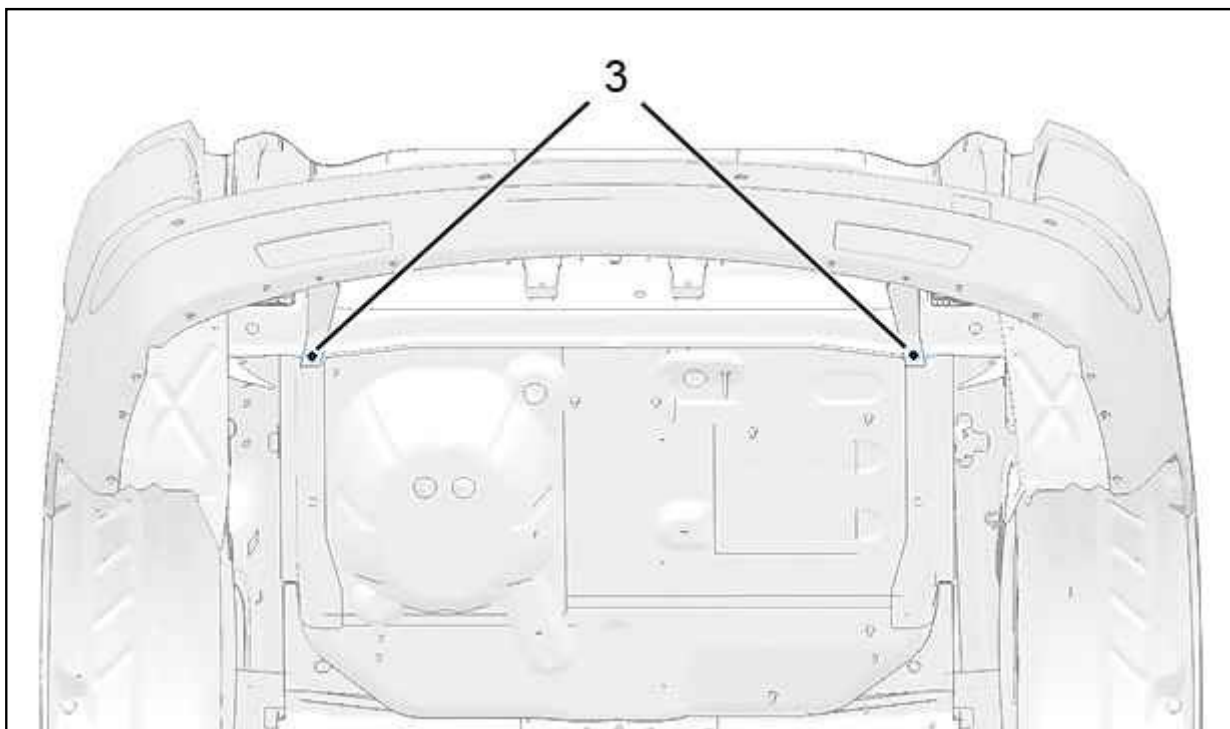


Рисунок : C5JP0GSD

Снимите болты (3).

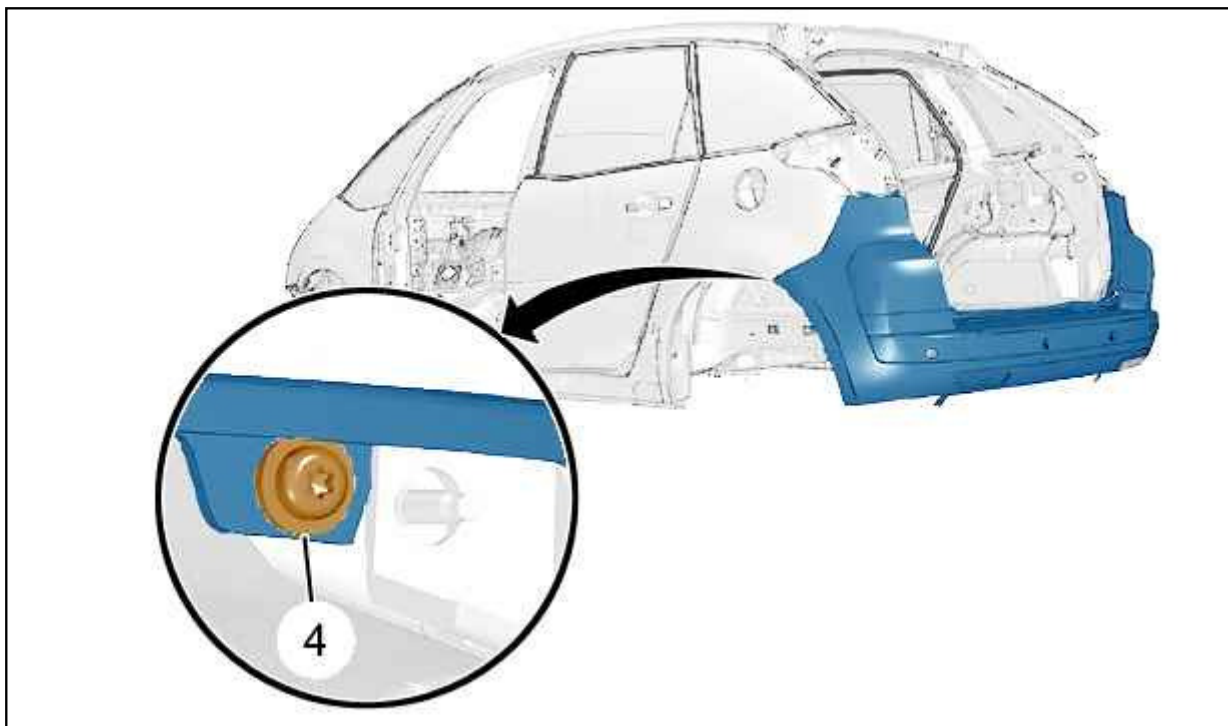


Рисунок : C5JP0GTD

Снимите болт (4) (Операция выполняется симметрично).

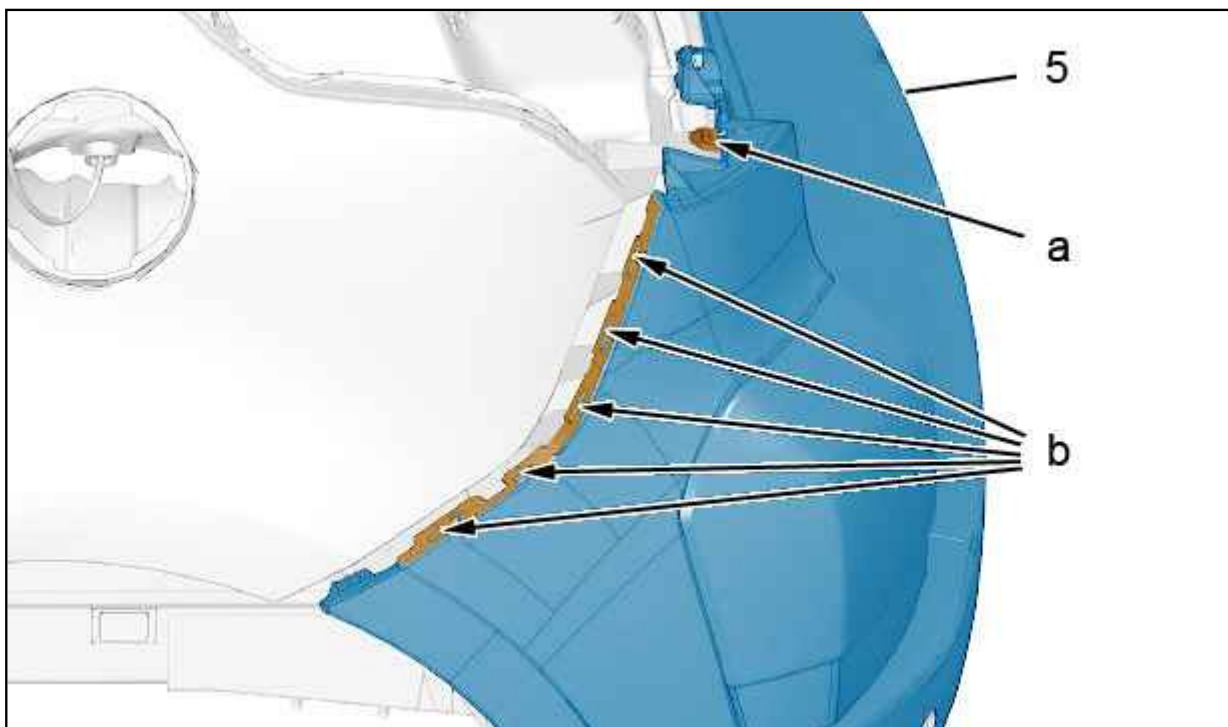


Рисунок : C5JP0GUD

Освободить задний бампер (5) (в зонах « а » и « b ») (Операция выполняется симметрично).
Освободить задний бампер (5).

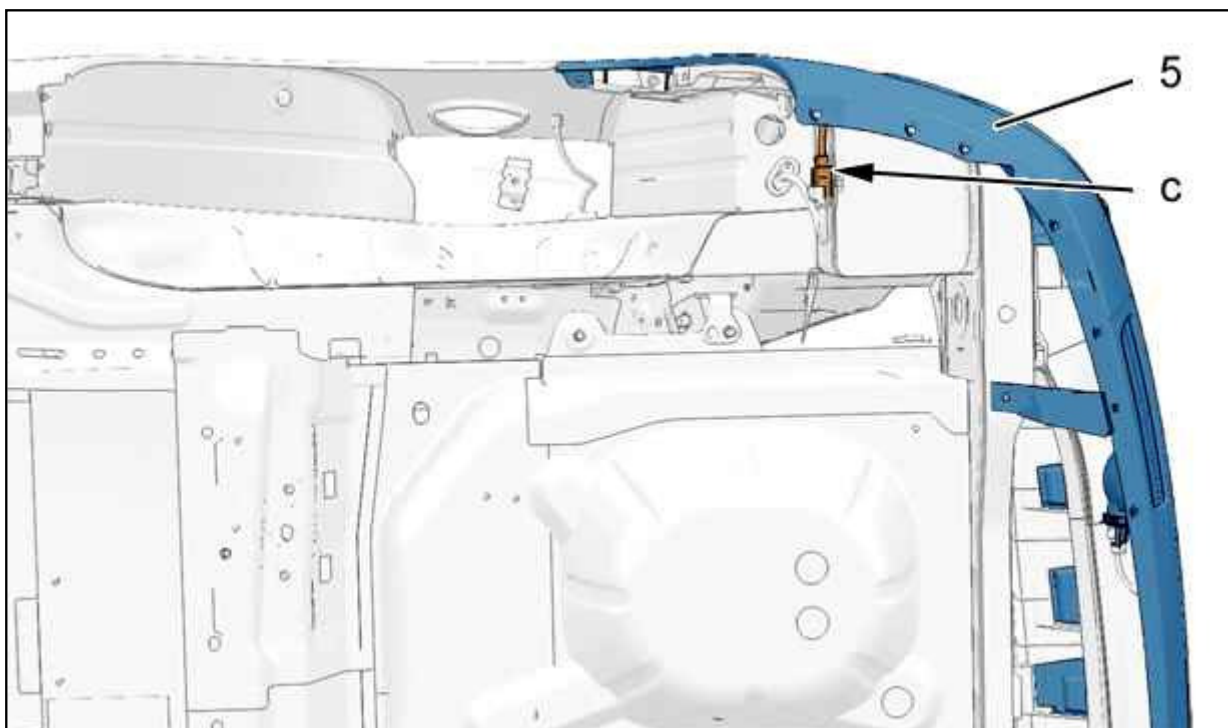


Рисунок : C4CP1WTD

Отсоедините разъем "с" от точки его крепления ; С помощью приспособления [1].

Отсоедините разъем "с".

Снять задний бампер (5).

3. Установка

Установка производится выполнением операций по снятию в обратном порядке.

Проверьте правильность функционирования электрооборудования.