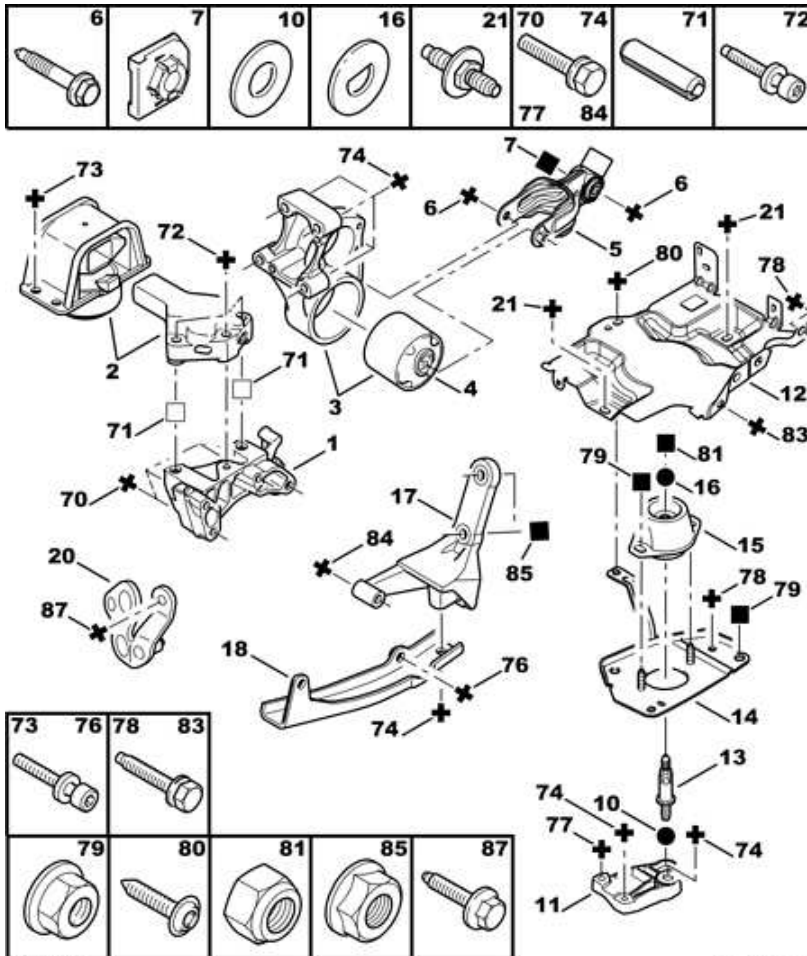


08.10.11 348050A
КРЕПЛЕНИЕ СИЛОВОГО АГРЕГАТА



12/2011h

00061515

01	1807 FC <i>RP 1807 HS</i>	01 01	КРОН.КРЕПЛЕНИЯ INTM ASS
02	1807 GF	01	КРОН.КРЕПЛЕНИЯ ПРАВЫЙ SUP
03	1807 ER	01	КРОН.КРЕПЛЕНИЯ ПРАВЫЙ INF
04	1809 33	01	САЙЛЕНТЬЛОК
05	1806 88 <i>RP 1806 H1</i>	01 01	ТЯГА ПОДВЕСКИ
06	5091 08	02	БОЛТ С БУРТИКОМ 10X150-80
07	1812 55	01	ВТУЛКА ГАЙКИ
10	1841 14	01	ПЛОСКАЯ ШАЙБА 14X48-3
11	1807 Z1	01	КРОН.КРЕПЛЕНИЯ ЛЕВЫЙ INTM
12	1813 J4	01	КРОНШ.СТЕКЛООЧ. INTM
13	1840 28	01	ФИКСИР.ШПИНДЕЛЬ
14	1813 A9	01	РАМА
15	1844 51	01	КРОН.КРЕПЛЕНИЯ ЛЕВЫЙ
16	1841 05	01	ШАЙБА СТУПИЦЫ DIAM 12X24
17	1813 G8	01	ПРОТ.ЗАЩ.КПП
18	1813 79	01	УСИЛИТЕЛЬ
20	1880 A8	01	ПОДЪЕМНЫЙ КРЮК
21	1803 J0	02	БОЛТ СТОЙКИ M8X125
70	6923 81	04	БОЛТ САМОНАРЕЗ. M10 X 150 - 75
71	6968 81	02	ОПОРА DIAM 13 LG 10
72	6918 A2	03	БОЛТ CZX RDL DIAM 10X150-60
73	6925 T5	04	БОЛТ DIAM 10X150-45
74	6922 G7	06	БОЛТ САМОНАРЕЗ. 10X150-40
76	6913 K3 <i>RP 6913 N0</i>	01 01	БОЛТ DIAM 10X150-70
77	6923 G7	01	БОЛТ САМОНАРЕЗ. DIAM 8X125-35
78	6923 78	04	БОЛТ САМОНАРЕЗ. DIAM 8X125-25
79	6936 C6	03	КРЕПЕЖ 8X125-9,7-22
80	6924 H2	01	ВИНТ С КОЛПАКОМ 6X100-16
81	6939 77	01	САМОКОНТР.ГАЙКА 12X175-15-18
83	6923 G6	05	БОЛТ САМОНАРЕЗ. 8X125-20
84	6924 G7	01	БОЛТ САМОНАРЕЗ. M 10X150-65
85	6936 E1	03	ГАЙКА С ОСНОВ. M10X150
87	6925 P2	02	БОЛТ С БУРТИКОМ DIAM 8X125-25