

21 мая 2012 г.
22:21

ХАРАКТЕРИСТИКИ : ОБЩИЕ ХАРАКТЕРИСТИКИ :**1. Характеристики****1.1. Компрессор климатической установки : Характеристики**

| Компрессор с изменяемым рабочим объемом | | | |
|--------------------------------------------|--------------|--------------|---------------|
| Двигатели | Двигателя TU | Двигателя XU | Двигателя XUD |
| Тип | SD 7 V 12 | SD 7 V 16 | |
| Шкив компрессора системы кондиционирования | 5 V pulley | 6 V pulley | |
| Емкость системы смазки | 135 см3 | | |
| Реферанс масла | SP 10 | | |

1.2. Компрессор климатической установки : Обозначение

На зеленой этикетке указаны следующие данные :

- Тип компрессора
- Тип хладагента
- The oil type to use

Емкость : 135 см3 .

Compressor inlet and outlet : With clamp .

Пример : SD 7 V 12 1500 :

- SD = Поставщик SANDEN
- 7 = Число поршней
- V = Переменный рабочий объем
- 12 = Объем цилиндров (см3)
- 1500 = Серийный номер (SANDEN)

1.3. Крепление на входе и выходе компрессора кондиционера воздуха осуществляется с помощью скобы

ВНИМАНИЕ : Это масло весьма гигроскопично, поэтому следует избегать его хранения во вскрытых бидонах .

Тип масла : SP 10 (variable capacity) .

ОБЯЗАТЕЛЬНО : Запрещается использовать другой тип масла .

Запрещено использовать любой другой сорт масла .

ПРИМЕЧАНИЕ : Не обязательно контролировать уровень масла в компрессоре при заправке хладагентом контура кондиционера воздуха (см. соответствующую операцию) .

1.4. Соединительные элементы трубок

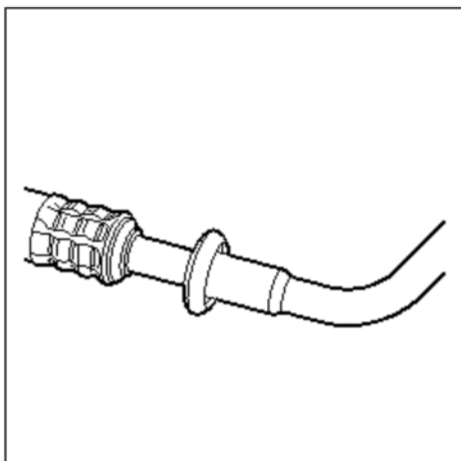


Рисунок : C5HP05DC

Тип : Быстросъемное соединение .

1.5. Сушитель

Марка : KMP .

Метка : Green label .

Емкость = 550 см3 .

1.6. Реле давления

Марка : SICEB / R134.a (2,5 / 17 / 26 бар) .

Starting of the high speed cooling fans at 17 bars .

1.7. Заправочные клапаны

Тип клапанов : Click-fit .

ПРИМЕЧАНИЕ : Клапаны заполнения быстроразъемного типа с защитным колпаком .

1.8. Конденсатор : Дизельные двигатели

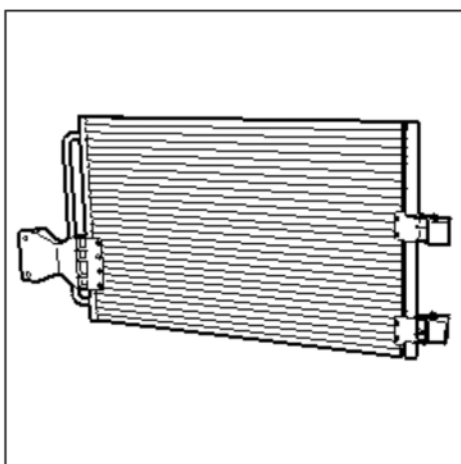


Рисунок : C5HP060C

Марка : BEHR .

Тип : 16 T1 .
Area : 18,4 дм2 .

1.9. Конденсатор : Бензиновые двигатели

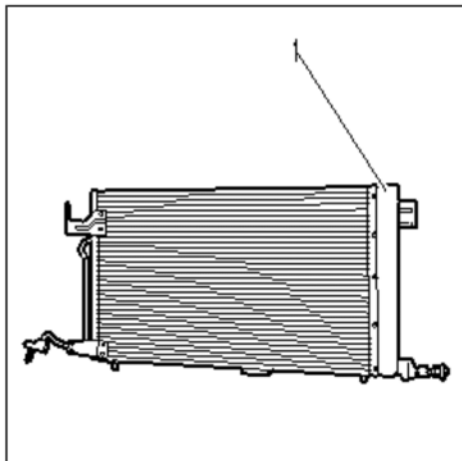


Рисунок : C5HP07BC

Марка : BEHR .
Тип : 16 T1 .
Area : 18,4 дм2 .

ПРИМЕЧАНИЕ : The condenser is fitted with a cylinder (1) incorporating the fluid reservoir function .

1.10. Испаритель

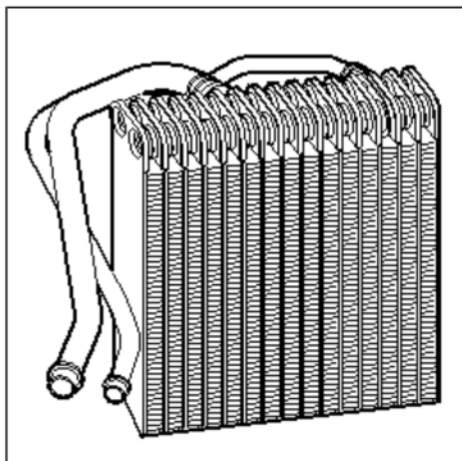


Рисунок : C5HP062C

Марка : VALEO .

The evaporator makes use of new technology and is called a "plate evaporator" .

The coils around which the fluid flows are replaced by plates which offer a greater area of contact with the air thus increasing evaporator efficiency .

1.11. Датчик испарителя

Марка : SIEMENS Или HOKURIKU .

Включение : 1 °C .

: -1 °C cut-out .

1.12. См. соответствующую операцию

TGK 2.0/2.7 minibloc .

1.13. Эластичные трубки - Сальники

Спецификация R134.a .

1.14. Хладагент

Используемая жидкость : R134.a .

Recommended quantity :

- Бензиновые двигатели (все типы) : 975 г ± 25 г
- Автомобиль с дизельным двигателем (все типы) : 875 г ± 25 г

2. Момент затяжки

| Модуль | Threads | Aluminium/steel connection |
|--------|---------|----------------------------|
| M06 | 5/8 | 3 |
| M08 | 3/4 | 3,4 |
| M10 | 7/8 | 4 |

Pressure relief valve clamp : 0,8 м.дН .

Крепление компрессора : 4 м.дН .

3. Контур климатической установки

3.1. Двигатели TU

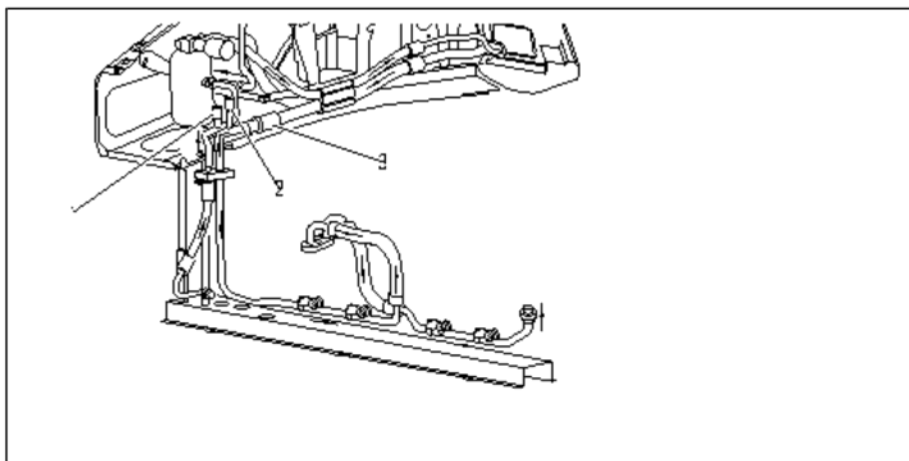


Рисунок : C5HP07CD

- (1) клапан высокого давления .
- (2) клапан низкого давления .
- (3) Быстросъемное соединение .

3.2. Двигатели XU

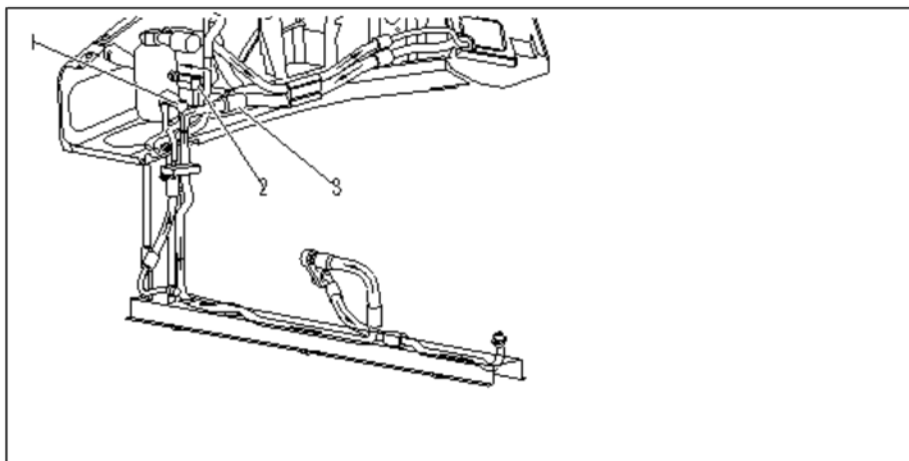


Рисунок : C5HP07DD

- (1) клапан высокого давления .
- (2) клапан низкого давления .
- (3) Быстросъемное соединение .

3.3. Двигатели XUD

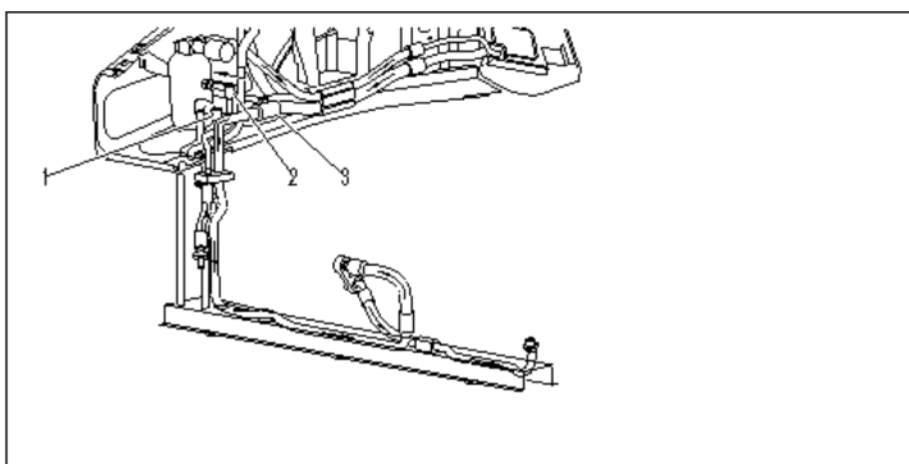


Рисунок : C5HP07ED

- (1) клапан высокого давления .
- (2) клапан низкого давления .
- (3) Быстросъемное соединение .