

## МОМЕНТЫ ЗАТЯЖКИ : АВТОМАТИЗИРОВАННАЯ КОРОБКА ПЕРЕДАЧ С РУЧНЫМ УПРАВЛЕНИЕМ ТИПА МСР

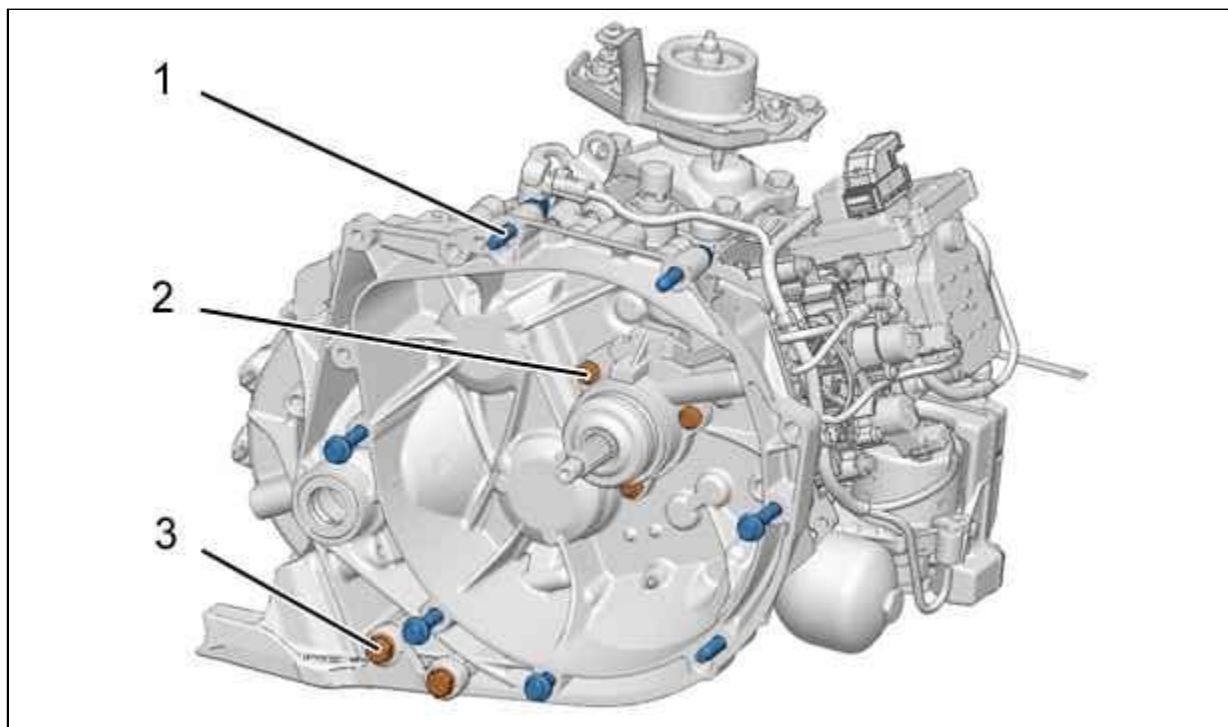


Рисунок : B2CP4B8D

Метка	Назначение	Момент затяжки
(1)	Болт и гайка крепления коробки передач - Двигатель	5,4 дН.м
(2)	Болт крепления гидравлического выжимного подшипника сцепления	2,2 дН.м
(3)	Болт крепления элемента, воспринимающего удары коробки передач	6 дН.м

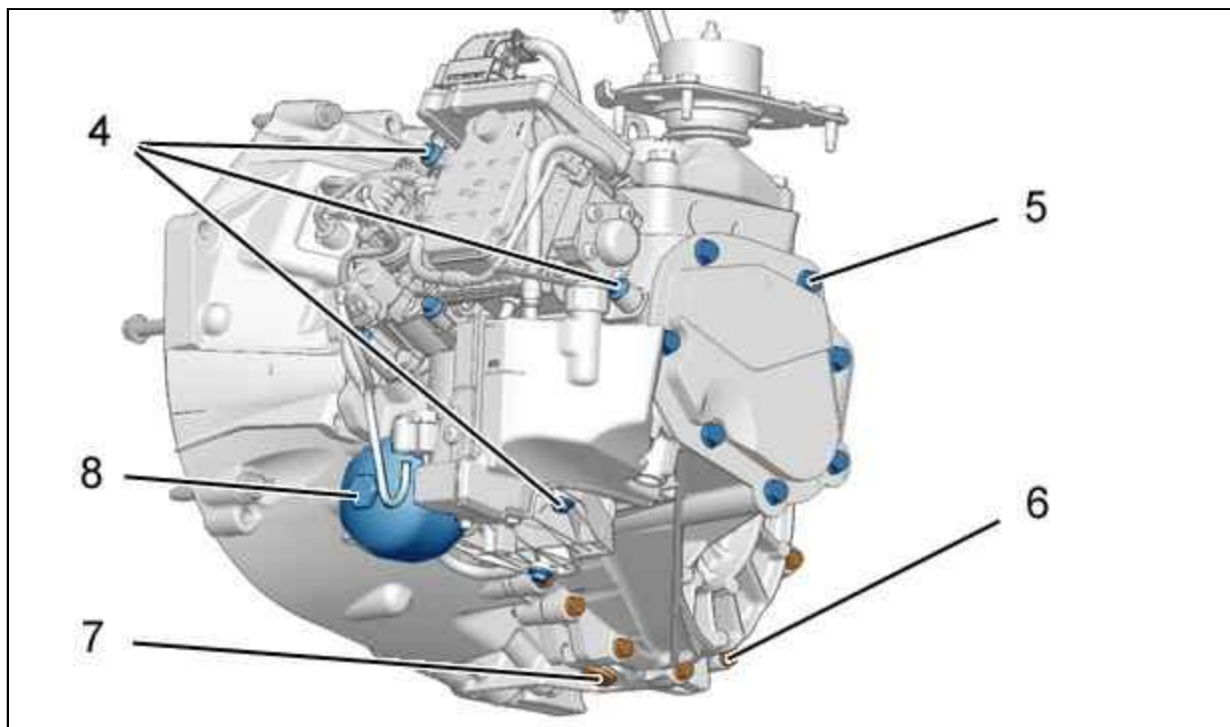


Рисунок : B2CB01XD

Метка	Назначение	Момент затяжки
(4)	Болт крепления исполнительного механизма управления	2,2 дН.м
(5)	Болт крепления крышки 6-й передачи	2 дН.м
(6)	Болт крепления картера коробки передач - Картер сцепления	2,2 дН.м
(7)	Сливная пробка	4 дН.м
(8)	Центральная сфера	8 дН.м

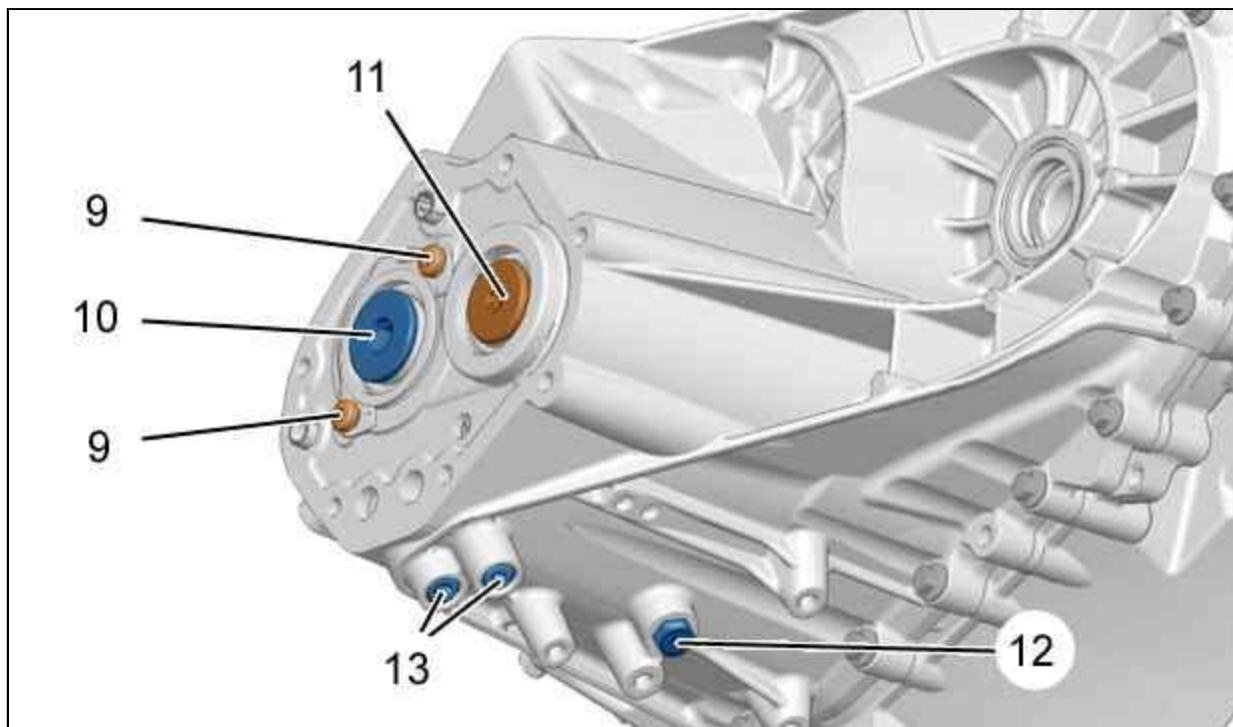


Рисунок : B2CB020D

Метка	Назначение	Момент затяжки
(9)	Болт стопорного кольца наконечника	1,8 дН.м
(10)	Болт наконечника первичного вала	18,2 дН.м
(11)	Болт наконечника вторичного вала	10 дН.м
(12)	Сборка вилки 3-й/4-й передачи	1,6 дН.м
(13)	Сборка вилки 1-й/2-й, 5-й/6-й передач и передачи заднего хода	4 дН.м