

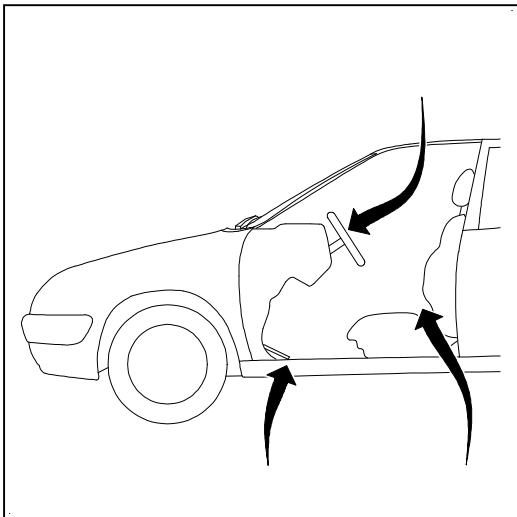
РАЗБОРКА - СБОРКА : ЗАДНЯЯ ДВЕРЬ :**1. Защита**

Рисунок : E1AP081C

Закройте защитными чехлами следующие элементы :

- Сиденье водителя
- Напольные коврики (со стороны водителя)
- Рулевое колесо

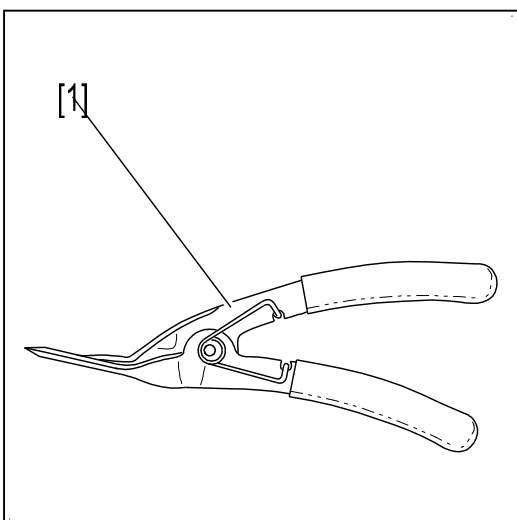
2. Рекомендуемые приспособления и инструмент

Рисунок : B1BP00DC

/ 1 / съемник для пластмассовых фиксаторов 7504-T .

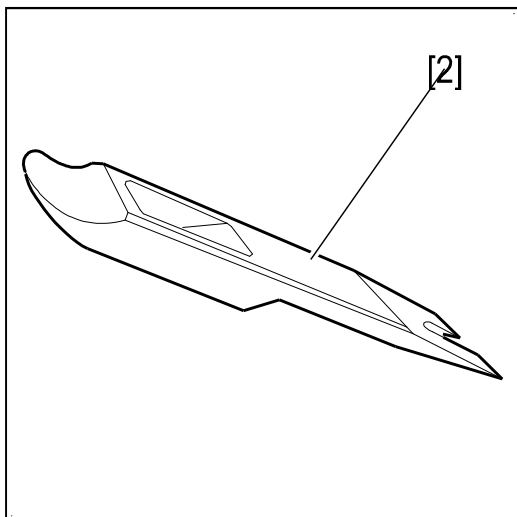


Рисунок : E5AP07XC

[2] инструмент для снятия боковых накладок 8205-Т.Е .

3. Разборка

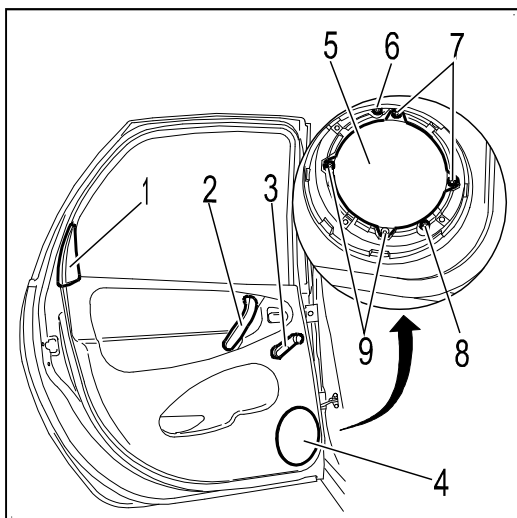


Рисунок : C4CP0R0C

Снимите :

- The interior corner finisher (1)
- Облицовка дверной ручки (2)
- Ручку стеклоподъемника (3) (открепить)
- The loudspeaker grille (4)
- Динамик (5) (винты (7) и (9)) (в зависимости от опции)
- Болты (6) и (8) (trim panel / door inner panel fixing)

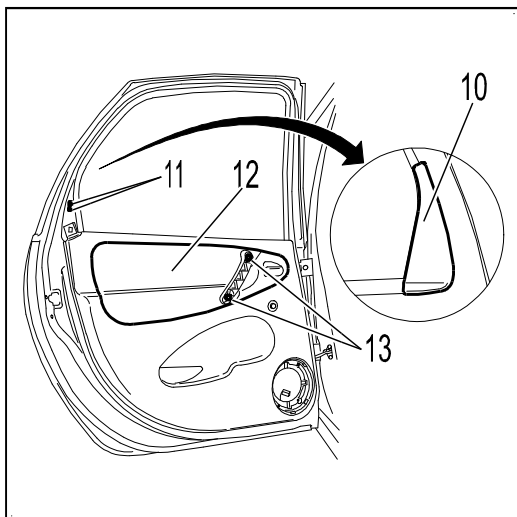


Рисунок : C4CP0R1C

Снимите :

- Наружную треугольную накладку двери (10) (винт (11))
- Болты (13) (door handle fixings on the inner door panel)
- The trim panel (12) (start by unclipping the lower part, then lift up to retrieve it from the weatherpanel)

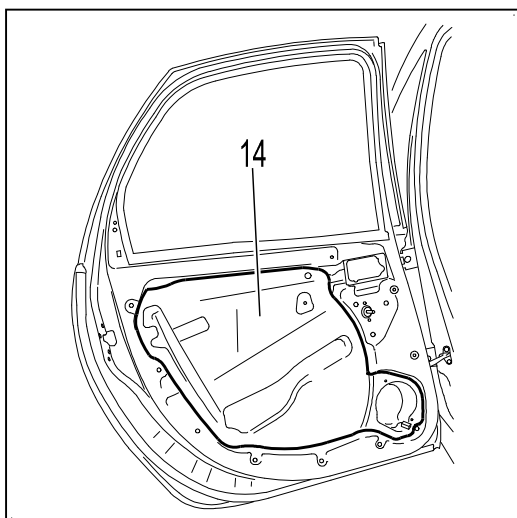


Рисунок : C4CP0R2C

Remove the weatherpanel (14) .

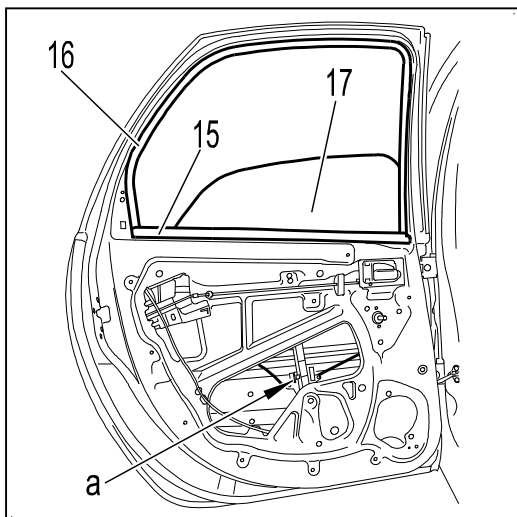


Рисунок : C4CP0R3C

Снимите :

- The interior and exterior window seals (15)
- Кулису стекла (16)
- Стекло (17) (открепите в " а ")

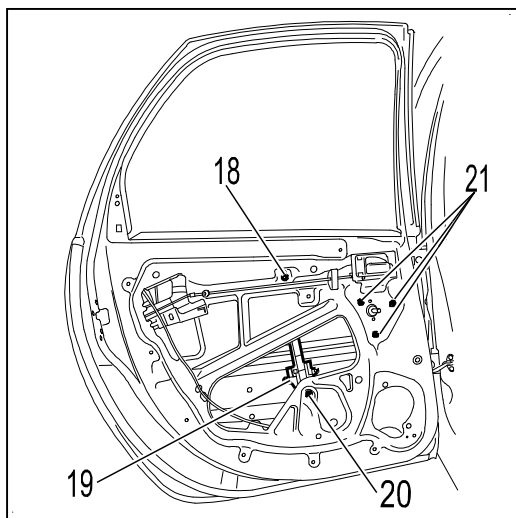


Рисунок : C4CP0R4C

Открутите гайку (18) .

Снимите :

- Гайки (20) и (21)
- Механизм стеклоподъемника (19)

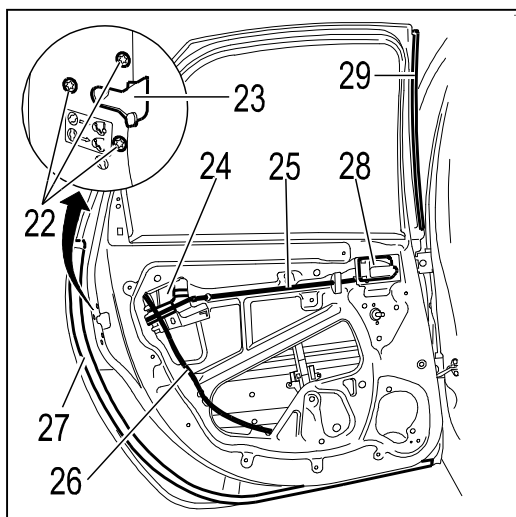


Рисунок : C4CP0R5C

Снимите :

- Ручку открывания двери из салона (28)
- The connecting rod anti-hooking protection (24)
- Механизм замка двери (23) (винт (22))
- The interior door opening rod (25)

Unclip, then remove the harness (26) .

Снимите :

- Грязезащитный уплотнитель (27)
- The door aperture front seal (29)

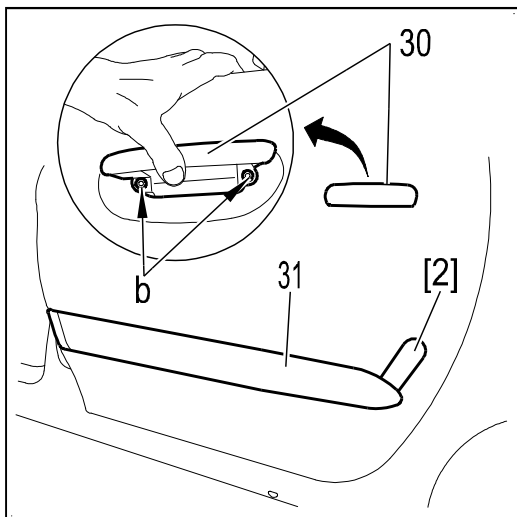


Рисунок : C4CP0R6C

Снимите :

- Наружную ручку двери (30) (drill out rivets (b) to 6 mm)
- Защиту двери (31) с помощью приспособления [2]

4. Сборка

Выполнять в последовательности, обратной операциям подетальной разборки .

ОБЯЗАТЕЛЬНЫЕ ДЕЙСТВИЯ : Fit a new weatherpanel which must be free from folds or tears . Эти рекомендации необходимо выполнять для защиты от проникновения воды, пыли, шума .

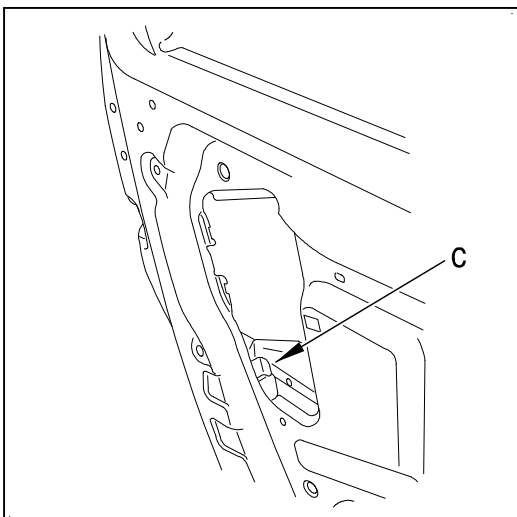


Рисунок : C4CP0R7C

ВНИМАНИЕ : When refitting, clip the window glide (16) into its support " c " .