

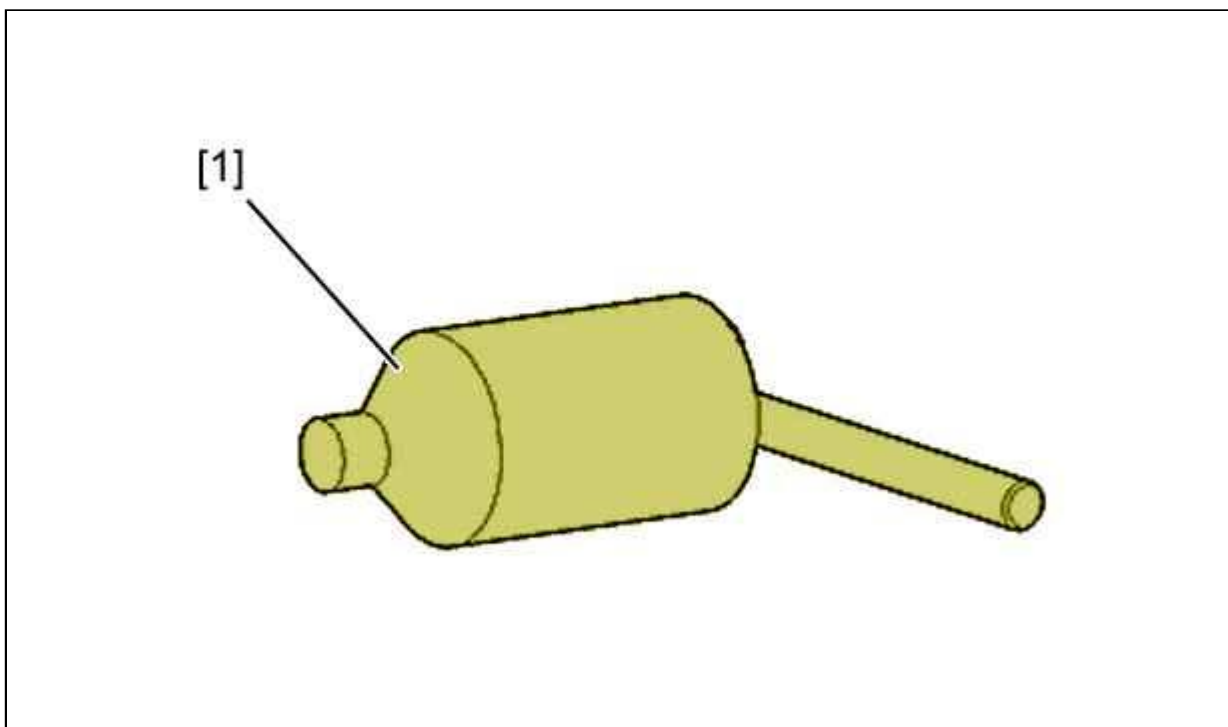
РАЗБОРКА : ДВИГАТЕЛЯ EW10A*ДВИГАТЕЛЬ С ВПРЫСКОМ БЕНЗИНА EW10A***1. Рекомендуемые приспособления и инструмент**

Рисунок : E5AP3PJD

Назначение	Ссылка
[1]приспособление для фиксации в неподвижном состоянии маховика	(-).0189-С

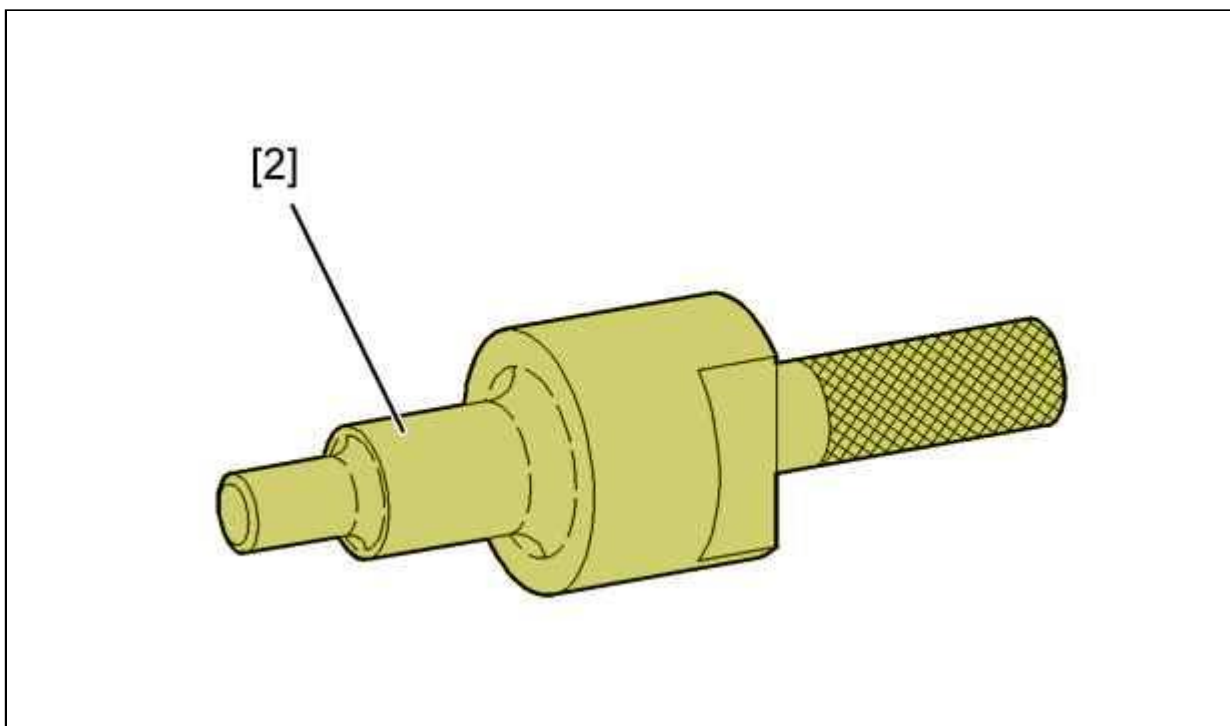


Рисунок : E5AP3PKD

Назначение	Ссылка
[2]калибровочной штифт коленчатого вала	(-).0189-R

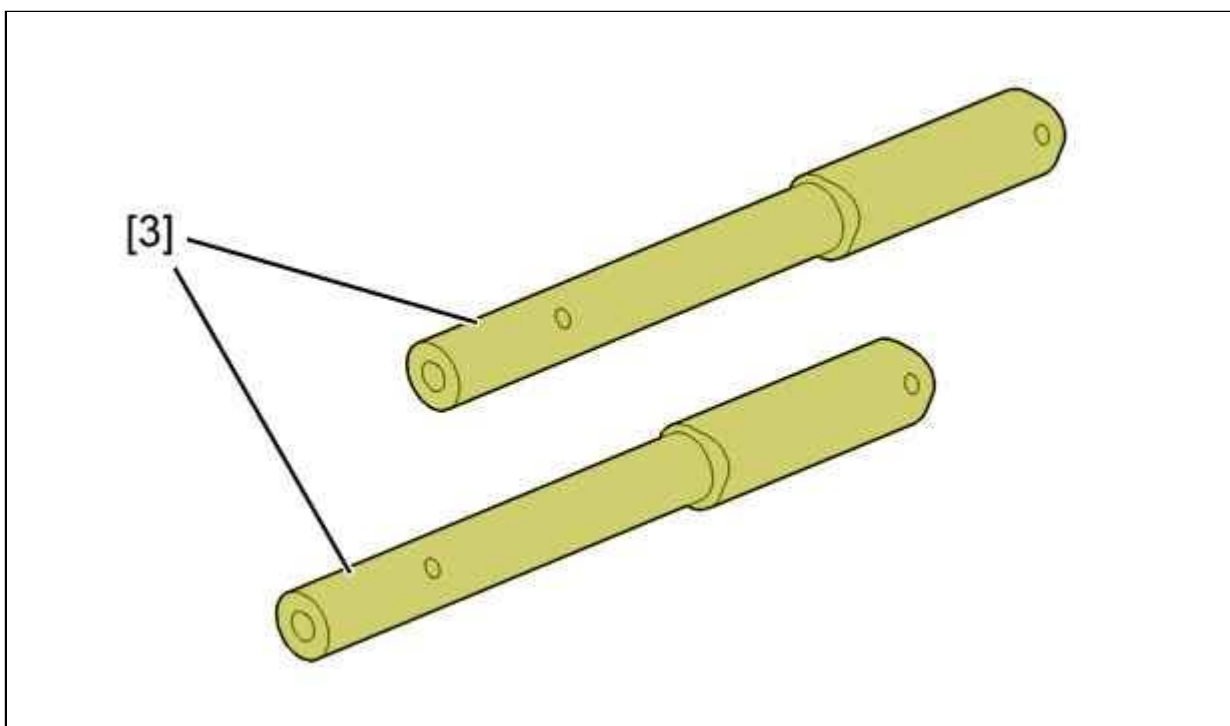


Рисунок : E5AP3PLD

Назначение :	Ссылка
[3]калибровочный штифт для распределительного вала	(-).0194-A

2. Разборка

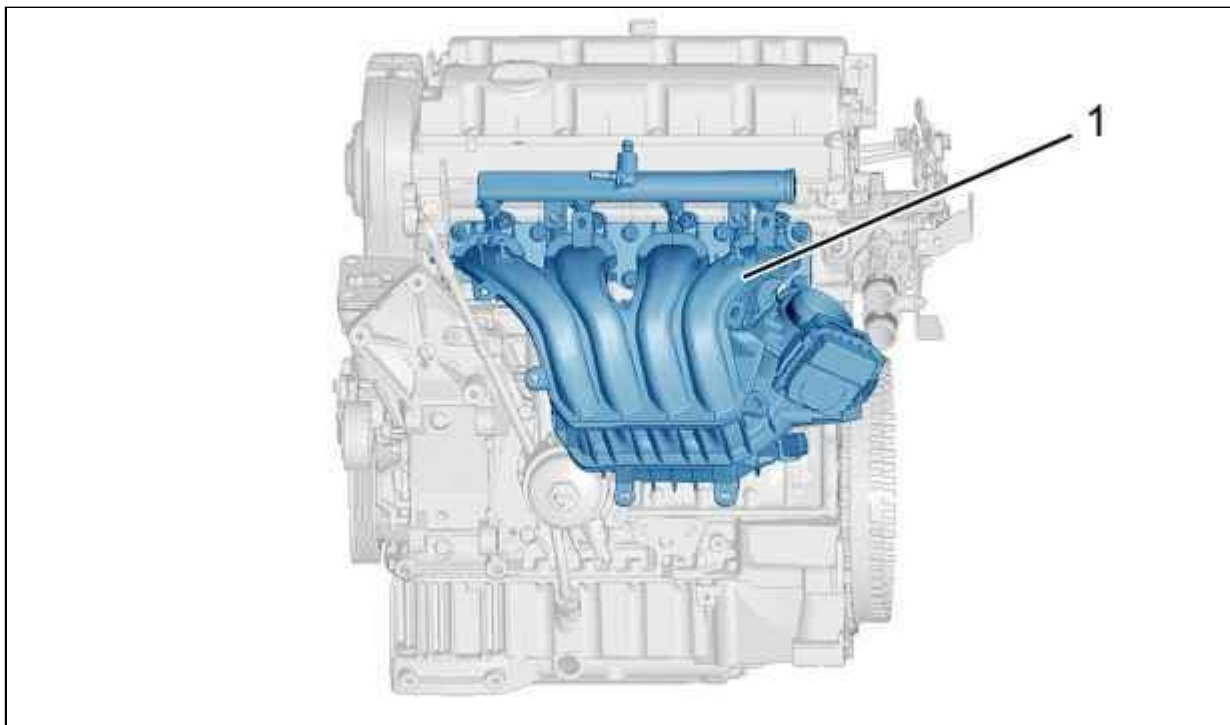


Рисунок : B1BPSKYD

Отсоедините инжекторы .

Отсоедините и открепите жгуты проводов, идущие к распределителю воздуха ((1)).

Отсоедините распределитель воздуха (1) вместе с блоком дроссельной заслонки и топливной рампой.

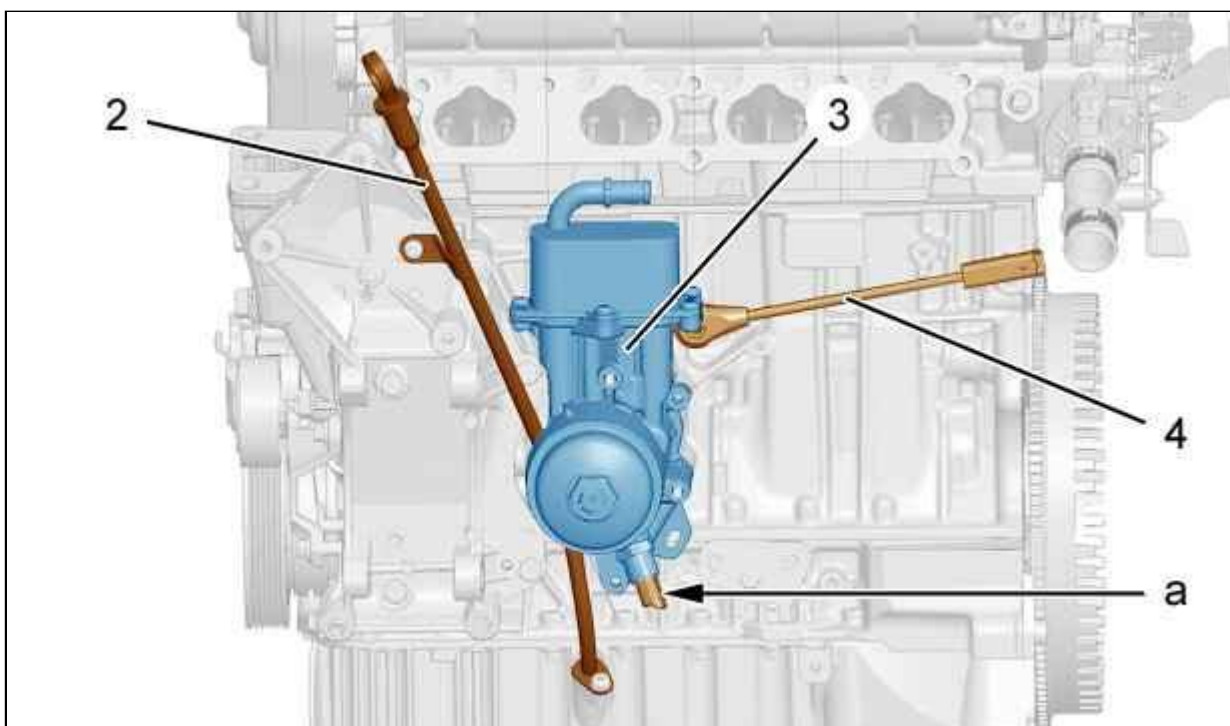


Рисунок : B1BPSKZD

Отсоедините разъем (В " а ").

Снимите :

- ┆ Трубку масляного щупа (2)
- ┆ Опору масляного фильтра (3)
- ┆ Прокладку
- ┆ Датчик детонации (4)

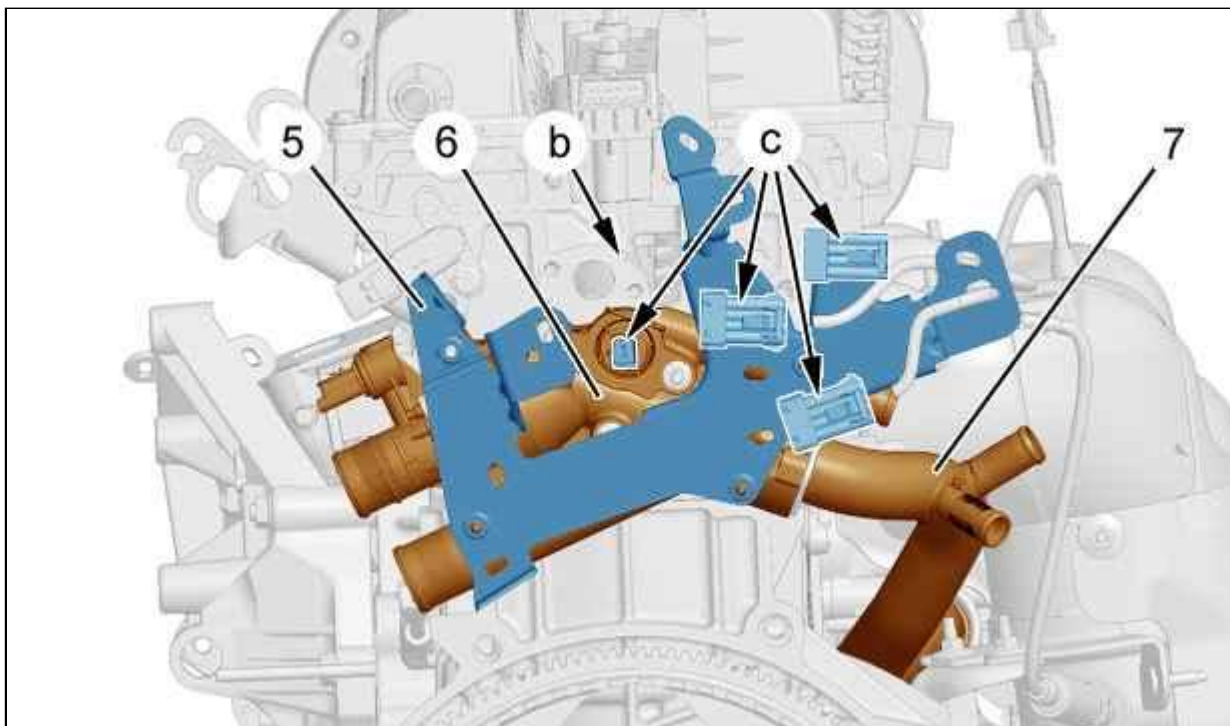


Рисунок : B1BPSL0D

Отсоедините и открепите жгуты проводов (В " с ").

Снимите :

- ┆ Клапан впуска воздуха (В " b ") (В зависимости от комплектации)
- ┆ Электромагнитный клапан рециркуляции отработавших газов (В зависимости от комплектации)
- ┆ Панель (5)
- ┆ Блок выхода охлаждающей жидкости (6)
- ┆ Трубу, связывающую блок выхода охлаждающей жидкости с насосом системы охлаждения (7)
- ┆ Уплотнитель блока охлаждающей жидкости

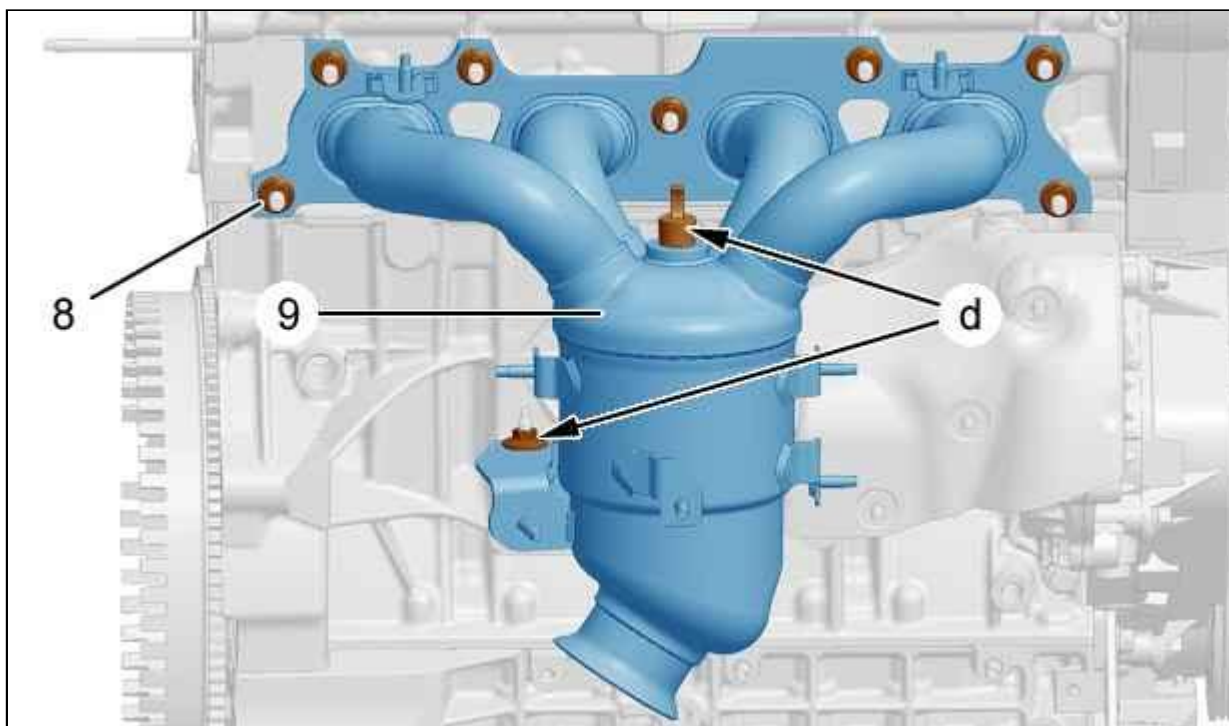


Рисунок : B1BPSL1D

Снимите :

- ┆ Верхний теплозащитный экран
- ┆ Нижний теплозащитный экран
- ┆ Кислородные датчики (в зоне " d ")
- ┆ Гайки (8)
- ┆ Выпускной коллектор (9)
- ┆ Прокладку выпускного коллектора

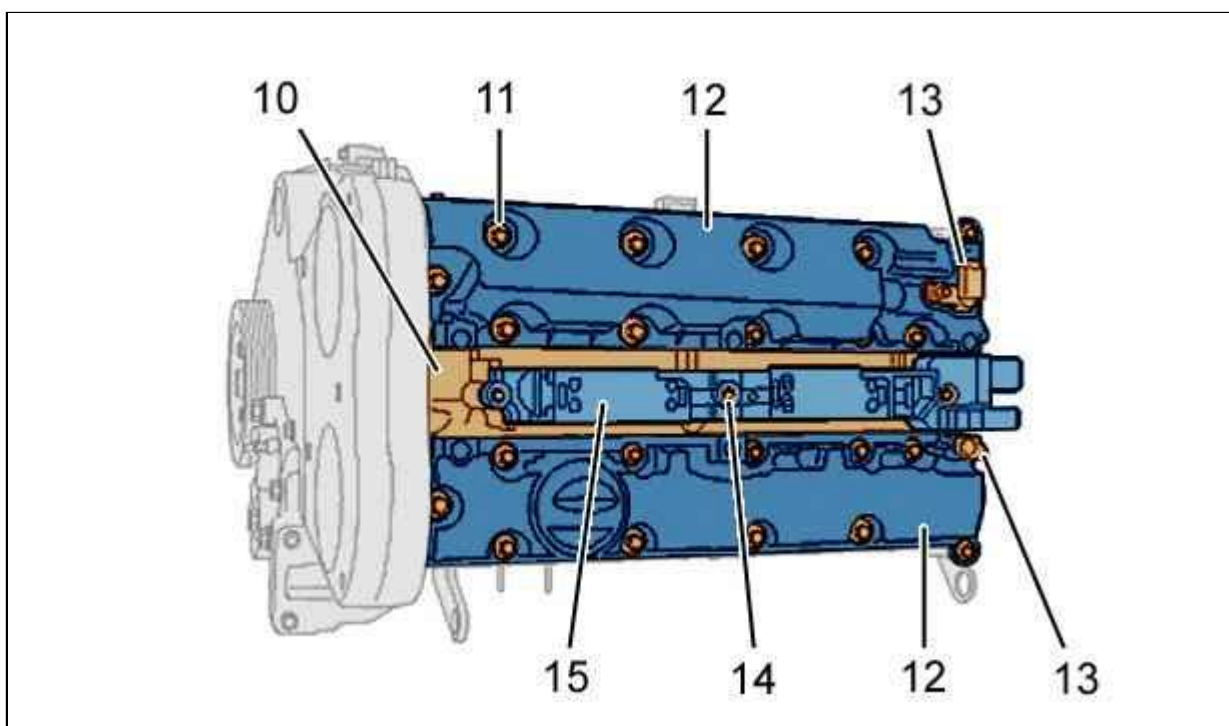


Рисунок : B1BPSL2D

Снимите :

- ┆ Болты (14)
- ┆ Рампу катушек зажигания (15)
- ┆ Датчик фазы цилиндра (13)
- ┆ Электромагнитный клапан управления механизма регулировки фаз ГРМ (10)
- ┆ Болты (11)
- ┆ Крышку головки цилиндров (12)

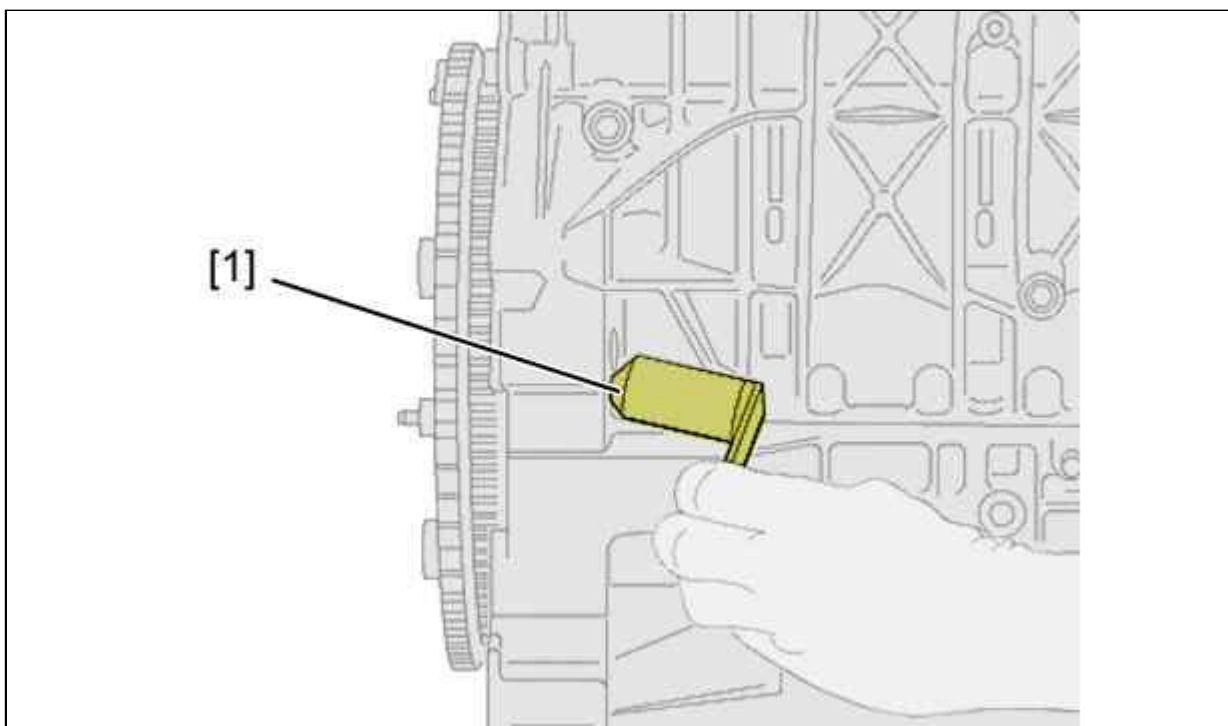


Рисунок : B1BPSL3D

Установите приспособление [1].

ПРИМЕЧАНИЕ : Установка приспособления [1] выполняется путем совмещения глухого отверстия в маховике с приспособлением [1].

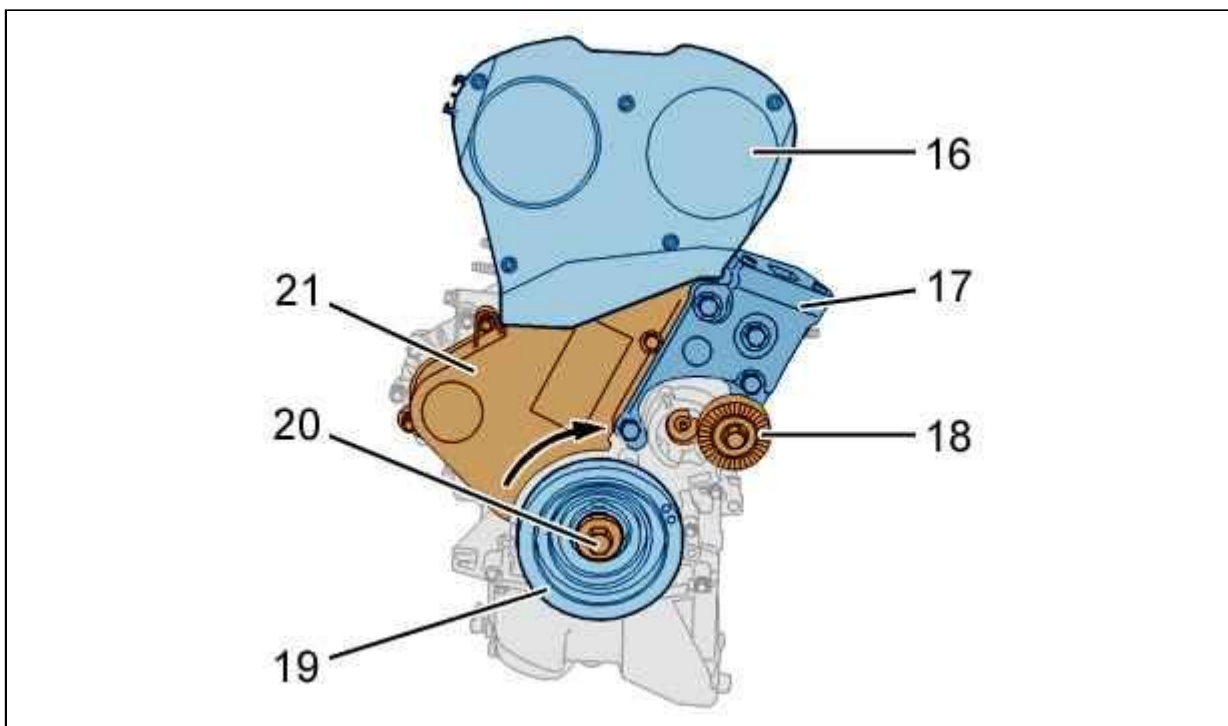


Рисунок : B1BPSL4D

Снимите :

- ┆ Болт (20)
- ┆ Шкив (19)
- ┆ Натяжной ролик (18)
- ┆ Верхний картер привода ГРМ (16)
- ┆ Нижний картер привода ГРМ (21)
- ┆ Опору двигателя (17)

Снимите приспособление [1].

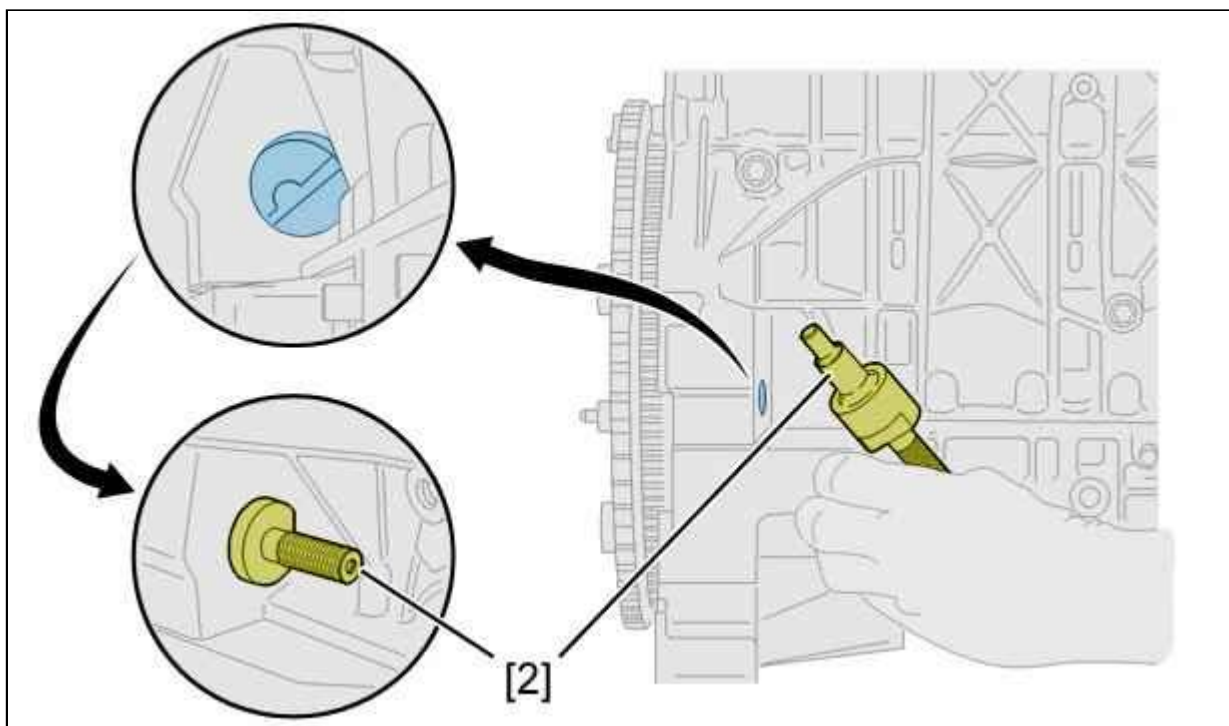


Рисунок : B1BPSL5D

Зафиксируйте в контрольной точке коленчатый вал ; С помощью приспособления [2].

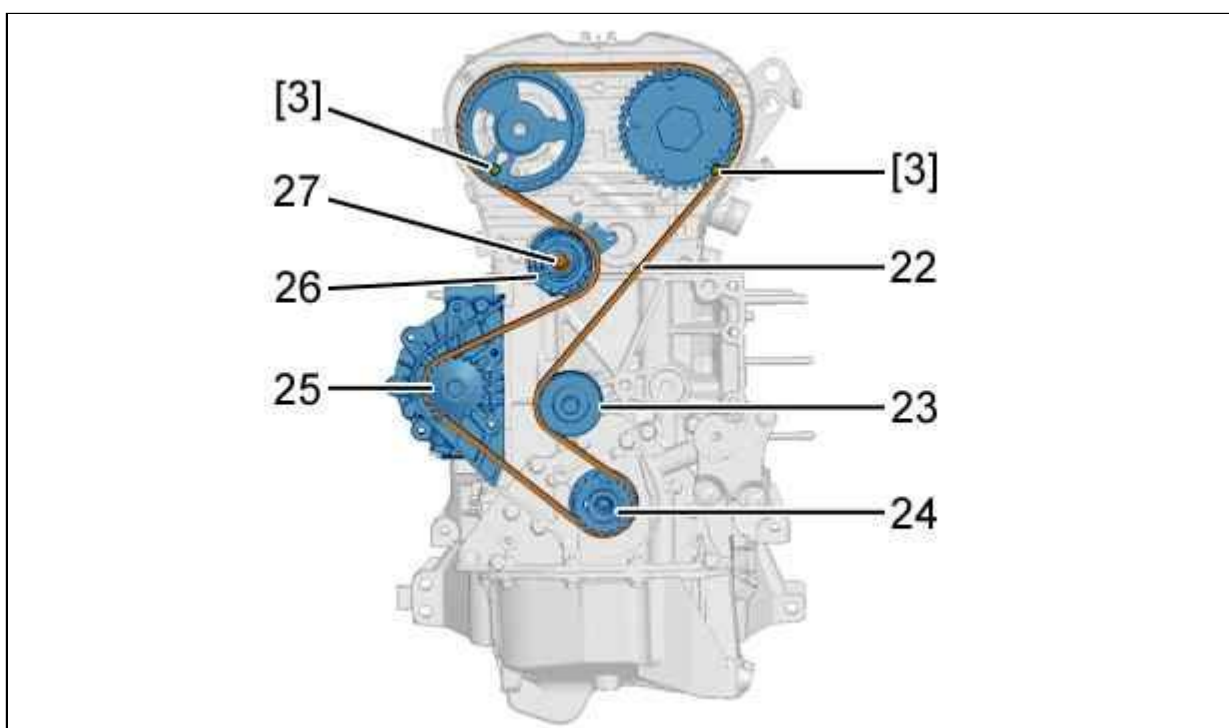


Рисунок : B1EP1YHD

Зафиксируйте в контрольной точке распределительные валы ; С помощью приспособлений [3].

Отверните болт (27) натяжного ролика (26).

Поверните натяжной ролик по часовой стрелке.

Снимите :

- ┆ Ремень привода ГРМ (22)

- ┆ Натяжной ролик (26)
- ┆ Обводной ролик (23)
- ┆ Шкив коленчатого вала (24)
- ┆ Насос системы охлаждения (25)

Снимите приспособления [2], [3].

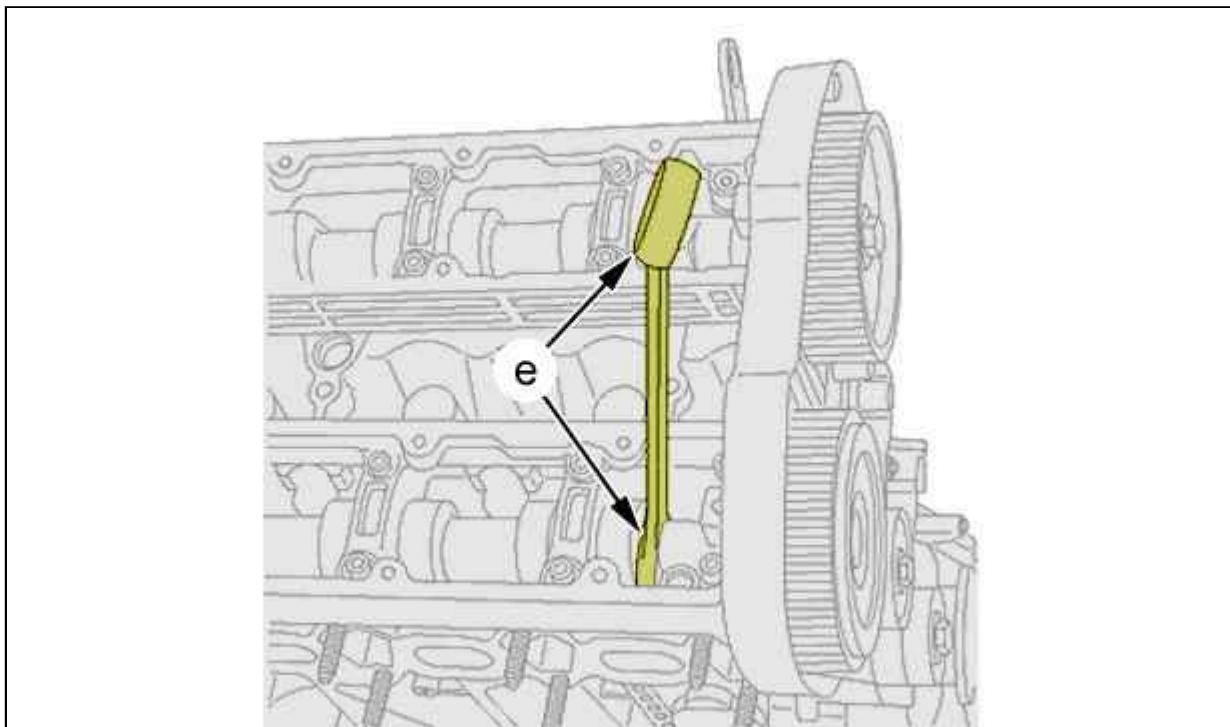


Рисунок : B1EP1YJD

Зафиксируйте распределительного валы с помощью их лысок ; С помощью плоского ключа (в зоне " e ").

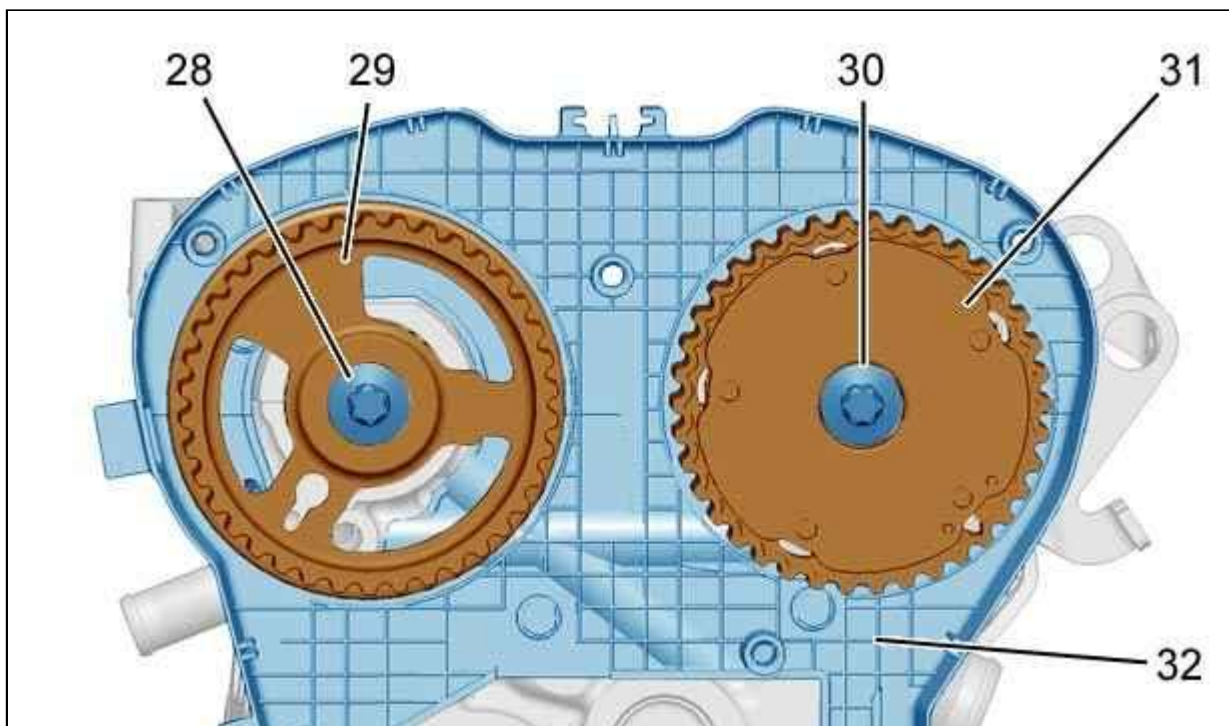


Рисунок : B1EP1YKD

Снимите :

- ┆ Болт (28) (Распределительный вал выпускных клапанов)
- ┆ Шкив распределительного вала выпускных клапанов (29)
- ┆ Заглушку механизма регулировки фаз ГРМ распределительного вала впускных клапанов
- ┆ Болт (30) (Распределительный вал впускных клапанов)
- ┆ Шкив распределительного вала впускных клапанов (31)
- ┆ Нижний картер привода ГРМ (32)

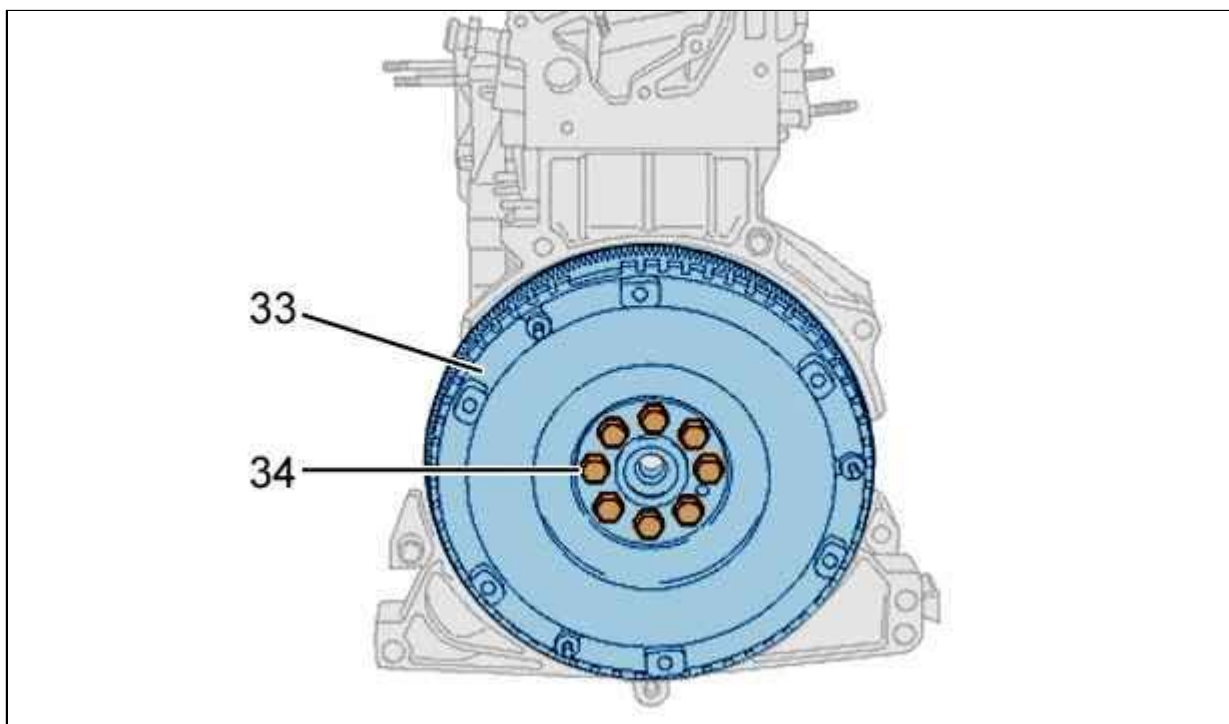


Рисунок : B1CP0NWD

Установите приспособление [1].

Снимите :

- ┆ Механизм сцепления (в зависимости от комплектации)
- ┆ Диск сцепления (в зависимости от комплектации)
- ┆ Болты (34)
- ┆ Маховиком (33)

Снимите приспособление [1].