

12 : INJECTION-IGNITION : DW10TD (RHY) BOSCH EDC15C2

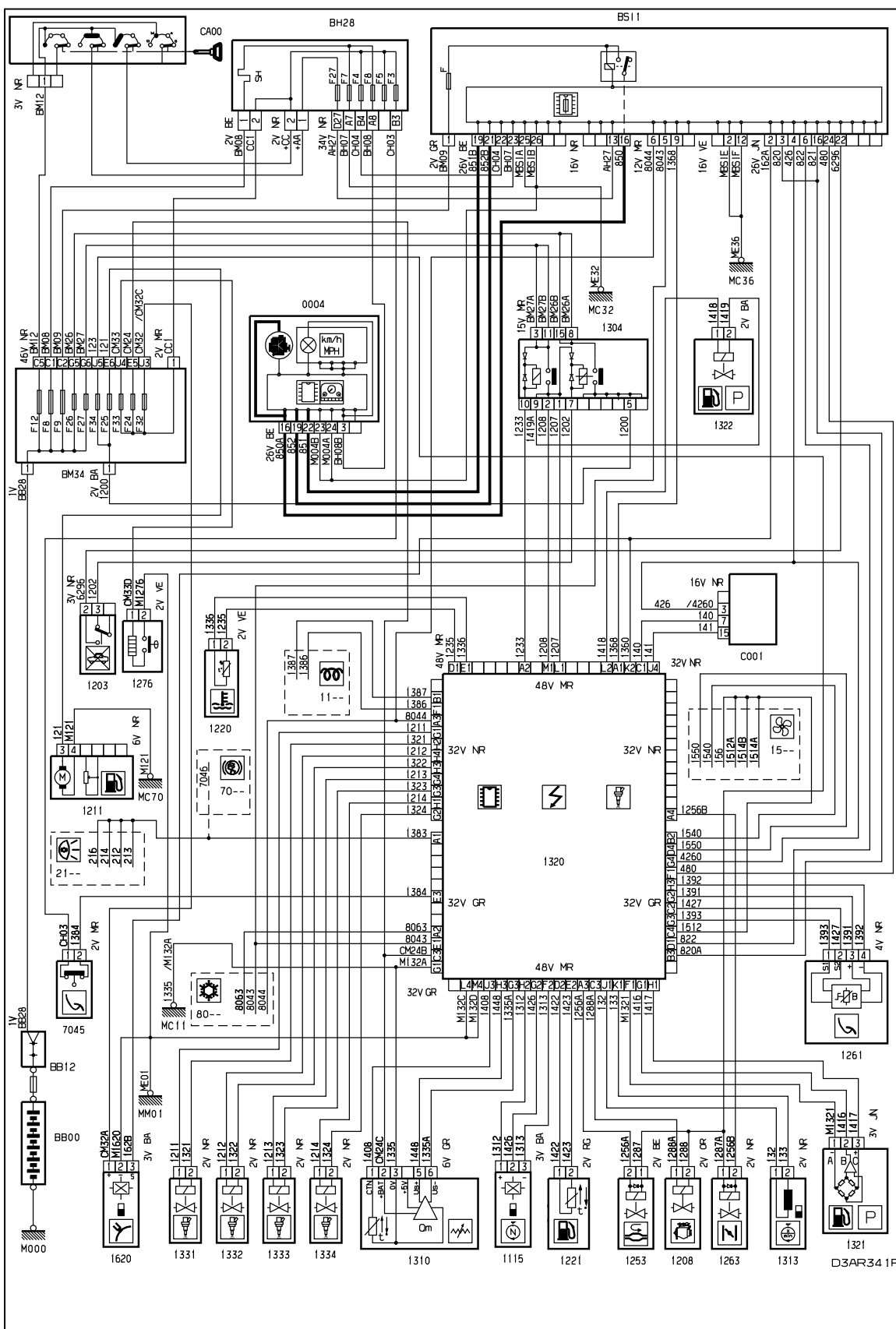
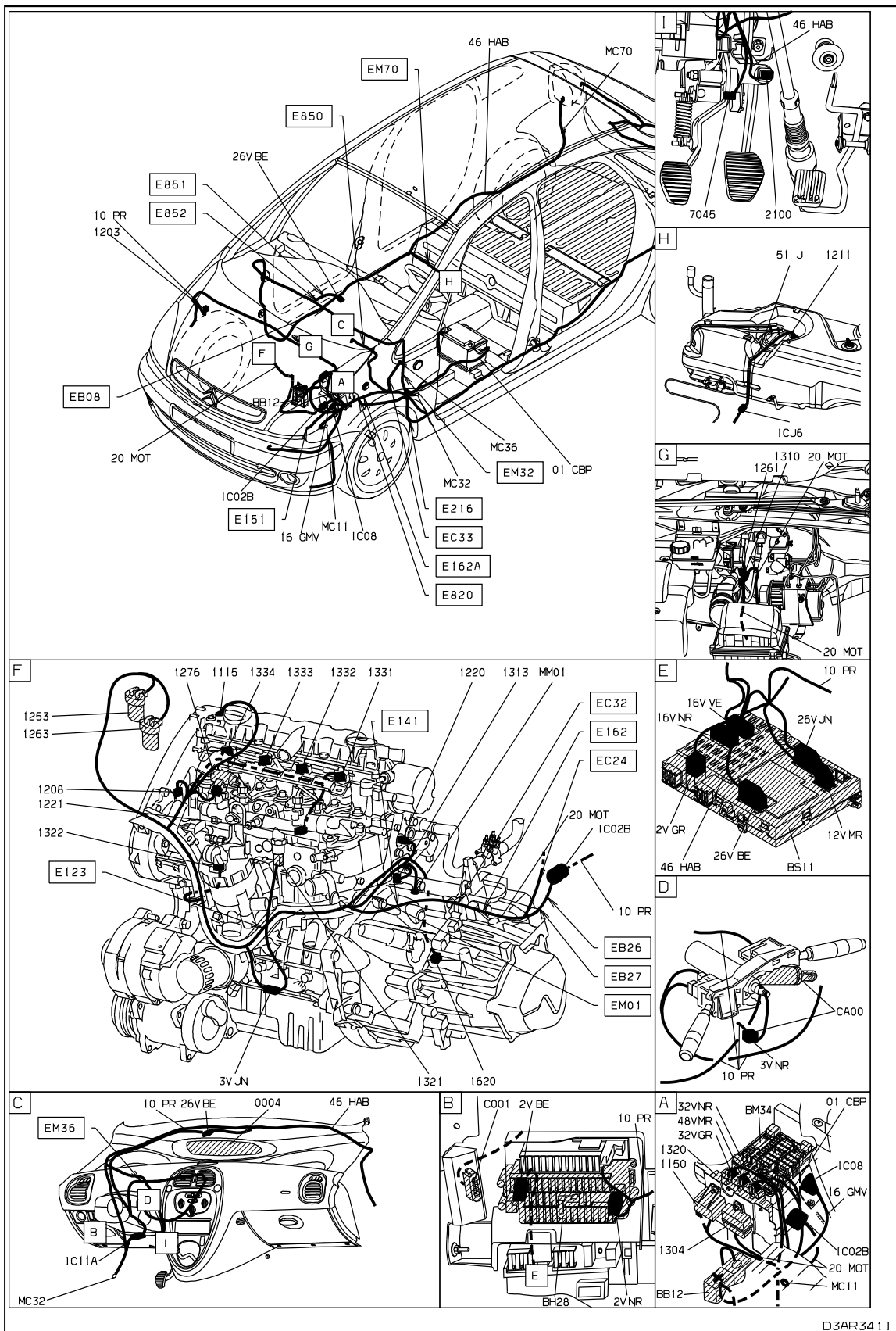


Рисунок : D3AR341R





D3AR341 I

Рисунок : D3AR341I