

11 : ENGINE COOLANT HEATING DW10TD (RHY)

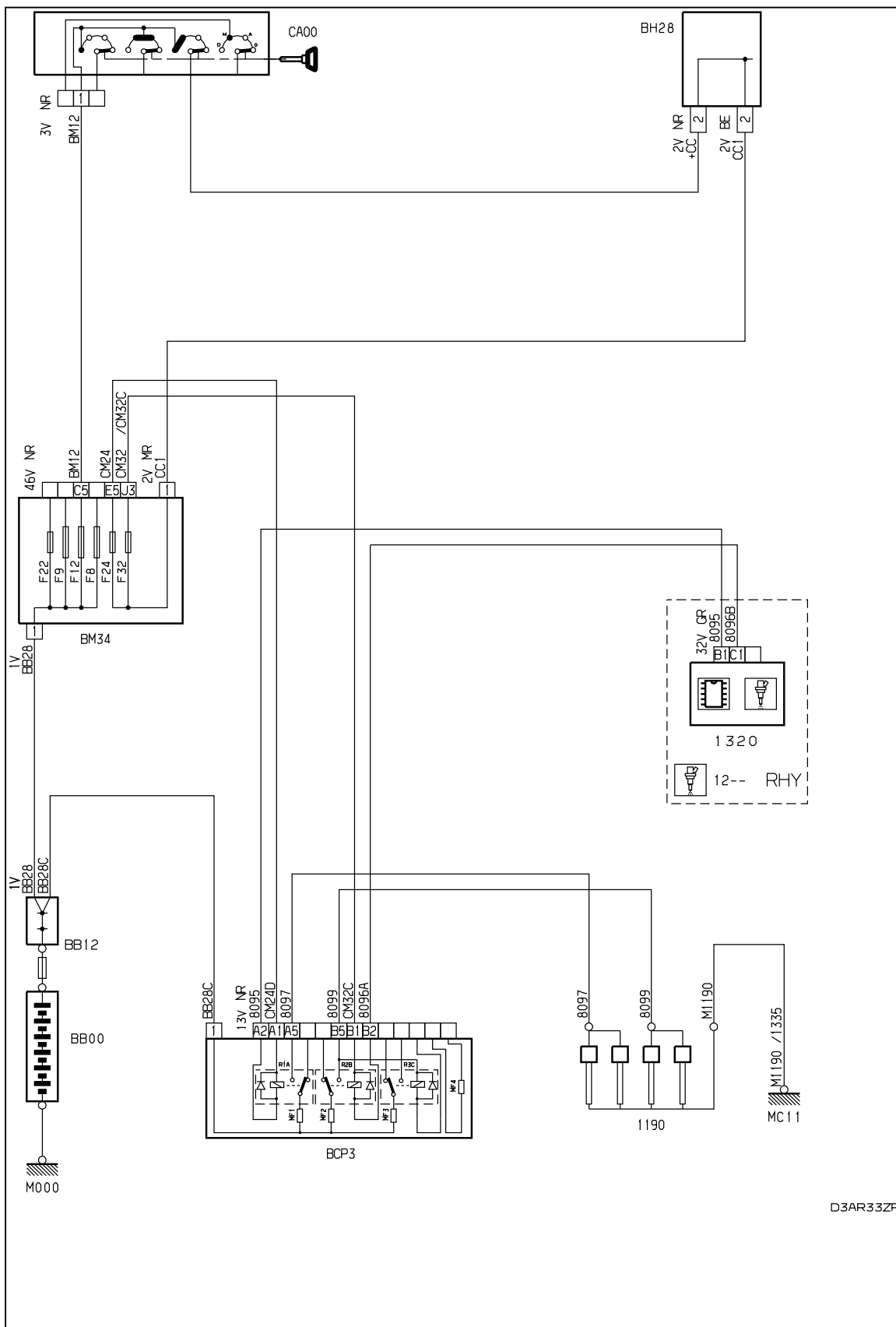


Рисунок : D3AR33ZR



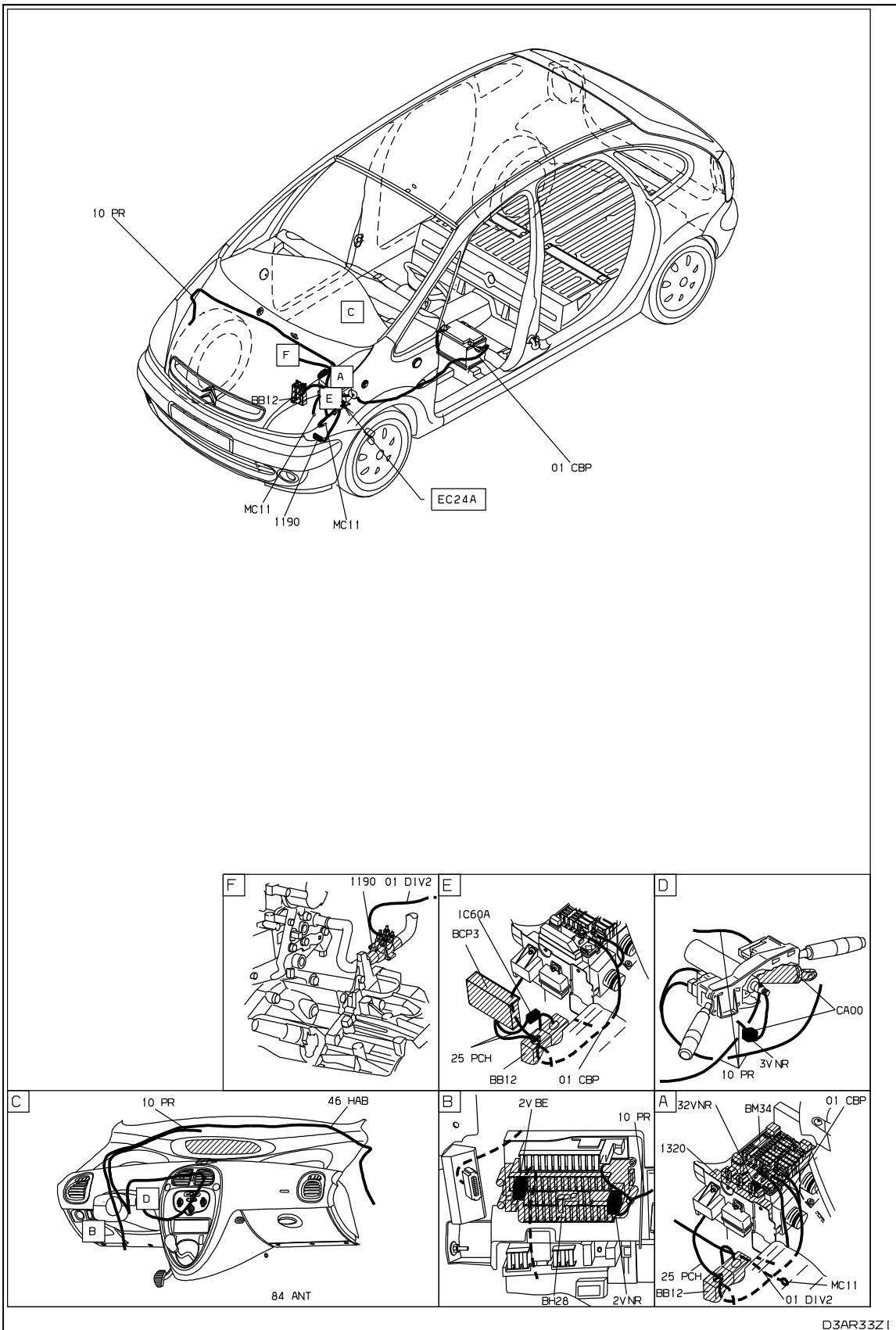


Рисунок : D3AR33Z1