

СНЯТИЕ - УСТАНОВКА : ОТДЕЛКА ПОТОЛКА

ФУРГОН

ОБЯЗАТЕЛЬНО : Соблюдайте чистоту и правила безопасного выполнения работ  .

1. Рекомендуемое оборудование

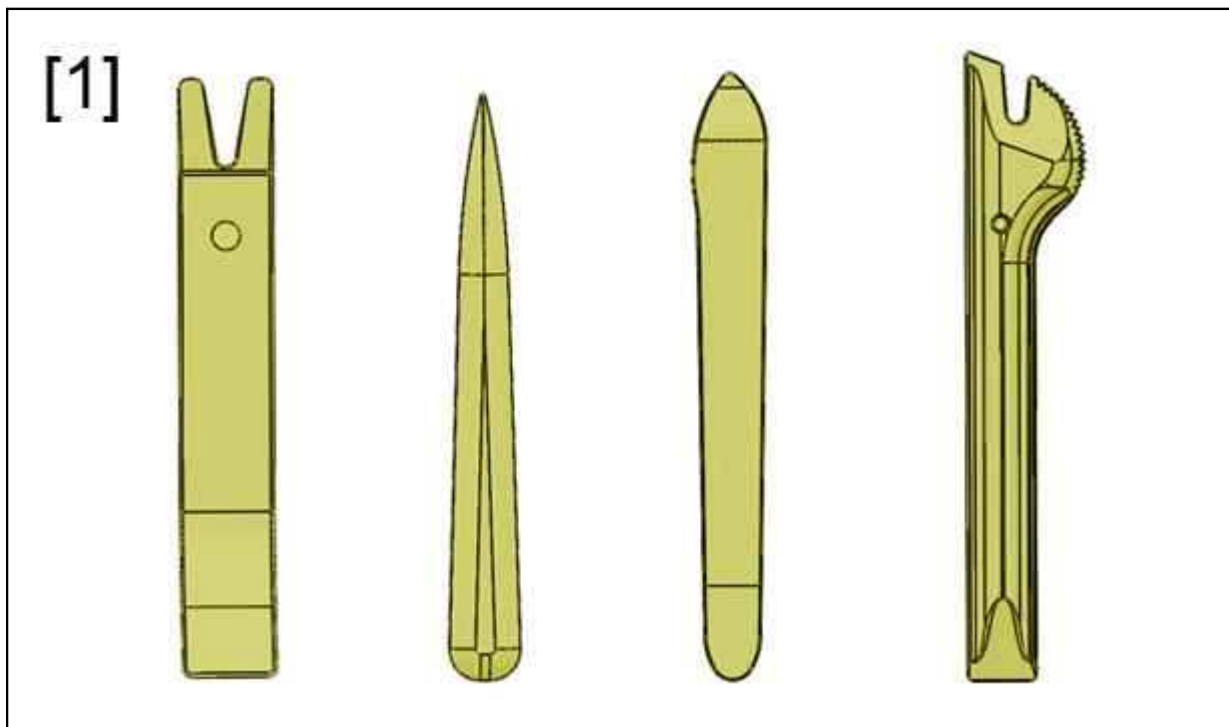


Рисунок : E5AP30WD

[1] Инструмент для снятия обшивки (-).1350-ZZ.

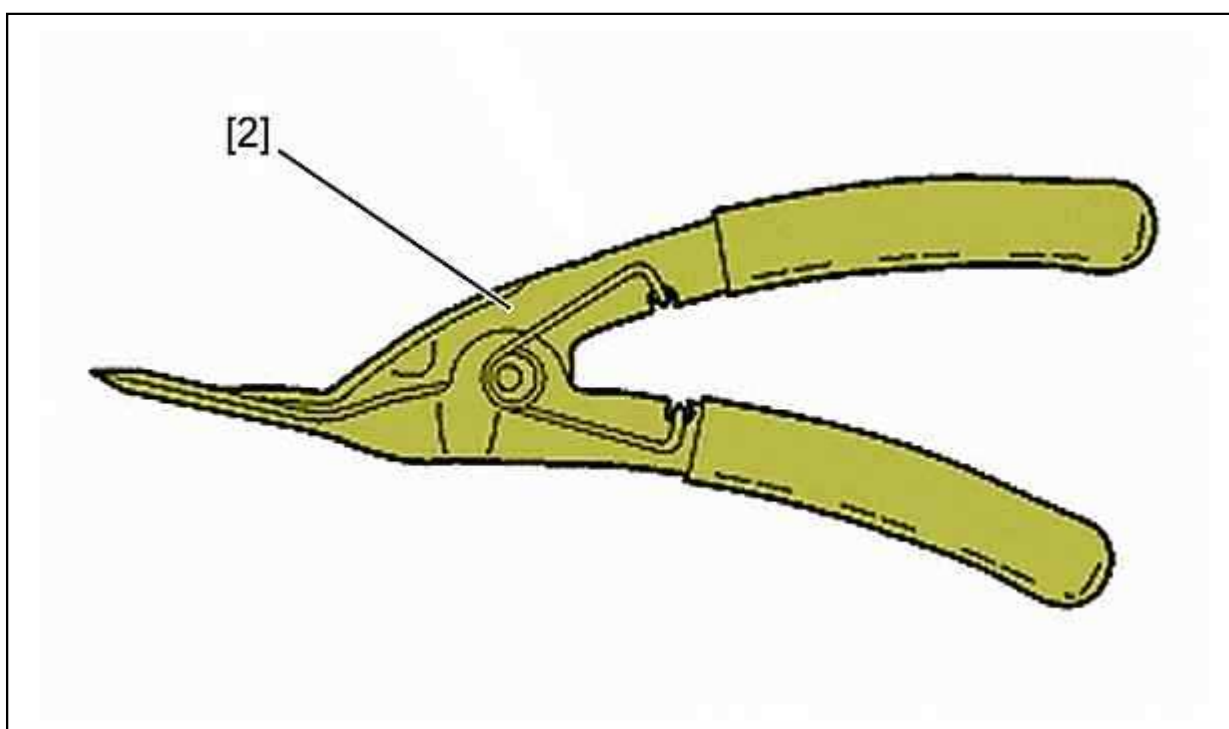






Рисунок : E5AP363D

[2] Съёмник для пластмассовых штырей (-).1311.



2. Предварительные операции

Отсоединить аккумуляторную батарею .

Снимите :

- **Верхнюю полку**  (в зависимости от комплектации)
- **Обивку стоек проёмов ветрового стекла** 
- **Верхнюю обивку центральной стойки** 
- **Перегородку кабины**  (в зависимости от комплектации)
- Подголовники

Частично снимите :

- **Уплотнение проема крышки багажника**  (Верхняя часть)
- **Уплотнения дверей**  (Верхняя часть)

3. Снятие

3.1. Отделка потолка (Короткий)

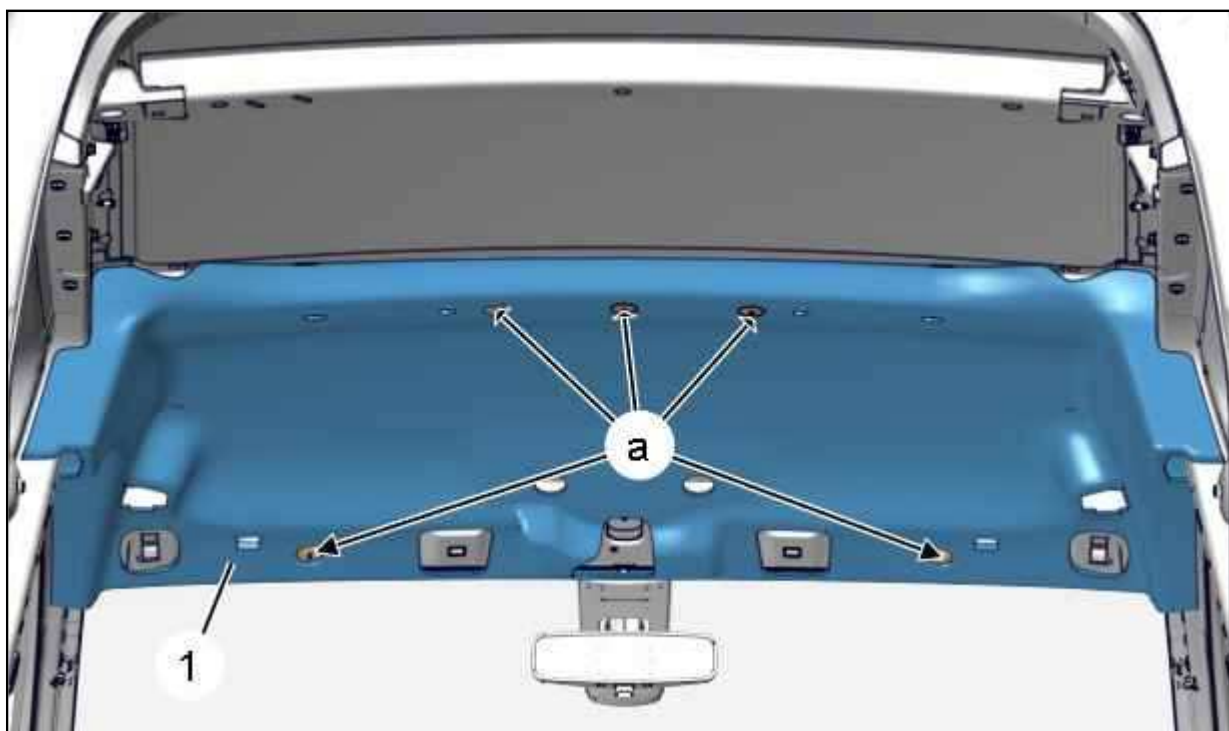


Рисунок : C5GM11ED

Отсоединить : пластмассовые штыри (в "а") ; С помощью приспособления [2].

Снять обшивку потолка (1) (Через дверь водителя).

ВНИМАНИЕ : В случае снятия с последующей установкой панели отделки крыши, следите за тем, чтобы не образовывались складки или замените обивку, в случае возникновения внешних дефектов.

3.2. Отделка потолка (длинная версия)

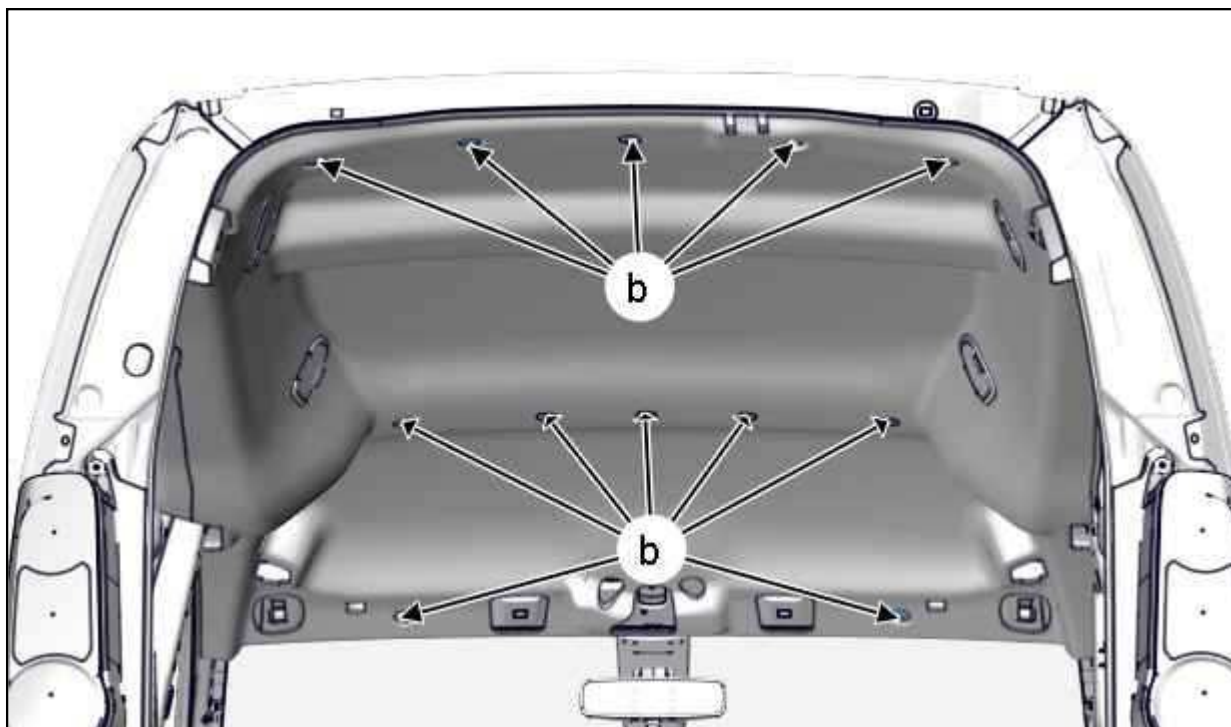


Рисунок : C5GM11FD

Отсоединить : пластмассовые штыри (в "b") ; С помощью приспособления [2].

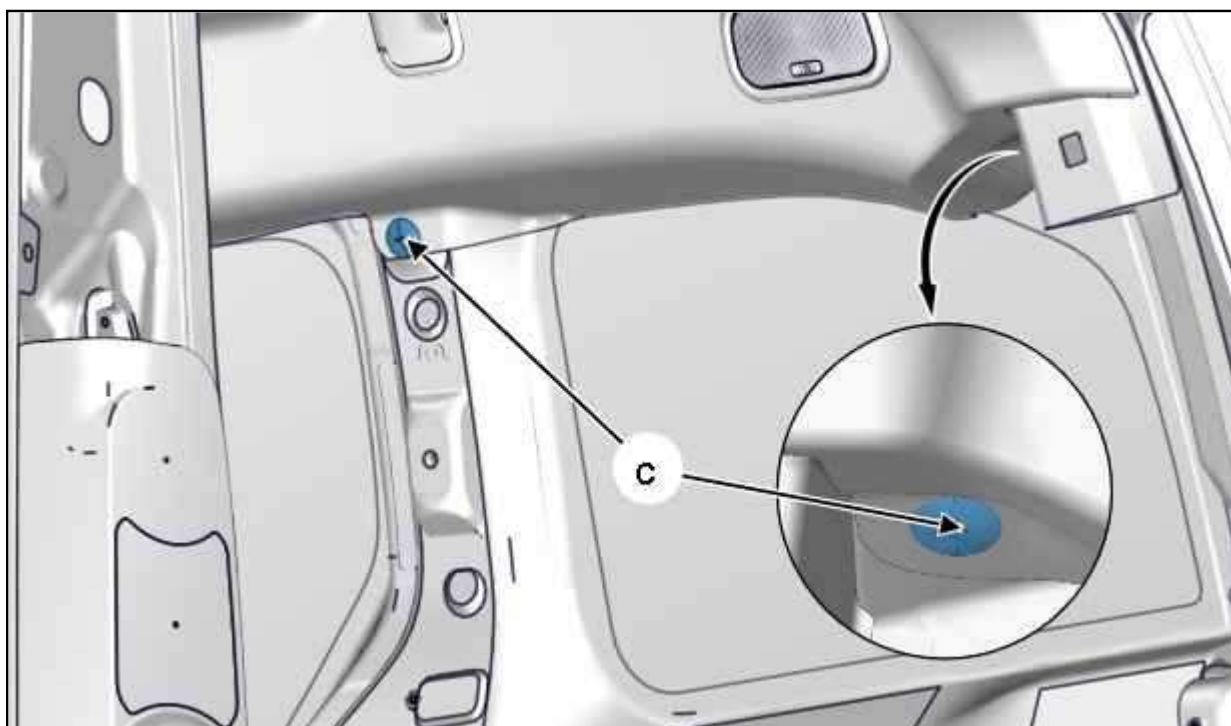


Рисунок : C5GM11GD

Отсоединить : пластмассовые штыри (в "c") ; С помощью приспособления [2].

ПРИМЕЧАНИЕ : Действуйте таким же образом с другой стороны.

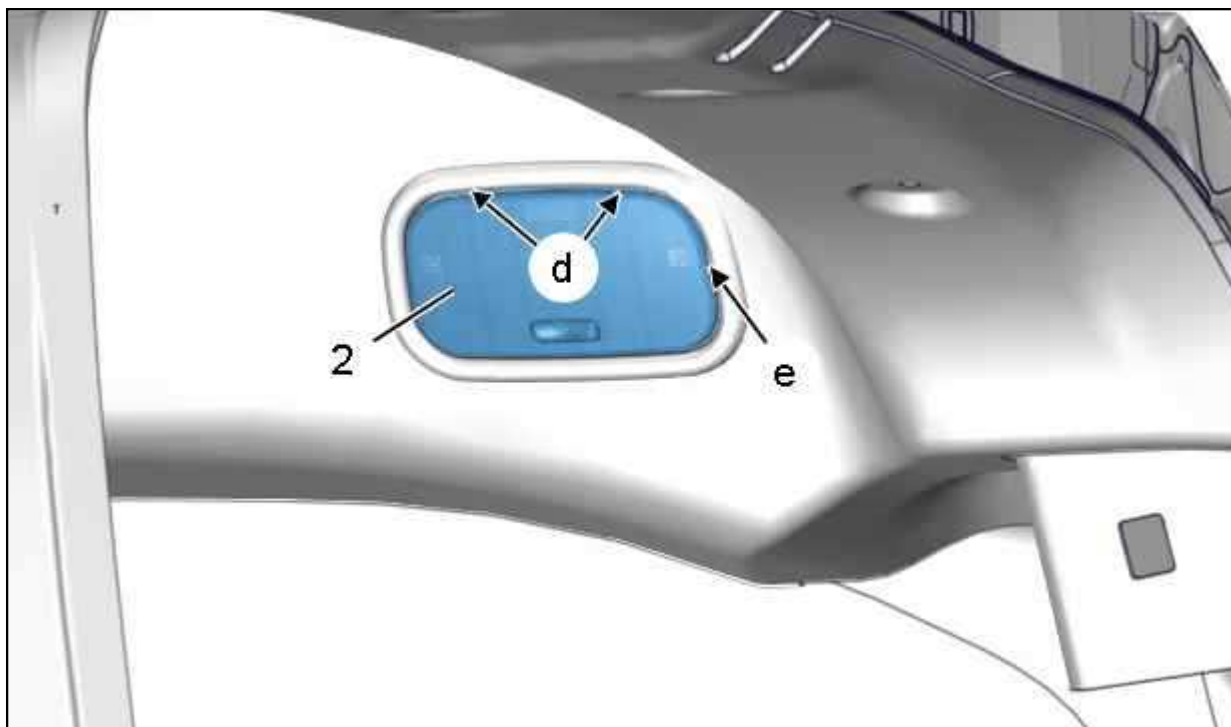


Рисунок : C5GM11HD

Отсоединить :

- Лампа подсветки багажника (2) (в "e") ; С помощью приспособления [1]
- Пружину фиксатора (в "d") ; С помощью тонкой плоской отвертки

Отделите : Лампа подсветки багажника (2).

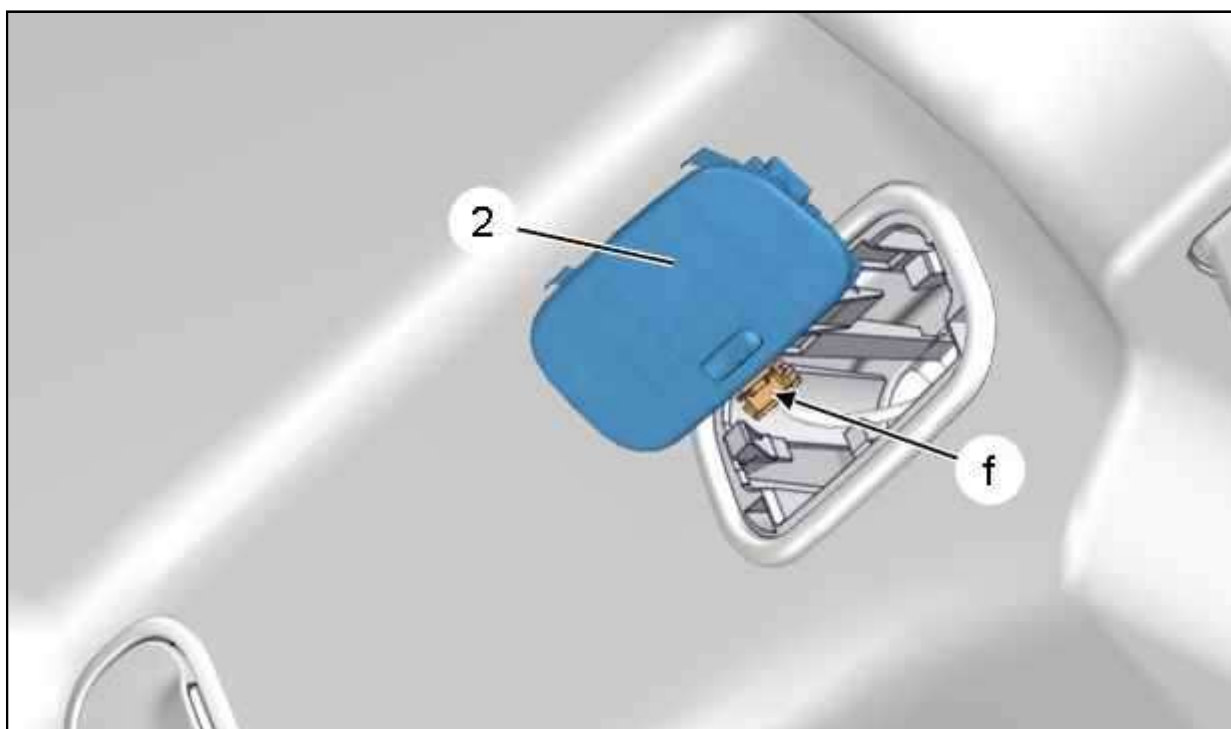


Рисунок : C5GM11JD

Отсоедините разъем (в "f").

Снять лампу подсветки багажника (2).

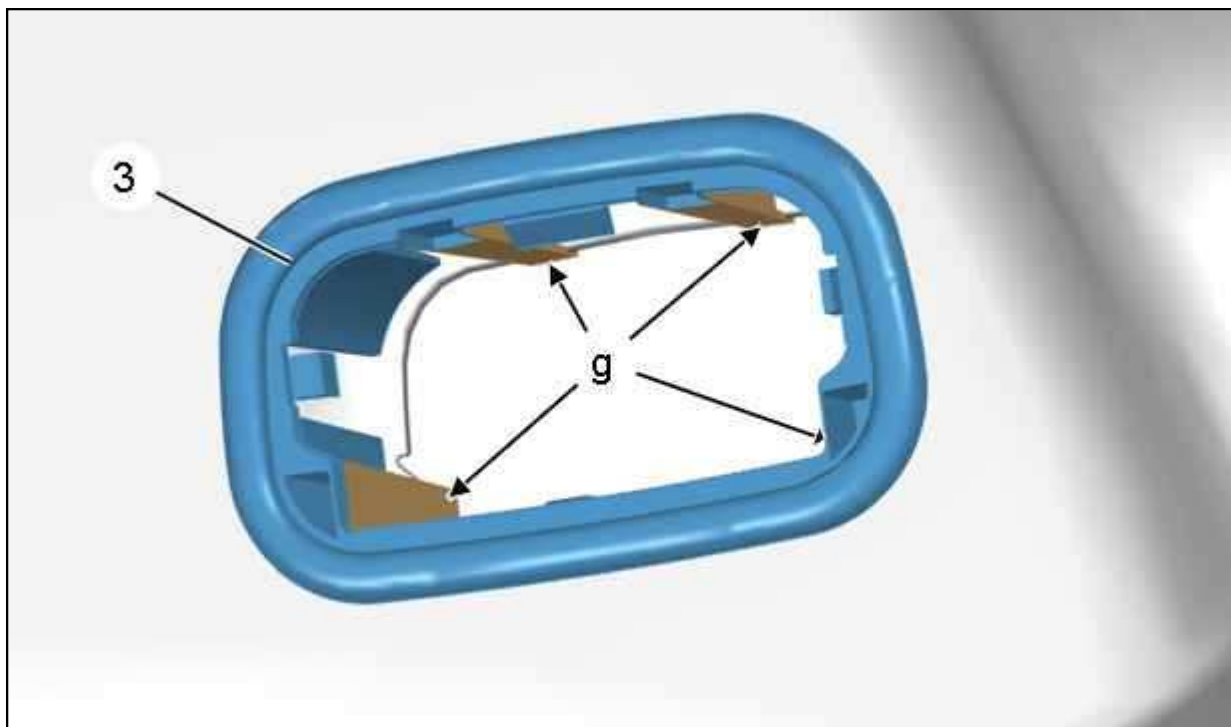


Рисунок : C5GM11KD

Отсоединить : Опору плафона багажника (3) (в "g") ; С помощью приспособления [1].

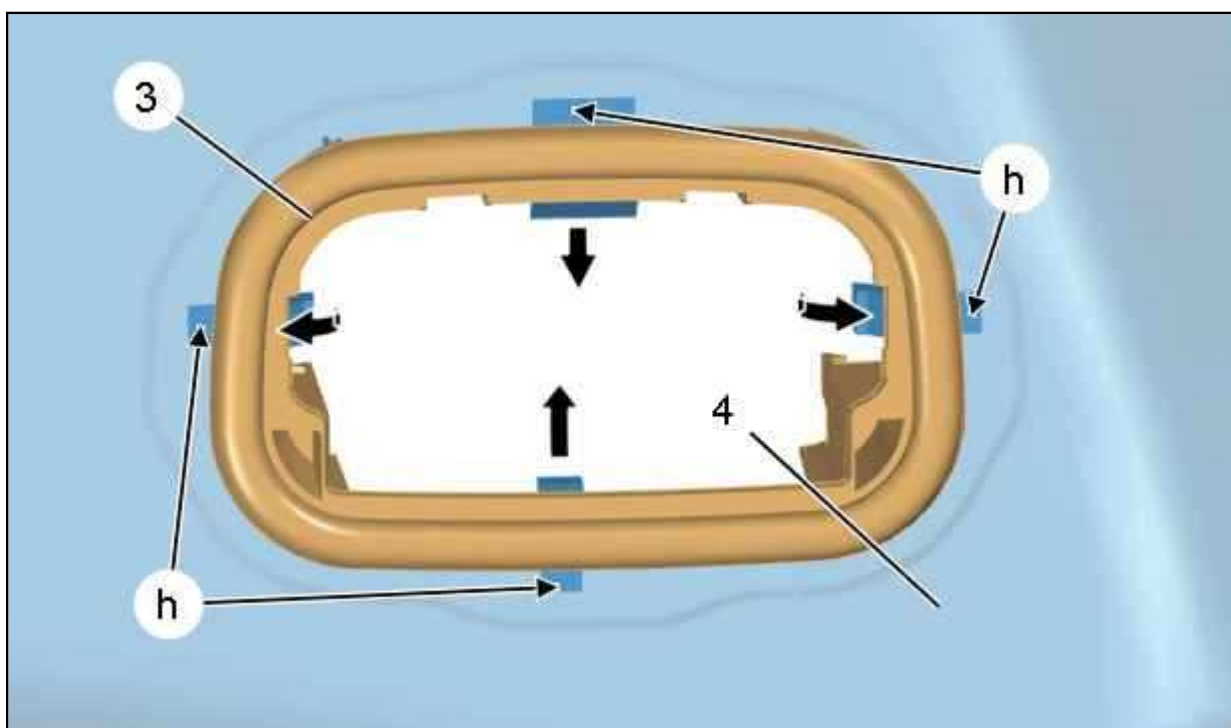


Рисунок : C5GM11LD

Отсоединить : Опору плафона багажника (3) (в "h") (как показано стрелками) ; С помощью приспособления [1].

Снимите :

- Опору плафона багажника (3)
- Облицовку крыши (4) (Через заднюю часть автомобиля)

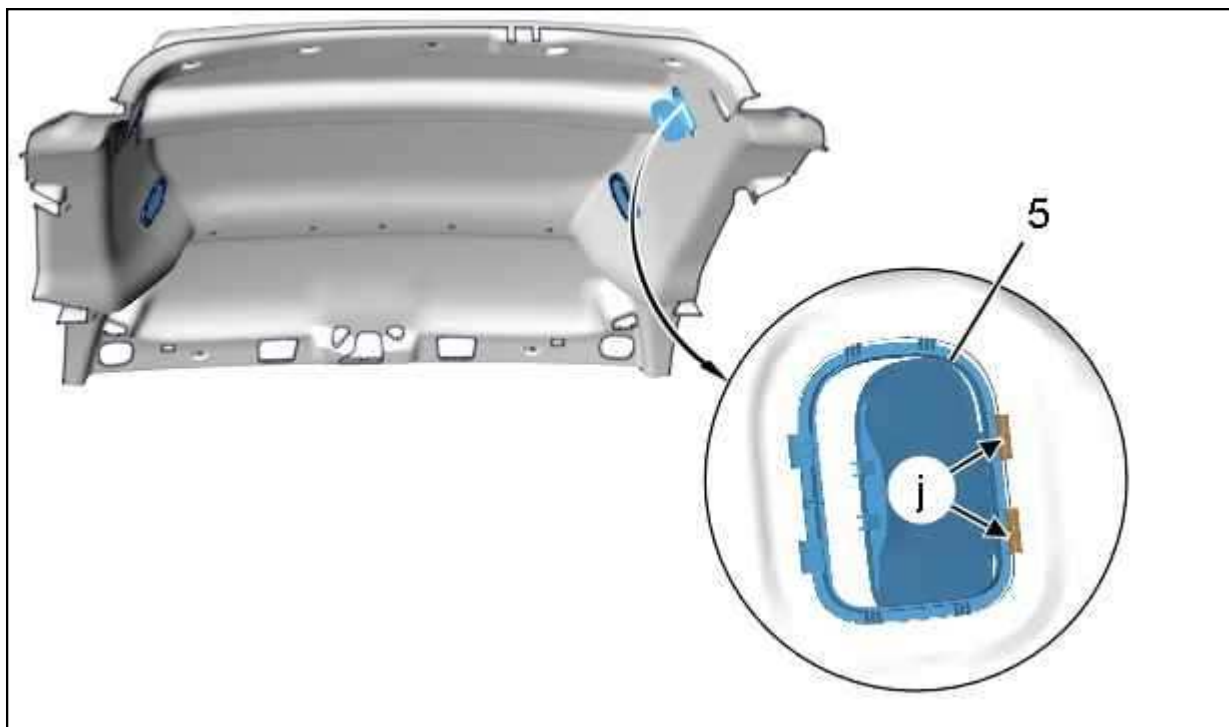


Рисунок : C5GM11MD

Отсоединить декоративную накладку (5) (в "j") ; С помощью приспособления [1].

Снять декоративную накладку (5).

Повторить операцию для других накладок.

ВНИМАНИЕ : В случае снятия с последующей установкой панели отделки крыши, следите за тем, чтобы не образовывались складки или замените обивку, в случае возникновения внешних дефектов.

4. Установка

ВНИМАНИЕ : Обязательно заменять неисправные крепления.

ВНИМАНИЕ : При наличии повреждений обязательно заменять обивку крыши.

ВНИМАНИЕ : Следует с осторожностью обращаться с отделкой крыши для ее защиты от повреждений.

Установка производится выполнением операций по снятию в обратном порядке.

ВНИМАНИЕ : Выполните операции, которые необходимо выполнить после снятия аккумуляторной батареи.

Подсоедините обратно аккумуляторную батарею.

ПРИМЕЧАНИЕ : Очистить отделку крыши водой с мылом (при необходимости).

Проверьте функционирование различного оборудования.

СНЯТИЕ - УСТАНОВКА : НАКЛАДКУ

ОБЯЗАТЕЛЬНО : Соблюдайте чистоту и правила безопасного выполнения работ  .

1. Рекомендуемое оборудование

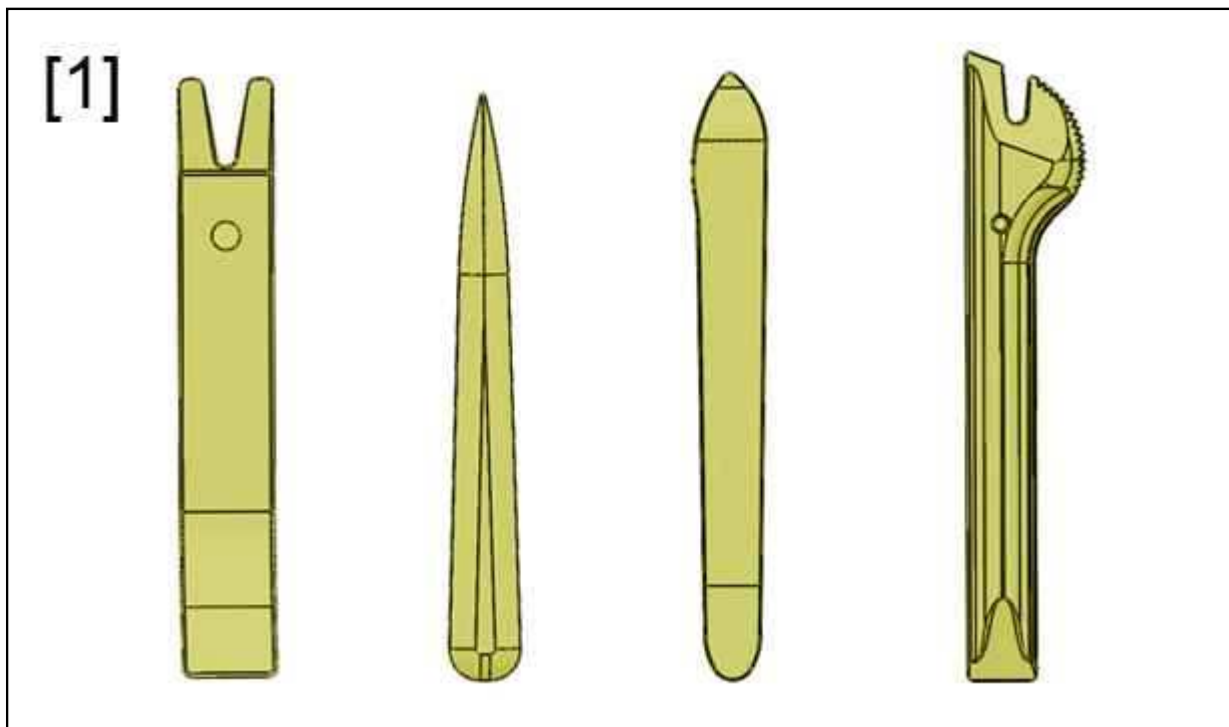


Рисунок : E5AP30WD

[1] Приспособления для снятия обшивки (-).1350-ZZ.

2. Снятие

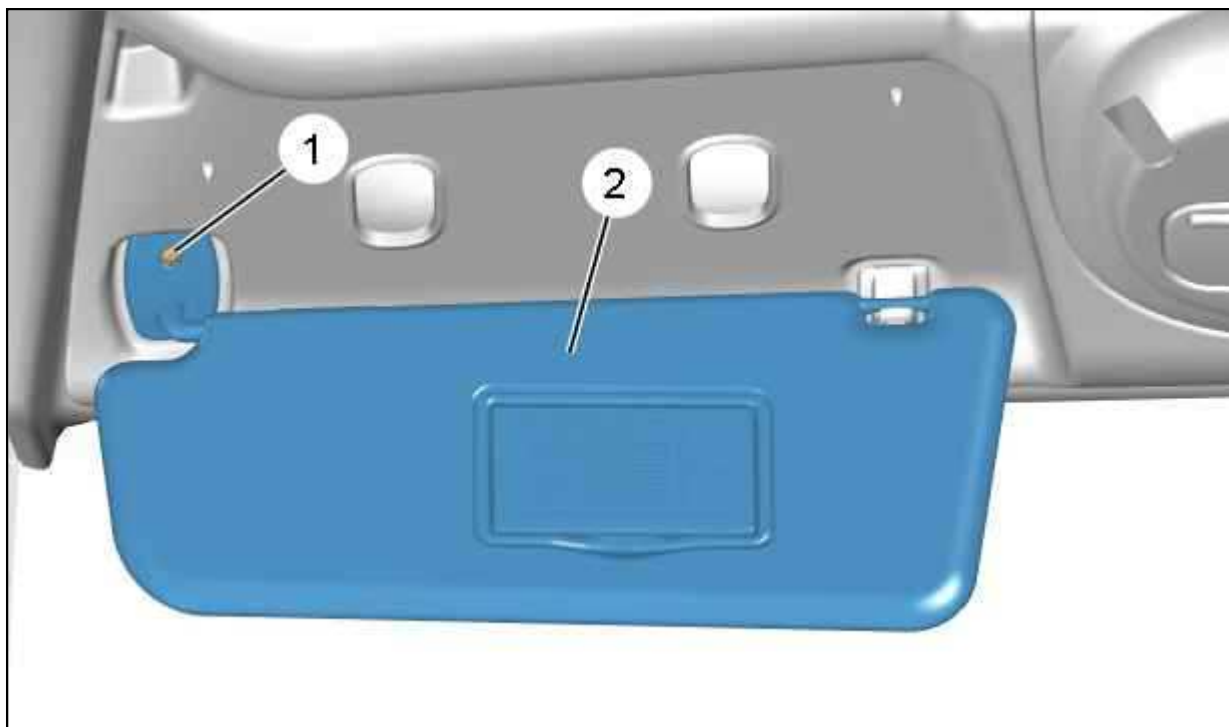


Рисунок : C5GM0WAD

Снимите :

- Болт (1) (с каждой стороны)
- Солнцезащитный козырек (с каждой стороны)

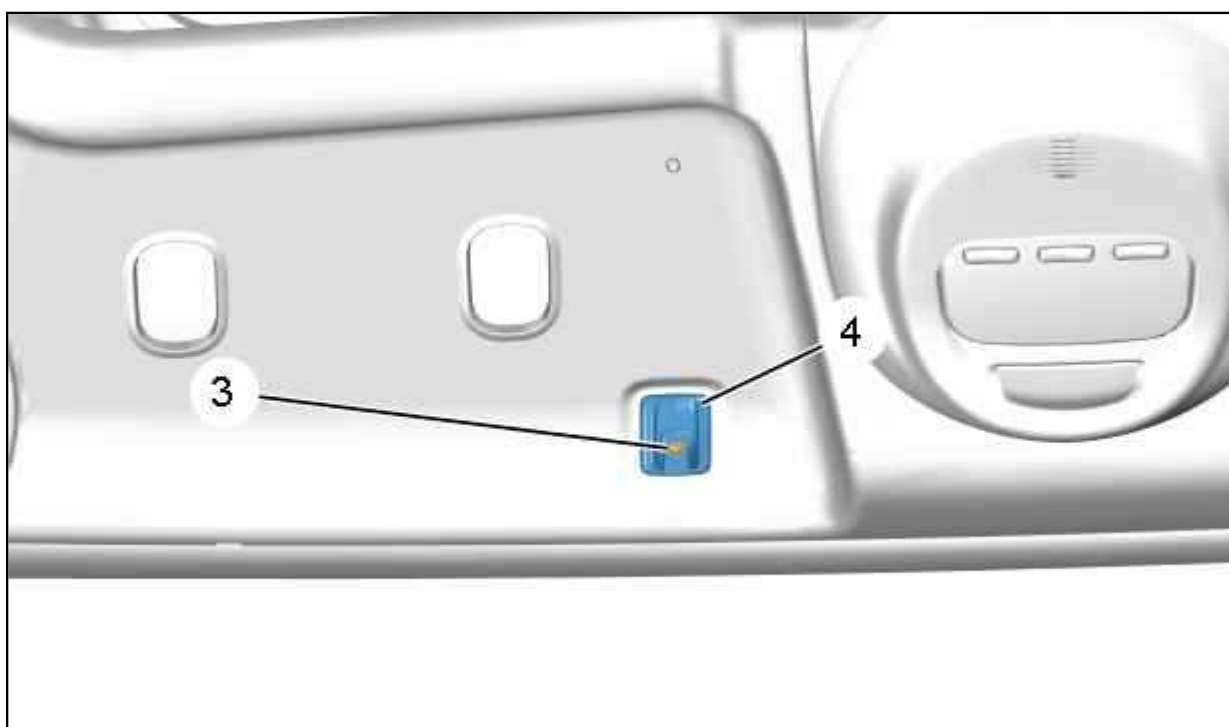


Рисунок : C5GM0WBD

Снимите :

- Болт (3) (с каждой стороны)
- Кронштейн солнцезащитного козырька (4) (с каждой стороны)

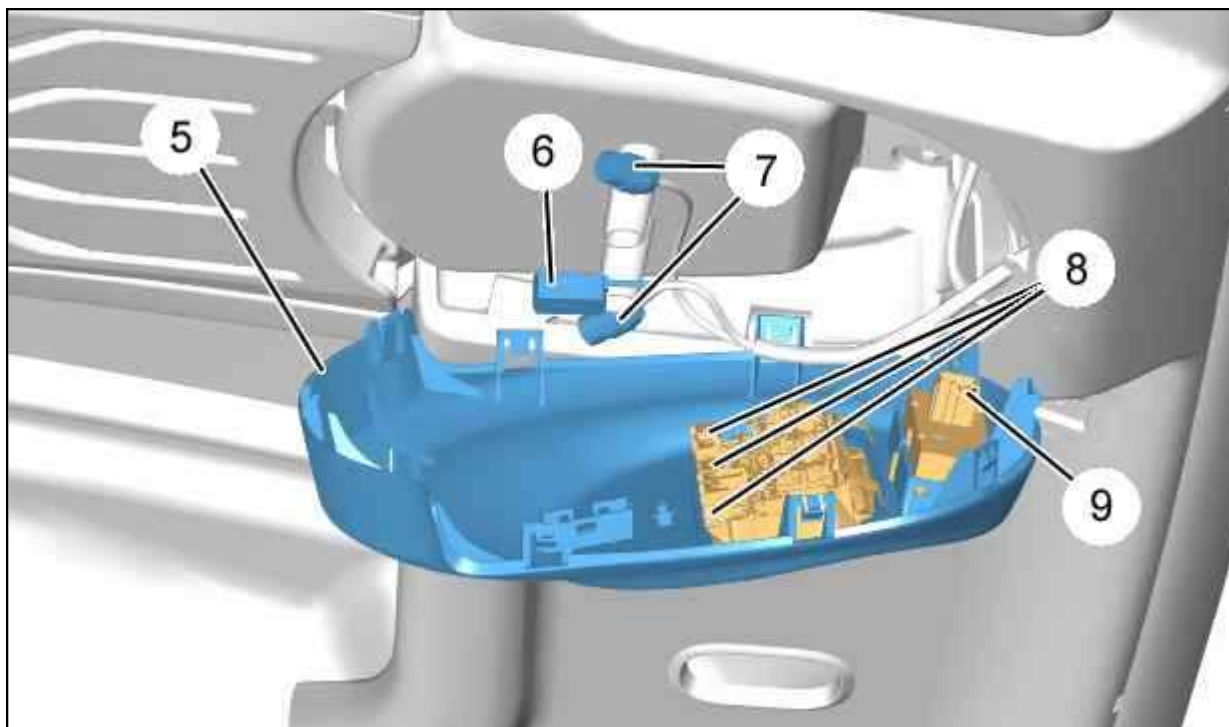


Рисунок : C5GM0WCD

Отсоединить :

- Консоль (5) ; С помощью приспособления [1]
- Микрофон (6)
- Датчики (7)

Отсоединить :

- разъема (8) (в зависимости от комплектации)
- Разъем дисплея (9) (в зависимости от комплектации)

Снять консоль (5).

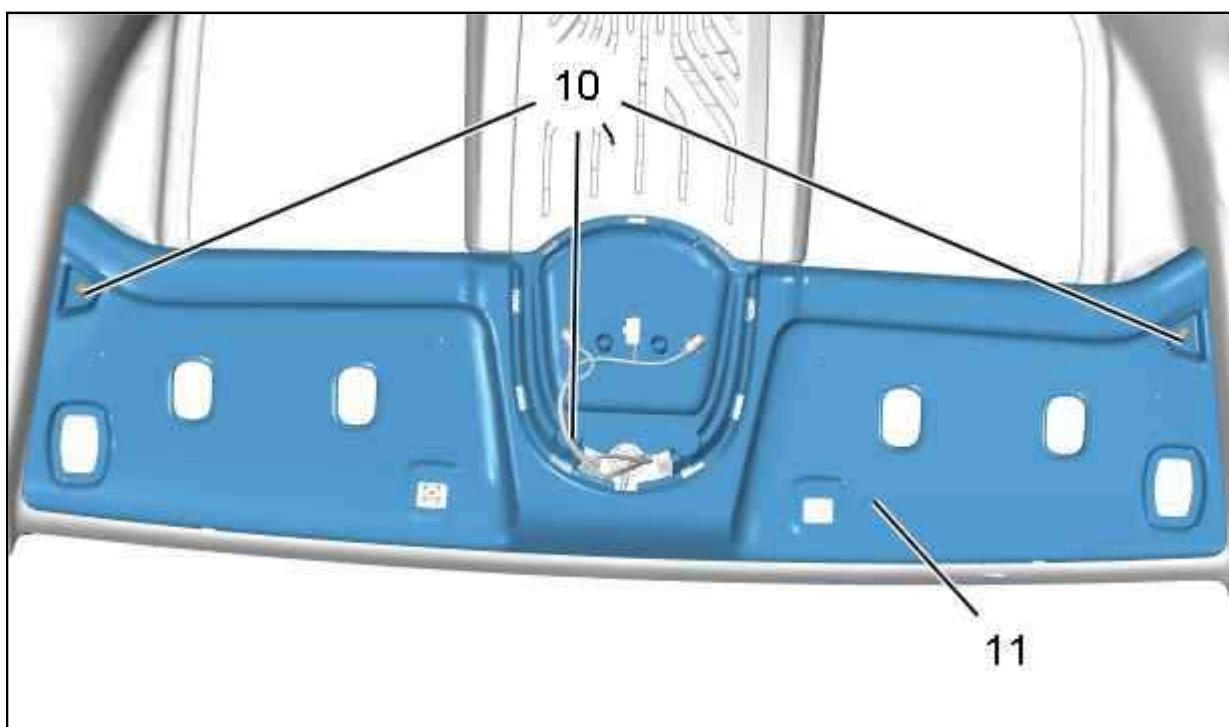


Рисунок : C5GM0WDD

Снимите :

- болтов (10)
- Боковая опора спинки сиденья (11)

3. Установка

Установка производится выполнением операций по снятию в обратном порядке.
Проверьте функционирование различного оборудования.

СНЯТИЕ - УСТАНОВКА : ВНУТРЕННЯЯ ОБЛИЦОВКА

ФУРГОН

ОБЯЗАТЕЛЬНО : Соблюдайте чистоту и правила безопасного выполнения работ ⓘ .

1. Рекомендуемое оборудование

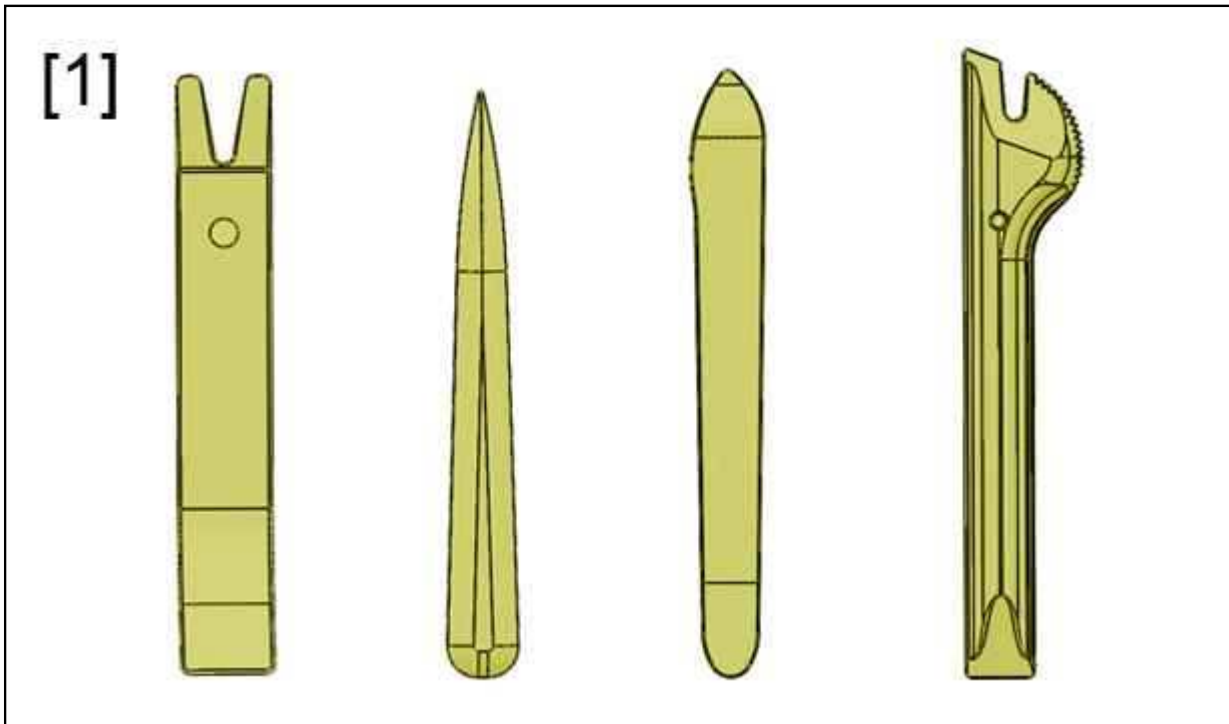


Рисунок : E5AP30WD

[1] Приспособление для снятия обшивки (-).1350-ZZ.

2. Предварительные операции

Снимите :

- **Направляющую переднего ремня безопасности** ⓘ
- **Уплотнение двери** ⓘ (Передний) (Частично)
- **Уплотнитель боковой сдвижной двери** ⓘ (частично)

3. Презентация

3.1. С левой стороны

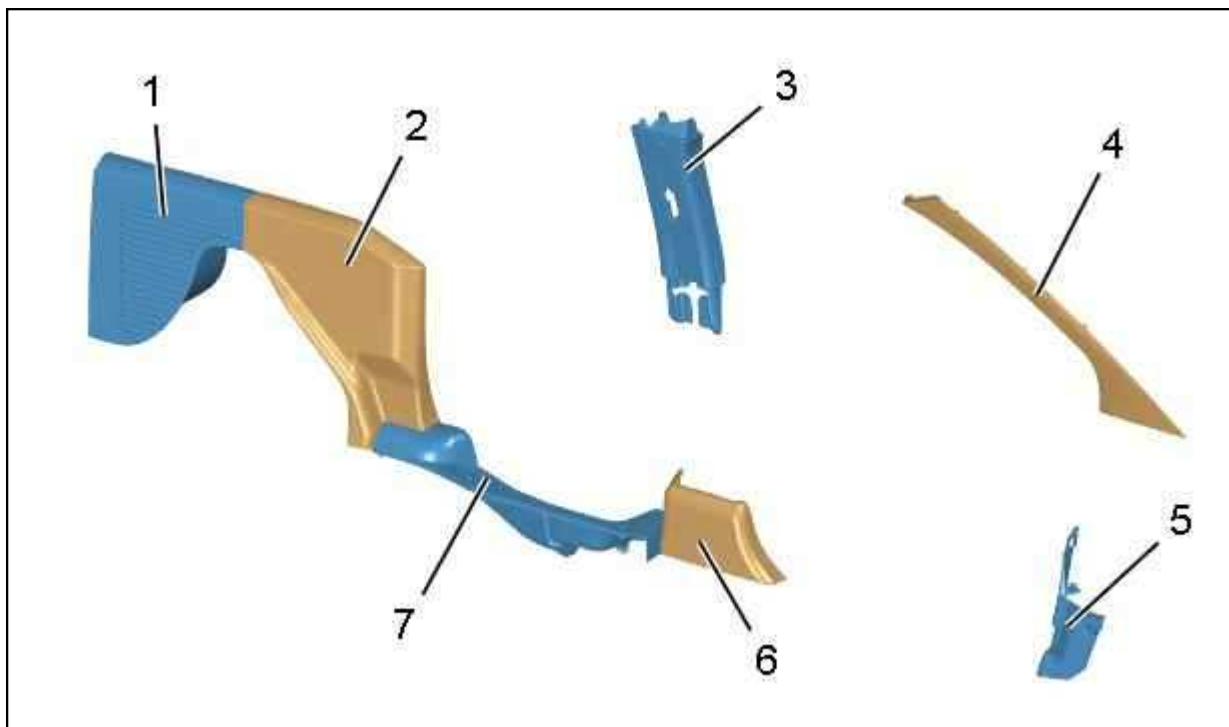


Рисунок : C5GM103D

- (1) Облицовка заднего крыла (Задняя часть).
- (2) Облицовка заднего крыла (Передняя часть).
- (3) Верхняя облицовка центральной стойки.
- (4) Облицовка стойки проема.
- (5) Облицовка передней стойки.
- (6) Нижняя облицовка центральной стойки.
- (7) Накладку порога боковой сдвижной двери.

3.2. С левой стороны (в зависимости от версии)

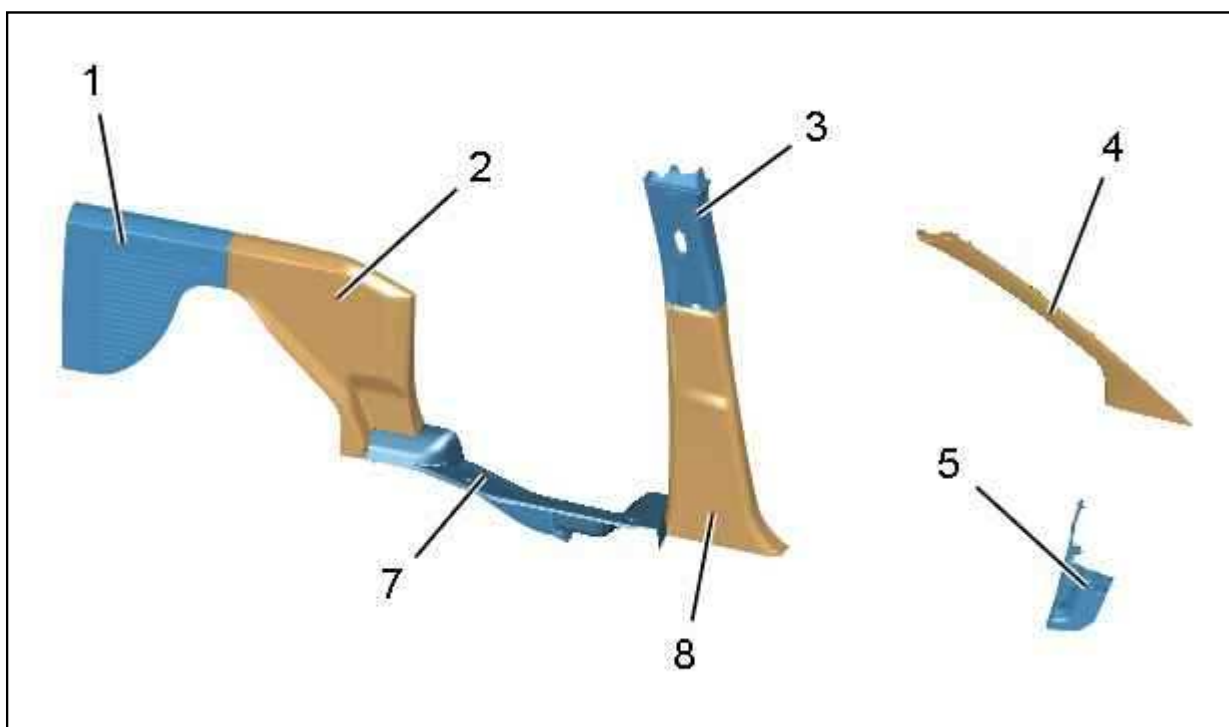


Рисунок : C5GM104D

- (1) Облицовка заднего крыла (Задняя часть).

- (2) Облицовка заднего крыла (Передняя часть) .
- (3) Верхняя облицовка центральной стойки .
- (4) Облицовка стойки проема.
- (5) Облицовка передней стойки.
- (7) Накладку порога боковой сдвижной двери.
- (8) Нижняя облицовка центральной стойки .

3.3. С правой стороны

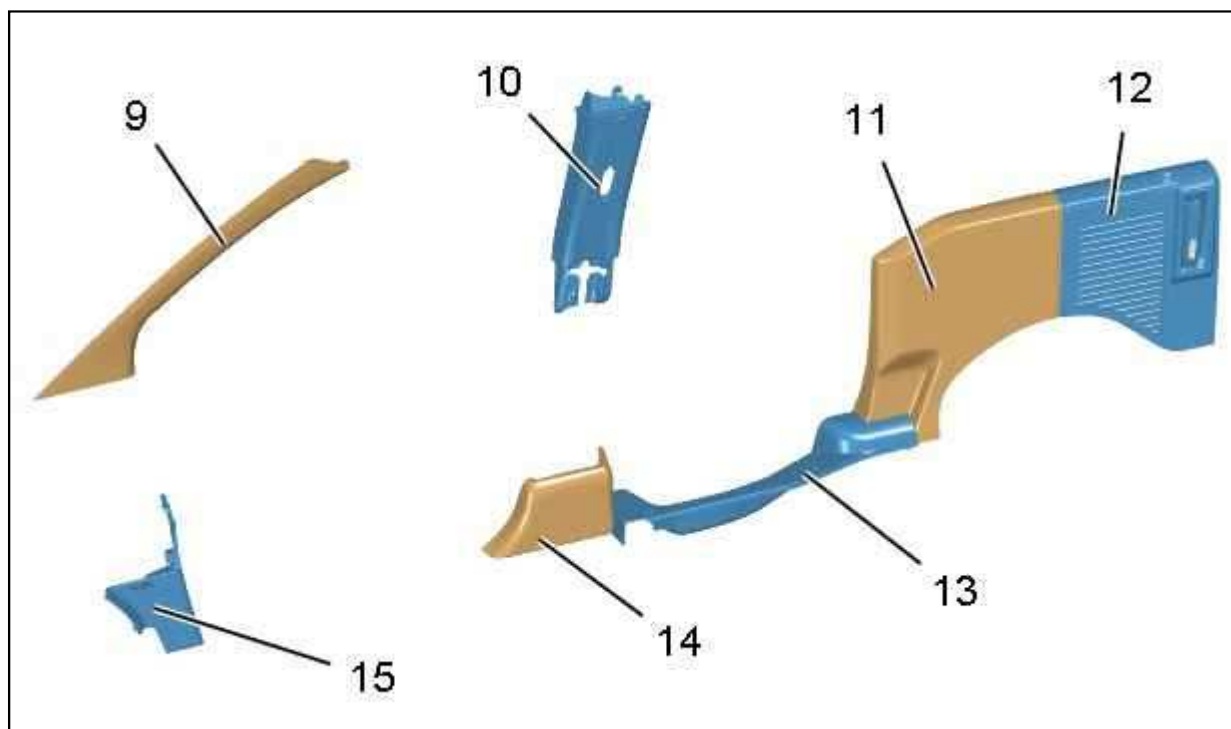


Рисунок : C5GM105D

- (9) Облицовка стойки проема.
- (10) Верхняя облицовка центральной стойки .
- (11) Облицовка заднего крыла (Передняя часть) .
- (12) Облицовка заднего крыла (Задняя часть) .
- (13) Накладку порога боковой сдвижной двери.
- (14) Нижняя облицовка центральной стойки .
- (15) Облицовка передней стойки.

3.4. С правой стороны (в зависимости от версии)

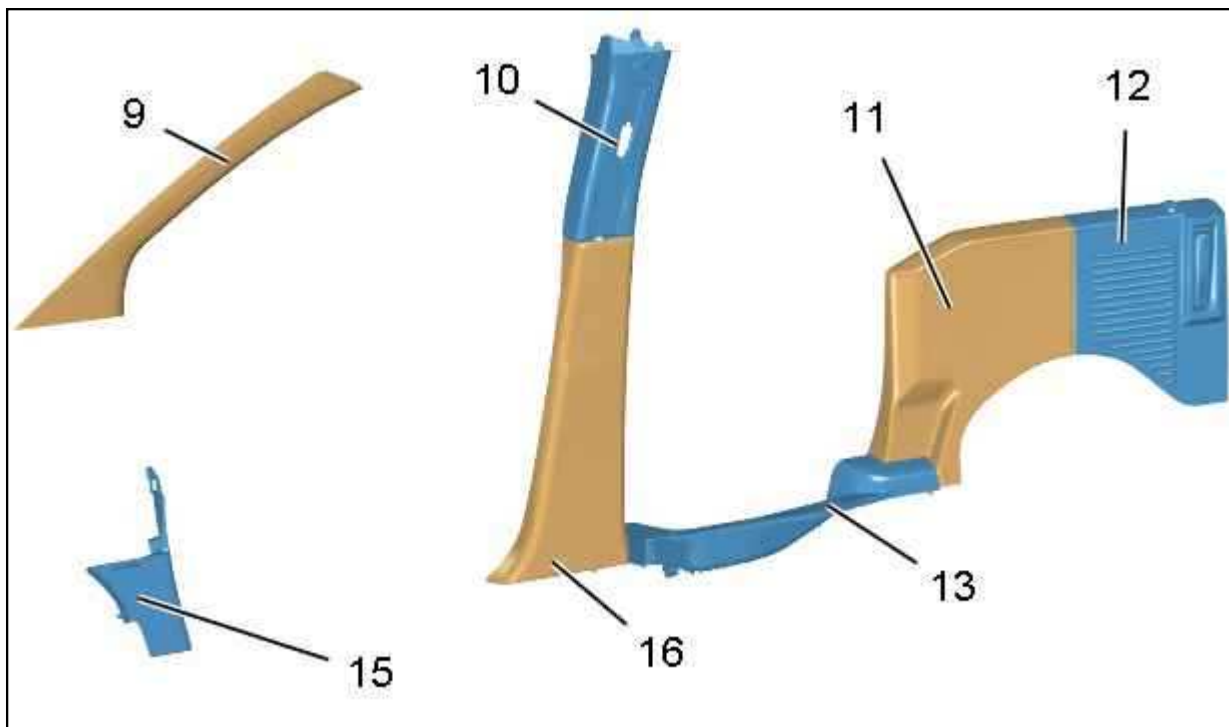
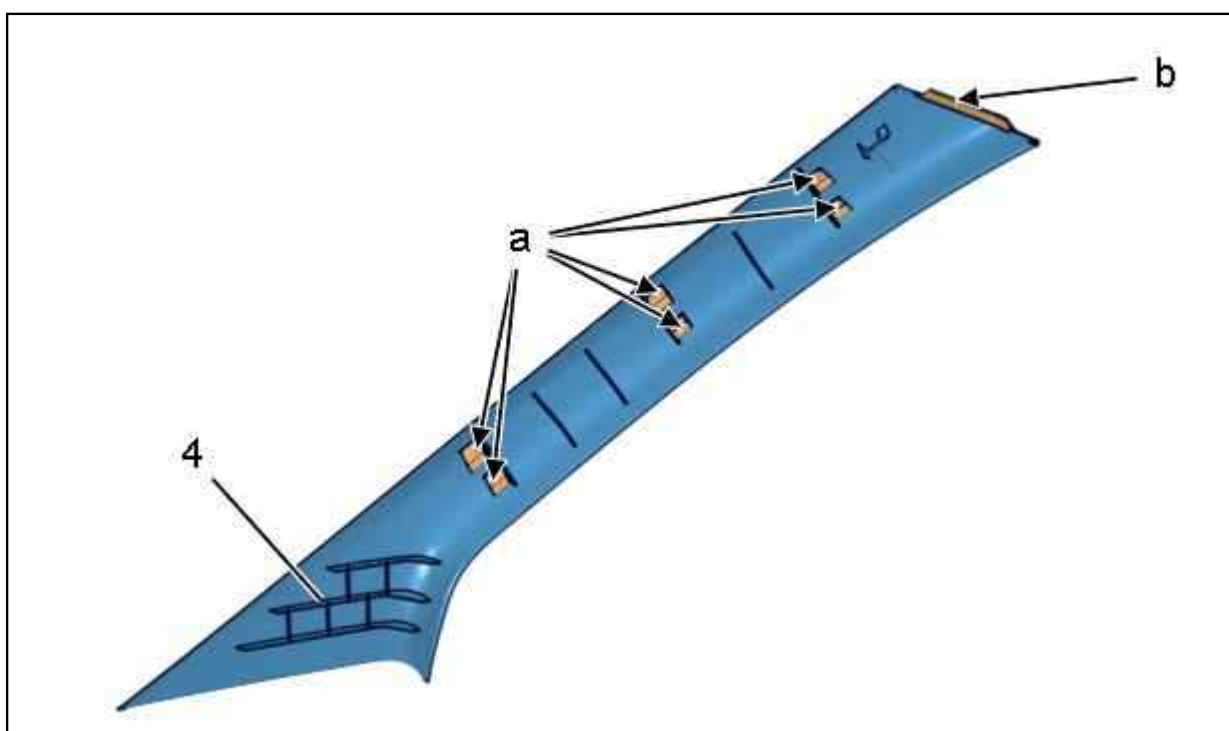


Рисунок : C5GM106D

- (9) Облицовка стойки проема.
- (10) Верхняя облицовка центральной стойки .
- (11) Облицовка заднего крыла (Передняя часть) .
- (12) Облицовка заднего крыла (Задняя часть) .
- (13) Накладку порога боковой сдвижной двери.
- (15) Облицовка передней стойки.
- (16) Нижняя облицовка центральной стойки .

4. Снятие

4.1. С левой стороны



ВНИМАНИЕ : Проявлять внимание, чтобы не повредить обивку потолка (в "b").

Отсоедините отделку стойки ветрового стекла (4) (в "a") ; С помощью приспособления [1].

Отделите : Накладку стойки ветрового стекла (4) (в "b").

Снимите облицовку стойки проема (4).

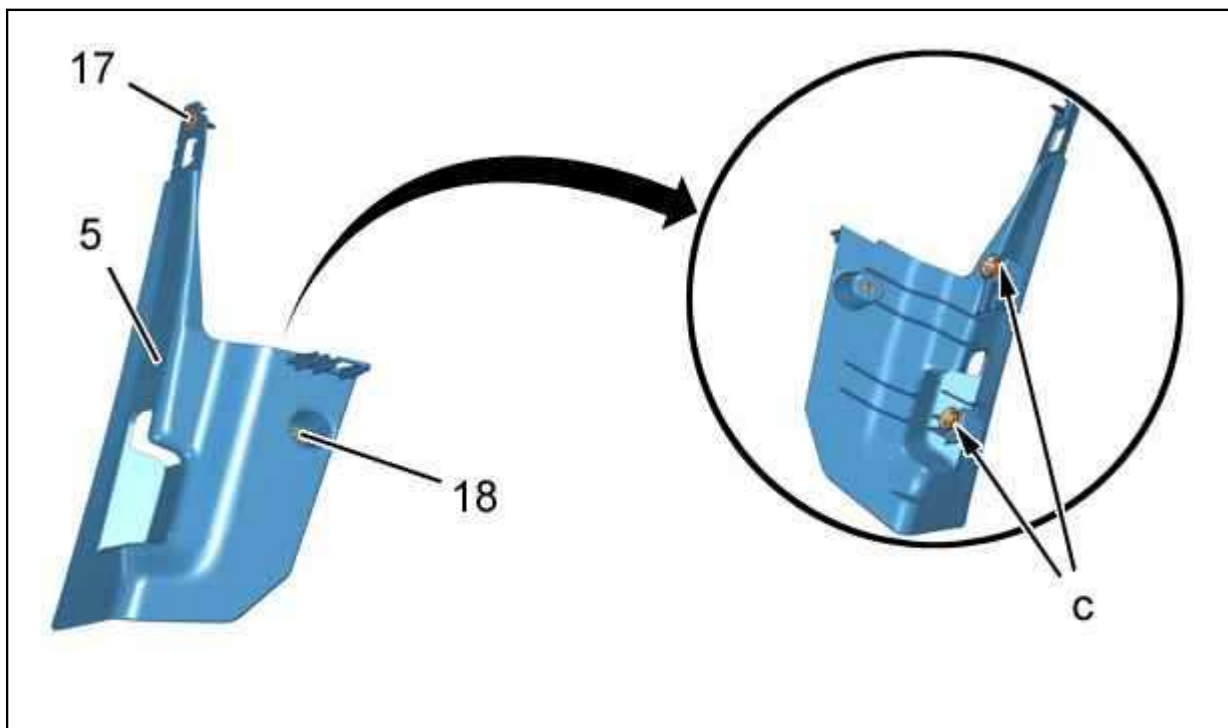


Рисунок : C5GM108D

ПРИМЕЧАНИЕ : Предварительно снять боковую левую накладку панели управления и нижнюю накладку панели управления  .

Снимите :

- Болт (17)
- Гайку (18)

Отсоединить (в "c") ; С помощью приспособления [1].

Отсоединить накладку передней стойки (5) от ручки открытия капота.

Снимите : Отделку передней стойки (5).

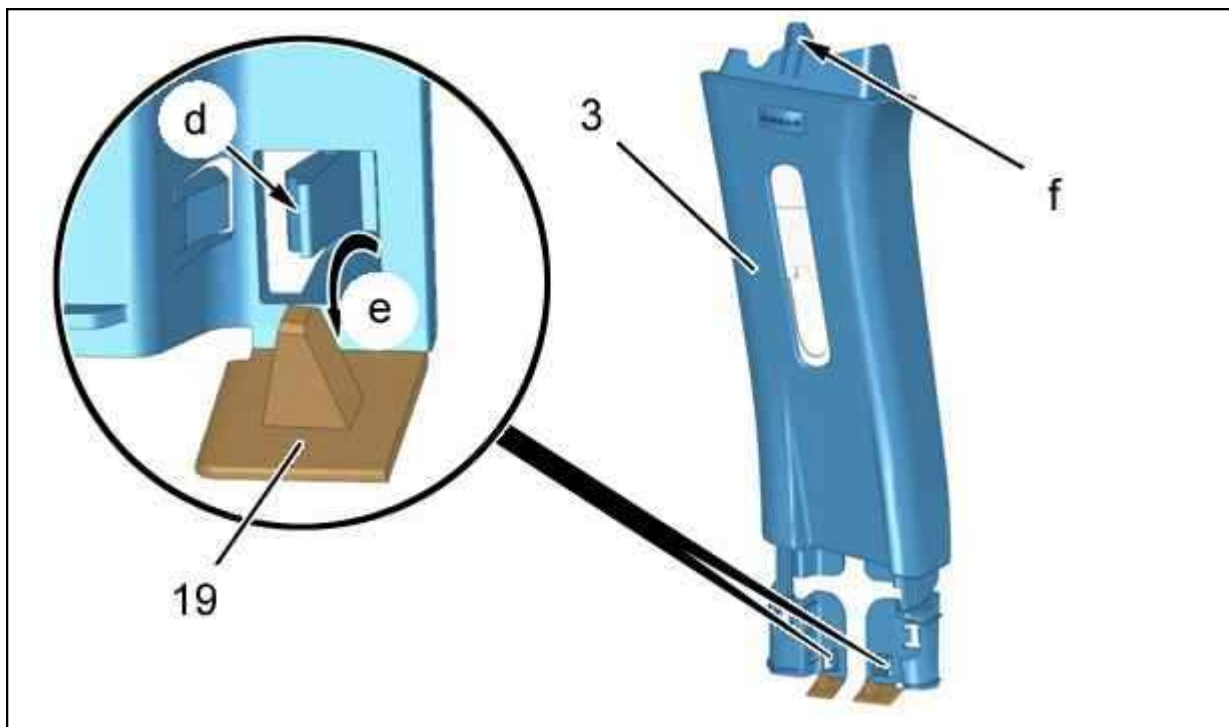


Рисунок : C5GM109D

Открыть крышку (19) (как показано стрелкой "e") ; С помощью приспособления [1].
 Разблокировать : Крепление (в "d") ; С помощью приспособления [1].
 Освободите верхнюю облицовку центральной стойки (3) (в "f").
 Снять верхнюю панель отделки средней стойки (3).

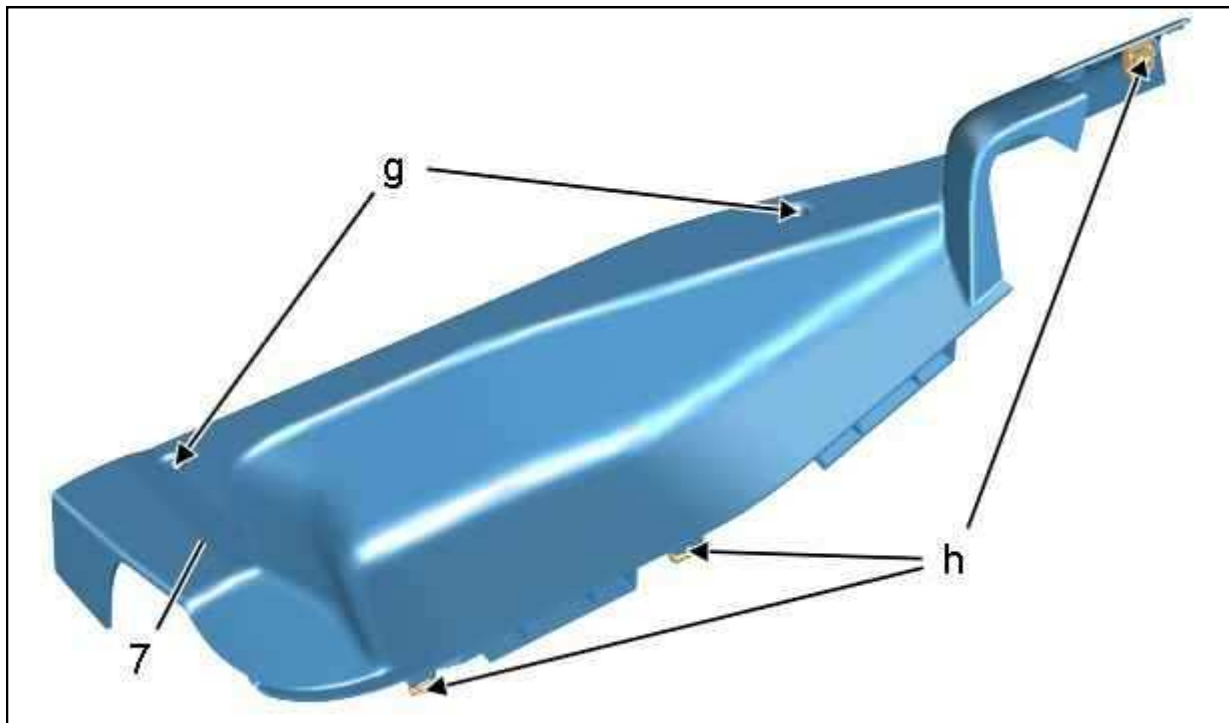


Рисунок : C5GM10AD

Отвернуть болты (в "g").
 Отсоединить (в "h") ; С помощью приспособления [1].
 Снимите : Накладку порога боковой сдвижной двери (7).

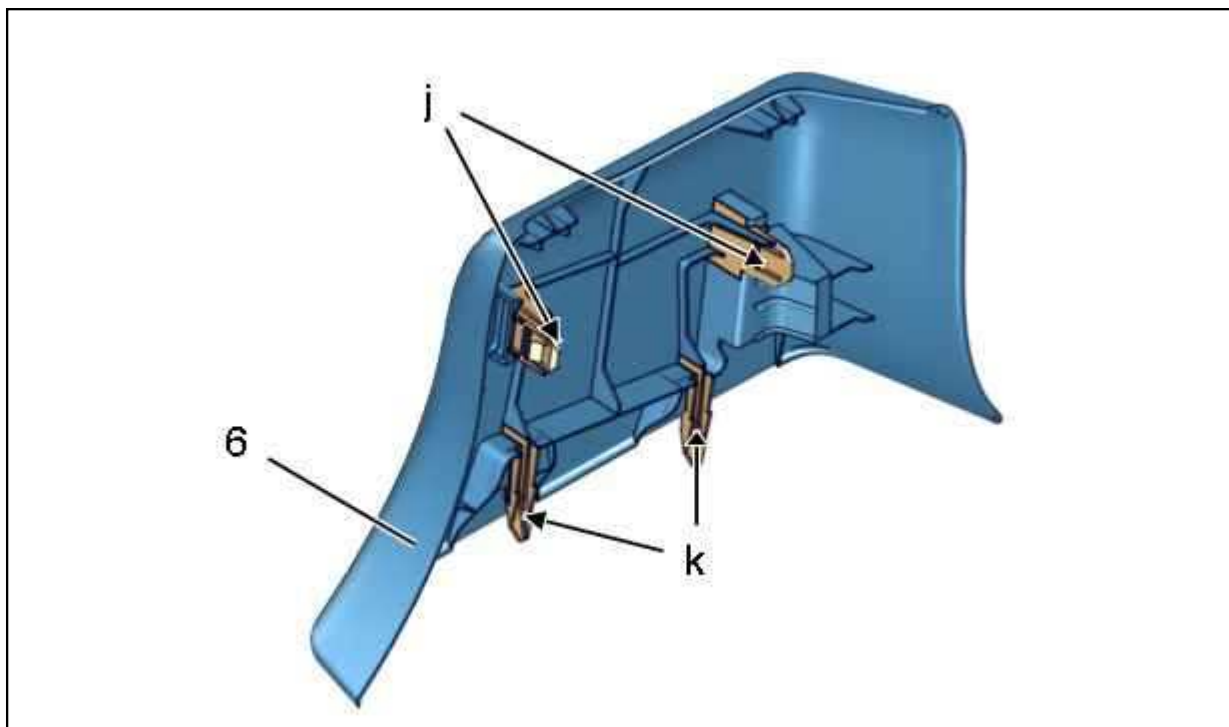


Рисунок : C5GM10BD

Отсоединить (в "j") ; С помощью приспособления [1].
 Освободить нижнюю часть обивки средней стойки (6) (в "k").
 Снять нижнюю панель отделки средней стойки (6).

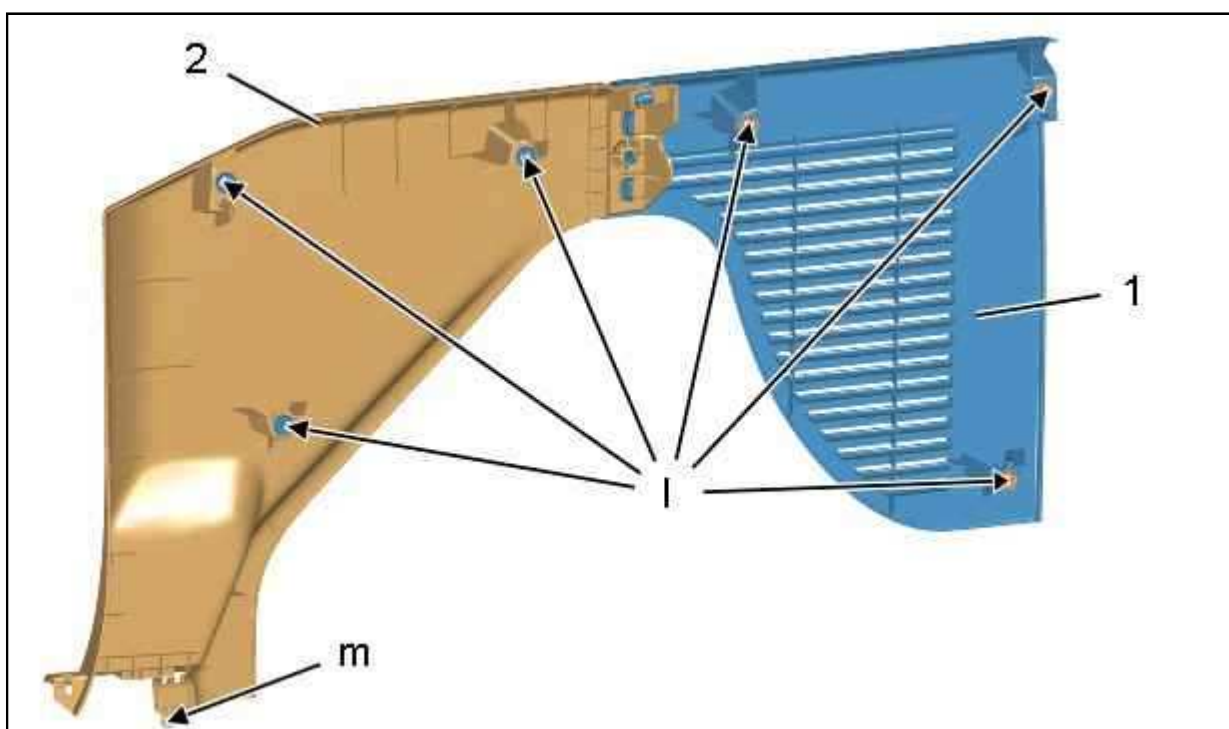


Рисунок : C5GM10CD

Отсоединить (в "l") ; С помощью приспособления [1].
 Отделите : Обивку заднего крыла (2) (Передняя часть) (в "m").
 Снимите : Накладки заднего крыла в сборе (2), (1).

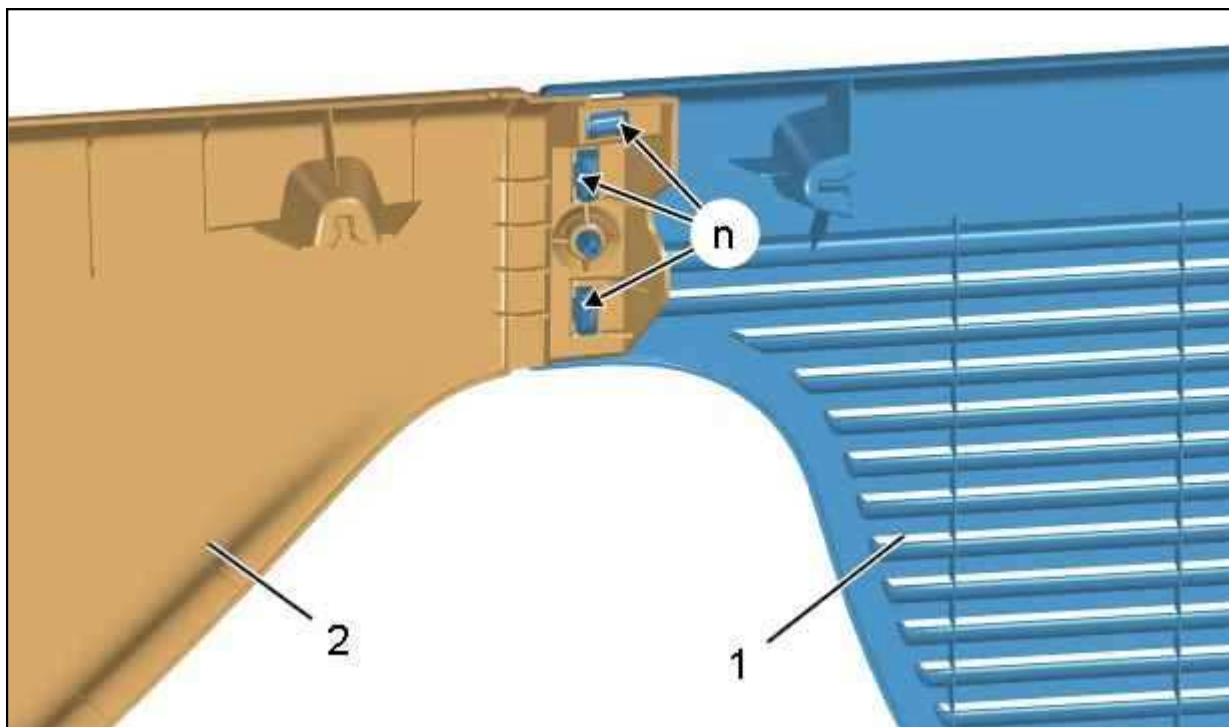


Рисунок : C5GM10DD

Отсоединить (в "n") ; При помощи тонкой отвертки.

Снимите :

- Обивку заднего крыла (2) (Передняя часть)
- Обивку заднего крыла (1) (Задняя часть)

4.2. С левой стороны (в зависимости от версии)

ВНИМАНИЕ : Снятие нижней накладке средней стойки (8) должно производиться до снятия верхней накладке средней стойки (3).

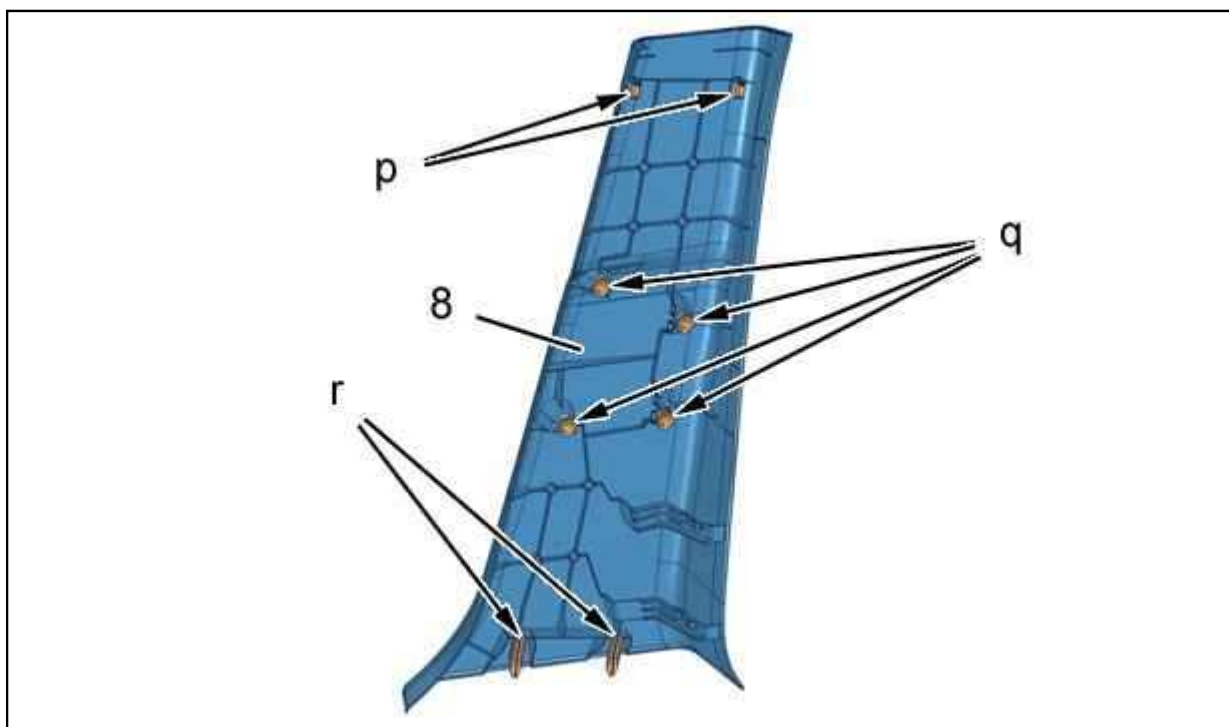


Рисунок : C5GM10ED

Отсоедините в следующем порядке ; С помощью приспособления [1] :

- выступы (в "р")
- фиксаторов (в "q")

Освободить нижнюю часть обивки средней стойки (8) (в "r").

Снять нижнюю панель отделки средней стойки (8).

4.3. С правой стороны

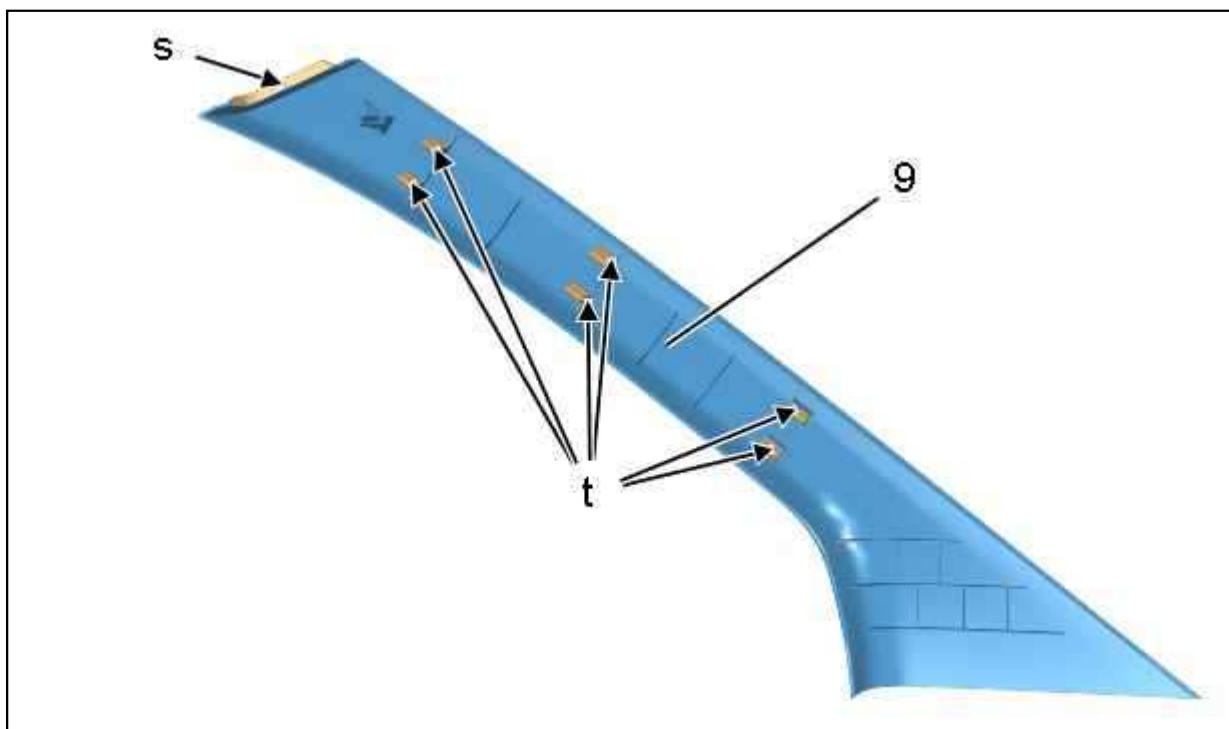


Рисунок : C5GM10FD

ВНИМАНИЕ : Проявлять внимание, чтобы не повредить обивку потолка (в "s").

Отсоедините отделку стойки ветрового стекла (9) (в "t") ; С помощью приспособления [1].

Отделите : Отделка стойки проема (9) (в "s").

Снимите облицовку стойки проема (9).

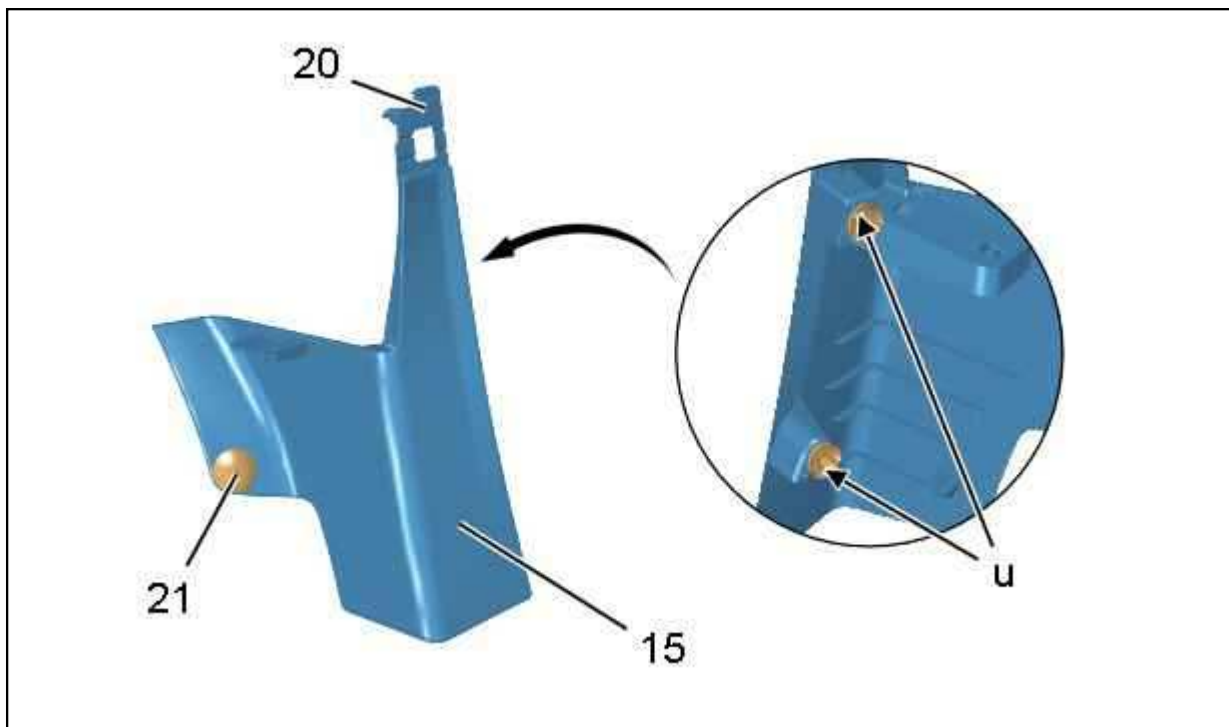


Рисунок : C5GM10GD

ПРИМЕЧАНИЕ : Предварительно снять боковую правую накладку панели управления и нижнюю накладку панели управления  .

Снимите :

- Болт (20)
- Крепление (21)

Отсоединить (в "u") ; С помощью приспособления [1].

Снимите облицовку передней стойки (15).

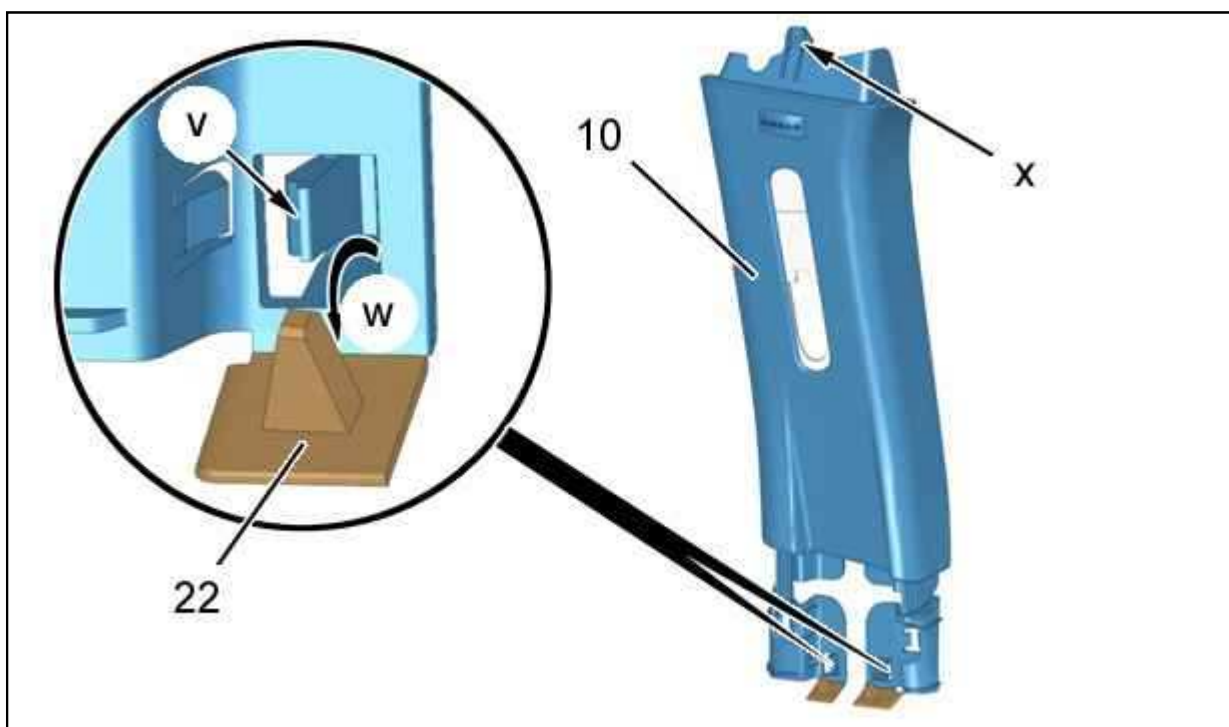


Рисунок : C5GM10HD

Открыть крышку (22) (как показано стрелкой "w").

Разблокировать : Крепление (в "v") .

Освободите верхнюю облицовку центральной стойки (10) (в "x").

Снять верхнюю панель отделки средней стойки (10).

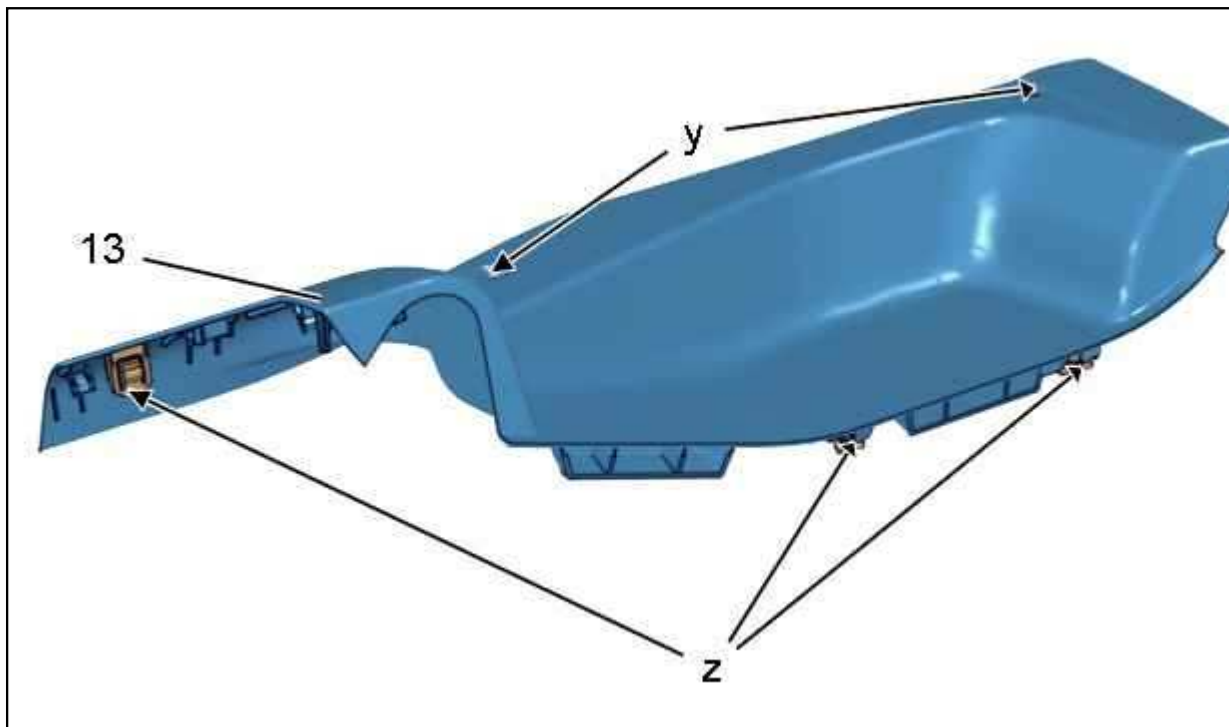


Рисунок : C5GM10JD

Отвернуть болты (в "y").

Отсоединить (в "z") ; С помощью приспособления [1].

Снимите : Накладку порога боковой сдвижной двери (13).

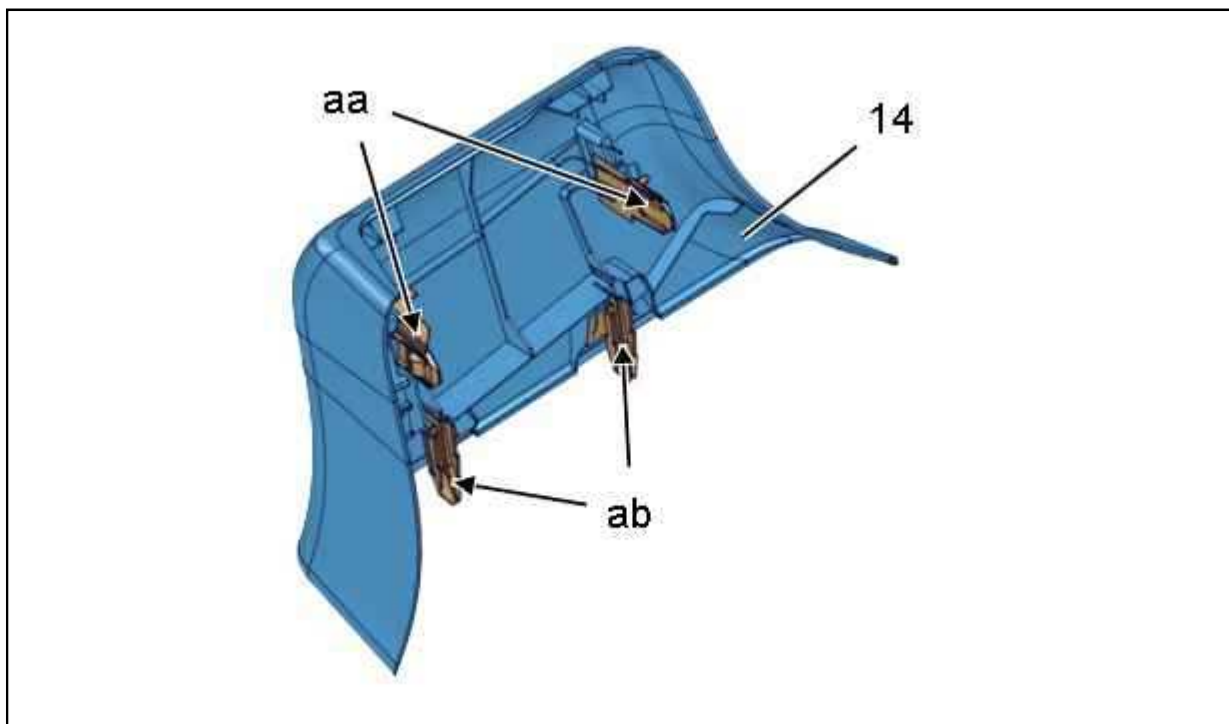


Рисунок : C5GM10KD

Отсоединить (в "aa") ; С помощью приспособления [1].

Отделите : Нижнюю отделку средней стойки (14) (в "ab").

Снять нижнюю панель отделки средней стойки (14).

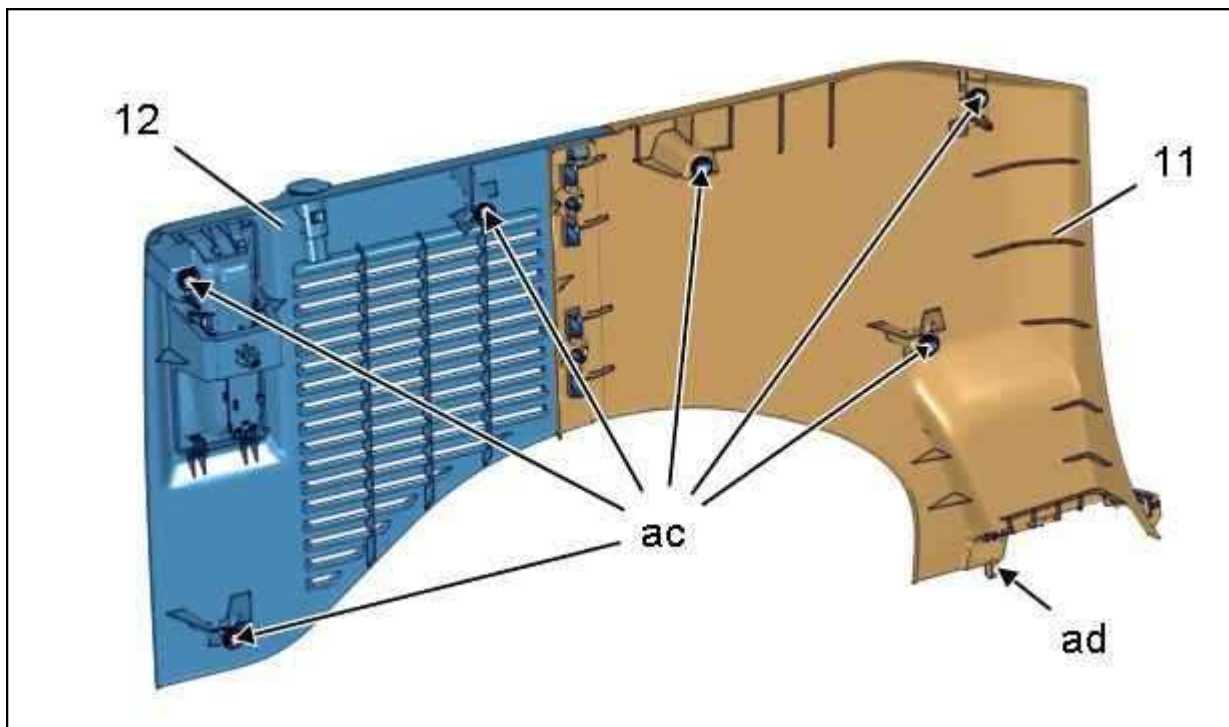


Рисунок : C5GM10LD

Отсоединить (в "ac") ; С помощью приспособления [1].

Отделите :

- Обивку заднего крыла (11) (Передняя часть) (в "ad")
- Накладки заднего крыла в сборе (11), (12)

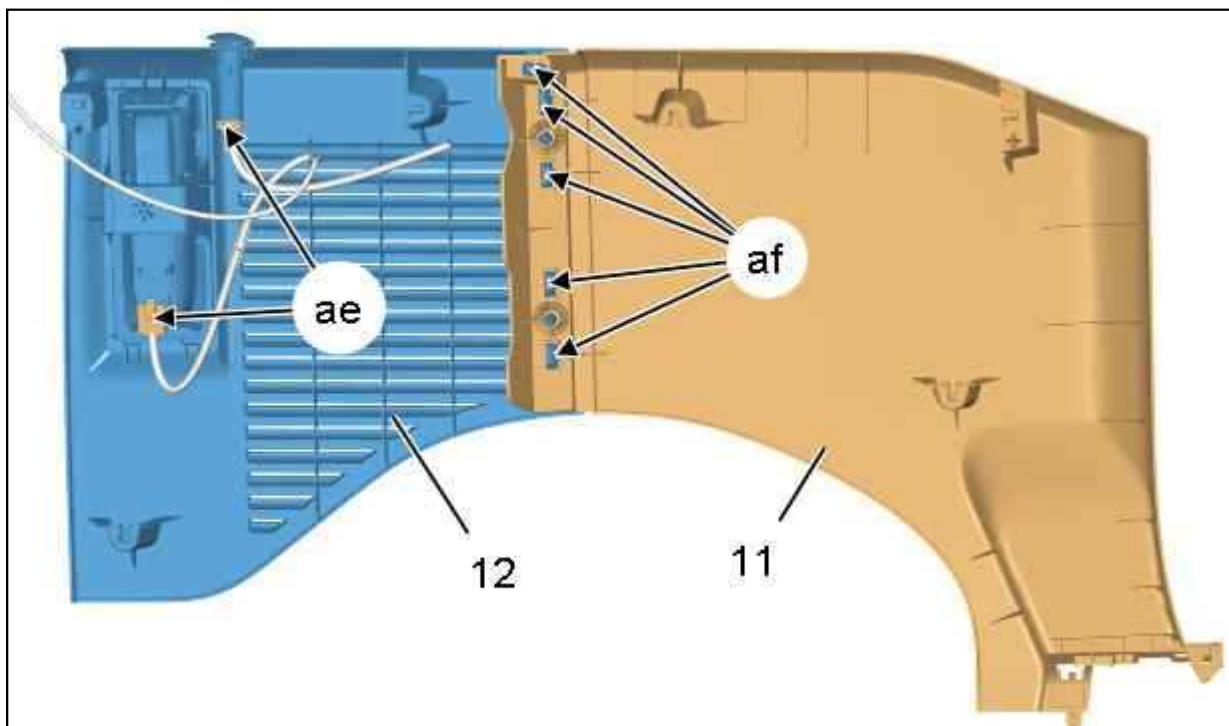


Рисунок : C5GM10MD

Отключить электрических разъема (в "ae").

Отсоединить (в "af") ; При помощи тонкой отвертки.

Отделите : Обивку заднего крыла (12) (Задняя часть) .

Снимите : Обивку заднего крыла (11) (Передняя часть) .

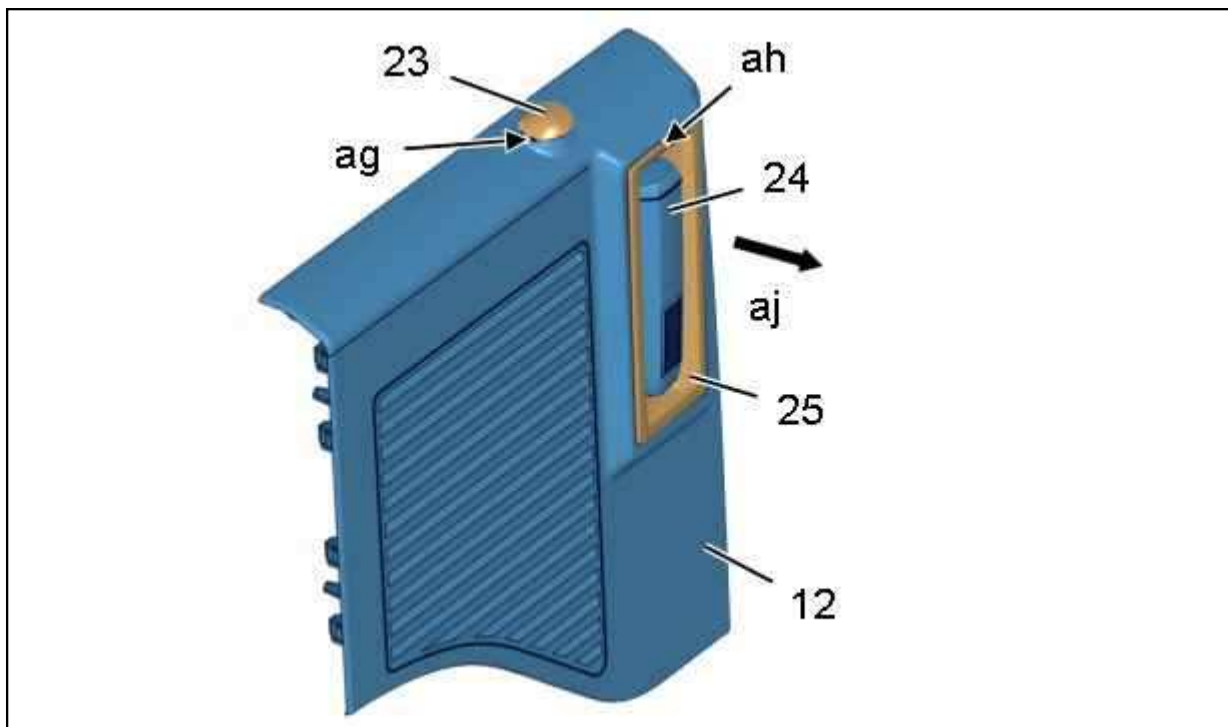


Рисунок : C5GM10ND

Отсоединить : Гнездо питания 12 В (23) (в "ag").

Снимите :

- Гнездо питания 12 В (23)
- Сменный плафон (24)

Отсоединить : Опору съёмного плафона (25) (в "ah").

Отделите : Опору съёмного плафона (25) (Как показано в "aj").

Снимите :

- Опору съёмного плафона (24)
- Обивку заднего крыла (12) (Задняя часть)

4.4. С правой стороны (В зависимости от комплектации)

ВНИМАНИЕ : Снятие нижней накладке средней стойки (16) должно производиться до снятия верхней накладке средней стойки (10).

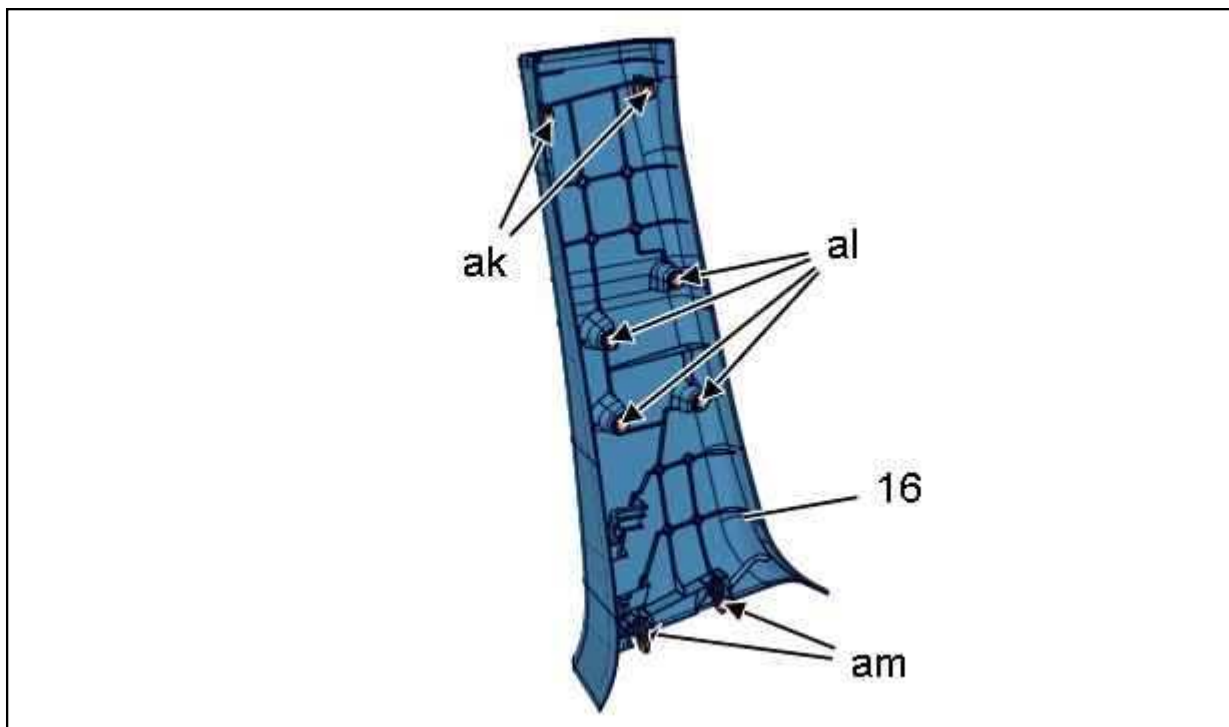


Рисунок : C5GM10PD

Отсоедините в следующем порядке ; С помощью приспособления [1] :

- выступы (в "ak")
- фиксаторов (в "al")

Освободить нижнюю часть обивки средней стойки (16) (в "am").

Снять нижнюю панель отделки средней стойки (16).

5. Установка

ОБЯЗАТЕЛЬНО : Обязательно заменять неисправные крепления.

Установка производится выполнением операций по снятию в обратном порядке.

Проверьте функционирование электрооборудования.

СНЯТИЕ - УСТАНОВКА : ПЕРЕГОРОДКИ КАБИНЫ

ФУРГОН

ОБЯЗАТЕЛЬНО : Соблюдайте чистоту и правила безопасного выполнения работ  .

1. Предварительные операции

Откройте двери (Передний).

Продвиньте сиденья как можно дальше вперед.

Наклонить спинки передних сидений назад.

2. Снятие

2.1. Перегородки кабины (Сторона пассажира)

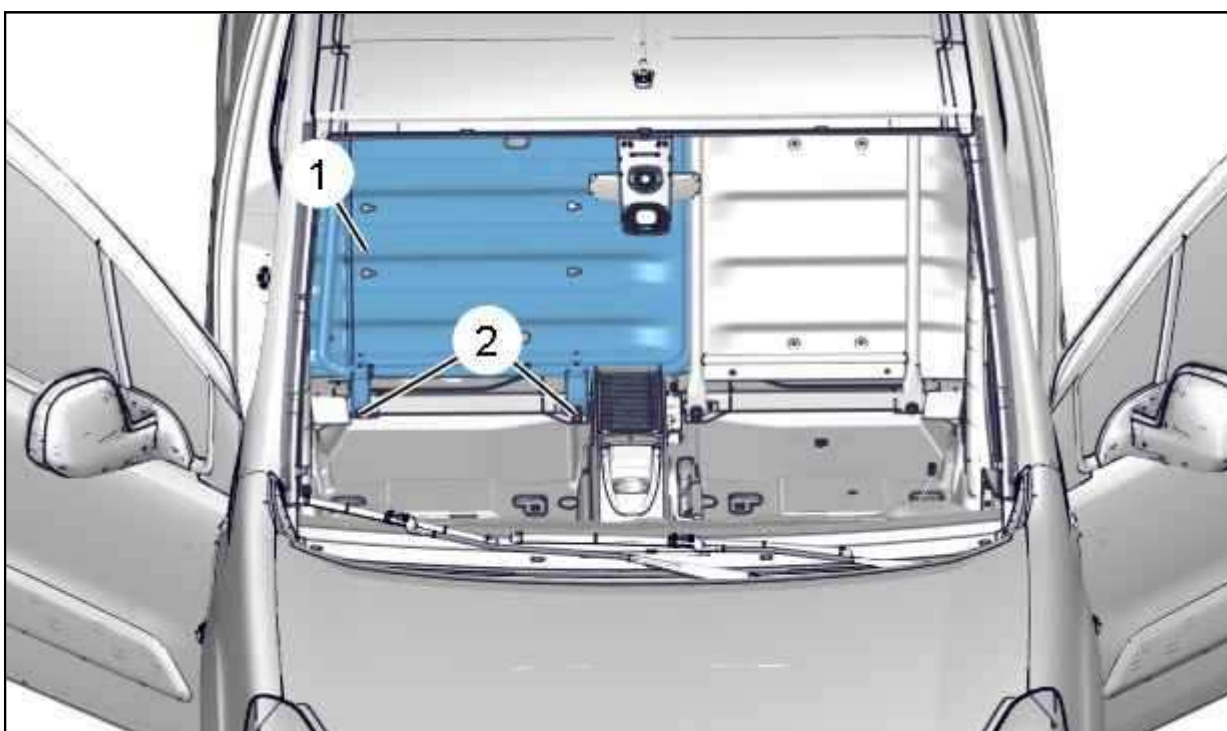


Рисунок : C4AM0TUD

Снимите : Болты (2) перегородки кабины (1) (Сторона пассажира).

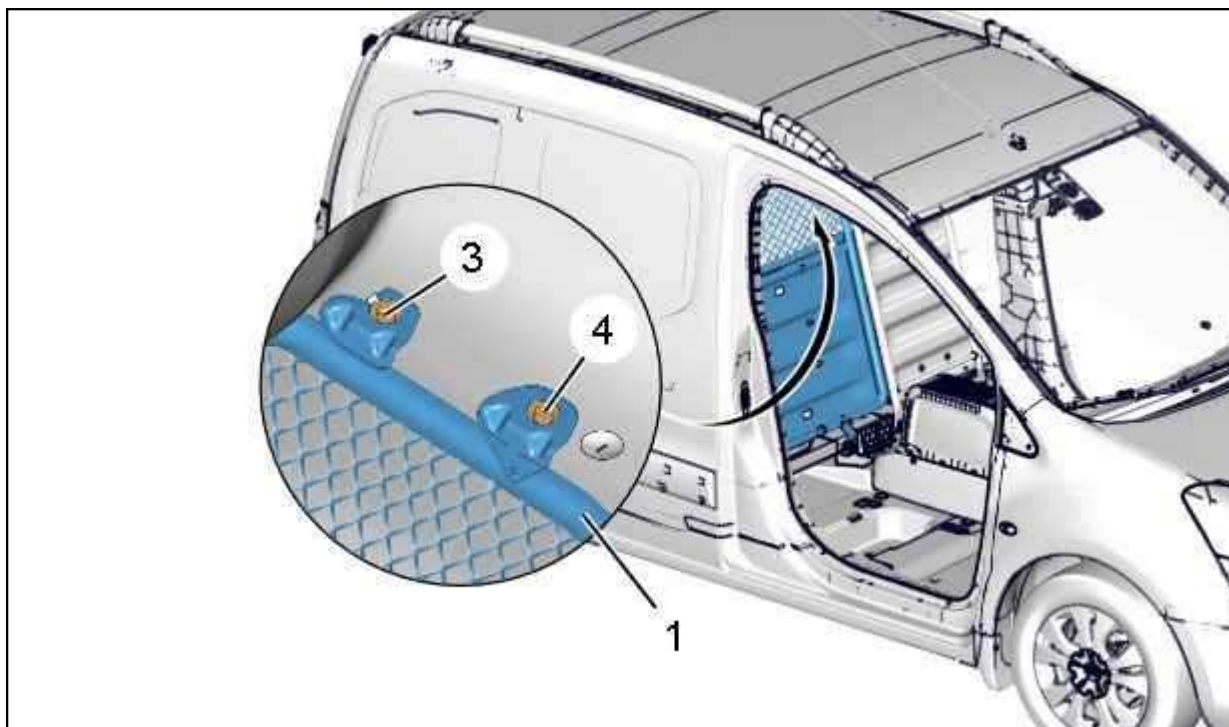


Рисунок : C4CM25DD

Ослабить болт (3) (Не снимая болта).

Снимите : Болт (4) перегородки кабины (1) (Сторона пассажира).

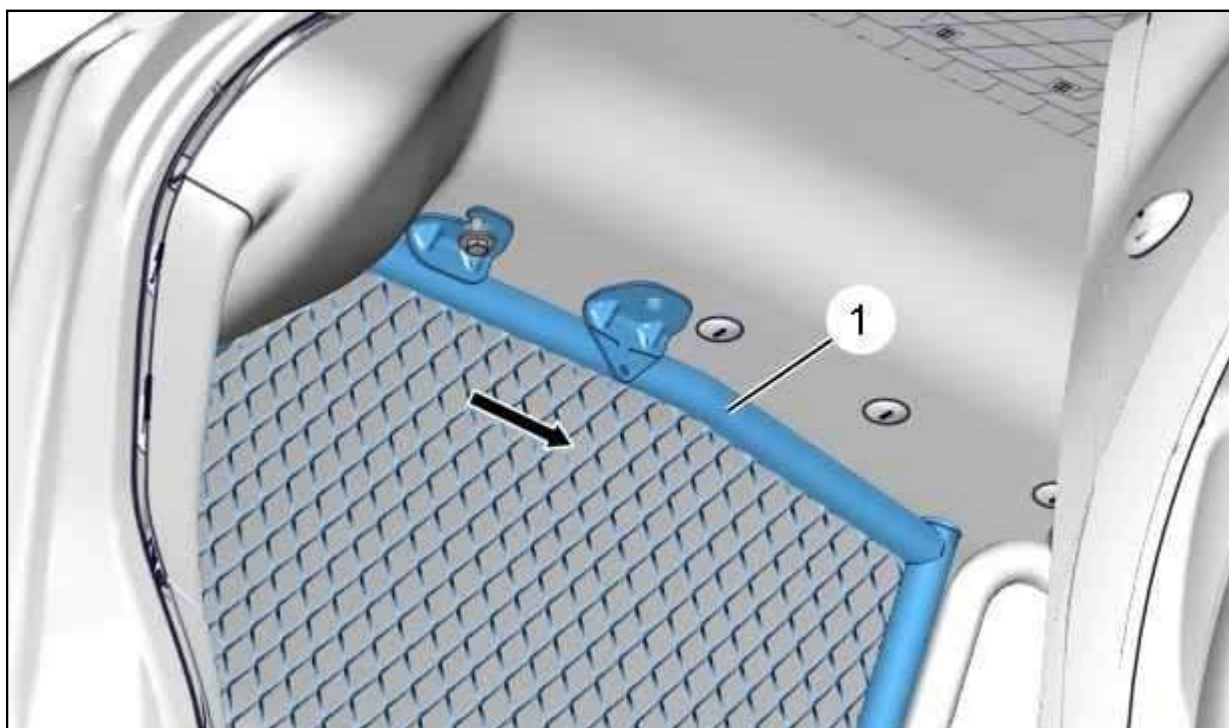


Рисунок : C4CM25ED

Отделите : Перегородку кабины (1) (Сторона пассажира) (в соответствии со стрелкой).

Снять перегородку кабины со стороны пассажира (1) сзади автомобиля.

2.2. Перегородки кабины (Сторона водителя)

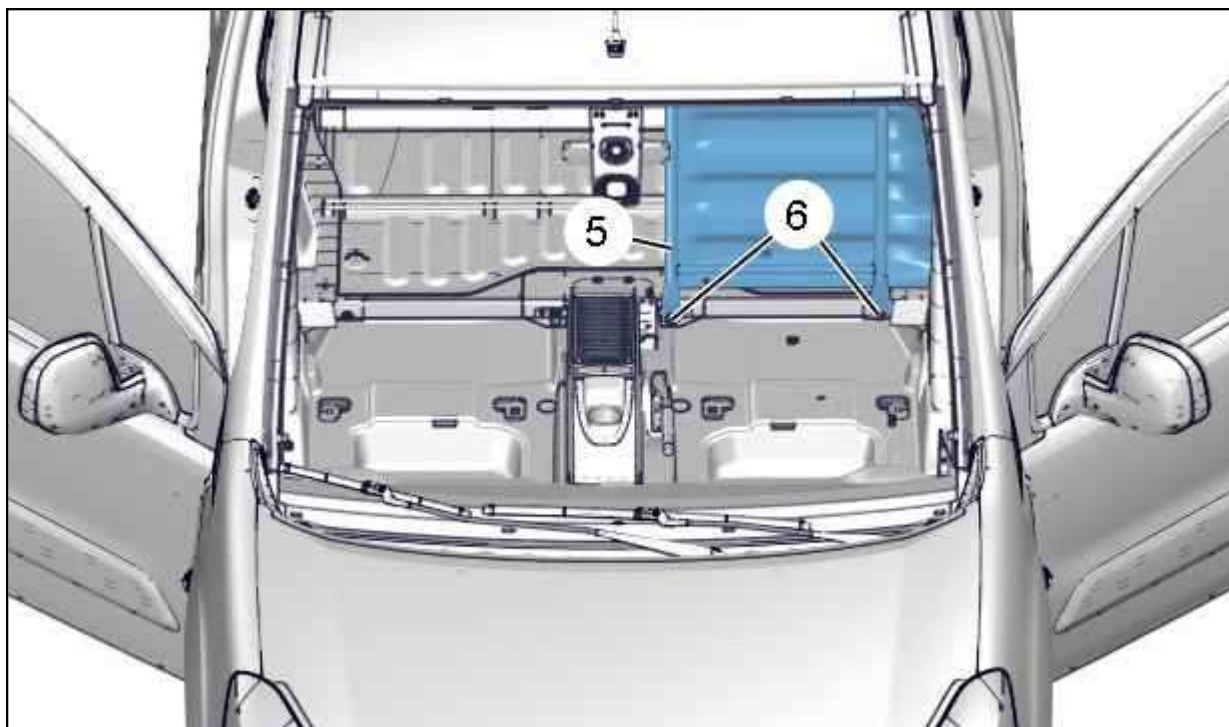


Рисунок : C4AM0TVD

Снимите : Болты (6) перегородки кабины (5) (Сторона водителя).

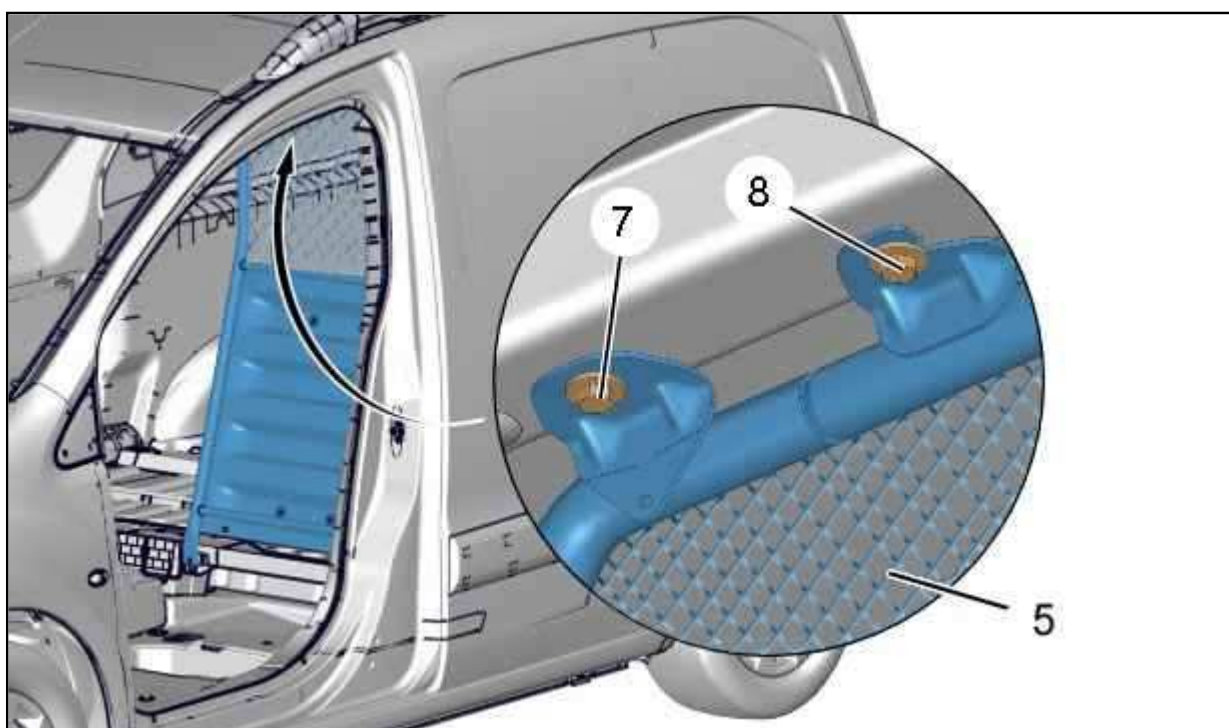


Рисунок : C4CM25FD

Ослабить болт (8) (Не снимая болта).

Снимите : Болт (7) перегородки кабины (5) (Сторона водителя).



Рисунок : C4CM25GD

Отделите : Перегородку кабины (5) (Сторона водителя) (Как показано стрелкой).
Снять перегородку кабины со стороны водителя (5) сзади автомобиля.

3. Установка

Установите :

- Перегородку кабины (5) (Сторона водителя)
- болтов (6), (7), (8) ; Затяните моментом $2,5 \pm 0,3$ дН.м
- Перегородку кабины (1) (Сторона пассажира)
- болтов (2), (3), (4) ; Затяните моментом $2,5 \pm 0,3$ дН.м

Проверьте функционирование электрооборудования.

СНЯТИЕ - УСТАНОВКА : УПЛОТНИТЕЛИ ДВЕРНЫХ ПРОЕМОВ

ОБЯЗАТЕЛЬНО : Соблюдайте чистоту и правила безопасного выполнения работ  .

1. Инструменты

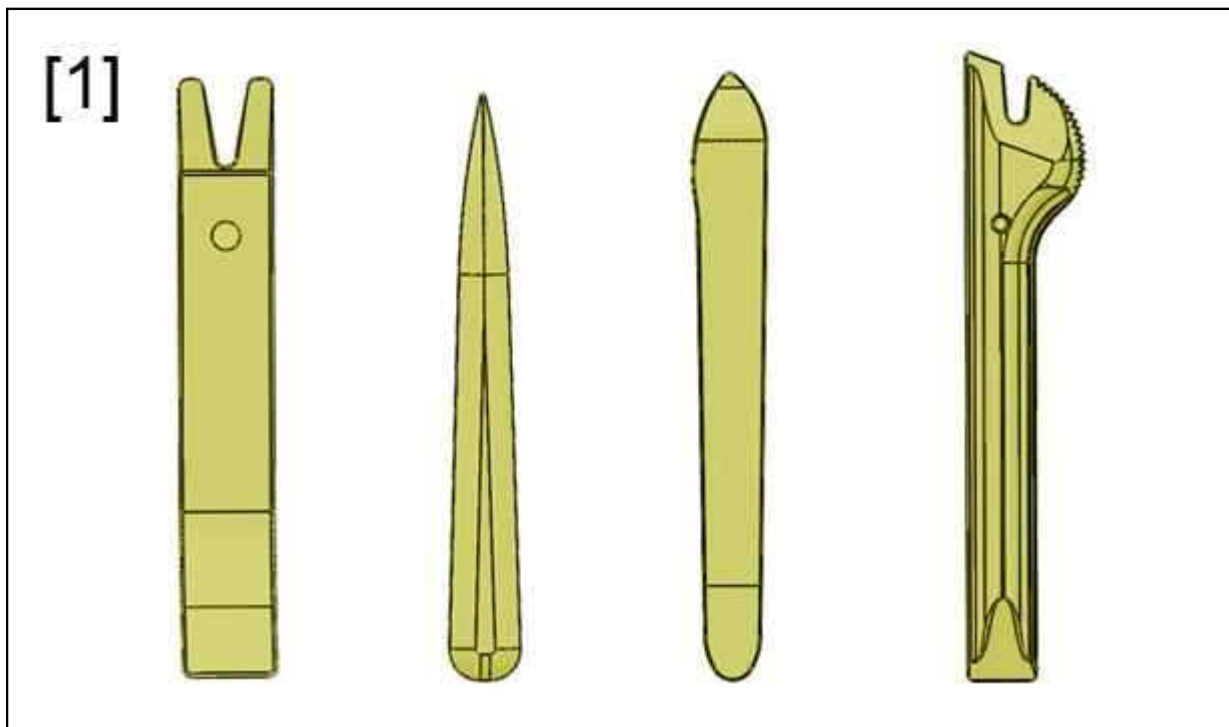


Рисунок : E5AP30WD

[1] Приспособления для снятия обшивки (-).1350-ZZ.

2. Снятие

2.1. Уплотнитель проема передней двери

Открыть переднюю дверь.

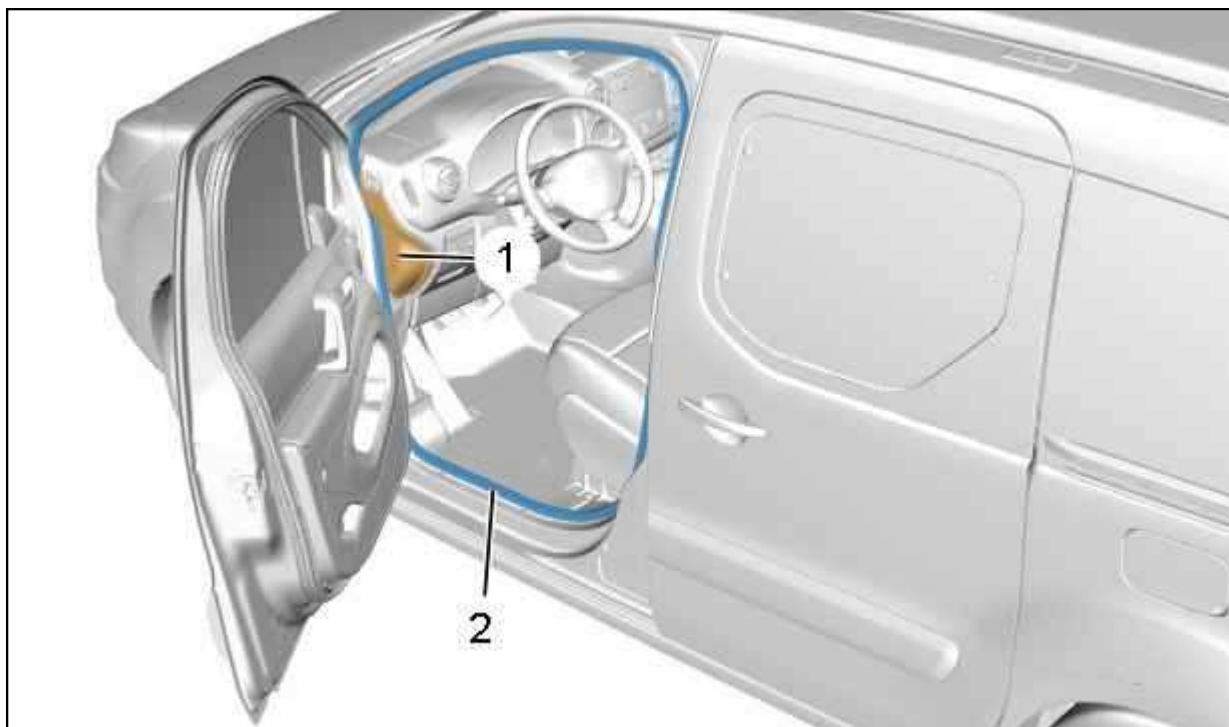


Рисунок : C4CM1NED

Отсоединить ; Снимите боковую облицовку приборной панели (1) ; С помощью приспособления [1].
Снимите : Уплотнитель проема передней двери (2).

2.2. Уплотнитель входного проема боковой сдвижной двери

Открыть боковую сдвижную дверь.

ПРИМЕЧАНИЕ : Не снимать крепления нижней и центральной кареток, чтобы не выполнять снова регулировку боковой сдвижной двери.

Отделите : **Жгут проводов боковой сдвижной двери** ⓘ .

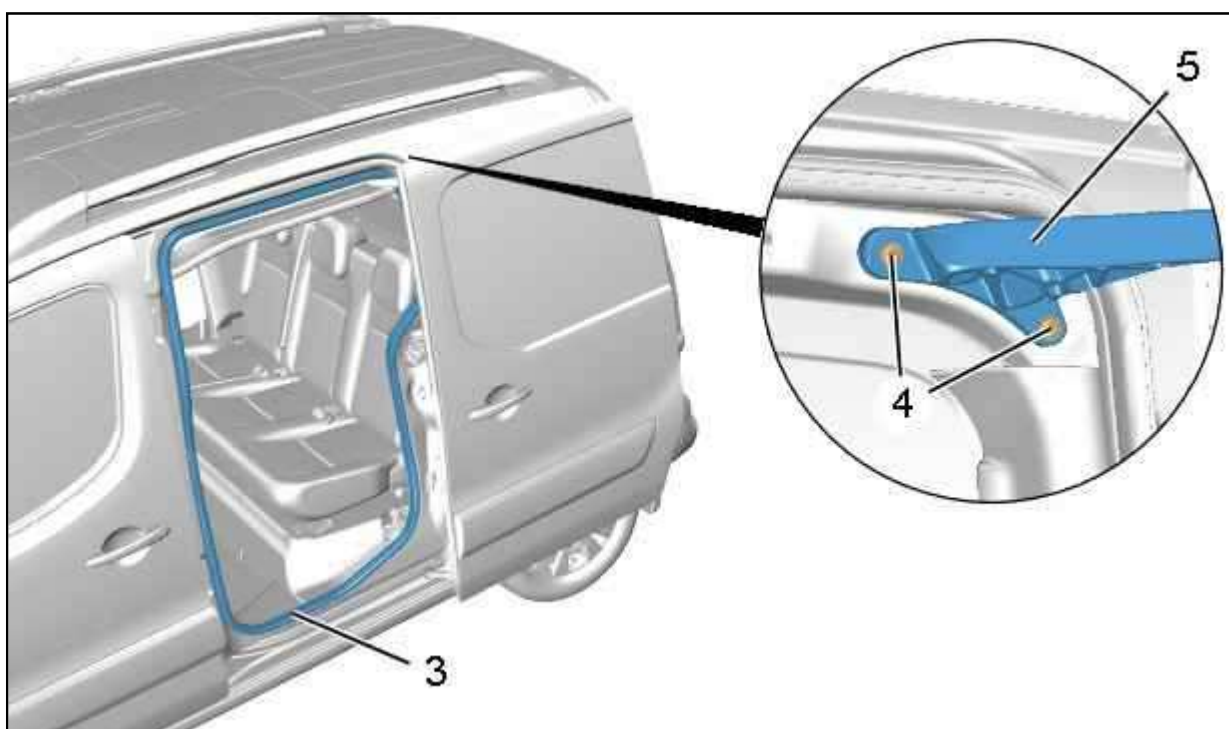


Рисунок : C4CM1NFD

ВНИМАНИЕ : Защитить заднее крыло ; Разместить на защитной пленке.

Отвернуть болты (4).

Отделите : Верхняя каретка боковой сдвижной двери (5).

Снимите : Уплотнитель входного проема боковой сдвижной двери (3).

Установите винты (4), не затягивая.

2.3. Грязезащитный уплотнитель (Без боковой сдвижной двери)

Открыть переднюю дверь.

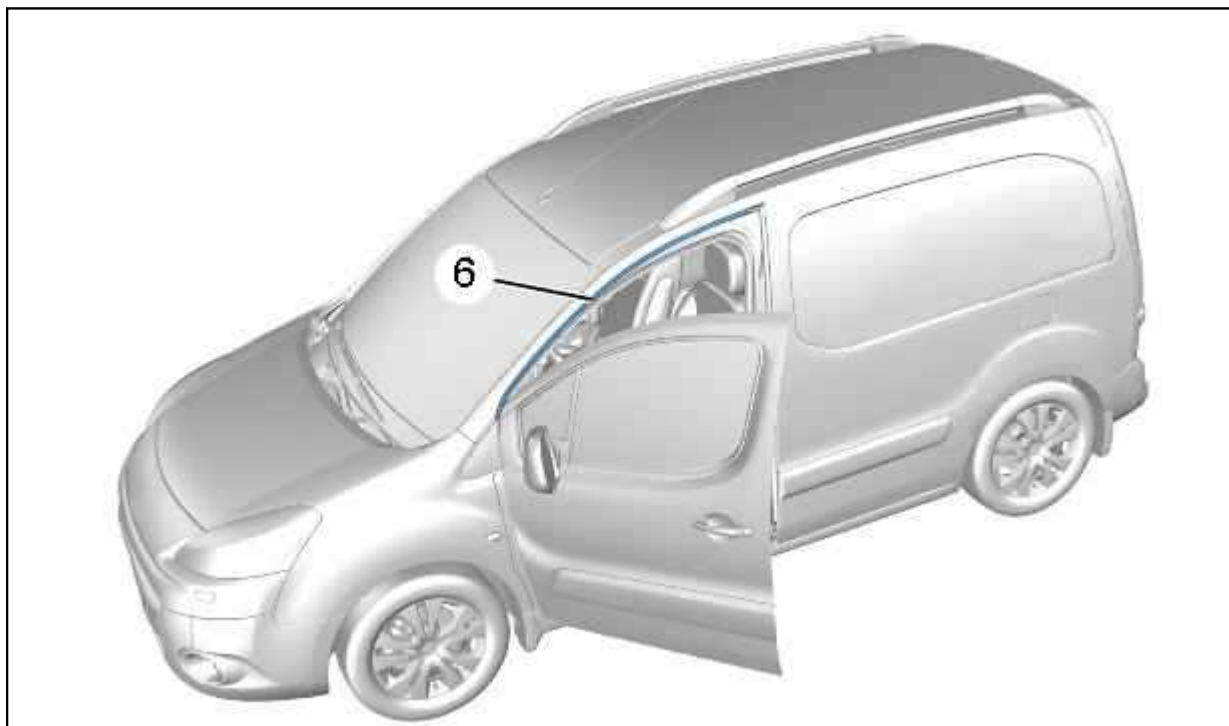


Рисунок : C4CM1NGD

Отделите ; Снять уплотнение (6).

2.4. Грязезащитный уплотнитель (С боковой сдвижной дверью)

Откройте двери.

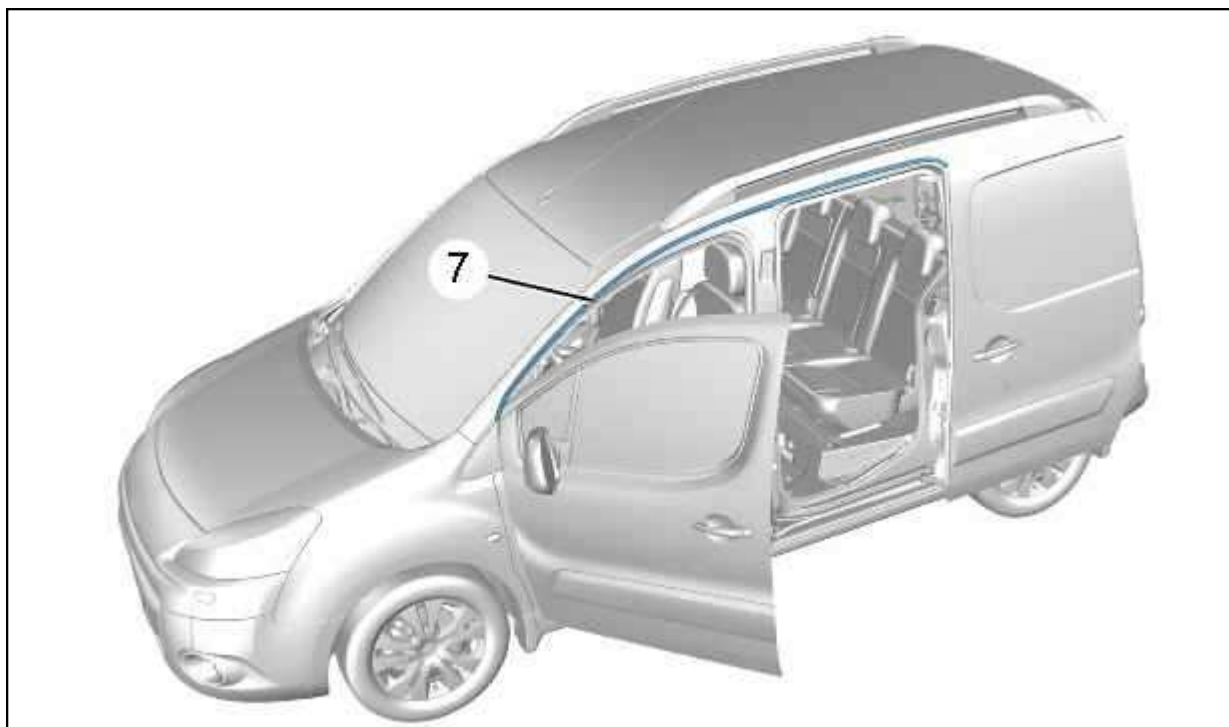


Рисунок : C4CM1NHD

Отделите ; Снять уплотнение (7).

2.5. Уплотнители проема крышки багажника

Открыть крышку багажника .

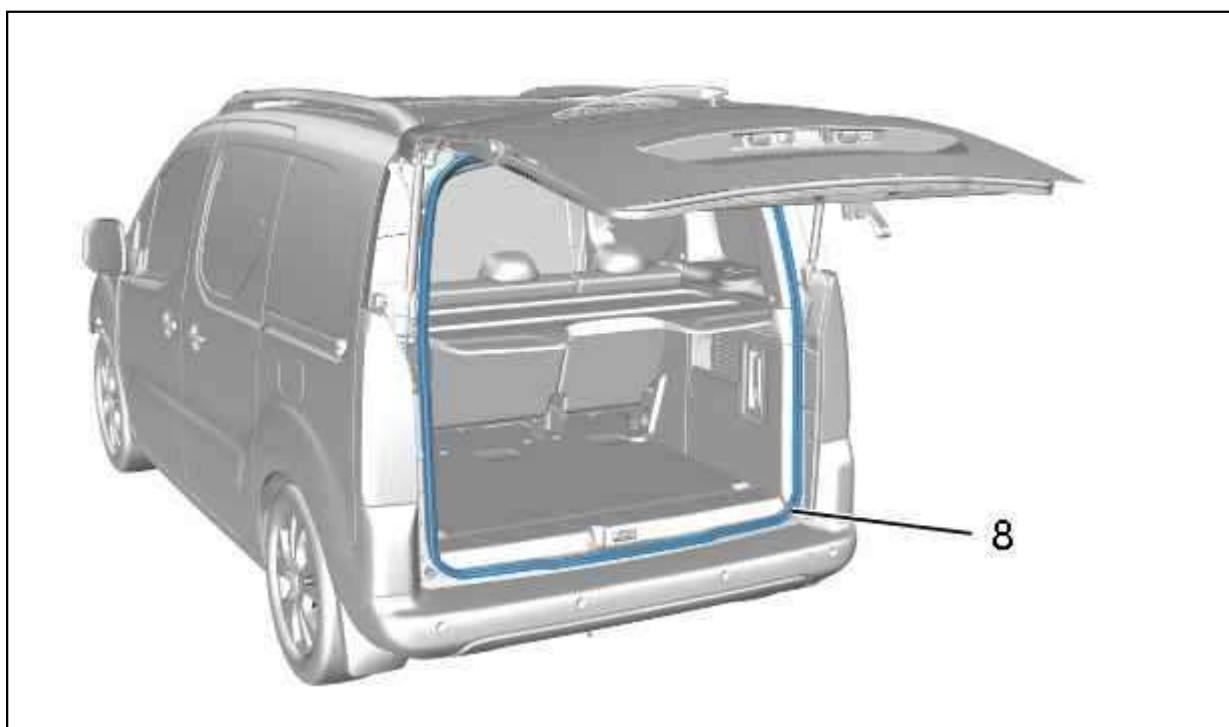


Рисунок : C4BM0S6D

Снимите : Уплотнение проема крышки багажника (8).

2.6. Уплотнитель проема задних распашных дверей

Открыть задние распашные двери.

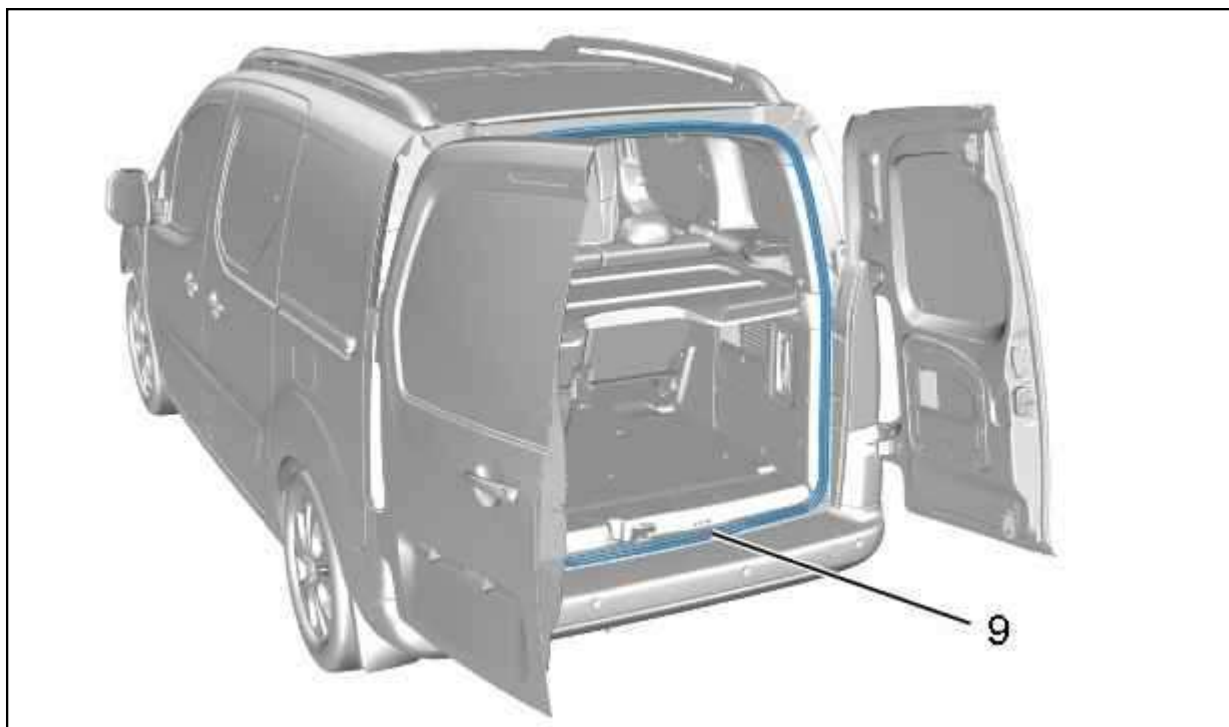


Рисунок : C4BM0S7D

Снимите : Уплотнитель проема распашных дверей багажного отделения (9).

3. Установка

3.1. Уплотнитель проема передней двери

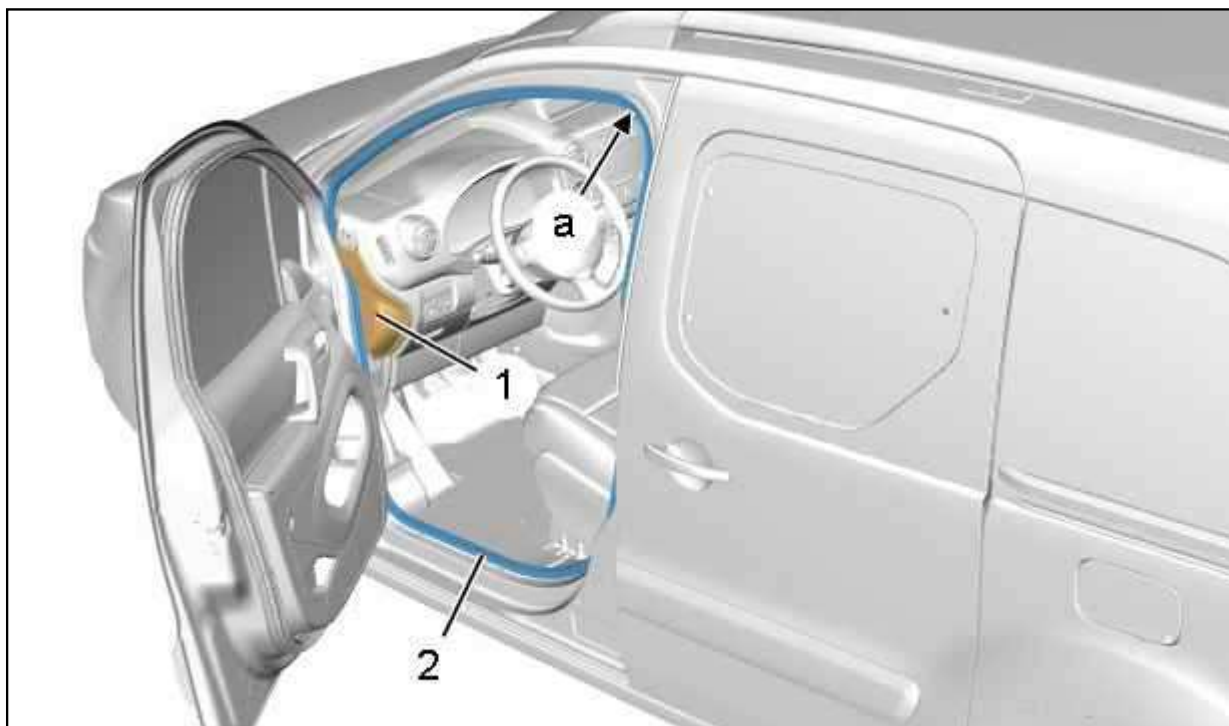


Рисунок : C4CM1NJD

Расположить : Уплотнитель проема передней двери (2).

Установка уплотнителя проема передней двери (2) :

- Начните установку с угла (в "а")
- Установите уплотнение проема передней двери (2) в паз передней двери ; С помощью пластикового молотка

Установите : Боковую накладку приборной панели (1).

3.2. Уплотнитель входного проема боковой сдвижной двери

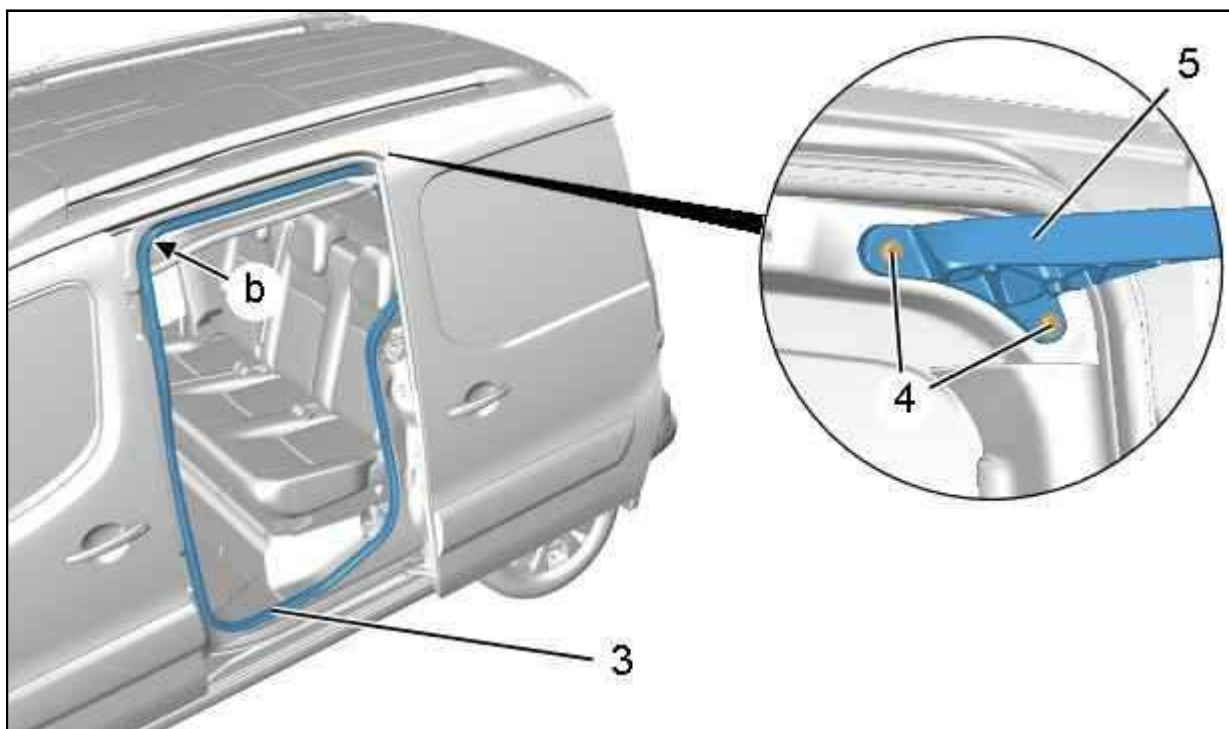


Рисунок : C4CM1NKD

Отвернуть болты (4).

Расположить : Уплотнитель входного проема боковой сдвижной двери (3).

Установить на место болтов (4) ; Затяните моментом 0,8 дН.м.

Установка уплотнителя входного проема боковой сдвижной двери (3) :

- Начните установку с угла (в "b")
- Уложить уплотнитель входного проема сдвижной двери (3) в отбортовку проема сдвижной двери ; С помощью пластикового молотка

Установите : **Жгут проводов боковой сдвижной двери** ⓘ .

Проверьте зазоры и отрегулируйте выравнивание ⓘ .

3.3. Грязезащитный уплотнитель (Передняя дверь)

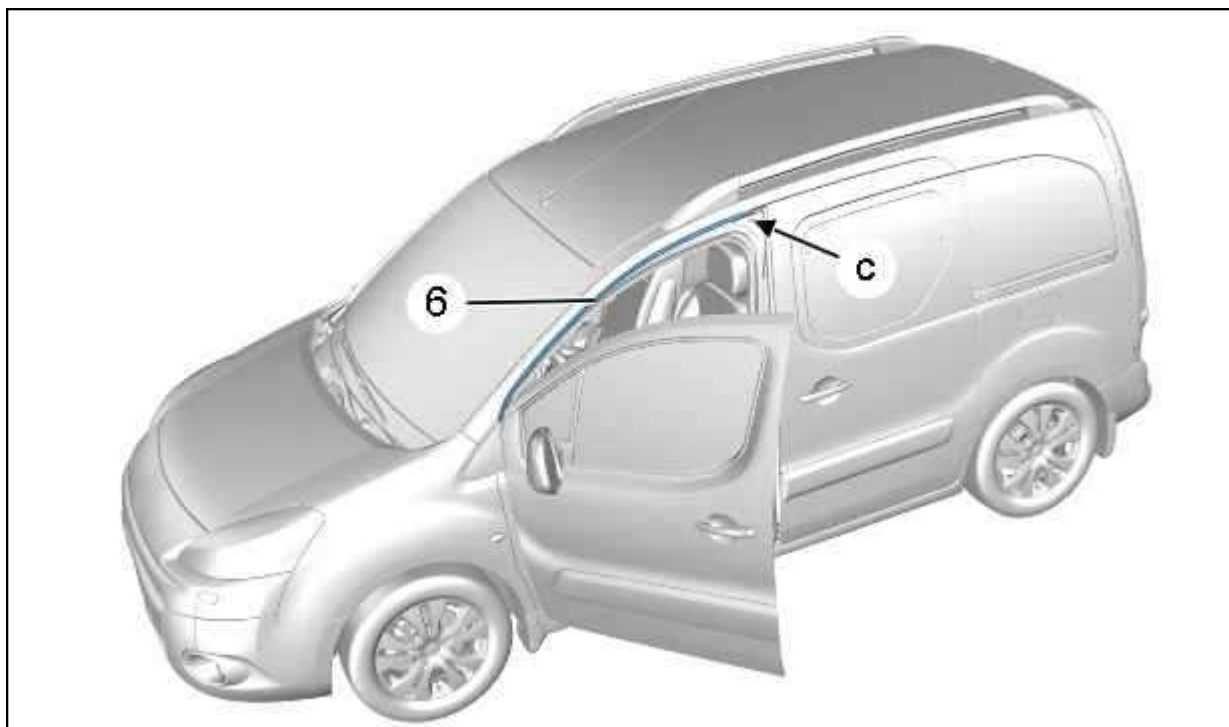


Рисунок : C4CM1NLD

ВНИМАНИЕ : Систематически заменять : Грязезащитный уплотнитель (6).

Обезжирить поверхности для приклеивания ; С помощью обезжиривающего средства с индексом "J1".
Установите - Наклеить : Грязезащитный уплотнитель (6) ; С помощью метки (в "c").

3.4. Грязезащитный уплотнитель (Передняя дверь / Боковая сдвижная дверь)

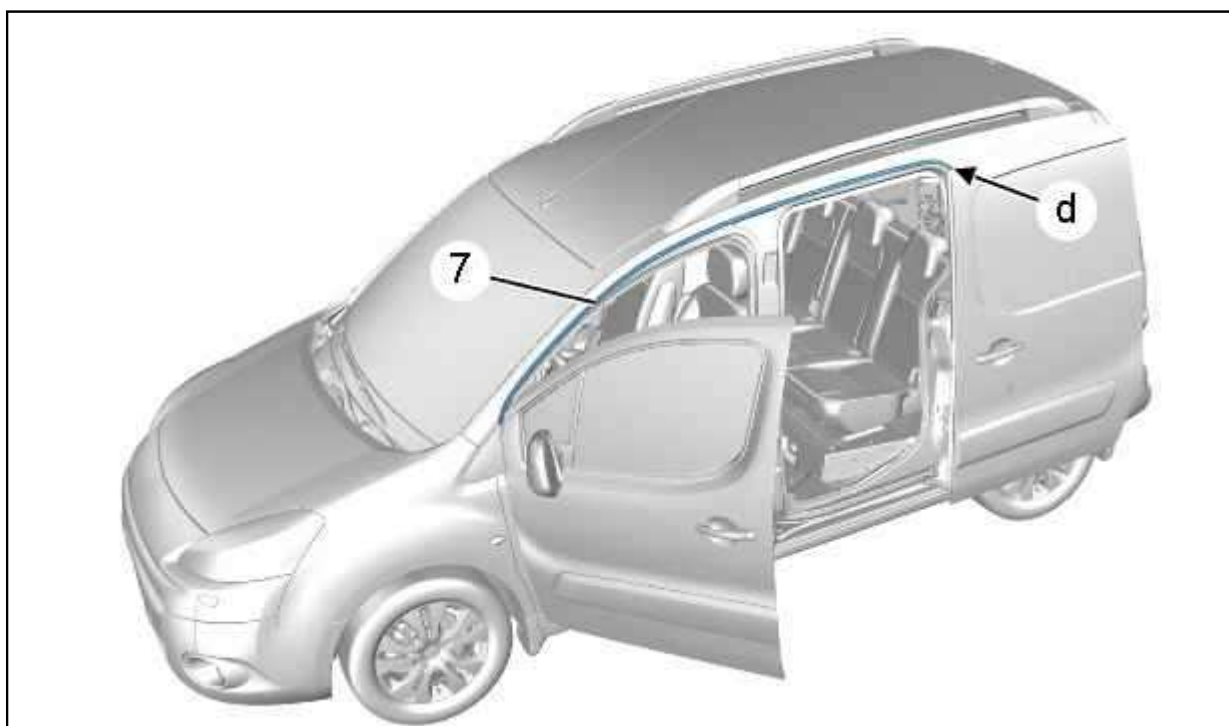


Рисунок : C4CM1NMD

ВНИМАНИЕ : Систематически заменять : Грязезащитный уплотнитель (7).

Обезжирить поверхности для приклеивания ; С помощью обезжиривающего средства с индексом "J1".
Установите - Наклеить : Грязезащитный уплотнитель (7) ; С помощью метки (в "d").

3.5. Уплотнитель проема двери багажного отделения



Рисунок : C4BM0S8D

Расположить : Уплотнение проема крышки багажника (8).

Установка уплотнителя проема двери багажного отделения (8) :

- Начните установку с угла (в "e")
- Уложить уплотнитель проема двери багажного отделения (8) в отбортовку проема ; С помощью пластикового молотка

3.6. Уплотнитель проема задних распашных дверей

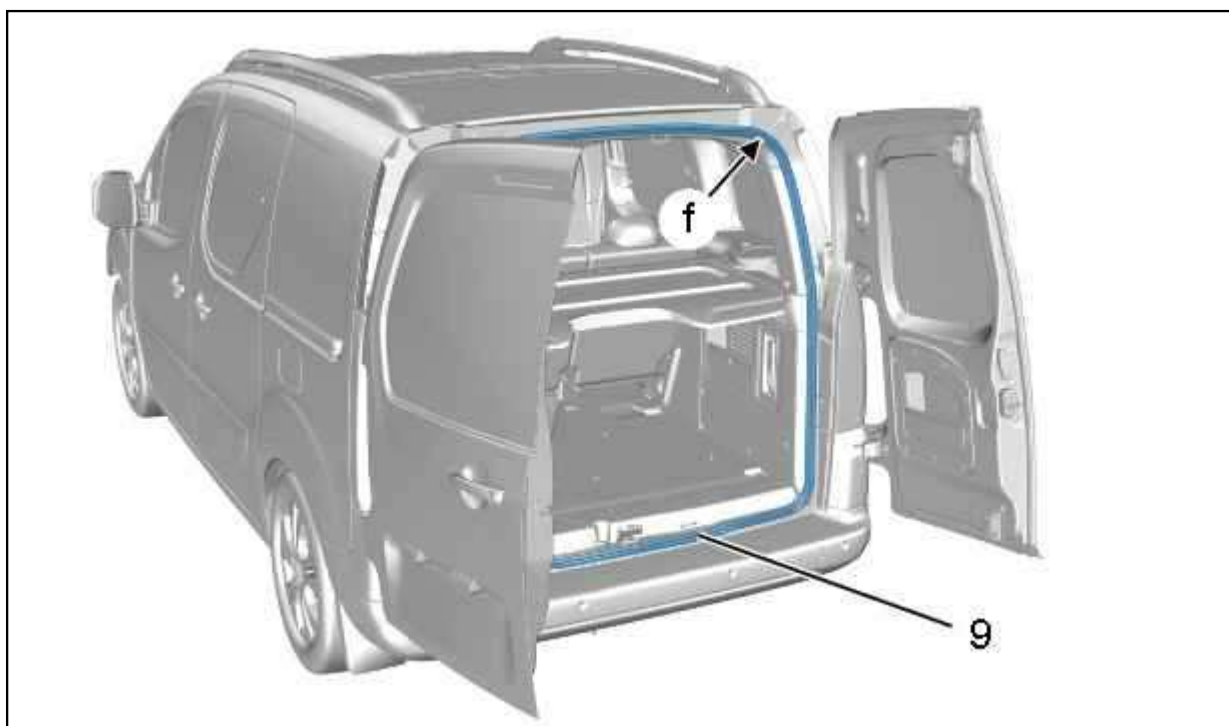


Рисунок : C4BM0S9D

Расположить : Уплотнитель проема распашных дверей багажного отделения (9).

Установка уплотнителя проема задних распашных дверей (9) :

- Начните установку с угла (в "Г")
- Надеть уплотнитель проема распашных задних дверей (9) на желоб дверного проема ; С помощью пластикового молотка

3.7. Общие операции

Проверить : :

- Закрытие дверей
- Герметичность уплотнения дверных проемов