

## СНЯТИЕ – УСТАНОВКА : КОНДЕНСАТОР КОНДИЦИОНЕРА ВОЗДУХА

### *АВТОМАТИЧЕСКИЙ КОНДИЦИОНЕР ИЛИ ОДИН КОНДИЦИОНЕР*

**ОБЯЗАТЕЛЬНО** : Прежде чем проводить любые работы с климатической установкой выполните следующие меры предосторожности.

**ПРИМЕЧАНИЕ** : Не снимайте заглушек трубок, фланцев, штуцеров до момента их подсоединения на автомобиле.

### 1. Рекомендуемые приспособления и инструмент

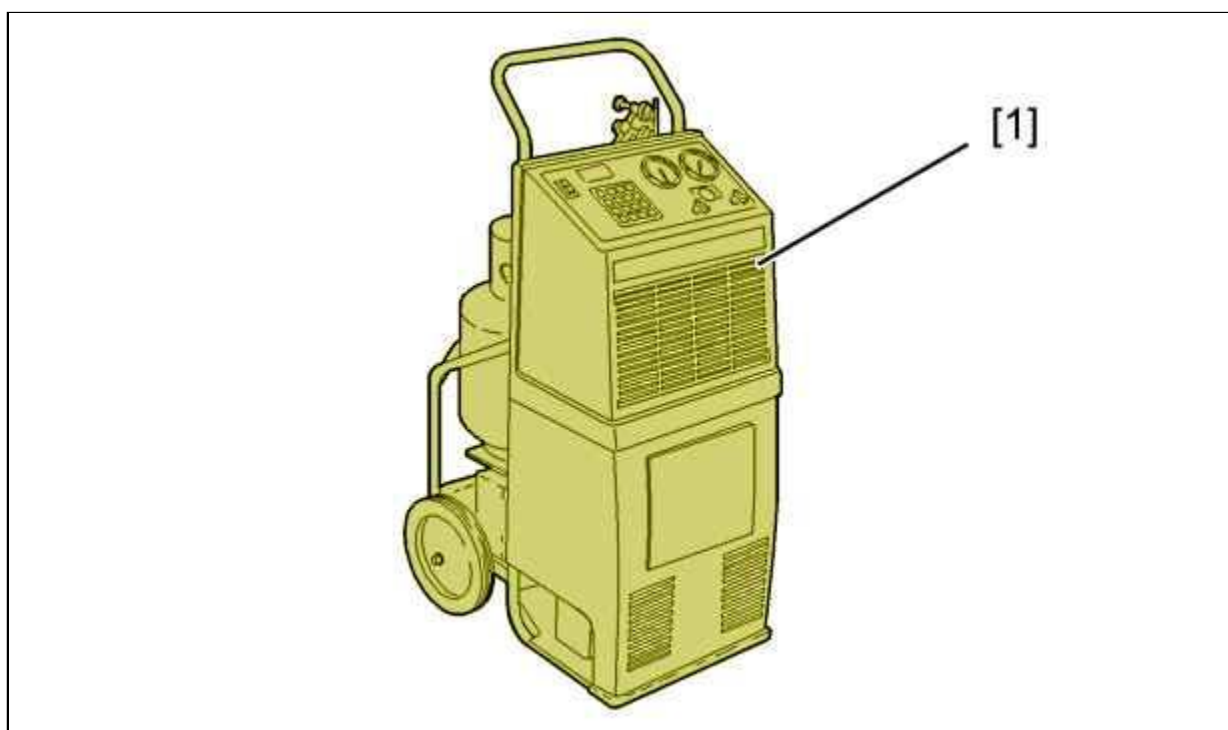


Рисунок : E5AP2WWD

[ 1]станция зарядки и рециркуляции.

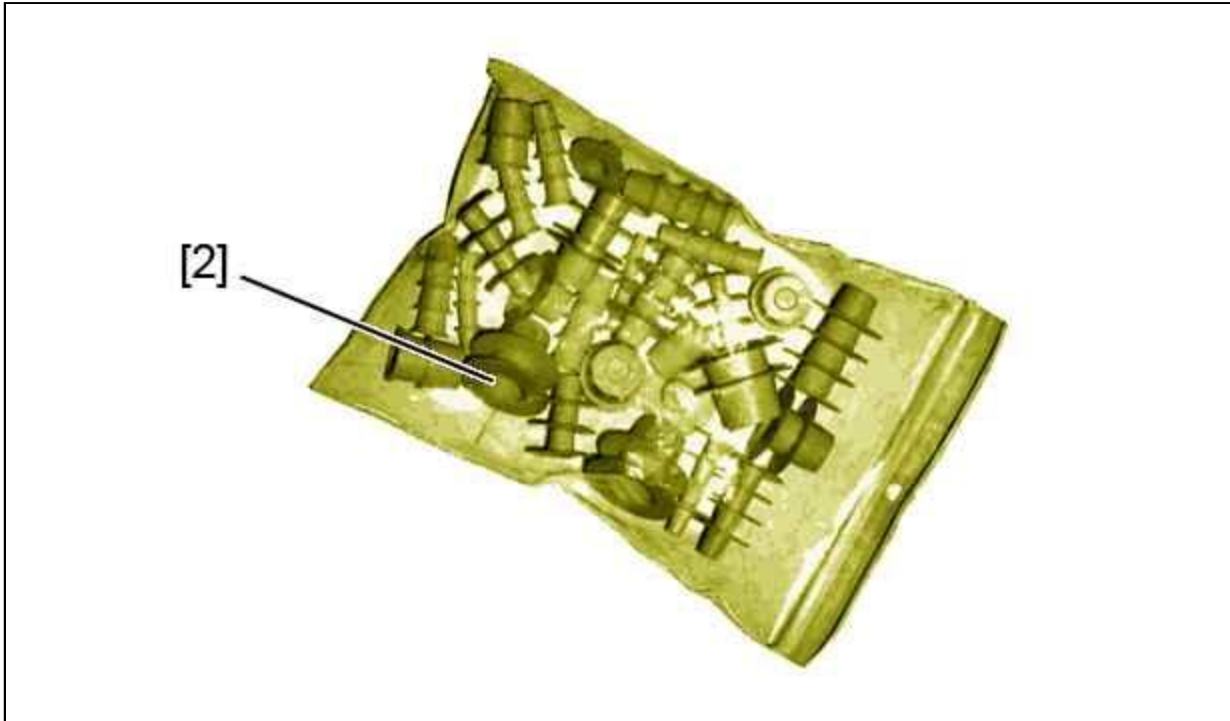


Рисунок : E5AP2PBD

[2] Защитная заглушка системы кондиционирования воздуха ((-).1701.HZ).

## 2. Предварительная операция

Слейте жидкий хладагент из контура кондиционера воздуха ( R134a) ; С помощью установки для заполнения [1].

## 3. Снятие

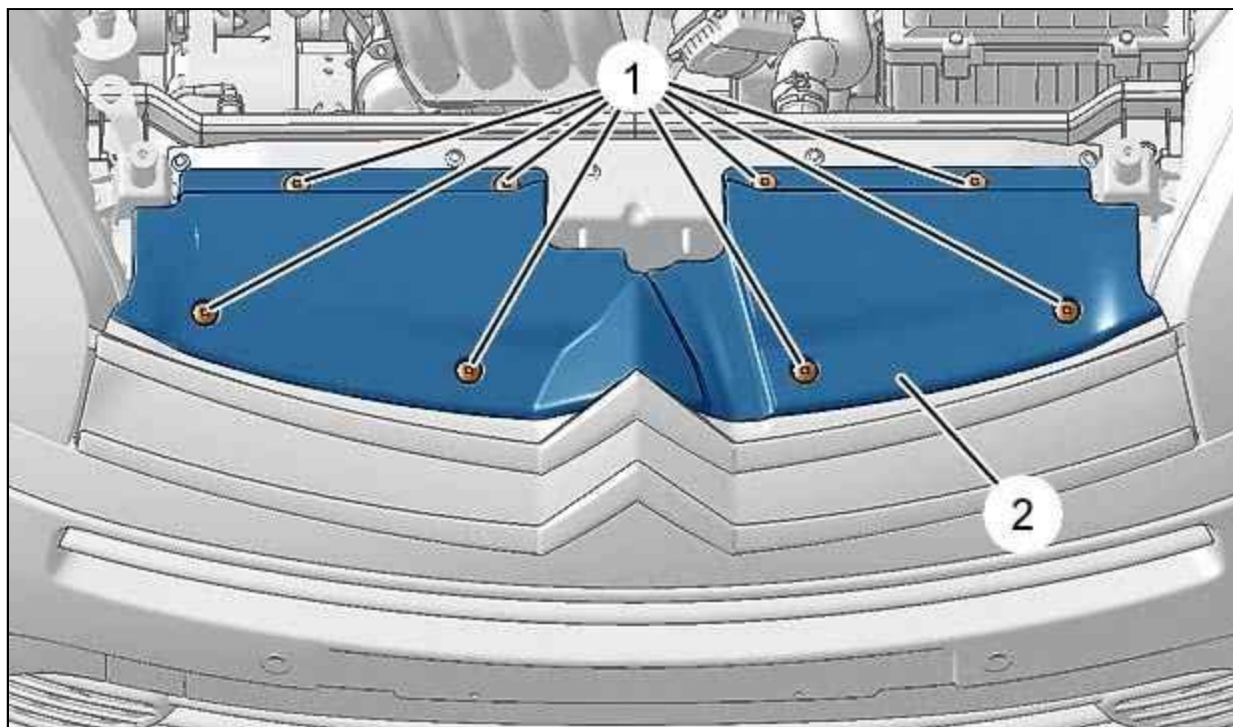


Рисунок : C5HP1HGD

Снимите :

- ┆ заклепки (1)
- ┆ Переборка для защиты от рециркуляции (2)

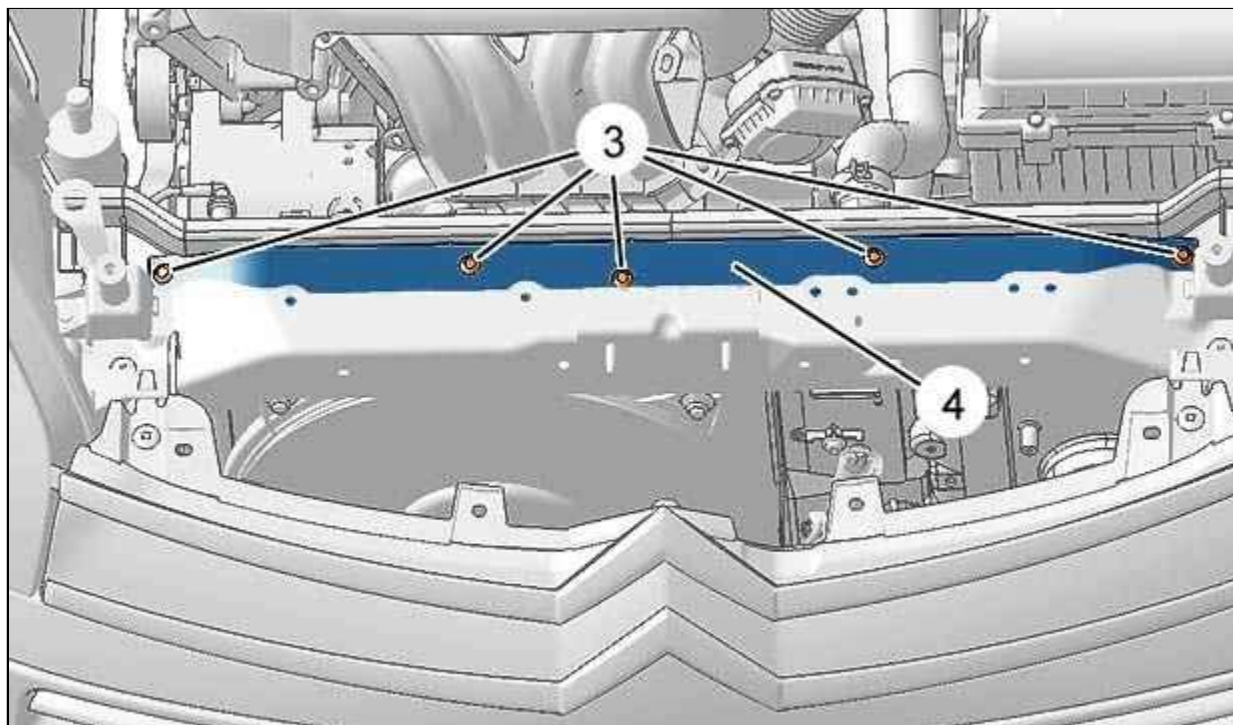


Рисунок : C5HP1HHD

Снимите :

- | заклепки (3)
- | Изоляцию (4)

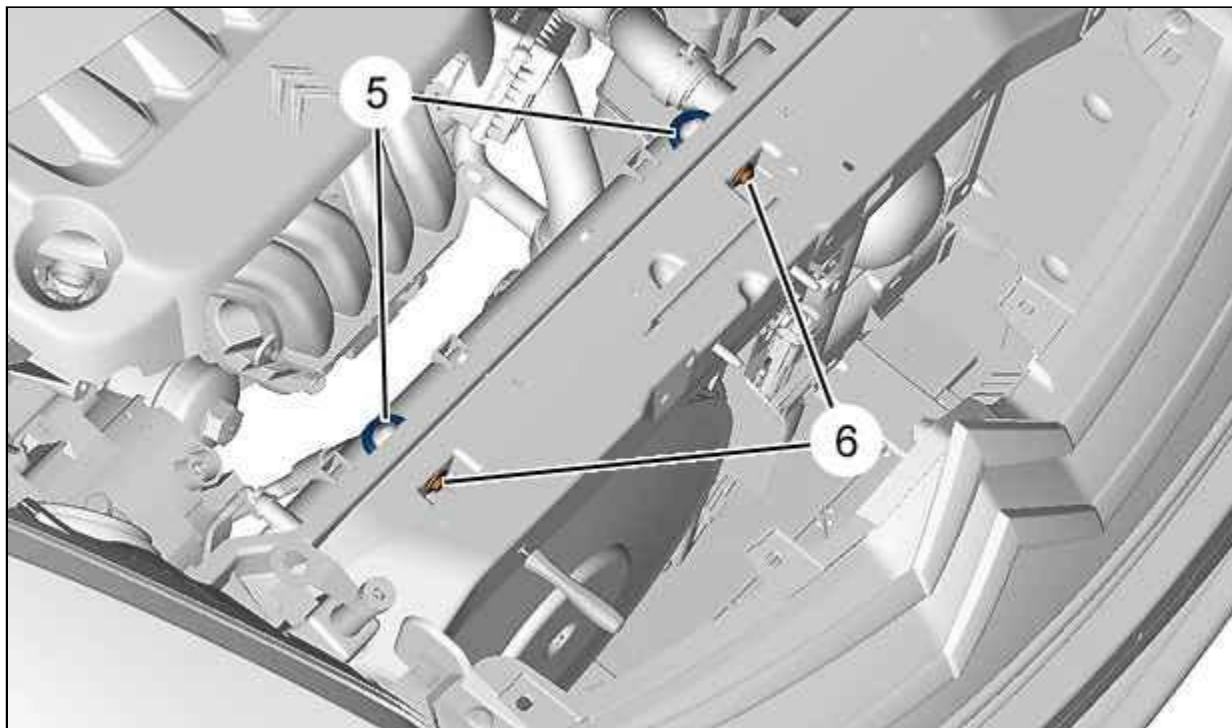


Рисунок : C5HP1HJD

Снимите :

- | Болты крепления (6) скоб (5) радиатора системы кондиционирования
- | Скобы (5) радиатора системы кондиционирования

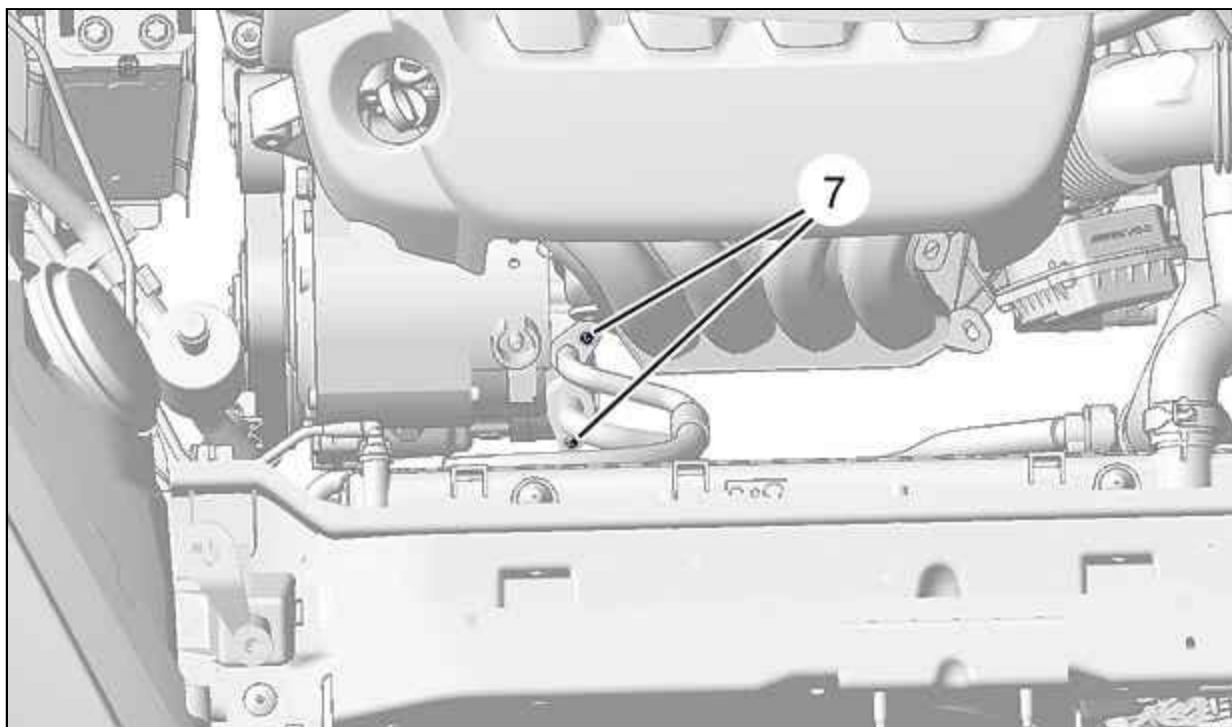


Рисунок : C5HP1HKD

Снимите гайки (7).

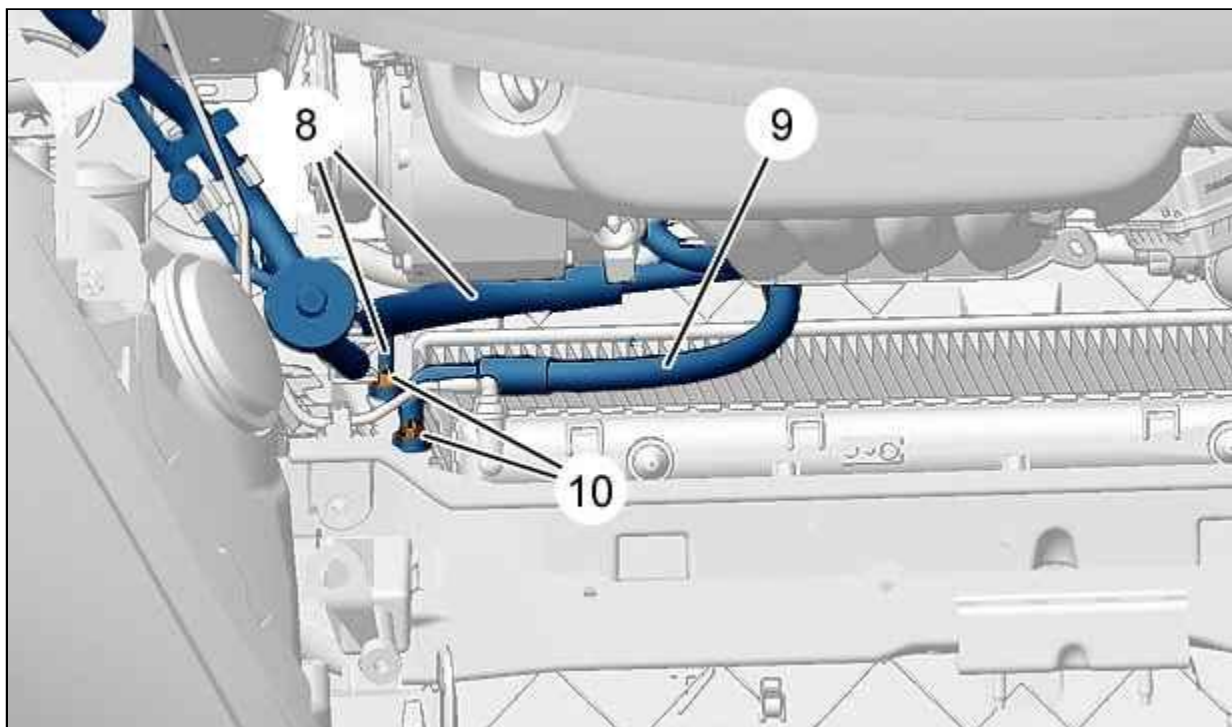


Рисунок : C5HP1HLD

Снимите :

- Гайки (10)

- Трубку системы кондиционирования воздуха высокого давления компрессора / расширителя (9)

Отодвинуть трубки кондиционера (8).

**ОБЯЗАТЕЛЬНО** : Быстро закрыть все трубки и конденсатор для защиты от попадания влаги ; С помощью приспособлений [2].

Снять прокладки трубок кондиционера .

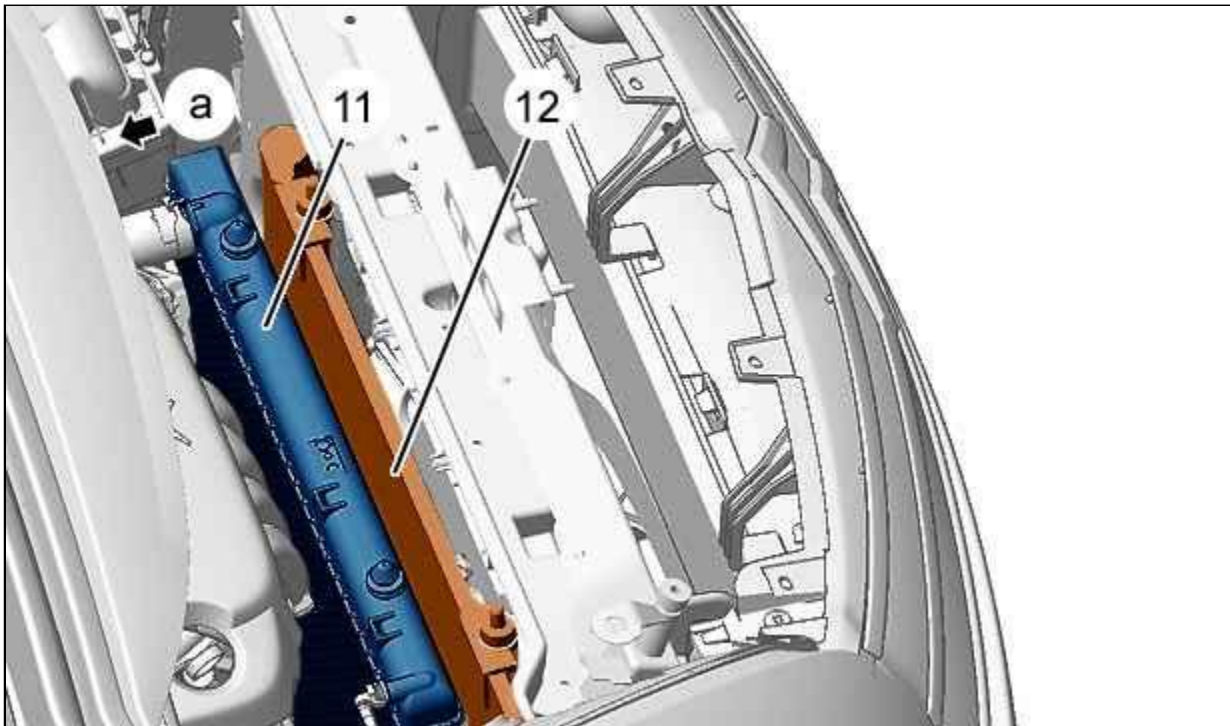


Рисунок : C5HP1HMD

Отодвинуть :

- Радиатор охлаждения двигателя (11) (в зоне " а ")
- Конденсатора кондиционера воздуха (12)

Снять конденсатор кондиционера (12) (вверх).

#### 4. Установка

Установите конденсатор кондиционера воздуха ( 12).

Установите радиатор системы охлаждения (11).

Проверьте чистоту следующих элементов :

- Трубки кондиционера (8), (9)
- Конденсатор системы кондиционирования (12)

**ВНИМАНИЕ** : Установите новые уплотнительные кольца. Нанести на новые прокладки масло, используемое для смазки компрессора.

Установите трубки системы кондиционирования (8), (9) перпендикулярно следующим элементам :

- ┆ Конденсатор системы кондиционирования (12)
- ┆ Компрессор системы кондиционирования

**ОБЯЗАТЕЛЬНО** : Необходимо, чтобы фланцы трубок кондиционера воздуха упирались в их опорные элементы, прежде чем затягивать гайки (10).

**ОБЯЗАТЕЛЬНО** : Соблюдайте правильные моменты затяжки.

Установите гайки (10) и (7) ; Затяните моментом 0,6 дН.м.

Выполните :

- ┆ Создание разрежения в системе кондиционера воздуха (в течение как минимум 15 минут)
- ┆ Контроль герметичности в системе кондиционера воздуха

Установите :

- ┆ Скобы (5) радиатора системы кондиционирования
- ┆ Болты крепления (6) скоб радиатора системы кондиционирования
- ┆ Изоляцию (4)
- ┆ заклепки (3)
- ┆ Переборка для защиты от рециркуляции (2)
- ┆ заклепки (1)

Выполните :

- ┆ Создание разрежения в системе кондиционера воздуха (в течение как минимум 35 минут)
- ┆ Заправка хладагентом контура кондиционера воздуха

**ПРИМЕЧАНИЕ** : Вслучае замены конденсатора кондиционера воздуха, во время заправки жидкого хладагента с помощью установки [1]добавьте 20 см<sup>3</sup> масла для компрессора климатической установки.

Проверьте функционирование климатической установки.