

СНЯТИЕ - УСТАНОВКА : БЛОК ВЫХОДА ОХЛАЖДАЮЩЕЙ ЖИДКОСТИ

ОБЯЗАТЕЛЬНО : Соблюдайте чистоту и правила безопасного выполнения работ  .

1. Снятие

Установите автомобиль на 2 стоечный подъемник.

Отсоединить аккумуляторную батарею .

Снять защиту двигателя .

Слейте жидкость из контур системы охлаждения.

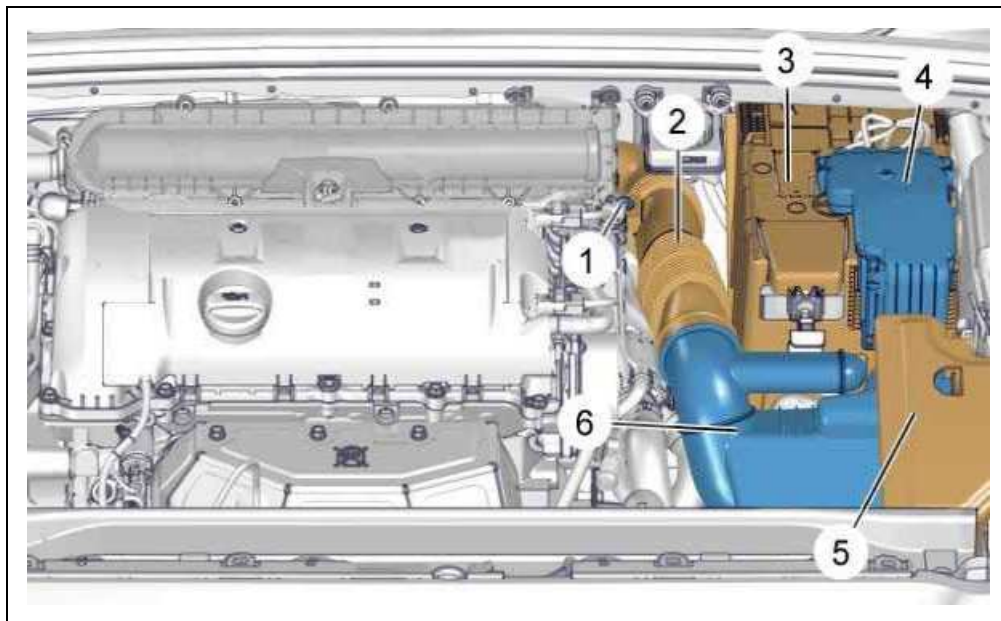


Рисунок : V1BM194D

Отсоединить и отвести блок предохранителей большой мощности (4).

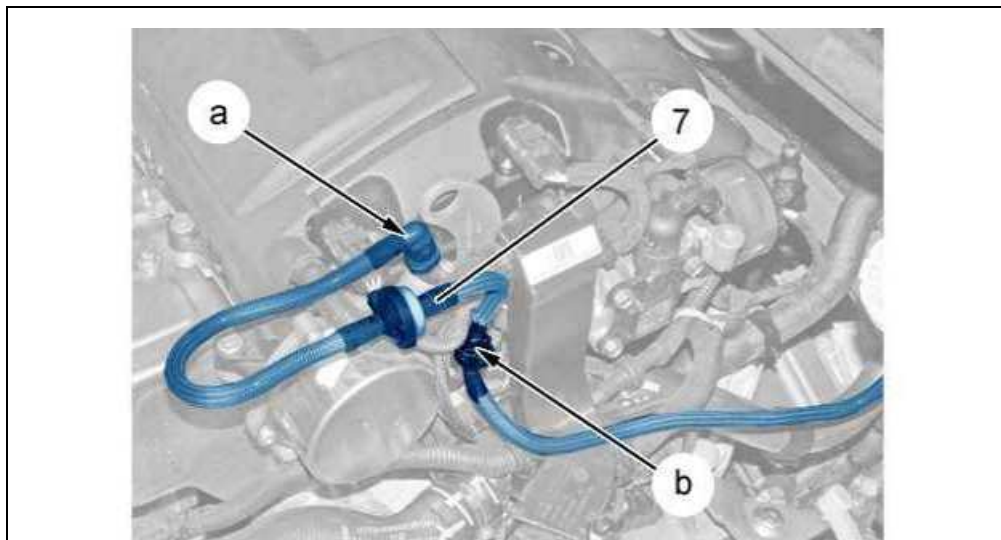
Снимите :

- Воздушный дефлектор (5)
- Воздушный резонатор (6)
- Болт крепления трубки подачи воздуха (1)
- Трубку подачи воздуха (2)
- Декоративная крышка аккумуляторной батареи (3)
- Аккумуляторная батарея

Отстегнуть жгуты аккумуляторной батареи.

Снимите :

- Ящик аккумуляторной батареи (/)
- Передний левый брызговик
- Опору аккумуляторной батареи



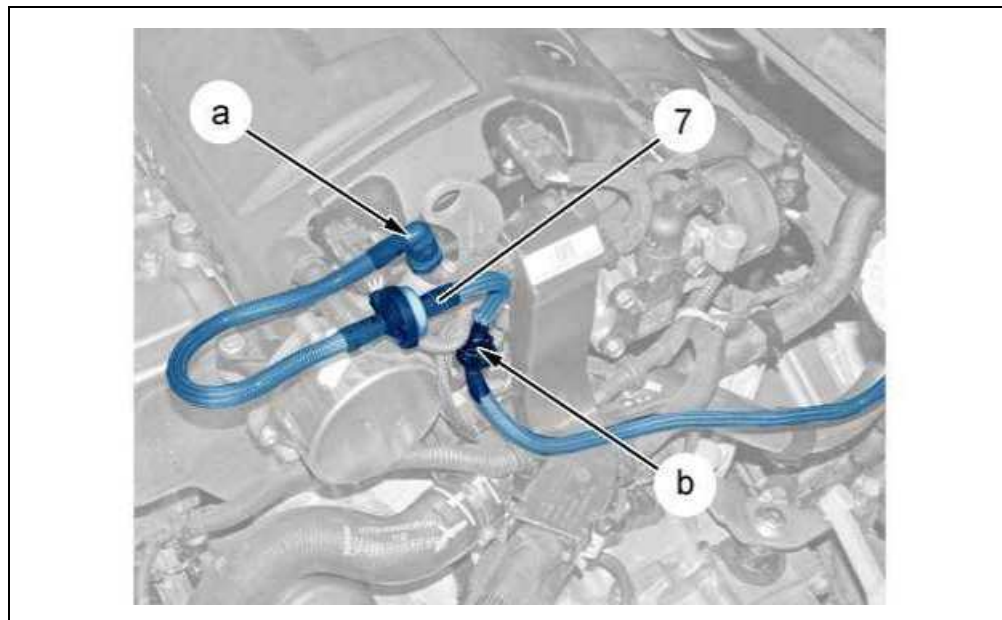


Рисунок : B1GM0B9D

Отсоедините : Трубку вакуумной системы (7) (в "a").

Отсоединить и сдвинуть : Трубку вакуумной системы (7) (в "b").

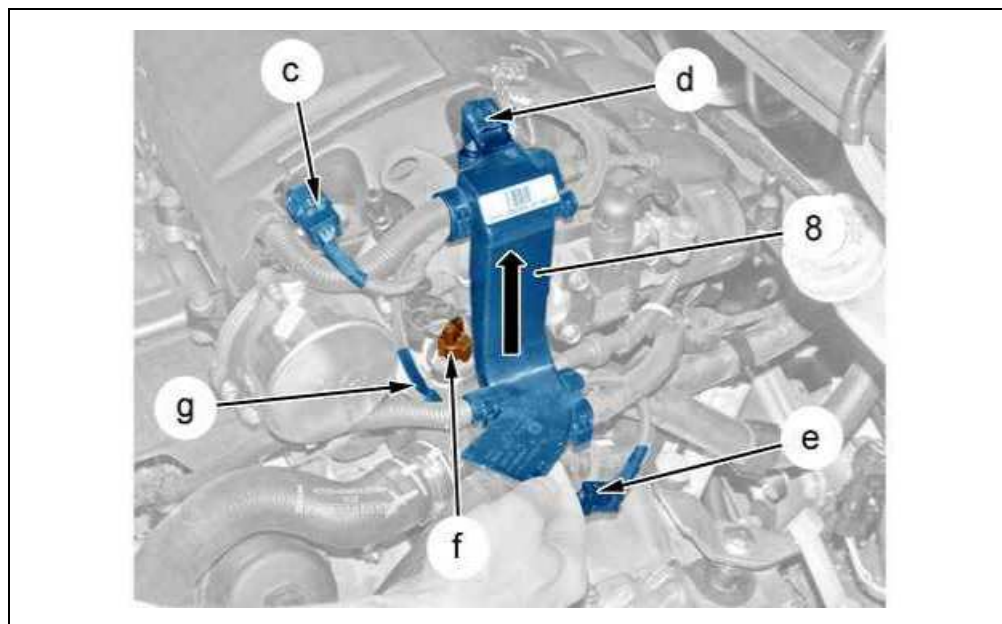


Рисунок : B1GM0BAD

Отсоединить :

- Разъем : Датчик положения распределительного вала (Выпускная система) (в "c")
- Разъем : Датчик положения распределительного вала (Впуск) (в "d")
- Разъем : Питание управляемого термостата (в "e")
- Разъем : Датчик температуры (в "f")
- Разъем : Датчик уровня и температуры масла (в "g")

Приподнять и отвести : Желоб для электрического жгута двигателя (8).

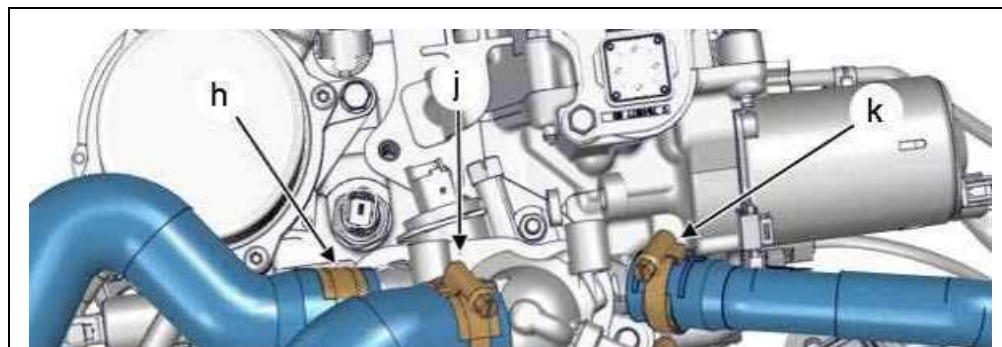




Рисунок : B1GM0BBD

Отсоедините :

- Трубку охлаждающей жидкости (Вход радиатора отопителя) (в "k")
- Трубку охлаждающей жидкости (Выход радиатора печки) (в "l")
- Трубку охлаждающей жидкости (Выход радиатора : Охлаждение) (в "j")
- Трубку охлаждающей жидкости (Вход радиатора : Охлаждение) (в "h")
- Трубку охлаждающей жидкости (Расширительный бачок) (в "m") (Автомобиль, оснащенный автоматической коробкой передач AL4)

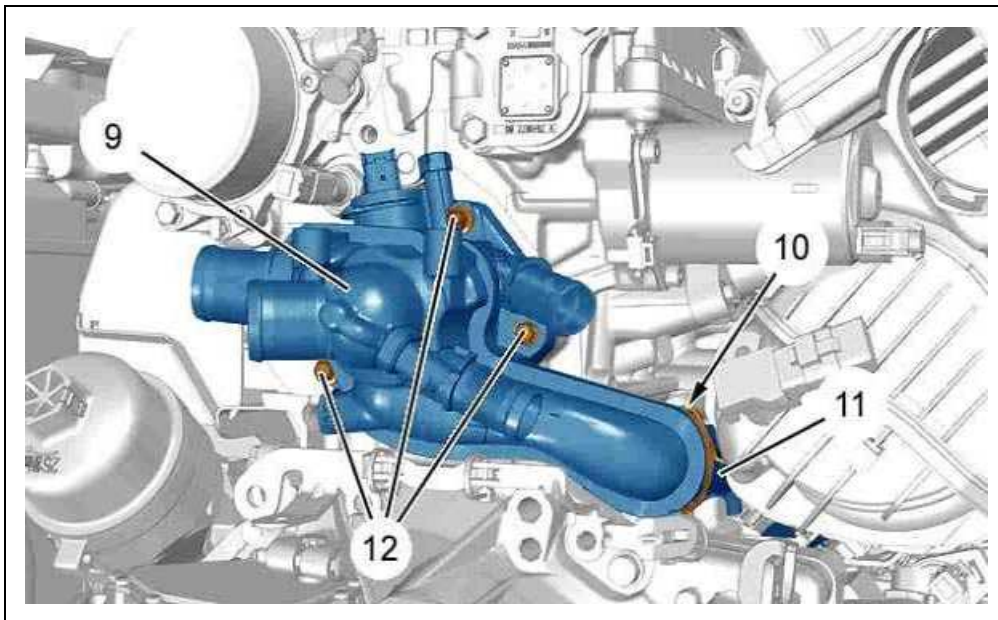


Рисунок : B1GM0BCD

Снимите :

- Зажим фиксатора (10) (Соединение корпуса термостата с промежуточным патрубком)
- фиксаторов (12)

Отсоедините : Блок выхода охлаждающей жидкости (9) (Промежуточная труба (11)).

Снимите корпус термостата (9).

2. Установка

ВНИМАНИЕ : Последовательно замените уплотнения корпуса термостата .

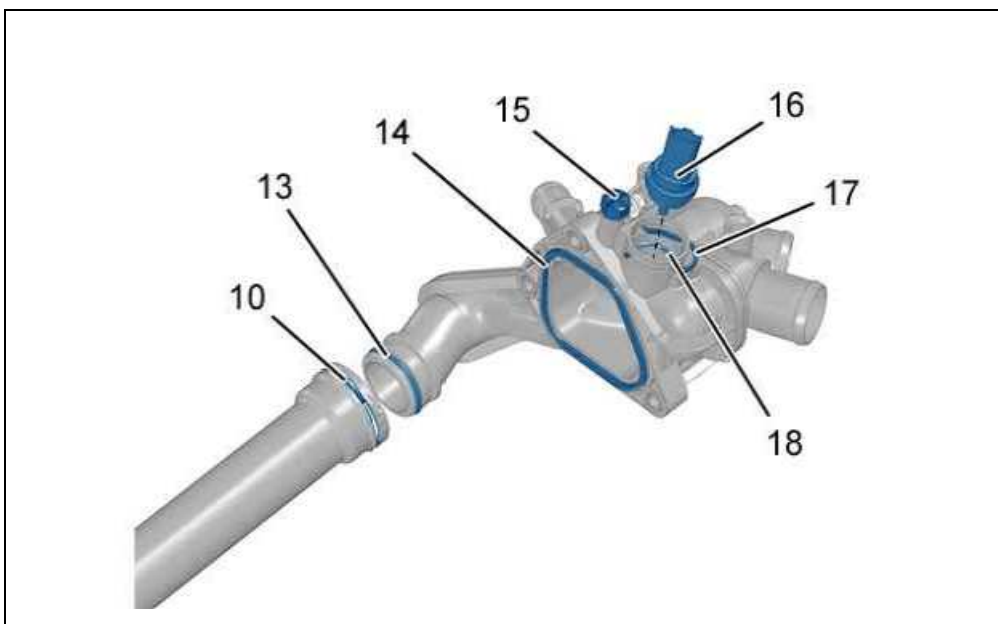


Рисунок : B1GM0BDD

