

СНЯТИЕ - УСТАНОВКА : ДАТЧИК ТЕМПЕРАТУРЫ ОХЛАЖДАЮЩЕЙ ЖИДКОСТИ

ОБЯЗАТЕЛЬНО : Соблюдайте чистоту и правила безопасного выполнения работ ⓘ .

1. Размещение

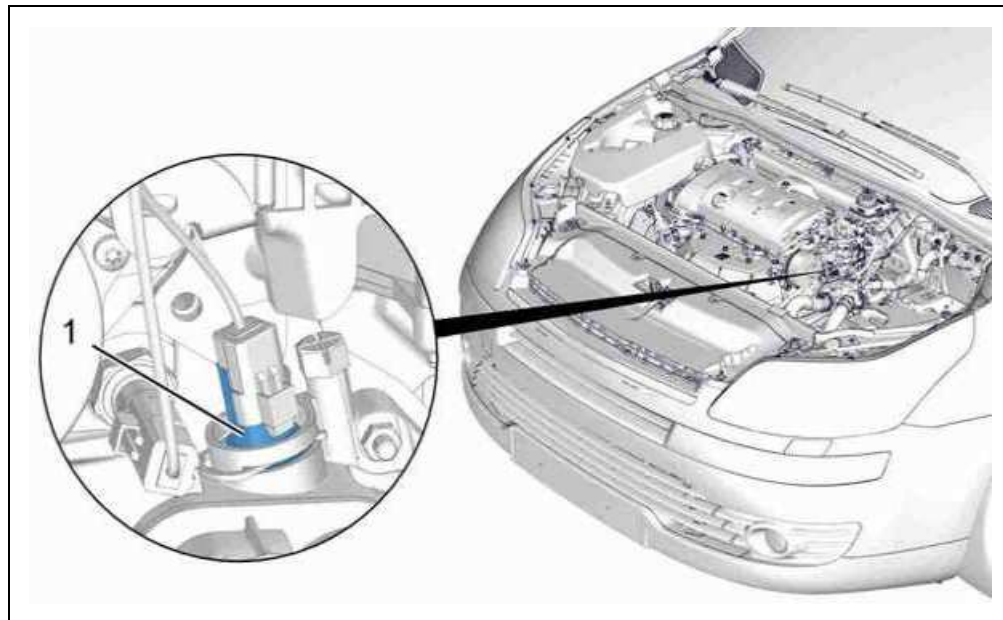


Рисунок : B1BM1CMD

(1) Датчик температуры охлаждающей жидкости.

2. Снятие

Отсоединить аккумуляторную батарею .

Установить автомобиль на подъемник.

Слейте жидкость из контур системы охлаждения ⓘ .

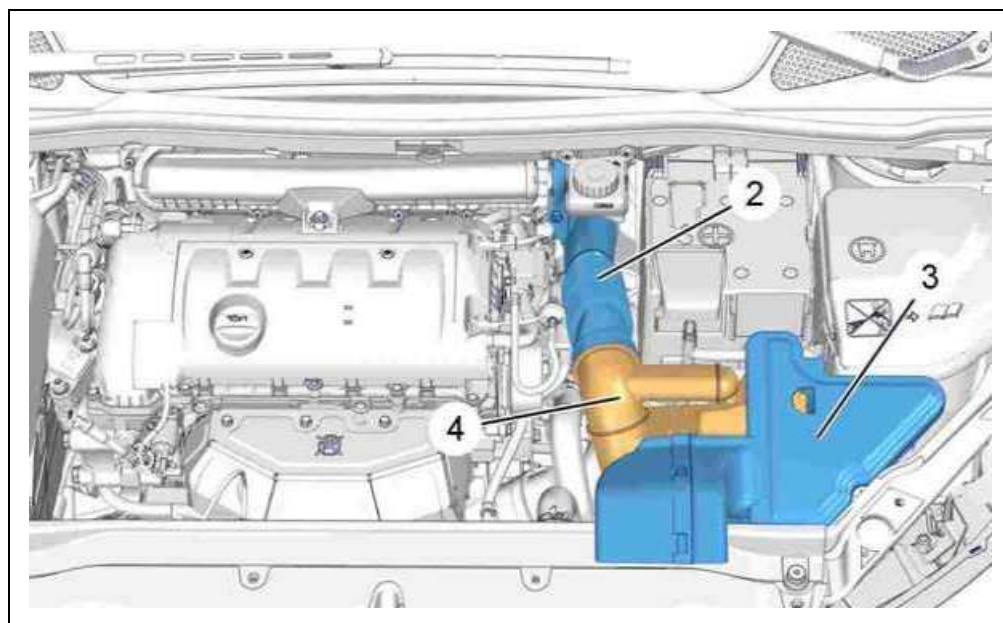


Рисунок : B1BM1CND

Снимите :

- Воздушный дефлектор (3)
- Воздушный резонатор (4)
- Соединительный элемент воздухозаборника (2)



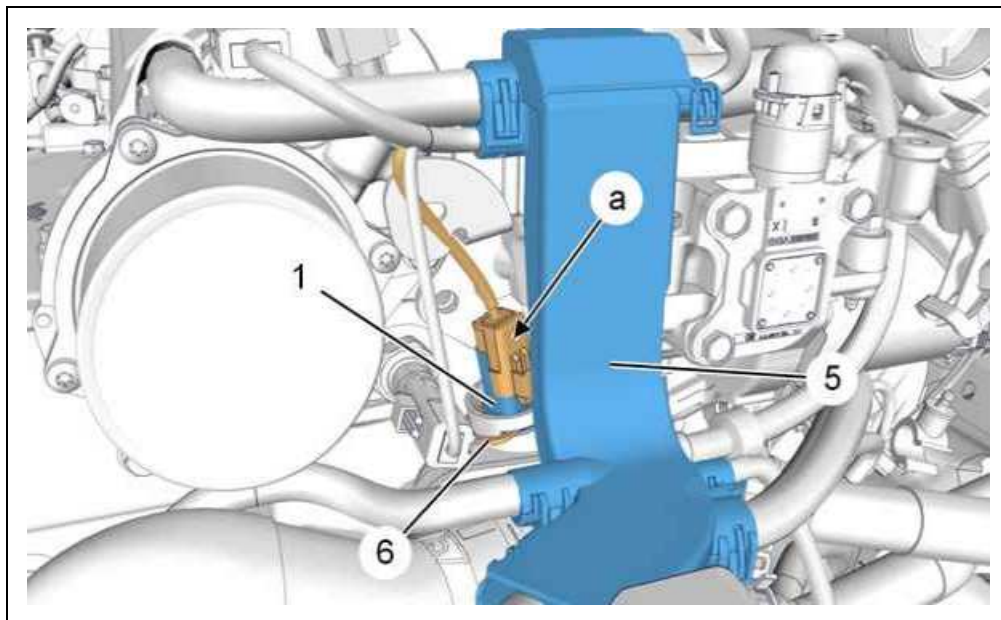


Рисунок : B1GM0B3D

Приподнимите ; Отведите жгут проводов двигателя (5) и его лоток.
Отсоедините разъем (в "а").

Снимите :

- Фиксатор (6)
- Датчик температуры охлаждающей жидкости (1)

3. Установка

Установите :

- Датчик температуры охлаждающей жидкости (1) (с новой уплотнительной прокладкой)
- Фиксатор (6)

Подсоедините разъем (в "а").

Переместите : Желоб (5) жгута проводов двигателя.

Установите :

- Соединительный элемент воздухозаборника (2)
- Воздушный резонатор (4)
- Воздушный дефлектор (3)

Залейте охлаждающую жидкость и продуйте контур  .

ВНИМАНИЕ : Выполните операции, которые необходимо выполнить после снятия аккумуляторной батареи.

Подсоедините обратно аккумуляторную батарею.