

СНЯТИЕ – УСТАНОВКА : ПОДУШКА БЕЗОПАСНОСТИ ВОДИТЕЛЯ

ОБЯЗАТЕЛЬНО : Соблюдайте требования обеспечения безопасности.

1. Предварительные операции

Выполнить следующие операции :

- ┆ Включить зажигание
- ┆ Проверьте функционирование сигнализатора подушки безопасности на панели приборов (сигнализатор подушки безопасности загорается, затем гаснет)
- ┆ Выньте ключ зажигания
- ┆ Отсоедините отрицательную клемму аккумуляторной батареи
- ┆ Подождите как минимум 2 минут (подождите как минимум 10 минут в случае ненормальной функционирования сигнализатора подушки безопасности)

2. Снятие

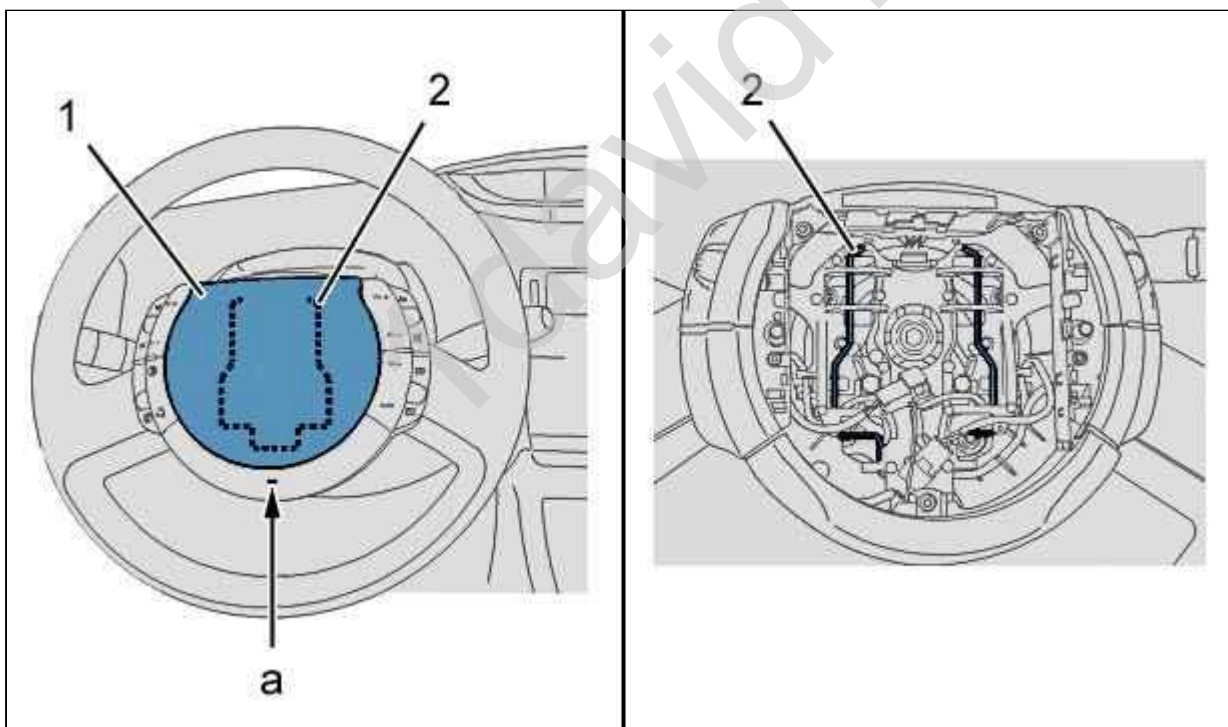


Рисунок : C5FP0QMD

Вставьте большую плоскую отвертку в отверстие "а".

Нажмите на штифт (2) с помощью отверток.

Открепите подушку безопасности (1).

Отсоедините подушку безопасности (1).

Снимите подушку безопасности (1).

ПРИМЕЧАНИЕ : Хранение подушки безопасности в рабочем состоянии : Соблюдайте правила безопасности.

3. Установка

ПРИМЕЧАНИЕ : Соблюдайте необходимые меры предосторожности.

Подсоедините подушку безопасности.

Закрепите подушку безопасности (1) на рулевом колесе.

Подсоедините отрицательную клемму аккумуляторной батареи.

ОБЯЗАТЕЛЬНО : Проверьте функционирование сигнализатора подушки безопасности на панели приборов. Включить зажигание. Визуальный сигнализатор остается включенным не менее 6 секунд.

1 david 1